

DW50

Dumper Gommati



**WACKER
NEUSON**
all it takes!



Movimentazione professionale di materiali: agile, rapido ed efficiente.

Le dimensioni compatte garantiscono l'agilità della classe da 3 tonnellate. Il DW50 può facilmente competere con i modelli più grandi: un principio innovativo della cabina e della postazione del conducente che comprende i controlli tramite leva di comando, il freno di stazionamento a molla e molti altri dettagli accuratamente studiati forniscono la massima facilità d'uso. Il carico utile di 5.000 kg e una velocità di marcia fino a 28 km/h fanno del DW50 una macchina potente ed efficiente in grado di gestire carichi di materiale in modo semplice e rapido.

- Efficiente trazione integrale idrostatica con modalità ECO per un minore consumo di carburante.
- Ampio accesso per l'assistenza e la manutenzione: cofano motore ribaltabile monopezzo.
- Sterzo articolato con guida dei tubi integrata e perfettamente protetta.
- Velocità di marcia fino a 28 km/h per operazioni di trasporto rapide.

DW50 Specifiche tecniche

con cassone a scarico girevole

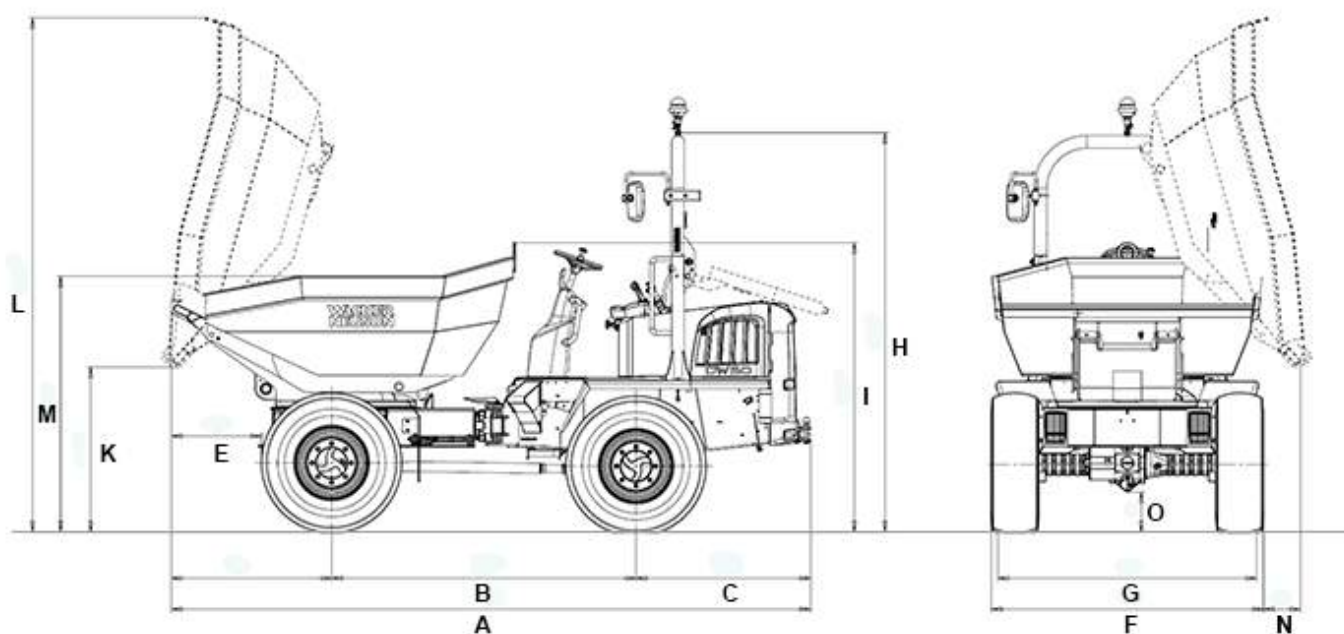
Dati d'esercizio

Carico utile	5.000 kg
Peso di trasporto ROPS	3.445 kg
Capacità del cassone raso	1.970 l
Capacità del cassone colmo	2.650 l
Capacità del cassone volume acqua	1.280 l

Dati del motore

Produttore del motore	Deutz
Modello di motore	TCD 2.9
Potenza del motore conformità ISO 3046/1	55,4 kW
Norme di emissione fase	5
Cilindrata	2.900 cm ³
Numero di giri del motore	2300 1/min
Velocità di avanzamento Opzione	28 km/h
Velocità di avanzamento	25 km/h
Angolo di piega	37 °
Angolo di oscillazione	15 °
Raggio di sterzata	4.250 mm
Capacità ascensionale	50 %
Pneumatici	12.5 - 18/16
Lu x La x H	4495 x 1915 x 2815 mm
Pompa dello sterzo	Pompa a pistoncini assiali
Portata	132 l/min
Pressione d'esercizio	450 bar
Pompa di servizio	Pompa idraulica
Portata	45 l/min
Pressione d'esercizio	220 bar
Capacità del serbatoio carburante	50 l
Emissioni acustiche (LwA)	101 dB(A)

DW50 Dimensioni



A	Lunghezza totale	4.495 mm
B	Passo	2.140 mm
C	Sporgenza posteriore	1.230 mm
E	Distanza di scarico	630 mm
F	Larghezza	1.915 mm
G	Larghezza del cassone	1.910 mm
H	Altezza ROPS	2.815 mm
I	Altezza ROPS abbassata	2.030 mm
K	Altezza di scarico mass.	1.160 mm
L	Altezza del cassone cassone inclinato	3.620 mm
M	Altezza del cassone	1.790 mm
N	Distanza di scarico	260 mm
O	Distanza da terra	290 mm
--	Angolo di scarico	48 °

Nota: La disponibilità dei prodotti può variare da paese a paese. E' possibile che le informazioni / prodotti non siano disponibili nel vostro paese. Le informazioni più dettagliate sulla potenza del motore sono riportate nelle istruzioni per l'uso. La potenza in uscita effettiva può variare a seconda delle condizioni d'esercizio specifiche. L'azienda si riserva il diritto di errori ed omissioni. Immagini simili.

Copyright © 2020 Wacker Neuson SE.