

# DOOSAN

Pale gommata |  
DL420CVT-5



Potenza max: 316 CV  
Peso operativo: 23080 kg  
Capacità benna: 4,0 m<sup>3</sup>



# Gruppo Doosan – Costruiamo oggi il tuo domani

## ▣ Entra nella grande famiglia Doosan

Il Gruppo Doosan, fondato nel 1896 e con sede centrale a Seul, in Corea del Sud, è una delle aziende a più rapida crescita del mercato mondiale:

- Con oltre 37.500 dipendenti in 38 paesi, Doosan è tra i principali protagonisti in diversi segmenti industriali.
- Siamo tra i leader mondiali nel settore del supporto alle infrastrutture, con una rete mondiale di 56 affiliate e 3.700 distributori.
- Negli ultimi due decenni la crescita del Gruppo Doosan è stata enorme, con ricavi passati dai 2,4 miliardi di euro del 1998 ai 12,8 del 2016.

## ▣ Gruppo Doosan – Un vero protagonista mondiale



### Doosan Infracore

- Tra i 5 principali produttori al mondo di macchine movimento terra



### Doosan Bobcat

- Azienda leader nella progettazione, produzione, commercializzazione, distribuzione e assistenza di macchine e accessori compatti per movimento terra, agricoltura e riassetto paesaggistico.
- Leader nel mercato mondiale delle macchine e attrezzature compatte
- N. 1 in Nord America per SSL, CTL e MEX



### Doosan Heavy Industries & Construction

- N. 1 al mondo nella costruzione di impianti di desalinizzazione
- N. 1 al mondo nel mercato dei generatori di vapore a recupero di calore
- N. 1 al mondo per l'acciaio stampato e per utensili
- N. 3 al mondo per gli alberi motore



### Doosan Engineering & Construction

- Leader di innovazione nell'edilizia residenziale e pubblica e nella costruzione di infrastrutture industriali.
- N. 1 al mondo per le attrezzature per impianti chimici



## ▣ Doosan Infracore Construction Equipment

Più di 40 anni di esperienza nel settore delle macchine edili e movimento terra

La nostra rete mondiale di stabilimenti e strutture commerciali è il risultato di oltre quattro decenni di impegno che ci hanno portato tra i leader ai vertici del mercato mondiale delle macchine movimento terra.

Un partner affidabile vicino a voi

Vero protagonista internazionale sotto ogni punto di vista, Doosan vanta una rete a copertura planetaria con stabilimenti per la produzione su vasta scala, affiliate commerciali e concessionarie distribuite in tutto il mondo.



Gli stabilimenti Doosan in Europa

## ▣ Da costruttore di macchine a fornitore di soluzioni integrate complete

Per garantire il più elevato valore residuo e di permuta dell'usato, i professionisti dei nostri servizi di assistenza e ricambistica sono sempre in prima linea per mantenere l'elevato livello di prestazioni, produttività e affidabilità dei nostri prodotti durante il loro intero ciclo di vita.

## ▣ Rivolgetevi alla vostra concessionaria per conoscere la gamma completa di servizi pensati specificamente per voi!

Le concessionarie sono i nostri specialisti locali e lavorano per garantirvi i massimi vantaggi dai nostri pacchetti integrati. Pianificate in anticipo per assicurare il successo delle vostre macchine!



Accessori omologati Doosan



Ricambi originali



Garanzia estesa



Soluzioni finanziarie



Contratti di manutenzione



Telematica



Sistemi di monitoraggio



## ▣ Provatte la gamma dei prodotti Doosan!



Dumper articolati



Pale gommate



Escavatori gommati



Miniescavatori



Escavatori cingolati

# Più profitti, maggiore produttività, consumi più efficienti

## ► Produttività

Il design robusto e l'uso di componenti di alta qualità fanno delle pale gommate Doosan macchine estremamente performanti, ai vertici della categoria in termini di produttività e affidabilità.

⊙ **Cinematica a Z:** assicura forze di strappo eccezionali (particolarmente utili in presenza di materiali pesanti) e un ampio angolo di scarico che rende più agevole scaricare materiali aderenti.

⊙ **Accessori:** ampia gamma di accessori per impieghi gravosi adatti a qualunque esigenza.

⊙ **Attacco:** diretto, per prestazioni massime, oppure attacco rapido idraulico per un cambio accessorio più sicuro e veloce senza dover scendere dalla cabina.

⊙ **Semplicità d'uso:** funzioni automatiche di sollevamento braccio ad altezza preimpostata e di ritorno benna alla posizione di scavo controllate elettronicamente dalla cabina.

⊙ **Versatilità:** la terza valvola (di serie) incrementa la versatilità dell'investimento.

⊙ **Load Isolation System:** il sistema antibeccheggio (di serie) riduce sobbalzi e vibrazioni, assicurando un comfort ottimale.

⊙ **Blocco differenziale automatico:** slittamento limitato o bloccaggio idraulico – la macchina esprime tutte le sue capacità, ma con consumi di carburante e usura ruote inferiori.

⊙ **Impianto idraulico:** di tipo Load Sensing a centro chiuso, assicura all'operatore precisione e fluidità di movimento, riducendo i consumi.



## Costo totale di possesso ▲

☉ **Sicurezza:** fattore sempre fondamentale per le aziende e i loro dipendenti; ecco il perché di caratteristiche quali piattaforme ampie, corrimano, due uscite di emergenza e il poter condurre la manutenzione senza dover salire sulla macchina.

☉ **Cabina spaziosa:** massimo comfort per l'operatore con molte caratteristiche ergonomiche di serie.

☉ **Potenza:** eccezionalmente potenti e con coppia elevata a bassi regimi, i motori Scania Stage IV non richiedono il filtro antiparticolato DPF e l'associato sistema di rigenerazione, a tutto vantaggio dell'efficienza dei consumi.



## DOOSAN CONNECT

☉ **Telematica:** monitoraggio della flotta in remoto. Sistema DoosanConnect in dotazione di serie e con doppia modalità di trasmissione (satellitare, GSM). Consente il monitoraggio di produttività, consumo carburante, segnalazioni di diagnostica, stato della manutenzione, ecc.

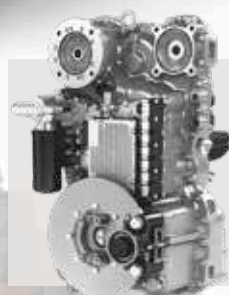
☉ **Gestione intelligente dei consumi:** la nuova generazione di motori Scania consuma fino al 10% di carburante in meno. Lo spegnimento automatico del motore riduce i consumi di un ulteriore 5% max.

☉ **Prestazioni di raffreddamento:** vano radiatori separato dal vano motore, per prevenirvi l'ingresso di aria calda e polverosa e consentire un controllo più efficiente delle prese d'aria. Ventola con inversione automatica presente di serie.

☉ **Parafanghi interi:** di serie, per mantenere la macchina pulita e assicurare ancora più sicurezza all'operatore.

☉ **Assistibilità:** comodo accesso ai componenti principali per una manutenzione giornaliera rapida e semplice.

**Gruppo motopropulsore:** trasmissione a variazione continua (CVT). La separazione tra potenza idrostatica e meccanica assicura sensibili economie nel consumo di carburante che possono arrivare fino al 15%. Consente il trasporto di carichi pensanti con motore a basso regime in combinazione con dinamiche elevate.



# Prestazioni ed efficienza dei consumi al top



## ▣ Resistenza e qualità: una combinazione vincente!

Una potenza eccezionale, unita alla più accurata lavorazione, si uniscono per dare vita a una macchina dalle prestazioni sempre ai massimi livelli. La DL420CVT-5 migliora la produttività sotto ogni aspetto:

- L'impressionante forza di strappo e l'elevata trazione agevolano la penetrazione e permettono di affrontare anche i materiali più duri
- La potenza dell'impianto idraulico rende il lavoro più rapido ed efficiente
- Il nuovo motore Scania DCo9 con tecnologia SCR fornisce tutta la potenza di cui si ha bisogno, nel pieno rispetto delle normative ambientali Stage IV

La combinazione tra queste caratteristiche garantisce alle pale gommate Doosan un'eccellente forza di penetrazione, con un carico della benna sempre ottimale in ogni ciclo.



### Nuovo motore – emissioni ridotte / coppia più elevata

La DL420CVT-5 monta un motore Scania. Noto e apprezzato per l'efficienza dei consumi, l'affidabilità e la durata, questo diesel combina potenza eccezionale e coppia elevata a bassi regimi. Per una più rapida risposta della macchina – anche a regimi molto bassi – il sistema di iniezione Common Rail a pressione super elevata XPI (2400 bar) è associato a un turbocompressore a geometria variabile.

La tecnologia della riduzione catalitica selettiva (SCR), abbinata al catalizzatore di ossidazione (DOC), assicura la conformità alle normative ambientali Stage IV. Il sistema non richiede filtro antiparticolato e il relativo impianto di rigenerazione.



### Prestazioni ritagliate su misura

È possibile scegliere tra 2 diverse modalità di lavoro: ECO e Standard, mentre la funzione Power Up consente di portare la macchina in una modalità operativa più alta con intervalli del cambio più corti, semplicemente premendo a fondo il pedale dell'acceleratore.

### Riduce i consumi, riduce i costi

La funzione di spegnimento automatico evita che la macchina rimanga accesa col motore al minimo quando non necessario, migliorando l'efficienza dei consumi. La funzione è facilmente programmabile tramite il display LCD (il tempo di attesa prima dell'arresto può essere impostato tra 3 e 60 minuti).

### Trasmissione

Le trasmissioni a variazione continua Doosan ZF mostrano chiaramente i loro vantaggi in tutti i cicli operativi tipici dell'utilizzo delle pale gommate, come riempimento benna, trasporto e carico. La separazione e conversione dell'energia meccanica in ingresso in energia meccanica e idrostatica opera in tutte le modalità di traslazione, inclusa quella molto usata con velocità fino a 10 km/h.

### Impianto idraulico a centro chiuso Load Sensing

Il sistema assicura massime prestazioni idrauliche, ma senza eccedere in capacità non necessaria, consentendo così una maggiore efficienza dei consumi ed estendendo durata e affidabilità dei componenti vitali (come pompe e valvole di comando principali).



Tutta l'escursione di traslazione, in avanti e in retromarcia, è controllata dalla trasmissione a variazione continua. I bassi regimi motore assicurano elevata efficacia e il massimo comfort durante la traslazione, a prescindere dalla velocità di trazione. La tecnologia della variazione continua con power-split agevola il movimento su suoli soffici. La trasmissione CVT consente, inoltre, una riduzione del 15% dei consumi.

# Lavorare nel comfort

## ▣ Comfort – Perché farne a meno?

La produttività di una pala caricatrice è direttamente legata al rendimento del suo operatore. Ecco perché Doosan ha posto il comfort al centro delle sue priorità durante la progettazione della DL420CVT-5.

Più spazio, migliore visibilità, un sedile molto confortevole e ampi e numerosi vani portaoggetti consentono lunghe ore di lavoro libere da fatica e disagio. E non c'è bisogno di spendere in più per le opzioni che desiderate: molte sono di serie sulle nostre pale!



### Ambiente dell'operatore

Un ambiente di lavoro moderno e attraente con ampio spazio libero per la testa e un sedile regolabile che assicura massima libertà alle gambe. I materiali interni sono selezionati per la loro elevata qualità e la facilità di pulizia. L'operatore può inoltre tenere i propri oggetti personali a portata di mano, grazie ai vani portaoggetti distribuiti in cabina.

### La comodità del sollevamento automatico del braccio

Le funzioni automatiche di sollevamento braccio ad altezza preimpostata e di ritorno benna in posizione di scavo fanno risparmiare tempo e riducono il numero di operazioni da eseguire. Queste funzioni sono azionate elettronicamente dall'interno della cabina.

### Sedile a sospensione pneumatica super confortevole

Il sedile Grammer, ultra confortevole, riscaldato, con sospensione orizzontale e verticale, completamente regolabile, è di serie, per regalare all'operatore la sensazione di ritrovarsi comodamente seduto in poltrona.

### Sistema antibeccheggio (LIS)

Presente di serie, migliora la stabilità della macchina durante la traslazione, assicurando una corsa più dolce su suoli accidentati, comfort e tempi di ciclo ridotti. Migliora la produttività e riduce i consumi nelle applicazioni di escavazione e carico. La velocità di attivazione automatica è configurabile dall'operatore.

### Sterzo a joystick, dolce e preciso

Lo sterzo mediante joystick integrati nei braccioli mantiene concentrati e riduce l'affaticamento. Per guidare la macchina con facilità, nelle operazioni ripetitive e in spazi stretti.

### Aria condizionata automatica

Giorno e notte, in qualunque condizione ambientale, assicura una climatizzazione sempre ottimale, ritagliata sulle preferenze individuali. Il climatizzatore a controllo completamente automatico regola costantemente temperatura e velocità della ventola per conformarsi alle impostazioni inserite dall'operatore.

### Piantone dello sterzo regolabile

La regolazione di inclinazione e movimento telescopico del piantone migliora il comfort di guida e riduce l'affaticamento.

### Pannello monitor LCD a colori

Il display LCD da 5,7" è ideale per il lavoro sia di giorno che di notte. L'intuitivo pannello monitor ha due display personalizzabili secondo le preferenze dell'operatore e consente pieno accesso alle impostazioni e ai parametri di manutenzione della macchina. Eventuali anomalie sono mostrate con chiarezza sullo schermo, fornendo un controllo completo delle condizioni operative dell'escavatore e consentendo all'operatore di lavorare in piena sicurezza.





1. Autoradio
2. Climatizzatore HVAC
3. Display a colori per la telecamera posteriore
4. Parasole e vano riponi-occhiali
5. Uscita di emergenza
6. Ampio bracciolo ergonomico
7. Nuovo joystick con rotella per il controllo della 3ª funzione ausiliaria, oppure comando tipo Fingertip
8. Pannello monitor LCD a colori
9. Sedile a sospensione ultra confortevole a regolazione multipla
10. Vani portaoggetti ad ampia capienza
11. Ampli pedali ergonomici
12. Sterzo elettrico e comando AV/RM su bracciolo sinistro
13. Posizione degli estintori
14. Scatola fusibili
15. Pavimento piatto, spazioso, facile da pulire
16. Interruttore di arresto di emergenza del motore

# L'esperienza al servizio della sicurezza

## Utilizzo sicuro in tutta semplicità

La potenza da sola non basta a garantire la massima efficienza, se non è associata a un controllo preciso. Le caratteristiche esclusive di queste macchine consentono il pieno sfruttamento di tutte le loro potenzialità.

La sicurezza è un fattore sempre cruciale per l'azienda e i suoi dipendenti – ecco il perché di caratteristiche quali ampie piattaforme, corrimano, due uscite di emergenza e la possibilità di eseguire la manutenzione senza dover salire sulla macchina.



### Telecamera posteriore

Consente di vedere ciò che accade sul retro della macchina, per ancora più sicurezza e tranquillità. La ripresa della telecamera viene proiettata sul display a colori. La vista panoramica mostra gli autocarri in movimento dietro la pala e le persone al suolo, mentre le tacche indicatrici forniscono un'ottima percezione delle distanze.

### Specchietti esterni

Gli specchietti esterni sono riscaldati per assicurare visibilità e prevenire incidenti in ambienti freddi. Gli specchietti sono rotondi e convessi, per manovre facili e sicure.

### Parafanghi interi

Per mantenere la macchina pulita, impedire al fango di schizzare sui finestrini e ridurre il rischio di scivolare su gradini sdrucciolevoli, le pale gommate Doosan sono dotate di serie di paraurti e parafanghi interi.

### Cabina

Per assicurare un ambiente di lavoro salubre, l'aria in cabina è filtrata due volte per eliminare tutte le particelle superiori a 2 micron. La cabina soddisfa i requisiti ROPS/FOPS, con un'ampia uscita d'emergenza (a destra) che assicura una via di fuga rapida e facile in caso di situazioni critiche.

### Manutenzione sicura

I controlli per la manutenzione giornaliera sono tutti eseguibili stando al suolo, per una maggiore rapidità e sicurezza.

Doosan ha inoltre installato un sistema di lubrificazione automatico (di serie) che riduce il tempo da dedicare alla manutenzione e migliora il comfort.

### Accesso sicuro

Corrimano multipli facilitano l'accesso e gli spostamenti lungo la macchina, assicurando all'operatore un solido sostegno.

### Guida assistita

- Trasmissione a variazione continua
- Trasmissione automatica con Kick-Down
- Blocco differenziale idraulico (HDL) automatico
- Sistema antibeccheggio braccio (LIS) automatico
- Sollevamento automatico braccio ad altezza preimpostata
- Ritorno automatico in posizione di scavo
- Inversione automatica della ventola
- Sistema di lubrificazione automatico



Sterzo a joystick



Configurazione joystick

**Comandi ergonomici:** tutti i comandi sono collocati a portata di mano dell'operatore. Disposti in maniera razionale per facilitarne l'accesso e raggruppati secondo la funzione, consentono un uso semplice e sicuro della macchina. La benna è controllata tramite il comodo joystick o mediante le leve di tipo Fingertip. Entrambi includono un comando FNR e la funzione Kick-Down.

# Affidabilità: un'abitudine di vita

## ▣ Prestazioni affidabili per costi totali di esercizio ridotti

Doosan produce attrezzature pesanti per il settore delle costruzioni da quarant'anni. Quest'ampia esperienza si riflette nelle superiori caratteristiche di sviluppo e progettuali delle nostre pale gommate e nella nostra ampia rete di supporto logistico. Le nostre macchine sono dotate di serie (e senza nessun aggravio di costi) di una vasta serie di dotazioni standard che gli altri produttori offrono solo come optional.



### Progettate per durare a lungo

Progettiamo e fabbrichiamo con la massima attenzione i componenti strutturali delle nostre macchine. L'analisi a elementi finiti (FEA, Finite Element Analysis) è utilizzata per assicurare la massima durata delle strutture principali, come telaio, articolazioni e bracci di sollevamento. Dopo la modellazione, gli elementi sono sottoposti a intensi test di verifica condotti in laboratorio e direttamente sul campo in condizioni estreme. Procedure di analisi statistica continua sono quindi utilizzate per migliorare costantemente l'affidabilità.

### Parti in acciaio resistente

Elementi posteriori come la griglia del radiatore, il cofano motore e i paraurti sono realizzati in solido acciaio. Sono inoltre progettati in modo da essere riparati con facilità, riducendo la necessità di sostituzione in caso di danni.

### Differenziale a slittamento limitato

I differenziali a slittamento limitato anteriore e posteriore assicurano automaticamente massima trazione e facilità di guida su terreni poco compatti e fangosi, senza alcun bisogno di bloccaggio manuale. I differenziali idraulici riducono i rischi di pattinamento ed evitano usura eccessiva dei pneumatici. Il blocco differenziale idraulico opzionale è attivato automaticamente se una delle ruote inizia a slittare. I freni a disco esterni semplificano la manutenzione, evitando di dover smontare gli assali.

### Giunti di articolazione

Le robuste articolazioni presentano un disegno solido e pulito con un angolo massimo di 40° e un raggio di sterzata che sono i migliori della categoria.

### Gas di scarico

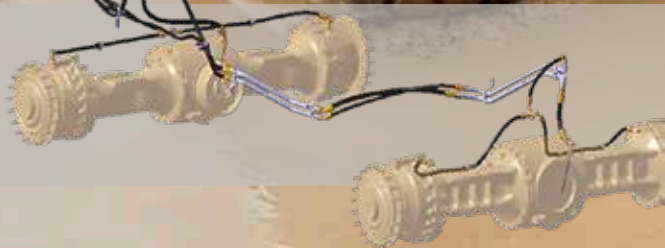
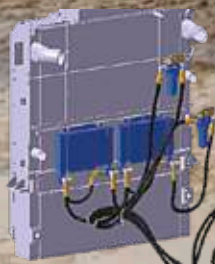
Il tubo di scarico interno aspira l'aria dal vano motore verso il tubo esterno. Questo effetto "camino" genera una continua circolazione d'aria e previene il deposito di materiali infiammabili sulle parti calde.

### Lubrificazione automatica

La DL420CVT-5 è dotata di serie di sistema di lubrificazione automatica centralizzata: la lubrificazione automatica protegge i componenti, incrementando la vita utile della macchina.

### Raccordi a tenuta frontale ORFS

Tutte le linee idrauliche, anche i circuiti a bassa pressione, montano raccordi anti-perdita ORFS.



**Raffreddamento assali:** per assicurare le massime prestazioni alla macchina, anche nelle applicazioni più impegnative, gli assali possono essere dotati di impianto di raffreddamento dell'olio che ne ottimizza il rendimento in tutte le condizioni operative.

# Manutenzione semplice e massima disponibilità operativa

## ■ Eccellente accessibilità per la manutenzione

Una macchina che richiede solo interventi di manutenzione brevi e a lunga distanza l'un dall'altro è una macchina sulla quale poter sempre contare quando è necessaria in cantiere. Le nostre macchine sono progettate per aver bisogno solo di semplice manutenzione di routine. I tecnici Doosan sono naturalmente a disposizione per fornire supporto più specifico in caso di necessità. Scegli tra l'ampia gamma di contratti di assistenza disponibili la soluzione più adatta per ottenere il massimo dalla macchina in base alle tue esigenze. Disponibilità, produttività e valore residuo sono tutti massimizzati, facendo di queste pale gommate una scelta economica e premiante.

Ulteriore evoluzione del successo dei precedenti motori Stage IIIB, il nuovo motore Scania Stage IV soddisfa le più recenti normative sulle emissioni inquinanti senza aver bisogno del filtro antiparticolato DPf. L'eliminazione del DPf elimina anche le relative esigenze di manutenzione!



### Comodo accesso per la manutenzione

- I lati anteriore e posteriore del radiatore, realizzato in alluminio per garantire massima resistenza alla pressione e lunga durata, sono facilmente accessibili
- L'aria entra lateralmente e dall'alto. Il pannello ribaltabile facilita l'accesso per la manutenzione
- Il sezionatore semplifica la disconnessione della batteria in caso di inutilizzo prolungato della macchina
- Il display contatore è facilmente consultabile senza dover accendere il motore

### Filtro aria a tre elementi

Il filtro ad aria forzata rimuove il 99% delle impurità ed è affiancato da un prefiltro turbo. Pulizia e sostituzione delle cartucce sono richieste solo a intervalli molto lunghi.

### Motore

Il sistema di gestione del motore Scania EMS utilizza un controller di rete locale CAN (Controller Area Network) per fornire un flusso costante di informazioni operative e diagnostiche e gestire le funzioni di programmazione della centralina ECU.

### Serbatoio additivo

Sensori nel serbatoio collegati alla centralina ECU rilevano il livello dell'AdBlue® e segnalano qualunque malfunzionamento.

### Trasmissione

Nessuna usura dovuta ai carichi pesanti poiché non vi è collegamento meccanico tra motore e trasmissione.

### Rete globale Doosan

La copertura mondiale delle reti di concessionarie e distributori di ricambi Doosan assicura assistenza e manutenzione alle pale gommate Doosan ovunque vi troviate. Il nostro centro di assistenza nel cuore d'Europa ha più di 40000 parti di ricambio in magazzino, per assicurarvi la fornitura di componenti della massima qualità il più velocemente possibile.

### Fornitore di soluzioni integrate

- **DOOSAN CONNECT** Il sistema telematico Doosan Connect è presente di serie e offre tutte le funzionalità necessarie per consultare in remoto i parametri operativi e la produttività della macchina, assicurandovi la più completa tranquillità
- Protection+: garanzia estesa con copertura su parti, trasferimenti e assistenza (chiedere al proprio concessionario)
- Contratti di manutenzione: per affidare alla concessionaria gli interventi di assistenza periodica di routine
- Ricambi originali prodotti e testati per assicurare livelli di qualità identici a quelli delle parti originariamente installate sulla macchina

### Ventola reversibile ribaltabile a 90°

La ventola è collocata dietro il radiatore e l'aria viene aspirata dai lati, non dal retro della macchina. Il radiatore monoblocco è collocato in maniera da semplificarne la pulizia, con accesso dal retro e anteriormente. L'operatore può impostare con facilità gli intervalli di inversione della ventola tramite il display LCD. Le prestazioni sono regolate per garantire consumi inferiori e un riscaldamento più rapido.



Sezionatore della batteria



Prefiltro centrifugo  
Donaldson Top Spin™



Drenaggio



Cunei per ruote

# Specifiche tecniche

## ↳ Motore

Motore Scania con piena conformità alle normative sulle emissioni Stage IV (Tier 4 Final). Iniezione diretta XPI (eXtra High Pressure Injection) per un'efficienza ottimale dei consumi. Turbocompressore a geometria variabile per erogare elevata potenza e coppia robusta, anche al minimo. Gestione elettronica del motore che ottimizza le prestazioni della macchina e regola il funzionamento del catalizzatore di ossidazione (DOC) e del sistema di riduzione catalitica selettiva (SCR).

DL420CVT-5	
Modello	Scania DCO9
Conforme allo standard	Stage IV
Cilindri	5
Potenza nominale - lorda (SAE J1995)	316 CV (232 kW) a 1800 rpm
Coppia massima - lorda	1830 N.m a 1200 rpm
Minimo (basso - alto)	850 - 1850 rpm
Cilindrata	9,3 L
Alesaggio × Corsa	130 mm × 140 mm
Starter	24 V - 6 kW
Batterie - Alternatore	2 × 12 V, 200 Ah, 100 A 28 V
Filtro aria	Prefiltro centrifugo Donaldson Top Spin™ con filtro a secco a 2 stadi
Raffreddamento	Impianto di raffreddamento con ventola a inversione automatica per semplificare la pulizia del radiatore. La velocità di rotazione è regolata automaticamente in funzione della temperatura.

## ↳ Trasmissione

La trasmissione a variazione continua con sistema power-split combina queste caratteristiche con consumi di carburante ridotti fino al 15% in meno. La trasmissione lavora a bassi regimi motore, migliorando ulteriormente efficienza e comfort di guida. Regolazione a variazione continua della velocità in marcia avanti e retromarcia, avvio dolce delle funzioni idrauliche grazie alla trasmissione a variazione continua con power-split ed elevata efficienza grazie ai bassi regimi motore, indipendentemente dalla velocità della macchina.

DL420CVT-5	
Tipo	Trasmissione a variazione continua (CVT)
Velocità - AV 1-2-3-4	7,2 - 13,6 - 20 - 38,3 km/h
Velocità - RM 1-2	7,2 - 14 - 20 km/h
Forza di trazione max	19,06 t
Pendenza superabile max	51% / 27°

## ↳ Assali

Assali anteriori e posteriori fabbricati da ZF con riduttori planetari esterni. Gli assali anteriori e posteriori sono dotati di differenziale a slittamento limitato (LSD), garantendo alla macchina trazione ottimale in tutte le condizioni. La forza di trazione di 19 t consente l'operatività su superfici con inclinazione del 51%.

DL420CVT-5	
Coefficiente di blocco LSD	30% (anteriore e posteriore)
Coefficiente di blocco HDL	100% (anteriore)
Angolo di oscillazione	+/- 12°
Pneumatici - standard	26.5 R25 (L3)

## ↳ Impianto idraulico

DL420CVT-5	
Tipo	Impianto idraulico a centro chiuso Load Sensing
Pompa principale	Pompa a pistoni assiali a cilindrata variabile
Portata max	266 L/min
Pressione max di sistema	310 bar
Impianto pilota	Le funzioni automatiche di ritorno della benna in posizione di scavo e di arresto del braccio di sollevamento ad altezza prefissata e la regolazione manuale in posizione bassa tramite selettore sono di serie.
Filtraggio	Il filtro in fibra di vetro nel percorso di ritorno dell'olio al serbatoio ha una capacità di filtraggio di 10 micron.

## ↳ Braccio

Cinematica con profilo a Z con semplice sistema a pistone di sollevamento per impieghi gravosi. La forza di strappo di 21,4 t si combina con un angolo della benna mantenuto sempre costante durante il movimento. Gli angoli della benna sono ottimizzati per le posizioni di traslazione e al suolo. Il sistema di stabilizzazione del carico LIS è presente di serie per garantire più comfort, prestazioni e durata.

### ► Tempi di ciclo

DL420CVT-5	
Braccio - sollevamento	6,0 s
Braccio - discesa	3,0 s
Benna - richiamo	2,3 s
Benna - scarico	1,7 s

### ► Cilindri idraulici

DL420CVT-5		
	Quantità	Alesaggio × diametro stelo × corsa (mm)
Sollevamento	2	170 × 105 × 789
Benna	1	190 × 120 × 590

## ↳ Freni

Doppio circuito multidisco con dischi in metallo sinterizzato che ne assicura una maggiore durata utile. Impianto frenante azionato da una pompa e dai circuiti accumulatori. Freno di stazionamento con innesto a molla e rilascio idraulico montato sull'albero di trasmissione e circuiti accumulatori con attivazione elettronica. Tipo freno: innesto a molla / rilascio idraulico. Pompa freno con pistoni assiali a cilindrata variabile erogante una portata di 58 L/min. L'operatore può attivare/disattivare il sistema di disconnessione intelligente della frizione (ICCO) mediante pedale del freno e regolare il sensore di prossimità per mezzo di un singolo interruttore. I freni di emergenza utilizzano un doppio sistema tenuto costantemente sotto pressione dagli accumulatori.

DL420CVT-5	
Spazio di frenata	7,5 m a 32 km/h
Numero di freni a disco per ruota (anteriori / posteriori)	14 / 14
Accumulatori	0,75 L - 30 bar



## ➤ Cabina

Conforme ai requisiti di sicurezza ROPS (Roll Over Protection System) e FOPS (Falling Object Protective Structure). Spaziosa cabina modulare con eccellente visibilità panoramica e ampi spazi portaoggetti. Ottima visuale su benna, pneumatici e area di carico grazie agli ampi finestrini. Aria condizionata con controllo a pulsante e riscaldamento con funzione di ricircolo aria. Doppio filtro aria in cabina con protezione supplementare per l'operatore per l'uso in ambienti polverosi o inquinati. Tasselli supporto in gomma per il massimo comfort. Sedile riscaldato a sospensione pneumatica regolabile e di alta qualità, braccioli regolabili, piantone regolabile in altezza e inclinazione. Tutte le informazioni operative sono chiaramente visualizzate direttamente di fronte all'operatore. I comandi sono raggruppati sulla console di destra.

### DL420CVT-5

Standard di sicurezza	ROPS ISO 3471:2008 FOPS ISO 3449
Sportello	1
Uscite di emergenza	2

## ► Livelli di emissione acustica

### DL420CVT-5

Livello di pressione acustica ponderato A al sedile operatore (ISO 6396:2008)	Dichiarato: 69 dB(A) Misurato: 68 dB(A)
Livello di potenza sonora ponderato A all'esterno (ISO 6395:2008)	Dichiarato: 105 dB(A) Misurato: 104 dB(A)

## ➤ Capacità dei serbatoi

### DL420CVT-5

Serbatoio carburante	289 l
Serbatoio additivo (AdBlue®)	38 l
Impianto di raffreddamento	60 L
Olio motore	36 L
Assale anteriore	40 l
Assale posteriore	40 l
Impianto idraulico	220 l
Olio trasmissione	62 l

## ➤ Impianto di sterzo

### DL420CVT-5

Tipo	Load Sensing con stadio amplificatore e valvola prioritaria
Angolo di sterzata	40°
Portata olio	210 L/min
Pressione di esercizio	185 bar
Cilindri sterzo (2)	Sistema di sterzata d'emergenza con pompa idraulica azionata da motore elettrico
Alesaggio x ø stelo x corsa	100 x 50 x 442

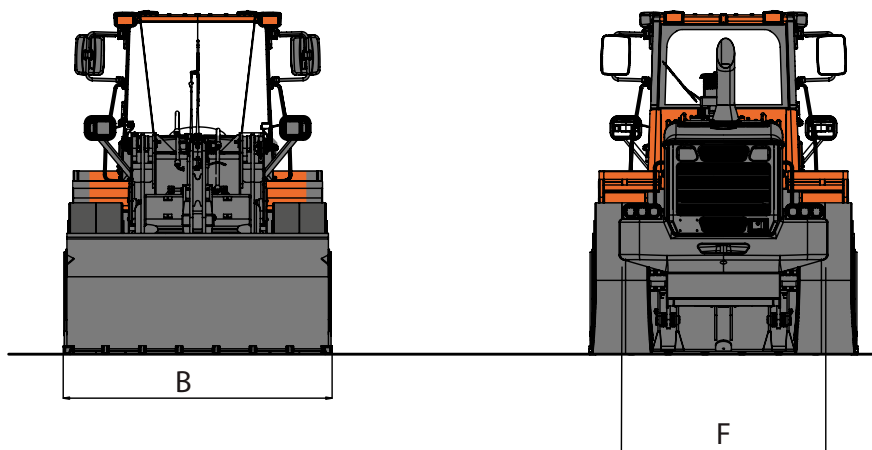
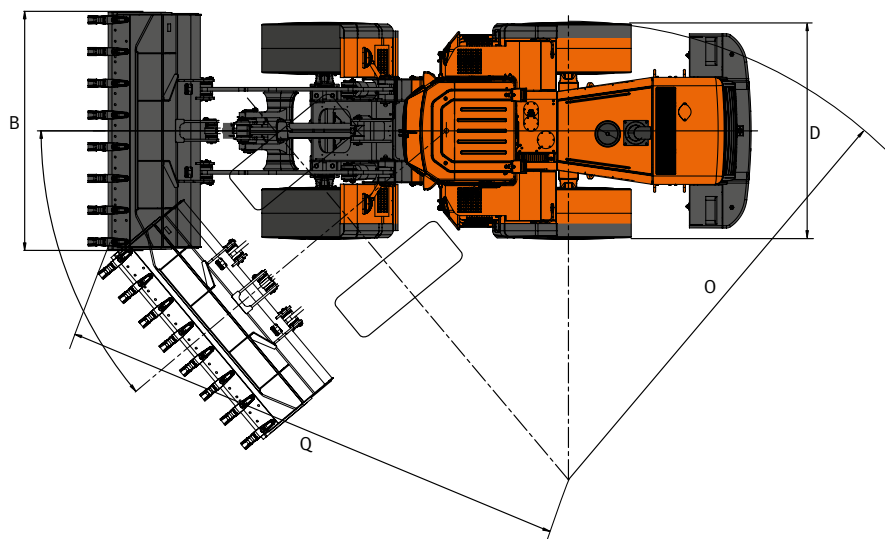
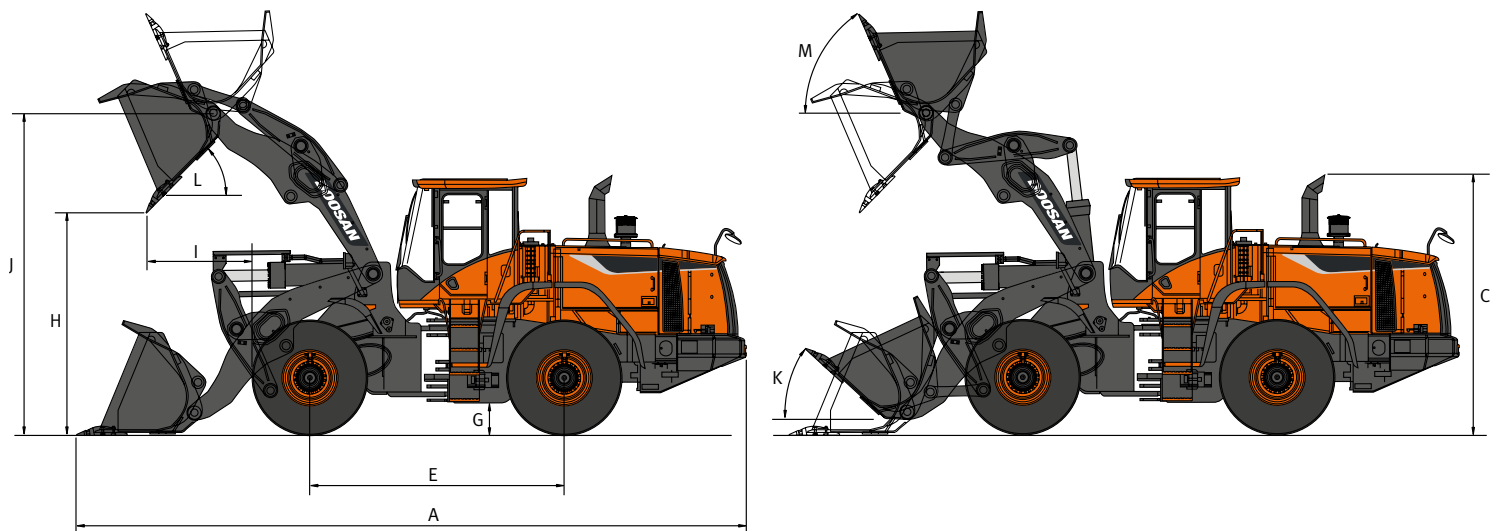
## ➤ Taratura pressione

### DL420CVT-5

Lavoro (disins. pompa)	310 ± 10 bar
Sfogo sterzo - lato porta LS	185 ± 10 bar
Sfogo sterzo - lato pompa sterzo	200 ± 10 bar
Controllo pilota	30 ± 2 bar
Carica accumulatore freni	100~160 bar
Freno di servizio	80 ± 3 bar
Motore ventola	115 ± 15 bar
Rilascio freno di stazionamento	120 ± 5 bar
Pressione selezione cambio	18~18 ± 1 bar



# Specifiche tecniche



## ➤ Dimensioni e caratteristiche operative

DL420CVT-5 – Pin-on		Standard					Roccia	Materiale leggero	Grande sollevamento
Configurazione		Denti	Tagliente	Denti	Tagliente	Denti e segmenti	Denti	Tagliente	Tagliente
Capacità a colmo ISO/SAE	m <sup>3</sup>	4	4,2	3,7	3,9	4,2	3,5	4,5	4,2
B Larghezza benna	mm	3270	3270	3040	3040	3270	3230	3200	3270
Forza di strappo	kN	210	210	220	220	220	210	190	201
Carico di ribaltamento statico (0°)	kg	18440	18300	18350	18230	17940	18140	17820	14700
Carico di ribaltamento statico (a pieno sterzo)	kg	16280	16155	16200	16090	15840	16060	15830	12980
H Altezza di scarico (benna a 45° – a piena altezza)*	mm	2945	3075	2945	3075	2945	2882	3009	3585
I Distanza di scarico (benna a 45° – a piena altezza)*	mm	1380	1240	1380	1240	1382	1445	1310	1310
Altezza di scarico (a scarico max) – (a sbraccio max)*	mm	615	795	615	795	615	530	705	910
Sbraccio di scarico (a scarico max) – (a sbraccio max)*	mm	1420	1360	1430	1370	1430	1455	1395	2090
Profondità di scavo	mm	150	150	150	150	150	150	150	185
J Altezza all'articolazione della benna	mm	4280	4280	4280	4280	4280	4280	4280	4745
Angolo di inclinazione max in posizione di trasporto	°	48	48	48	48	48	48	48	51
M Angolo di inclinazione max a pieno sollevamento	°	63	63	63	63	63	63	63	64
K Angolo di inclinazione max al suolo	°	44	44	44	44	44	44	44	45
Angolo di inclinazione max a sbraccio max	°	59	59	59	59	59	59	59	59
Angolo di scarico max a sbraccio max	°	74	74	74	74	74	74	74	61
Angolo di scarico max al suolo	°	65	65	65	65	65	65	65	65
L Angolo di scarico max a pieno sollevamento	°	46	46	46	46	46	46	46	47
O Raggio esterno al bordo dei pneumatici	mm	6570	6570	6570	6570	6570	6570	6570	6570
Q Raggio esterno al bordo della benna	mm	6970	6955	6860	6845	6930	6875	7035	7035
E Passo	mm	3500	3500	3500	3500	3500	3500	3500	3500
D Larghezza ai pneumatici	mm	2985	2985	2985	2985	2985	2985	2985	2985
F Carreggiata	mm	2300	2300	2300	2300	2300	2300	2300	2300
G Altezza minima da terra (a 12° di osc.)	mm	478	478	478	478	478	478	478	478
A Lunghezza totale	mm	8910	8720	8910	8725	8910	9000	8815	9395
C Altezza complessiva	mm	3535	3535	3535	3535	3535	3535	3535	3535
Peso operativo	kg	23080	23185	22890	23010	23260	23320	23250	23700

\* Altezza misurata al vertice del dente o tagliente imbullonato della benna. Pneumatici 26,5 R25 (L3)



# Accessori

## Doosan offre il giusto accessorio per prestazioni ottimali in qualunque applicazione

Accessori robusti e dall'eccellente penetrazione, disponibili per un'ampia gamma di applicazioni e per impieghi da leggeri a estremi. I nuovi accessori per pale caricatrici Doosan sono progettati e fabbricati in Europa per soddisfare gli standard e i requisiti normativi locali. L'ampia gamma di modelli disponibili garantisce la più completa versatilità ed efficienza. Ogni benna è stata ideata per uno specifico modello di macchina, in modo da garantirne il perfetto abbinamento con i parametri cinematici. Le posizioni della benna lungo l'arco di movimento sono ottimizzate per migliorare scavo e scarico. La filosofia progettuale degli accessori Doosan richiede alta qualità, perfetta armonizzazione tra macchina e accessorio ed eccellenti prestazioni operative.



### Benne universali

Le benne per impiego universale forniscono ottime prestazioni nelle applicazioni di stoccaggio e movimentazione di materiali. Il profilo a fondo spiovente che ne ottimizza la capacità di riempimento e di trattenimento del carico rende queste benne perfette per le attività quotidiane di movimentazione di materiali. Possono essere dotate di denti, tagliente e protezioni opzionali, secondo le esigenze del cliente.



### Benne per impieghi gravosi

Benna per impieghi gravosi adatta per le applicazioni che richiedono accessori robusti, come la movimentazione di sabbia e il carico occasionale di materiali pesanti. Le parti soggette a stress elevato come il tagliente, le barre laterali e le protezioni angolari sono realizzate in acciaio temprato. I denti, le protezioni e il tagliente reversibile opzionali consentono di personalizzare la benna secondo le necessità del cliente.



### Benne per roccia con profilo a V

Utilizzate per scavo e movimentazione di materiali a forte compattazione e per la rimozione da cave e miniere di rocce frantumate mediante esplosivo, applicazioni dove elevate forze di strappo sono indispensabili. I lavori di scavo impegnativi non sono un problema per queste robuste benne realizzate interamente con acciaio a elevata resistenza all'usura e durezza di 420 BHN. Denti ESCO® saldati presenti di serie.



### Benne per materiali leggeri

La scelta più efficiente e premiante quando si devono spostare grandi quantità di materiali leggeri. I lati convessi consentono una grande capacità e prevengono la caduta di materiale. Fornita di serie di tagliente reversibile imbullonato.



### Benne a ribaltamento alto

La benna a scarico alto è adatta per le applicazioni con materiali leggeri. Questa benna migliora l'altezza di scarico e la versatilità della pala gommata. I lati convessi consentono una grande capacità e prevengono la caduta di materiale. Fornita di serie di tagliente reversibile imbullonato.



### Benna con pinza

La benna con pinza è ideata per fornire ottime prestazioni complessive nelle applicazioni di movimentazione di materiali. A seconda dell'applicazione, il lato può essere convesso per ottimizzare la capacità oppure intagliato per migliorare la presa sul materiale. Sono disponibili diversi modelli; fornita di serie con tagliente reversibile imbullonato.



### Forche per pallet

Per caricare e scaricare pallet e per l'uso come sollevatore a forche.



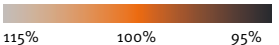
### Attacco rapido

Particolarmente utile per le macchine impiegate in applicazioni multiruolo, l'attacco rapido idraulico è compatibile con una vasta gamma di accessori e ne consente il cambio rapido e sicuro.

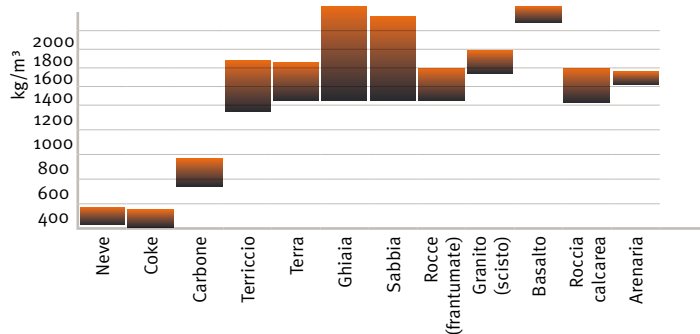
## Scelta della benna - DL420CVT-5

Braccio	Benna	Tipo	m <sup>3</sup>	Densità materiale [t/m <sup>3</sup> ]															
				1,0	1,1	1,2	1,3	1,4	1,5	1,6	1,7	1,8	1,9	2,0	2,1	2,2	2,3	2,4	
Braccio standard	Standard	Adattatore dente	4,0								4,5 m <sup>3</sup>					3,8 m <sup>3</sup>			
		Tagliente	4,2							4,5 m <sup>3</sup>				4,0 m <sup>3</sup>					
		Adattatore dente	3,7									4,3 m <sup>3</sup>						3,5 m <sup>3</sup>	
		Tagliente	3,9								4,5 m <sup>3</sup>				3,7 m <sup>3</sup>				
		Dente e bordo segmento	4,2							4,5 m <sup>3</sup>				4,0 m <sup>3</sup>					
		Adattatore dente	4,3					4,9 m <sup>3</sup>						4,1 m <sup>3</sup>					
		Tagliente	4,5				5,2 m <sup>3</sup>						4,3 m <sup>3</sup>						
	Roccia	Profilo a V:	3,5									4,0 m <sup>3</sup>						3,3 m <sup>3</sup>	
	Hardfacing (WC)	Adattatore dente	4,0									4,5 m <sup>3</sup>					3,8 m <sup>3</sup>		
		Tagliente	4,2				4,8 m <sup>3</sup>						4,0 m <sup>3</sup>						
Braccio per grandi altezze	Standard	Adattatore dente	4,0					4,6 m <sup>3</sup>							3,8 m <sup>3</sup>				
		Tagliente	4,2				4,8 m <sup>3</sup>						4,0 m <sup>3</sup>						
		Adattatore dente	3,7							4,3 m <sup>3</sup>						3,5 m <sup>3</sup>			
		Tagliente	3,9					4,5 m <sup>3</sup>						3,7 m <sup>3</sup>					
		Dente e bordo segmento	4,2				4,8 m <sup>3</sup>						4,0 m <sup>3</sup>						
		Adattatore dente	4,3				4,9 m <sup>3</sup>						4,1 m <sup>3</sup>						
		Tagliente	4,5				5,2 m <sup>3</sup>						4,3 m <sup>3</sup>						
	Roccia	Profilo a V:	3,5					4,0 m <sup>3</sup>							3,3 m <sup>3</sup>				
	Hardfacing (WC)	Adattatore dente	4,0					4,6 m <sup>3</sup>							3,8 m <sup>3</sup>				
		Tagliente	4,2				4,8 m <sup>3</sup>					4,0 m <sup>3</sup>							

Conformità ISO 14397-1 (2007). Il fattore di riempimento dipende dal tipo di materiale, dalle condizioni operative e dall'esperienza dell'operatore.

Fattore di riempimento della benna  115% 100% 95%

## Densità del materiale



Il peso specifico del materiale dipende principalmente dal livello di umidità, dal grado di compattazione, dalla composizione, ecc.

# Dotazioni standard e opzionali

## ↳ Prestazioni

Diesel Scania, conforme Stage IV, SCR, EGR, DOC, raffreddato ad acqua con turbocompressore a geometria variabile e intercooler aria-aria	●
Non richiede DPF	●
Selettore modalità di erogazione della potenza motrice (Standard / Economy)	●
Funzione Power Up con attivazione mediante pressione a fondo del pedale acceleratore	●
Spegnimento automatico	●
Riscaldatore carburante	○
Impianto idraulico automatico tipo Load Sensing, pompa a cilindrata variabile	●
Differenziali a slittamento limitato sugli assali anteriore e posteriore	●
Blocco differenziale idraulico sull'assale anteriore	○
Impianto di raffreddamento assali	○
Contrappeso	●
Robusto impianto di sollevamento con cinematica a Z	●
Braccio caricatore "High Lift"	○
Attacco rapido	○
Ampia gamma di benne	○

## ↳ Comfort

Sistema antibeccheggio LIS (Load Isolation System)	●
Sollevamento automatico braccio ad altezza preimpostata	●
Ritorno automatico in posizione di scavo	●
Funzione di livellamento	●
Terza funzione idraulica	●
Condizionatore aria con climatizzazione a controllo elettronico	●
Sedile Grammer a sospensione pneumatica con cintura di sicurezza a 2 punti	●
Sterzo elettrico a joystick sul braccio	●
Leve Fingertip	○
Piantone sterzo regolabile (inclinabile e telescopico)	●
Vetri di sicurezza oscurati	●
Finestrino sinistro scorrevole	●
Finestrino destro apribile (180°)	●
Tappetino	●
Più vani portaoggetti	●
Poggia tazza	●
Altoparlanti e predisposizione per autoradio	●
Antenna radio a pinna di squalo	●
Flottaggio braccio ad altezza preimpostata	●
Alternatore 28 V / 100 Ah	●
Cruscotto con schermo LCD (indicatori, misuratori e spie)	●
Luci cabina interne	●
Accendisigari e prese 12 V e 24 V	●
Impianto di pesatura	○

## ↳ Sicurezza

Pompa per sterzata di emergenza azionata da motore elettrico	●
Paraurti integrale con protezione in gomma	●
Cabina ROPS (SAE J 394, SAE 1040, ISO 3471)	●
Cabina FOPS (SAE J 231, ISO 3449)	●
Doppio filtro aria per la cabina	●
Finestrino destro apribile (uscita di emergenza)	●
Tergicristalli e lavacrystalli anteriori e posteriori	●
Parasole a rulli retraibile	●
Luci stradali: abbaglianti e anabbaglianti, luci di posizione (anteriori e posteriori), stop, luci di retromarcia	●
Fari di lavoro: 2 LED anteriori e 4 posteriori (6 x 70 W)	●
Fari di lavoro: 2 allo xeno anteriori e 4 alogene posteriori (6 x 70 W)	○
Segnalatore acustico di retromarcia	●
Giofaro	●
Clacson	●
Specchietti esterni riscaldati	●
Specchietti retrovisori interni	●
Corrimano sopra la cabina	●
Piattaforme e gradini antiscivolo	●
Gradino e piattaforma davanti al parabrezza	●
Dispositivo di sicurezza all'accensione	●
Freno motore sullo scarico	●
Circuito impianto frenante con accumulatore	●
Doppio pedale per il freno di servizio	●
Freno di stazionamento elettrico sull'albero di trasmissione con azionamento a molla e rilascio idraulico	●
Cunei per ruote	●

## ↳ Altro

Piastre per la protezione del fondo	●
Ganci di ancoraggio	●
Blocco articolazione in posizione di trasporto	●
Attacco traino	●
Pneumatici 26.5 R25 (L3)	●
Pneumatici 26.5 R25 (L2)	○
Pneumatici 26.5 R25 (L5)	○
Sistema di lubrificazione automatica	●
Ventola reversibile con motore idraulico	●
Sistema telematico Doosan Connect	●

## ↳ Manutenzione

Sistema di autodiagnosi e monitoraggio sul cruscotto, più ingresso elettronico per regolazioni rapide	●
Innesti rapidi per i controlli idraulici	●
Linee di drenaggio esterne per il cambio di olio e refrigerante motore	●
Olio idraulico biodegradabile	○
Garanzia triennale	○
Garanzia Protection+	○

Di serie: ●  
Opzionale: ○



**Sterzo elettrico**



**Comandi Fingertip**



**Braccio per grandi altezze**



**Blocco differenziale idraulico**



**Pneumatici per impieghi gravosi**



**Garanzia Protection+**



**Attacco rapido**



**Accessori**

Alcune dotazioni opzionali possono essere di serie in determinati mercati. Alcune dotazioni opzionali possono non essere disponibili in alcuni mercati. Per maggiori informazioni sulla disponibilità delle attrezzature o per adattare le proprie macchine alle esigenze di applicazione specifiche, rivolgersi al concessionario DOOSAN di zona.

**EFFICIENZA  
DEL LAVORO**

**GESTIONE DEL  
CANTIERE**

**SERVIZIO  
PROATTIVO**

**MANUTENZIONE  
PREVENTIVA**

**TREND OPERATIVI**

Totale ore di utilizzo e ore di utilizzo per modalità

**EFFICIENZA DEI CONSUMI\***

Indicazione di livello e consumo carburante

**POSIZIONE**

GPS e recinto virtuale

**REPORT**

Report operativi e di utilizzo

**ALLARMI E AVVERTENZE**

Segnalazione di allarmi macchina, disconnessione antenna e funzioni geo e time fence.

**GESTIONE FILTRO / OLIO**

Manutenzione preventiva secondo i cicli di sostituzione delle parti

**TERMINALE TELEMATICO**

Terminale di comunicazione installato e collegato alla macchina.

**INVIO DATI**

Doosan fornisce due modalità di telecomunicazione (cellulare, satellite) per massimizzare la copertura di trasmissione

**DOOSANCONNECT WEB**

Gli utilizzatori possono monitorare le condizioni della macchina tramite DoosanCONNECT Web.

