

KOMATSU

WA
80M

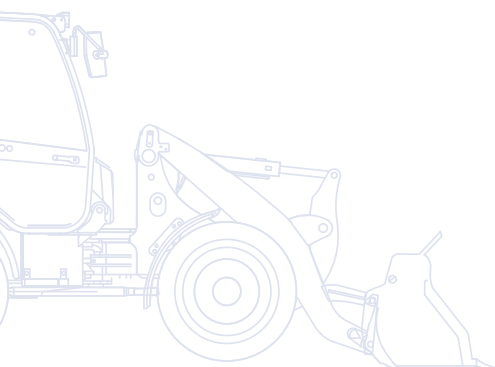


Pala gommata **WA80M-7**

POTENZA MOTORE
52,0 kW / 69,7 HP @ 2.200 rpm

PESO OPERATIVO
5.485 - 5.990 kg

CAPACITA' BENNA
0,8 - 1,25 m³



Un rapido sguardo

Il modello WA80M-7 introduce nella categoria delle pale gommata compatte la tecnologia EU Stage IIIB, tra la più avanzata nel settore. Grazie ai consumi di carburante ridotti anche del 10%, al sistema KOMTRAX™ e a numerose migliorie che riguardano il comfort operatore, la visibilità, la sicurezza e le specifiche di prodotto, la pala WA80M-7 offre un valore aggiunto davvero imbattibile.

Pale gommata compatte Komatsu Serie 7: massima efficienza, flessibilità e tranquillità.

Produttività e sicurezza

- Elevati carichi utili e di ribaltamento
- Eccezionale forza di strappo
- Baricentro basso
- Visibilità eccezionale a 360°
- Luce di retromarcia, allarme di retromarcia e lunotto termico

Versatilità totale

- Movimenti in parallelo con le forche grazie al sistema Easy Fork
- Attacco rapido idraulico
- Assali con differenziali a slittamento limitato LSD
- Bloccaggio differenziale al 100% (optional)



WA80M-7

POTENZA MOTORE
52,0 kW / 69,7 HP @ 2.200 rpm

PESO OPERATIVO
5.485 - 5.990 kg

CAPACITA' BENNA
0,8 - 1,25 m³

Elevato comfort per l'operatore

- Cabina di nuova progettazione
- Ambiente operativo silenzioso ed ergonomico
- Passo lungo per un migliore comfort nei trasferimenti
- Leva multifunzione
- Impianto d'aria condizionata di grande capacità (optional)
- Stabilizzatore elettronico del carico – ECSS (optional)



Potente ed ecologico

- Motore a basso consumo EU Stage IIIB
- Forza di trazione elevata per accelerazione ottima
- Trasmissione idrostatica molto efficiente
- Ridotti costi operativi
- Alternatore da 120 A

Facile manutenzione

- Cabina tiltabile
- Motore montato longitudinalmente
- Ampia apertura del cofano motore
- Radiatore a maglie larghe con ventola reversibile (optional)
- Cofano laterale di rapido accesso per la manutenzione

KOMTRAX

Sistema di monitoraggio wireless
Komatsu

Elevato comfort per l'operatore



Cabina di nuova progettazione

Salite e partite: la nuova e ampia cabina é stata ideata per garantire la massima facilità di azionamento. La leva multifunzione include un selettore F-N-R per una semplice e veloce impostazione della traslazione. La portata d'olio della terza via, può essere selezionata come flusso continuo oppure proporzionale. L'operatore controlla sia il braccio che la benna e l'accessorio tramite una sola leva di comando. Per una guida ancora più confortevole sono disponibili su richiesta un sedile comodo, una radio e la funzione di avanzamento lento automatica.

Le porte con ampie vetrate e il finestrino posteriore riscaldato di serie migliorano ulteriormente la visibilità tutt'intorno alla macchina. L'ottimo isolamento acustico, i pulsanti facili da raggiungere e le bocchette di ventilazione orientabili contribuiscono a creare un ambiente operativo molto confortevole.



Versatile e flessibile

Le mini pale gommata Komatsu rappresentano la scelta ottimale per una vasta gamma di applicazioni. Nei cantieri, nell'industria del riciclo o in agricoltura, grazie all'attacco rapido idraulico e a una vasta gamma di accessori, queste macchine si dimostrano estremamente versatili. Utilizzando le forche pallet, l'operatore grazie al cinematismo EF (Easy Fork) può sollevare carichi parallelamente al terreno senza dover regolare l'inclinazione dei denti forca.

Ampia scelta di optional

Su terreni sconnessi, lo stabilizzatore di carico ECSS (optional) riduce gli urti e aumenta la produttività e il comfort. Gli assali con bloccaggio differenziale al 100%, disponibili come optional, assicurano una maggiore trazione nel fango e sulle superfici molto scivolose. Altri accessori opzionali come il limite di velocità a 20 o 30 km/h, i fari di lavoro addizionali o l'antifurto sono disponibili su richiesta.



Potente ed ecologico



Piena potenza per le massime prestazioni

Il potente ed economico motore Komatsu SAA4D95LWE-6 che equipaggia la pala gommata WA80M-7 sviluppa 52,0 kW/69,7 HP ed è certificato EU Stage IIIB. Essendo concepito per ottimizzare la resa in applicazioni particolarmente

impegnative, sviluppa una coppia elevata anche a basso regime. Grazie alla potente trazione e alla notevole riserva di coppia, è in grado di assicurare un ridotto consumo di carburante anche in condizioni operative particolarmente impegnative.

La trasmissione idrostatica completamente automatica trasmette potenza alle quattro ruote, mentre il capace serbatoio carburante da 130 l garantisce un'autonomia di lavoro senza precedenti.

Elevata produttività

Se cerchi una macchina piccola, ma con grandi prestazioni, allora questa pala gommata compatta è il prodotto giusto per te. L'incredibile altezza di sollevamento, di scarico e l'eccezionale forza di strappo le consentono di lavorare proprio come una macchina di grandi dimensioni. Quando viene equipaggiata con una delle benne Komatsu, estremamente robuste e facili da riempire, o con forche pallet, l'elevato carico utile garantisce la massima produttività.

Massima sicurezza

Per la massima sicurezza operativa, il centro di gravità basso aumenta la stabilità e le dimensioni compatte assicurano eccezionale visibilità a 360°. Dispositivi di sicurezza di serie come la cabina ROPS/FOPS, l'allarme di retromarcia, la luce di retromarcia e gli ampi specchi contribuiscono a fare della WA80M-7 una macchina veramente sicura e versatile.



Facile manutenzione

Un partner affidabile

Le mini pale gommate Komatsu sono famose nel mondo per la loro robustezza e la loro durata. In ogni caso, tutte le operazioni di manutenzione e riparazione possono essere eseguite facilmente e velocemente grazie alla cabina tiltabile. Il cofano motore ad ampia apertura consente ispezioni giornaliere comode e veloci, i componenti elettrici sono ben protetti dietro un pannello all'interno della cabina e il radiatore è disposto per agevolare l'accesso e rendere facili le operazioni di pulizia. Il vano contenente la batteria, l'interruttore principale e i relé facilitano l'accesso all'impianto elettrico per le operazioni di manutenzione.



Accesso veloce, facile e comodo ai punti di manutenzione giornaliera



La ventola radiatore inclinabile facilita l'accesso per la pulizia



Cofano laterale per rapide operazioni di manutenzione



Il modo per aumentare la produttività

Il sistema KOMTRAX™ utilizza la più recente tecnologia di monitoraggio wireless. Compatibile con PC, smartphone e tablet, fornisce una grande quantità di informazioni utili che vi permetteranno di ridurre i costi e di ottenere più facilmente le massime prestazioni dalle vostre macchine. Creando una rete di assistenza altamente integrata, consente di realizzare con successo una manutenzione preventiva, contribuendo così alla gestione efficiente della vostra attività.



Informazioni

Consente di ottenere velocemente risposta a domande di fondamentale importanza sulle vostre macchine: cosa stanno facendo, quando hanno effettuato una determinata operazione, dove si trovano, come aumentare la loro efficienza e quando necessitano di manutenzione. I dati sulle prestazioni vengono trasmessi mediante la tecnologia di comunicazione wireless (satellitare, GPRS o 3G a seconda del modello), dalla macchina al computer e al distributore locale Komatsu, che è sempre disponibile per fornire un'analisi professionale e il relativo feedback.

Gestione

Le informazioni dettagliate che KOMTRAX™ mette a vostra disposizione 24 ore al giorno, 7 giorni su 7, vi consentono di prendere le migliori decisioni strategiche sia a breve che a lungo termine – senza supplemento costo. Potrete prevedere l'insorgere di determinati problemi, programmare gli interventi di manutenzione, ridurre al minimo i tempi morti lasciando le macchine al loro posto, al lavoro in cantiere.

Convenienza

KOMTRAX™ consente una comoda gestione delle flotte attraverso la rete, indipendentemente da dove vi trovate. I dati vengono analizzati e raccolti in modo specifico per consentirne una visione facile e intuitiva su mappe, elenchi, grafici e diagrammi. E' possibile prevedere di che tipo di assistenza e di quali parti le vostre macchine potrebbero avere bisogno, o individuare i problemi ancora prima che i tecnici Komatsu arrivino in loco.



Specifiche tecniche

MOTORE

Modello.....	Komatsu SAA4D95LWE-6
Potenza motore	
ad un regime di.....	2.200 rpm
ISO 14396.....	52,0 kW / 69,7 HP
Coppia max./regime.....	266 Nm / 1.600 rpm
Numero cilindri.....	4
Alesaggio x corsa.....	95 x 115 mm
Cilindrata.....	3,3 l
Sistema d'iniezione.....	Iniezione diretta
Impianto elettrico.....	12 V
Batteria.....	100 Ah
Alternatore.....	120 A
Filtro aria.....	Filtro a secco con prefiltra e cartuccia di sicurezza

TRASMISSIONE

Sistema.....	Trasmissione idrostatica con cambio di direzione a pieno carico
Pompa idrostatica.....	1 pompa a pistoni con cilindrata variabile
Motor idrostatico.....	1 motore a pistoni con cilindrata variabile
Range di marcia (avanti/indietro).....	2/2
Velocità di marcia (avanti/indietro) versione 20 km/h	
1. Range di marcia.....	0 - 4,5 km/h
2. Range di marcia.....	0 - 20 km/h
Velocità di marcia (avanti/indietro) versione 30 km/h	
1. Range di marcia.....	0 - 8,5 km/h
2. Range di marcia.....	0 - 30 km/h

ASSALI E PNEUMATICI

Tipo.....	Assale posteriore oscillante con pivot in posizione ribassata per garantire massima stabilità e ottime prestazioni nelle operazioni di movimento terra
Sistema.....	4 ruote motrici
Assali.....	Assali rigidi con riduzioni epicicloidali e differenziali automatici a slittamento limitato su entrambi gli assali Bloccaggio differenziale al 100% (optional)
Oscillazione.....	Assale posteriore oscillante per la massima stabilità, angolo di oscillazione 10°
Pneumatici.....	405/70 R18 (standard)

RIFORNIMENTI

Sistema di raffreddamento.....	14,5 l
Serbatoio carburante.....	130 l
Olio motore.....	11,5 l
Impianto idraulico.....	50 l
Assale anteriore.....	9,4 l
Assale posteriore.....	9,4 l
Transfer.....	1,3 l

FRENI

Freni di servizio.....	Freni di servizio a dischi in bagno di olio esenti da manutenzione Pedale freno – Inch combinato Sistema autofrenante grazie alla trasmissione idrostatica.
Freni di stazionamento.....	Dischi a secco

IMPIANTO IDRAULICO

Sistema.....	Impianto idraulico aperto
Pressione d'esercizio.....	270 bar
Portata.....	64 l/min
Numero cilindri di sollevamento/benna.....	2/1
Tipo.....	A doppia azione
Alesaggio x corsa	
Cilindro del braccio.....	70 x 658 mm
Cilindro benna.....	90 x 450 mm
Comando del caricatore.....	Leva multifunzione
Cinematismo.....	Cinematismo a Z con alta forza di strappo Movimenti in parallelo quando si utilizzano le forche dedicate.
Tempi di ciclo con benna carica	
Sollevamento.....	4,9 s
Abbassamento (a vuoto).....	2,8 s
Scarico.....	1,0 s

STERZO

Sistema.....	Articolato
Tipo.....	Idrostatico
Angolo di sterzo (a destra e sinistra).....	42°
Pompa dello sterzo.....	Pompa ad ingranaggi
Pressione d'esercizio.....	185 bar
Numero cilindri di sterzo.....	1
Tipo.....	A doppia azione
Alesaggio x corsa.....	70 x 378 mm
Raggio min. di sterzata	
(bordo esterno pneumatici 405/70 R18).....	3.875 mm

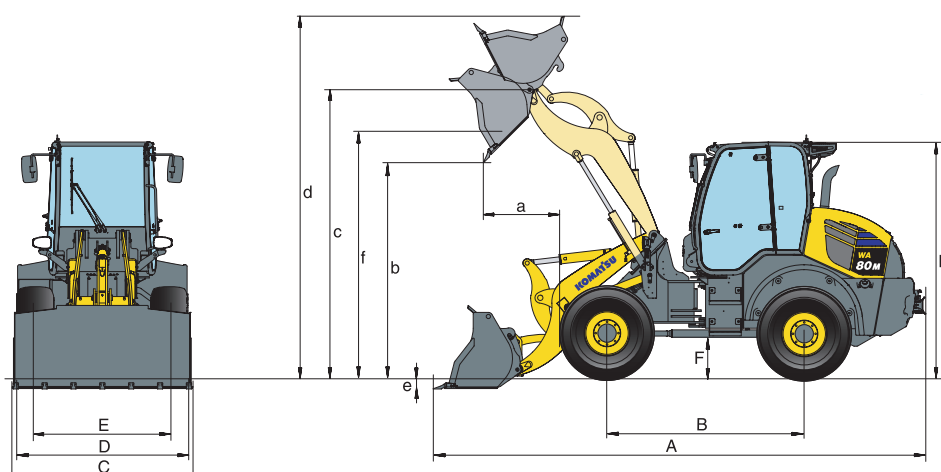
CABINA

Cabina con doppia porta conforme alle normative ISO 3471 con struttura ROPS (Roll Over Protective Structure) conforme alla SAE J1040c e FOPS (Falling Object Protective Structure) conforme alla ISO 3449. La cabina pressurizzata e completamente insonorizzata. Tiltable, garantisce un facile accesso per la manutenzione.

EMISSIONI

Emissioni.....	Il motore Komatsu risponde a tutte le normative EU Stage IIIB in materia di emissioni
Livelli sonori.....	Le emissioni sonore (esterne/interne) sono conformi agli standard 2000/14/EC Stage II e 98/37/EC
Livelli di vibrazione (EN 12096:1997)	
Mano/braccio.....	≤ 2,5 m/s ² (incertezza K = 0,75 m/s ²)
Corpo.....	≤ 0,5 m/s ² (incertezza K = 0,53 m/s ²)
Contiene gas fluorurati ad effetto serra HFC-134a (GWP 1430).	
Quantità di gas 1,2 kg, CO ₂ equivalente 1,72 t.	

Dimensioni e specifiche operative



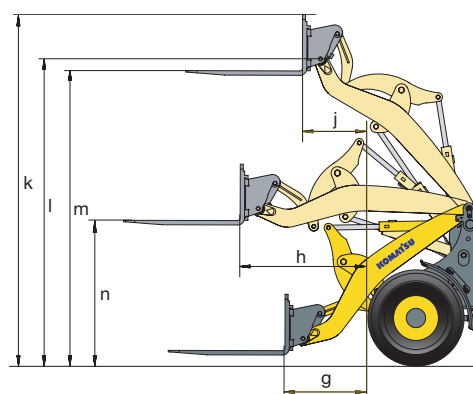
SPECIFICHE OPERATIVE – CON LA BENNA

		Impieghi generali		Materiale leggero	4x1
		con denti	senza denti	senza denti	con denti
Capacità benna (a colmo, ISO 7546)	m³	1,0	1,0	1,25	0,8
Codice vendita		C61	C11	C14	C16
Peso specifico materiale	t/m ³	1,8	1,8	1,25	1,8
Peso benna	kg	422	400	340	615
Carico di ribalt. statico, macchina in linea	kg	4.595	4.625	4.580	4.300
Carico di ribalt. statico, sterzata a 40°	kg	3.900	3.930	3.890	3.610
Forza di strappo	kN	57,0	57,0	42,0	48,7
Forza di sollevamento al piano terra	kN	51,0	51,0	54,0	54,2
Peso operativo	kg	5.690	5.670	5.705	5.990
Raggio di sterzata esterno pneumatici	mm	3.875	3.985	3.985	3.985
Raggio di sterzata angolo benna	mm	4.490	4.490	4.420	4.360
a Sbraccio a 45°	mm	995	903	1.040	1.020
b Altezza max. di scarico a 45°	mm	2.425	2.519	2.330	2.400
c Altezza max. al perno benna	mm	3.200	3.200	3.200	3.200
d Altezza max. bordo superiore benna	mm	4.094	4.094	4.168	4.012
e Profondità di scavo	mm	90	90	135	100
f Altezza massima carico a 45°	mm	2.910	2.910	2.895	2.900
A Lunghezza con benna a terra	mm	5.640	5.505	5.730	5.720
B Passo	mm	2.260	2.260	2.260	2.260
C Larghezza benna	mm	1.915	1.915	1.870	1.900
D Larghezza alla base dei pneumatici	mm	1.880	1.880	1.880	1.880
E Larghezza del sottocarro	mm	1.470	1.470	1.470	1.470
F Luce libera da terra	mm	340	340	340	340
H Altezza totale	mm	2.720	2.720	2.720	2.720

I dati sono con pneumatici 405/70 R18.

SPECIFICHE OPERATIVE – CON FORCHE PALLET

		C24	C23
Codice vendita		C24	C23
Tipo del dente forca		FEM IIA	FEM IIB
Lunghezza del dente forca	mm	1.200	1.200
g Sbraccio max. a terra	mm	927	1.013
h Sbraccio max.	mm	1.375	1.375
j Sbraccio max. alla max. altezza di stoccaggio	mm	663	663
k Altezza max. bordo superiore del telaio pallet	mm	3.654	3.654
l Altezza max. al perno benna	mm	3.200	3.200
m Altezza max. di stoccaggio	mm	3.074	2.952
n Altezza di carico al max. sbraccio	mm	1.512	1.390
Carico statico di ribaltamento (in linea)	kg	3.520	3.515
Carico statico di ribaltamento (max. sterzata)	kg	3.000	2.995
Carico operativo max. (EN 474-3), 80%	kg	2.210	2.400
Carico operativo max. (EN 474-3), 60%	kg	1.800	1.790
Peso operativo con forche pallet	kg	5.485	5.490



Pala gommata

WA80M-7

Equipaggiamento standard ed a richiesta

MOTORE

Motore diesel Komatsu SAA4D95LWE-6 turbocompresso, ad iniezione diretta common rail	●
Conforme alle normative EU Stage IIIB	●
Alternatore 120 A / 12 V	●
Motorino di avviamento 2,2 kW / 12 V	●
Batteria 100 Ah / 12 V	●

TRASMISSIONE E FRENI

Pedale combinato freno-inch	●
Funzione velocità lentissima	○
Velocità trasmissione idrostatica limitata a 20 km/h	○
Velocità trasmissione idrostatica limitata a 30 km/h	○

ASSALI E PNEUMATICI

Assali Heavy Duty	●
Differenziali LSD anteriori/posteriori	●
Bloccaggio differenziale manuale 100% anteriori/posteriori	○
Vari tipi e dimensioni di pneumatici su richiesta	○

IMPIANTO IDRAULICO

Distributore a 3 elementi	●
Leva multifunzione	●
Attacco rapido idraulico	●
Comando del caricatore con posizionario benna	○
Valvola auto-inch	○
Olio biodegradabile per l'impianto idraulico	○

SERVIZIO E MANUTENZIONE

KOMTRAX™ – Sistema di monitoraggio wireless Komatsu	●
Attrezzi	●
Radiatore a maglie larghe con ventola di raffreddamento azionata idraulicamente ribaltabile	●
Prefiltro a ciclone	●
Ventola di raffreddamento con rotazione reversibile	○

CABINA

Ampia cabina con doppia porta conforme a DIN/ISO con riscaldamento	●
Cabina tiltabile	●
Struttura ROPS/FOPS integrata conforme a SAE	●
Vetri atermici sui 4 lati	●
Lunotto termico	●
Tergilunotto	●
Visiera parasole	●
Volante regolabile	●
Sedile ammortizzato	●
Cintura di sicurezza (a norma UE)	●
Appoggia gomito regolabile con vano integrato	●
Ampio vano portaoggetti sul lato sinistro	●
Pannello strumenti con tachimetro, indicatori temperatura liquido refrigerante e livello carburante, spia intasamento filtro aria, ecc.	●
Alimentazione 12 V	●
Tergicristallo anteriore con intermittenza	●
Sedile super-comfort	○
Aria condizionata	○
Radio	○
Serigrafia antiriflesso per cabina/tetuccio	○

DISPOSITIVI DI SICUREZZA

Sterzo d'emergenza	●
Allarme di retromarcia	●
Clacson	●
Interruttore arresto di emergenza motore	●
Indicatore cintura di sicurezza sedile	●
Interruttore generale impianto elettrico	●
Lampeggiante	○
Antifurto	○
Antifurto con key master	○
Valvola anti-caduta	○
Estintore	○

ALTRE DOTAZIONI

Braccio con cinematismo a Z (movimenti in parallelo quando si utilizzano le forche dedicate)	●
Contrappeso	●
Dispositivo di traino	●
Sistema di antibeccheggio (ECSS) a controllo elettronico	○
Vernice personalizzata	○
Indicatore inclinazione benna	○

SISTEMA DI ILLUMINAZIONE

Fari di lavoro sulla cabina	●
Luci di retromarcia	●
Luci addizionali anteriori e posteriori	○
Luci anteriori (LED), luci di retromarcia (alogeno)	○

ATTREZZATURE

Benna con o senza denti	○
Benna 4x1	○
Benne per materiali leggeri	○
Forche pallet	○
Protezione tagliente benna	○

Altre attrezzature di lavoro, accessori e configurazioni per applicazioni speciali disponibili su richiesta.

Montaggio con attacco rapido per tutti i tipi di benna

Altri accessori disponibili su richiesta

- equipaggiamento standard
- equipaggiamento a richiesta

Il vostro partner Komatsu:

KOMATSU

**Komatsu Europe
International N.V.**
Mechelsesteenweg 586
B-1800 VILVOORDE (BELGIUM)
Tel. +32-2-255 24 11
Fax +32-2-252 19 81
www.komatsu.eu

VITSS05504 10/2018

KOMATSU is a trademark of Komatsu Ltd. Japan.