

HX480AL HX520AL

ESCAVATORI CINGOLATI



SERIES / HX480AL HX520AL

Potenza lorda
298 kW (400 CV) a 2.100 giri/min

Capacità benna
1,38 m³ ~ 3,2 m³

Potenza netta
295 kW (395 CV) a 2.100 giri/min

Peso operativo
50.690 kg e 52.048 kg

PRONTI A CAMBIARE IL TUO MONDO

Gli escavatori cingolati HX480A L e HX520A L fanno parte della serie A di Hyundai: la nuovissima generazione di macchine da costruzione conformi alla normativa europea sulle emissioni Stage V. Ma queste macchine fanno molto di più! Pur ottemperando agli obblighi normativi, Hyundai si è sforzata di garantire un livello di soddisfazione della clientela rivoluzionario, assicurando le massime prestazioni e produttività, una migliore sicurezza, maggiore convenienza e una gestione potenziata del tempo di operatività.

Con un possente look esteriore e tecnologie intelligenti di miglioramento delle prestazioni, queste macchine poderose aprono un mondo di nuove possibilità, dove con minimi sforzi possono essere spostate montagne. È giunta l'ora di provare l'Effetto Hyundai!



LA MIGLIORE PRODUTTIVITÀ ED EFFICIENZA NEI CONSUMI

L'HX480A L e l'HX520A L sono spinti da un robusto motore Cummins X12 conforme allo Stage V, che utilizzando un innovativo sistema di post-trattamento integrato riduce sia le emissioni sia le esigenze di manutenzione. Sviluppa tutta la potenza che serve per affrontare lavori faticosi, con maggiore efficienza nei consumi e più velocità nel livellamento e caricamento autocarri.

Una serie di tecnologie intelligenti permette di gestire con precisione la potenza erogata dal motore e la velocità di flusso delle pompe. Il nuovo Controllo elettronico indipendente delle pompe (EPIC) dell'impianto idraulico migliora l'efficienza tramite gestione individuale automatizzata delle pompe idrauliche. È offerta la modalità operativa Sollevamento che migliora il controllo preciso tramite aumento del regime, attivazione dell'incremento di potenza e controllo del flusso delle pompe. Funzioni supplementari ottimizzano operazioni e monitoraggio e aiutano a migliorare la produttività giorno per giorno.

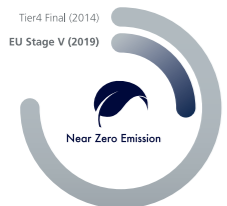
La tecnologia che migliora l'efficienza

Motore

Come tutte le macchine targate Serie A, gli HX480A L e HX520A L sono dotati di sistema di post-trattamento scarico tutto in uno, che riduce emissioni e costi di esercizio e nello stesso tempo aumenta l'affidabilità e la semplicità di manutenzione.



4% LIVELLAMENTO
6% CARICAMENTO
(rispetto alla Serie HX)



Spegnimento automatico del motore ▲

Per tagliare il consumo di carburante ed evitare emissioni inutili, quest'opzione assicura lo spegnimento automatico del motore quando la macchina è in folle.

Informazioni sul consumo di carburante

Possibilità di visualizzare il consumo di carburante medio o recente, per adottare una gestione parsimoniosa in ogni momento.

Eco Report

La funzione Eco Report aiuta gli operatori a sviluppare abitudini operative efficienti mediante la visualizzazione di informazioni relative alle prestazioni della macchina in tempo reale.

Guida Eco ▼

Il livello dell'indicatore varia in base al carico di lavoro del motore, con colori diversi per una visualizzazione istantanea dei risparmi di carburante mentre la macchina è in azione.



Impianto idraulico EPIC ▲

Le macchine Serie A HX integrano una versione potenziata del sistema Controllo elettronico indipendente delle pompe (EPIC) che, tramite il controllo individuale delle pompe, ottimizza il flusso e la potenza delle medesime in base alle condizioni operative. EPIC abbassa i consumi carburante, contribuisce a ridurre i cali di flusso idraulico e massimizza la capacità di produzione.



NUOVO DESIGN DEGLI ESTERNI PER ROBUSTEZZA E SICUREZZA

Sapere che l'investimento fatto oggi garantirà profitti a lungo termine è essenziale per chiunque voglia tutelare la propria attività. Ecco perché progettazione, produzione, controllo della qualità e qualsiasi altro aspetto nello sviluppo degli HX480A L e HX520A L sono stati realizzati all'insegna dell'affidabilità. Le strutture del telaio superiore e inferiore sono rinforzate per il lavoro a carico elevato, mentre gli attrezzi sono stati rigorosamente collaudati per le condizioni più dure. Ogni cosa è stata progettata con la finalità di ridurre al minimo il tempo di inoperatività e le riparazioni e per consentire di rispettare i programmi, evitare spese impreviste e proteggere i profitti.

Più forti sotto tutti gli aspetti

Strutture telaio e attrezzi ▶

Le strutture del telaio superiore e inferiore sono rinforzate e rigorosamente collaudate (sia fisicamente che tramite simulazione virtuale) per garantire il superamento dei requisiti di durevolezza sul sito di lavoro. La resistenza all'usura della benna è stata migliorata tramite l'utilizzo di nuovo materiale.



Modulo di raffreddamento durevole ▶

Le macchine Serie A HX sono ottimizzate con un durevole modulo di raffreddamento, che nei rigorosi collaudi sostenuti ha dimostrato la massima produttività negli ambienti di lavoro più difficili. È installata una ventola reversibile in automatico che protegge i radiatori dai detriti aeroportati.



Protezioni laterali ▼

Questi escavatori possono essere equipaggiati come optional di paraurti laterali che proteggono la macchina assorbendo qualsiasi impatto sul telaio esterno.



Contrappeso amovibile ▶

Sono disponibili contrappesi di vario tonnellaggio che ti consentono di adattare su misura la macchina a qualsiasi applicazione. Per agevolare il trasporto, sono offerti come optional contrappesi amovibili idraulicamente.



CONTROLLO SEMPLICE E CONFORTEVOLE

Per migliorare l'efficienza operativa, tante funzioni elettroniche sono concentrate in un punto a comoda portata dell'operatore. Il sistema infotainment all'avanguardia è il risultato dell'intenso sviluppo della tecnologia informatica Hyundai e promuove sia la produttività che il comfort dell'ambiente di lavoro! La Serie A HX è veramente progettata con l'operatore al centro.

Ergonomia per l'efficienza operativa

Quadro strumenti ampio e intelligente ▶

Il display capacitivo da 8" è simile a quello di uno smartphone e offre una leggibilità eccellente. Gli interruttori centralizzati sul display consentono di controllare comodamente il livello AdBlue/DEF e la temperatura esterna.



Un solo pedale per la traslazione rettilinea ▶

Un solo pedale per la traslazione rettilinea è offerto ai clienti con esigenza di traslazione su lunghe distanze o di una combinazione di lavoro con attrezzi e traslazione.



Impianto idraulico ausiliario proporzionale ▶

Un interruttore di comando proporzionale con controllo migliorato della velocità si rivela utilissimo nei lavori che richiedono molto tempo. Questa funzione può essere anche trasferita al pedale effettuando la configurazione dal menu del quadro strumenti.



Modulo jog dial ▶

L'acceleratore, il dispositivo di controllo dell'aria condizionata e il quadro strumenti possono essere azionati utilizzando il comodo dispositivo di controllo di tipo "jog shuttle".



Funzionalità in punta di dita

Velocità di braccio/avambraccio

La velocità di sollevamento del braccio in relazione alla velocità di rotazione può essere regolata attivando/disattivando la funzione di priorità del braccio. Attivando/disattivando la funzione rigenerativa dell'avambraccio, è possibile mettere a punto anche la velocità di ritrazione avambraccio.

Memoria modalità operativa

L'operatore può salvare le impostazioni operative per l'applicazione delle stesse all'avviamento della macchina.

Editing menu proprietario (OME)

Tramite il menu, il proprietario della macchina può limitare l'accesso degli operatori a specifiche funzioni, così come bloccare o sbloccare la macchina. È richiesta una password per accedere alle funzioni.

Controllo preciso (smorzato/libero) della rotazione

Questa opzione consente il movimento fluido all'inizio e alla fine dell'azione di rotazione (rotazione smorzata). Inoltre, riduce lo scuotimento del carico nelle operazioni di sollevamento (rotazione libera).

La Serie A HX è progettata con l'operatore al centro. Per migliorare l'efficienza operativa, tante funzioni elettroniche sono concentrate in un punto a comoda portata dell'operatore.



Joystick e pedali azionati a pressione pilota con leva staccabile assicurano un'attivazione quasi priva di qualsiasi sforzo.

13%
DI SPAZIO AUMENTATO IN CABINA

IL MASSIMO DELL'AMBIENTE DI SICUREZZA

In termini di sicurezza e affidabilità, i piccoli dettagli possono fare una gran differenza. Gli HX480A L e HX520A L garantiscono protezione totale per operatore, compagni di lavoro e macchinari. La cabina è progettata per fornire visibilità massima, con l'opzione del Sistema di monitoraggio avanzato a 360 gradi (AAVM) per un campo visivo ulteriormente ampliato. Questi escavatori cingolati aiutano a evitare incidenti sul lavoro e contribuiscono alla serenità e alla produttività che costituiscono l'Effetto Hyundai.



Costruiti per operare in sicurezza

Freno rotazione elettronico

Una valvola elettronica e un sistema di comando sono stati aggiunti per migliorare sicurezza e utilizzazione. Il tempo di apertura e chiusura della valvola del freno rotazione è controllato dal sistema di comando.



Avviso cintura di sicurezza

Se la cintura di sicurezza non è allacciata al momento dell'accensione del quadro, scatta un allarme acustico emesso a intervalli, insieme a un avviso visivo continuo. Ciò rimarca il nostro impegno prioritario per la sicurezza dell'operatore.

Telecamera laterale ▲

Oltre alla telecamera retrovisiva standard, è offerta come optional una telecamera che migliora la visuale sulla fiancata destra.

Visuale e maniglia di appiglio migliorate ▲

Per rendere più comode l'entrata e l'uscita dalla cabina, la visuale attraverso la portiera cabina è stata migliorata, così come il disegno della maniglia di appiglio.

Sistema di monitoraggio avanzato a 360 gradi (AAVM) ►

Il sistema di telecamere AAVM offre una visuale a 360° sull'ambiente di lavoro vicino alla macchina. Integra anche la tecnologia di rilevamento degli oggetti in movimento intelligente (IMOD) che allerta l'operatore quando persone o oggetti si avvicinano a meno di cinque metri dalla macchina.

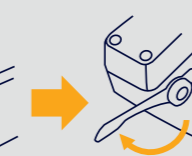


Blocco di sicurezza automatico attivato

Il Blocco di sicurezza automatico impedisce l'azionamento involontario poiché l'escavatore non è controllato solo dalla leva RCV.



La leva RCV è premuta

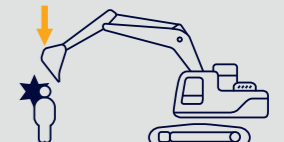


Leva di sicurezza di sblocco

Spia di segnalazione accesa



"Blocco di sicurezza automatico" attivato



L'escavatore non è controllato solo dalla leva RCV e l'azionamento involontario è impedito

MANUTENZIONE AGEVOLE E TELEMATICA

I nostri escavatori Serie A sono progettati per semplificare il più possibile la manutenzione. Componenti e materiali sono stati ottimizzati per assicurare una vita utile prolungata e senza problemi. L'innovativo sistema telematico Hi MATE di Hyundai consente il monitoraggio totale di attività e prestazioni della macchina. Le macchine integrano sistemi di connettività avanzati che assistono i proprietari a creare siti di lavoro intelligenti e a proteggere la redditività man mano che l'attività cresce.

Meno manutenzione. Più tempo di operatività

Manutenzione di routine migliorata

Accesso agevole per la manutenzione che si traduce in controlli di routine eseguiti più velocemente, con vantaggi in termini di tempo di operatività e costi operativi. L'accesso da terra a filtri, raccordi di lubrificazione e interruttori principali semplifica gli interventi assistenziali.

Filtro che dura il doppio (1.000 ore)

Per olio motore, pre-filtro, filtro olio motore e filtro carburante, gli intervalli di assistenza sono aumentati del 100%, da 500 h a 1.000 h quando si utilizza olio motore CK-4.

100%
DI MIGLIORAMENTO
DEGLI INTERVALLI
ASSISTENZIALI



Hi MATE

Conveniente, facile e prezioso. Hi MATE, il sistema di gestione da remoto Hyundai, utilizza la tecnologia satellitare GPS per fornire ai clienti il livello più alto di assistenza e supporto del prodotto.

Produttività aumentata

Hi MATE fornisce informazioni su ore di lavoro, tempo di funzionamento a vuoto, consumo di carburante, ecc. e fa risparmiare denaro con concomitante aumento della produttività. Gli avvisi di tagliando permettono di pianificare meglio la manutenzione della macchina.

ECD (Diagnosi connessa del motore)

ECD fornisce informazioni di ricerca guasti nonché assistenza mirata. Essendo supportati dalla diagnosi remota, i tecnici dell'assistenza hanno la possibilità di fornire risoluzioni più tempestive.

App Mobile Fleet

La nostra app Mobile Fleet fornisce tutte le informazioni necessarie per gestire efficientemente e in economia la propria flotta.

Monitora le tue macchine

Le informazioni sulla posizione in tempo reale di Hi MATE consentono il monitoraggio comodo delle tue macchine tramite il sito web o l'app mobile Hi MATE.

Sicurezza aumentata

Proteggi la tua macchina dal furto e dall'utilizzo non autorizzato. Gli avvisi di geofencing di Hi MATE ti notificano in automatico quando la tua macchina esce da un perimetro virtuale precedentemente impostato.



HCE-DT Air consente la connessione wireless alla macchina in loco tramite smartphone e laptop.

Sentirsi tutelato

Parti e accessori originali Hyundai sono progettati per far funzionare la tua macchina alle prestazioni ottimali e garantire tempo di operatività, comfort e produttività aumentati. Il nostro magazzino europeo delle parti di 13.000 m² garantisce consegna h24 tramite la nostra rete di concessionari.

Sono disponibili anche programmi di garanzia standard ed estesa Hyundai, che assicurano serenità e controllo totale sui costi operativi.



INIZIA IL TOUR!

Produttività ed Efficienza

- Motore ad alte prestazioni Stage V
- Eco Report
- Modalità Sollevamento
- Impianto idraulico EPIC
- Informazioni sul consumo di carburante
- Guida Eco
- Spegnimento automatico del motore

Sicurezza

- Blocco di sicurezza automatico
- Freno rotazione elettronico
- Sistema di telecamere AAVM
- Avviso cintura di sicurezza
- Supporto sospensioni cabina

Manutenzione agevolata e Connettività

- Hi MATE
 - ECD (Diagnosi connessa del motore)
 - App Mobile Fleet
- HCE-DT Air
- Sistema DPF senza manutenzione



A

SERIES HX480AL HX520AL

Durevolezza

- Protezione laterale
- Cabina certificata ROPS / FOG / FOPS
- Strutture superiore e inferiore rinforzate
- Attrezzi rinforzati
- Modulo di raffreddamento durevole
- Perni, boccole e spessori in polimero rinforzati
- Piastra di copertura resistente all'usura

Facilità d'uso

- Visibilità e disegno della maniglia di appiglio migliorati
- Modalità operativa Key On Init
- Pedale di traslazione rettilinea
- Impianto idraulico ausiliario proporzionale
- Controllo preciso (smorzato/libero) della rotazione
- Impianto audio integrato
- Monitor touchscreen da 8"
- Comando rotante di tipo Jog shuttle
- Editing menu proprietario (OME)

HX480A L / HX520A L SPECIFICHE

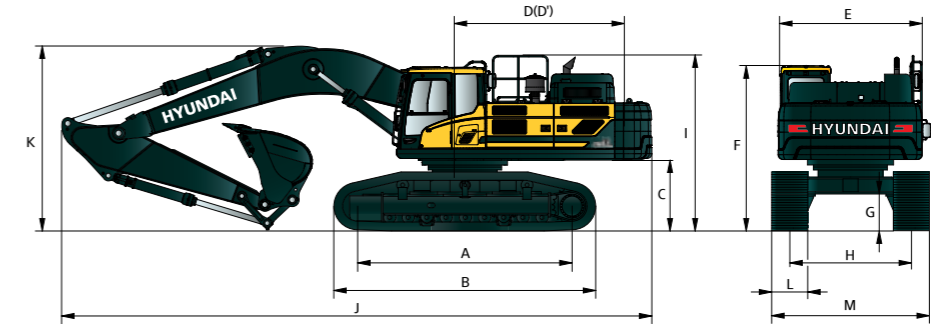
SPECIFICHE	HX480A L	HX520A L
MOTORE		
Produttore / Modello	CUMMINS / X12	
Tipo	Motore diesel a controllo elettronico, 6 cilindri, raffreddato ad acqua, 4 tempi, a iniezione diretta, sovralimentato, dotato di intercooler.	
Potenza lorda	298 kW (400 CV) a 2.100 giri/min	
Potenza netta	295 kW (395 CV) a 2.100 giri/min	
Potenza massima	300 kW (402 CV) a 1.800 giri/min	
Coppia di picco	1.898 N m a 1.400 giri/min	
Cilindrata	11,8 l	
Altitudine operativa (senza perdita di potenza)	2.000 m	
IMPIANTO IDRAULICO		
POMPA PRINCIPALE		
Tipo	Pompe a pistoni assiali a portata variabile	
Flusso massimo	2 x 394 l/min 1 x 23,9 l/min	
Pompa secondaria per il circuito pilota	Pompa a ingranaggi	
MOTORI IDRAULICI		
Traslazione	Motore a pistoni assiali a due velocità con valvola freni e freno di stazionamento	
Rotazione	Motore a pistoni assiali con freno automatico	
IMPOSTAZIONE VALVOLA DI SFOGO		
Circuiti integrati	330 kgf/cm ²	
Traslazione	360 kgf/cm ²	
Aumento di potenza (braccio, avambraccio, benna)	360 kgf/cm ²	
Circuito di rotazione	285 kgf/cm ²	
Circuito pilota	40 kgf/cm ²	
Valvola di servizio	Installata	
CILINDRI IDRAULICI		
N. di cilindri alesaggio x corsa	Braccio Ø170 x 1.580 mm Avambraccio Ø190 x 1.820 mm Benna Ø160 x 1.370 mm Benna Ø170 x 1.370 mm	
Sistema di pompaggio a rilevamento incrociato e a risparmio di carburante.		
UNITÀ DI TRASMISSIONE E FRENI		
Metodo di trasmissione	Tipo interamente idrostatico	
Motore propulsione	Motore a pistoni assiali, del tipo interno ai pattini	
Sistema di riduzione	Ingranaggio di riduzione planetario	
Sforzo di trazione alla barra massimo	34.100 kgf	
Velocità di traslazione massima (alta/bassa)	3,3 km/h / 5,3 km/h	
Pendenza superabile	35° (70%)	
Freno di stazionamento	Disco umido multiplo	
CONTROLLO		
Joystick e pedali comandati a pressione pilota con leva staccabile che assicurano una gestione naturale e senza sforzo.		
Comando pilota	Due joystick con una leva di sicurezza (Sx): Rotazione e avambraccio (Dx): Braccio e benna (ISO)	
Traslazione e sterzo	Due leve con pedali	
Valvola a farfalla del motore	Tipo elettrico, a quadrante	
SISTEMA DI ROTAZIONE		
Motore di rotazione	Motore a pistoni assiali	
Riduzione della rotazione	Riduzione a ingranaggio planetario	
Lubrificazione del cuscinetto di rotazione	In bagno di grasso	
Freno della rotazione	Disco umido multiplo	
Velocità di rotazione	9,0 giri/min	

SPECIFICHE	HX480A L	HX520A L			
CAPACITÀ DEL LUBRIFICANTE E DEL REFRIGERANTE					
	litri				
Serbatoio carburante	600				
Refrigerante motore	43				
Olio motore	34				
Dispositivo di rotazione	7				
Trasmissione finale (ciascuna)	13				
Impianto idraulico (incluso il serbatoio)	499				
Serbatoio idraulico	275				
DEF/AdBlue®	70				
SOTTOCARRO					
Telaio centrale a travi incrociate integralmente saldato con telai dei cingoli a scatola rinforzata. Il sottocarro include rulli lubrificati, pulegge di rinvio, regolatori dei cingoli con molle e ruote dentate ad assorbimento degli urti e catena cingoli con pattini a doppia o tripla costola.					
Telaio centrale	A travi incrociate				
Telaio cingoli	A scatola pentagonale				
N. di pattini su ciascun lato	53 ciascuno				
N. di rulli portanti su ciascun lato	2 ciascuno				
N. di rulli cingoli su ciascun lato	9 ciascuno				
N. di protezioni pista cingolo su ciascun lato	2 ciascuno				
PESO OPERATIVO (APPROSSIMATIVO)					
Peso operativo, inclusi braccio 7.060 mm, avambraccio 3.380 mm, benna a colmo SAE 2,2 m ³ , lubrificante, refrigerante, serbatoio carburante pieno, serbatoio idraulico pieno e tutti gli equipaggiamenti standard.					
Pattini	Larghezza	Peso operativo	Pressione a terra	Peso operativo	Pressione a terra
Tipo	mm	kg	kgf/cm ²	kg	kgf/cm ²
Costola di aggrappamento tripla	600	49.997	0,87	52.001	0,90
	700	50.540	0,75	52.521	0,78
	800	51.083	0,66	53.051	0,69
Costola di aggrappamento doppia	900	51.626	0,6	53.559	0,62
	600	50.029	0,87	52.033	0,90
	700	50.572	0,75	52.563	0,78
RUMORE					
Livello di pressione sonora sull'operatore (ISO 6396:2008)		70 dB(A)			
Livello di potenza sonora all'esterno (ISO 6395:2008)		107 dB(A)			
IMPIANTO DELL'ARIA CONDIZIONATA					
L'impianto dell'aria condizionata contiene refrigerante R134a, un gas fluorurato a effetto serra (potenziale di riscaldamento globale = 1.430). L'impianto contiene 0,80 kg di refrigerante pari a 1,14 tonnellate CO ₂ equivalenti.					

HX480A L / HX520A L DIMENSIONI

DIMENSIONI HX480A L

Braccio 6,55 m, 7,06 m, 9,0 m e avambraccio 2,55 m, 2,9 m, 3,38 m, 4,0 m, 6,0 m



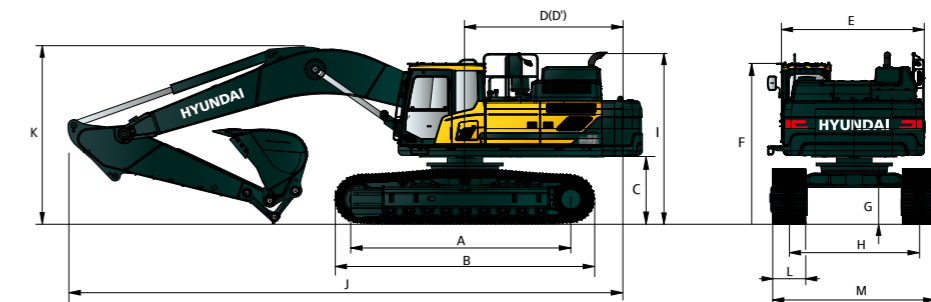
Unità: mm

A	Distanza tamburi	4.470
B	Lunghezza totale del cingolato	5.416
*C	Luce a terra del contrappeso	1.295
D	Raggio di rotazione del contrappeso	3.800
D'	Lunghezza estremità posteriore	3.745
E	Larghezza totale della sovrastruttura	2.980
*F	Altezza totale della cabina	3.220
G	Luce a terra minima	565
H	Scartamento cingoli	2.740
*I	*Altezza totale del mancorrente	3.450

	Lunghezza del braccio	6.550	7.060	9.000			
	Lunghezza dell'avambraccio	2.550	2.900	3.380	4.000	6.000	
J	Lunghezza totale	11.650	12.010	12.110	12.040	12.170	14.010
*K	Altezza totale del braccio	3.950	4.110	3.920	3.790	3.900	3.990
L	Larghezza dei pattini del cingolo	600	700	800	900		
M	Larghezza totale	3.340	3.440	3.540	3.640		

DIMENSIONI HX520A L

Braccio 6,55 m, 7,06 m, 9,0 m e avambraccio 2,55 m, 2,9 m, 3,38 m, 4,0 m, 6,0 m



Unità: mm

A	Distanza tamburi	4.470
B	Lunghezza totale del cingolato	5.416
*C	Luce a terra del contrappeso	1.445
D	Raggio di rotazione del contrappeso	3.800
D'	Lunghezza estremità posteriore	3.745
E	Larghezza totale della sovrastruttura	2.980
*F	Altezza totale della cabina	3.365
G	Luce a terra minima	770
H	Scartamento cingoli	Esteso 2.940 Ritratto 2.380
*I	Altezza totale del mancorrente	3.595

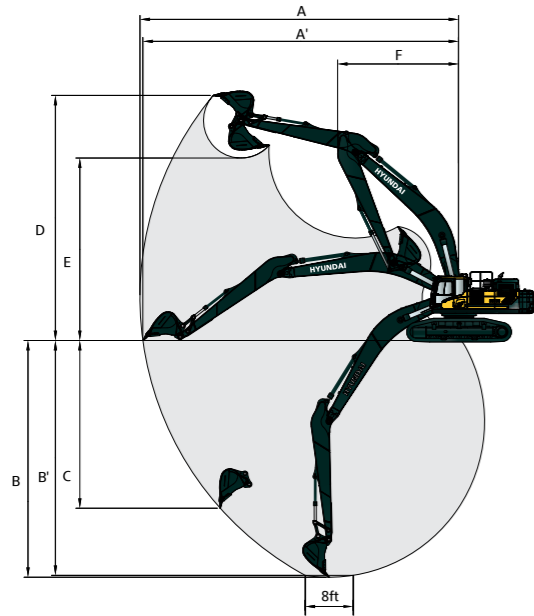
	Lunghezza del braccio	6.550	7.060	9.000			
	Lunghezza dell'avambraccio	2.550	2.900	3.380	4.000	6.000	
J	Lunghezza totale	12.260	12.260	12.290	12.040	12.160	13.980
*K	Altezza totale del braccio	3.980	4.110	4.065	3.790	3.900	3.960
L	Larghezza dei pattini del cingolo	600	700	800	900		
M	Scartamento totale	Esteso 3.540 Ritratto 2.980	3.640 3.080	3.740 3.180	3.840		

* Questo valore include la dimensione delle costole di aggrappamento.

HX480A L / HX520A L

RAGGIO D'AZIONE

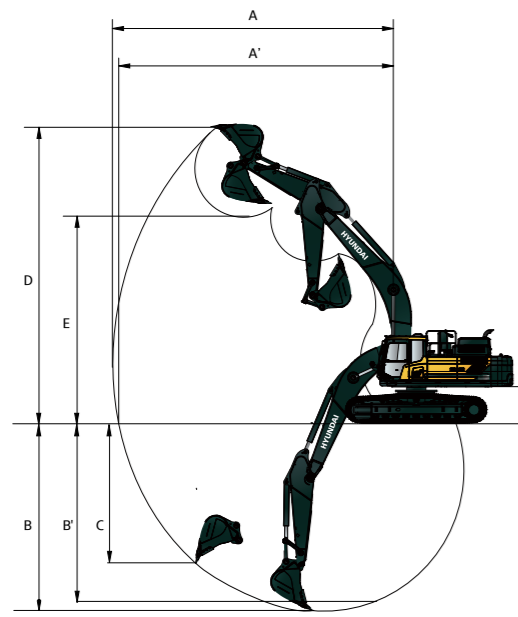
RAGGIO D'AZIONE HX480A L



Unità: mm

Lunghezza del braccio	6.550	7.060				9.000
	Lunghezza dell'avambraccio	2.550	2.550	2.900	3.380	4.000
A Portata di scavo massima	10.860	11.410	11.620	12.040	12.600	16.180
A' Portata di scavo massima a terra	10.640	11.200	11.410	11.840	12.410	16.030
B Profondità di scavo massima	6.570	6.930	7.280	7.760	8.380	12.020
B' Profondità di scavo massima (livello 8')	6.400	6.760	7.120	7.620	8.250	11.920
C Profondità di scavo massima parete verticale	5.550	5.720	5.800	5.920	6.470	8.510
D Altezza di scavo massima	10.580	11.110	10.930	11.030	11.260	12.610
E Altezza di scarico massima	7.070	7.570	7.490	7.640	7.870	9.410
F Raggio di rotazione minimo	4.550	4.780	4.890	4.770	4.630	6.040

RAGGIO D'AZIONE HX520A L



Unità: mm

Lunghezza del braccio	6.550	7.060				9.000
	Lunghezza dell'avambraccio	2.550	2.550	2.900	3.380	4.000
A Portata di scavo massima	10.860	11.410	11.620	12.040	12.600	16.180
A' Portata di scavo massima a terra	10.610	11.170	11.380	11.810	12.380	16.010
B Profondità di scavo massima	6.420	6.780	7.130	7.610	8.230	11.870
B' Profondità di scavo massima (livello 8')	6.250	6.610	6.980	7.470	8.110	11.770
C Profondità di scavo massima parete verticale	5.400	5.570	5.650	5.770	6.320	8.360
D Altezza di scavo massima	10.730	10.960	11.080	11.180	11.410	12.760
E Altezza di scarico massima	7.220	7.720	7.630	7.780	8.020	9.560
F Raggio di rotazione minimo	4.390	4.780	4.890	4.770	4.630	6.040

HX480A L

CAPACITÀ DI SOLLEVAMENTO

Valore nominale frontale Valore nominale laterale o 360 gradi

HX480A L

Braccio 6,55 m, avambraccio 2,55 m con costole di aggrappamento triple 600 mm (senza benna).

Altezza punto di sollevamento m	3,0 m	4,5 m	Raggio punto di sollevamento						Allo sbraccio max			
									Capacità			
											Capacità	Sbraccio m
9,0 m	kg									*13.880	*13.880	5,79
7,5 m	kg									*12.600	11.260	7,22
6,0 m	kg					*13.980	*13.980	*12.410	10.490			
4,5 m	kg			*20.370	*20.370	*15.430	14.260	*12.960	10.190			
3,0 m	kg					*16.960	13.480	*13.650	9.810			
1,5 m	kg					*17.890	12.900	*14.120	9.480			
0,0 m	kg			*21.030	19.190	*17.850	12.600	*14.030	9.280			
-1,5 m	kg	*15.060	*15.060	*21.280	19.290	*16.720	12.550	*13.030	9.260			
-3,0 m	kg	*20.530	*20.530	*17.830	*17.830	*14.160	12.740					
-4,5 m	kg											

Braccio 7,06 m, avambraccio 2,55 m con costole di aggrappamento triple 600 mm (senza benna).

Altezza punto di sollevamento m	3,0 m	4,5 m	Raggio punto di sollevamento						Allo sbraccio max			
									Capacità			
											Capacità	Sbraccio m
9,0 m	kg									*12.320	*12.320	6,55
7,5 m	kg									*11.350	10.150	7,84
6,0 m	kg					*13.770	*13.770	*11.980	10.810			
4,5 m	kg					*15.410	14.460	*12.710	10.440			
3,0 m	kg					*17.010	13.660	*13.500	10.030			
1,5 m	kg					*17.890	13.110	*14.050	9.690			
0,0 m	kg					*17.820	12.840	*14.080	9.480			
-1,5 m	kg			*20.840	19.760	*16.830	12.810	*13.390	9.430			
-3,0 m	kg	*19.580	*19.580	*18.070	*18.070	*14.800	12.960	*11.510	9.570			
-4,5 m	kg			*13.620	*13.620	*10.950	*10.950					

Braccio 7,06 m, avambraccio 2,90 m con costole di aggrappamento triple 600 mm (senza benna).

Altezza punto di sollevamento m	3,0 m	4,5 m	Raggio punto di sollevamento						Allo sbraccio max			
									Capacità			
											Capacità	Sbraccio m
9,0 m	kg									*11.510	*11.510	6,97
7,5 m	kg									*10.810	9.310	8,19
6,0 m	kg					*13.030	*13.030	*11.370	10.620			
4,5 m	kg			*19.780	*19.780	*14.660	14.220	*12.140	10.200			
3,0 m	kg					*16.310	13.340	*12.980	9.740			
1,5 m	kg					*17.350	12.700	*13.600	9.360			
0,0 m	kg			*14.480	*14.480	*17.470	12.370	*13.750	9.110			
-1,5 m	kg			*21.210	18.970	*16.700	12.290	*13.230	9.030			
-3,0 m	kg	*21.630	*21.630	*18.580	*18.580	*14.930	12.420	*11.720	9.130			
-4,5 m	kg			*14.450	*14.450	*11.610	*11.610					

1. La capacità di sollevamento è basata su ISO 10567.
2. La capacità di sollevamento della Serie HX non supera il 75% del carico di ribaltamento con la macchina su suolo stabile e in piano o l'87% della capacità idraulica massima.
3. Il punto di sollevamento è il perno di montaggio pivotante della benna sull'avambraccio (senza massa della benna).
4. (*) indica carico limitato dalla capacità idraulica.
5. Avvertenza: considerare le normative e le linee guida locali sulle operazioni di sollevamento.

HX480A L / HX520A L

FORZA DI SCAVO

FORZA DI SCAVO									
Braccio	Lunghezza	mm	6.550	7.060				9.000	Nota
	Peso	kg	4.340	4.370				5.130	
Avambraccio	Lunghezza	mm	2.550	2.550	2.900	3.380	4.000	6.000	Nota
	Peso	kg	2.350	2.350	2.590	2.630	2.720	3.290	
Forza di scavo della benna	SAE	kN	212,8 [231,0]	212,8 [231,0]	212,8 [231,0]	212,8 [231,0]	212,8 [231,0]	212,8 [231,0]	[]: Aumento di potenza
		kgf	21.700 [23.560]	21.700 [23.560]	21.700 [23.560]	21.700 [23.560]	21.700 [23.560]	21.700 [23.560]	
	ISO	kN	247,1 [268,3]	247,1 [268,3]	247,1 [268,3]	247,1 [268,3]	247,1 [268,3]	247,1 [268,3]	
		kgf	25.200 [27.360]	25.200 [27.360]	25.200 [27.360]	25.200 [27.360]	25.200 [27.360]	25.200 [27.360]	
Forza di richiamo avambraccio	SAE	kN	235,4 [255,6]	235,4 [255,6]	218,7 [237,4]	198,1 [215,1]	173,6 [188,5]	127,5	[]: Aumento di potenza
		kgf	24.000 [26.060]	24.000 [26.060]	22.300 [24.210]	20.200 [21.930]	17.700 [19.220]	13.000	
	ISO	kN	246,1 [267,2]	246,1 [267,2]	227,5 [247,0]	205,0 [222,5]	179,5 [194,9]	130,4	
		kgf	25.100 [27.250]	25.100 [27.250]	23.200 [25.190]	20.900 [22.690]	18.300 [19.870]	13.300	

Nota: il peso del braccio include cilindro avambraccio, tubazione e perno
Il peso dell'avambraccio include cilindro benna, leveraggio e perno

HX480A L / HX520A L

EQUIPAGGIAMENTO STANDARD/OPTIONAL

MOTORE	HX480A L HX520A L	
Cummins X12	●	●
IMPIANTO IDRAULICO	HX480A L HX520A L	
IMPIANTO IDRAULICO EPIC		
3 modalità di potenza, 2 modalità operative, modalità utente	●	●
Controllo della potenza variabile	●	●
EPIC (Controllo elettronico indipendente delle pompe)	●	●
Controllo flusso modalità attrezzi	●	●
Minimo automatico del motore	●	●
Controllo di arresto automatico del motore	●	●
Hyundai Bio Hydraulic Oil (HBHO)	●	●
CABINA E INTERNI	HX480A L HX520A L	
Cabina standard ISO		
Luci della cabina (LED)	●	●
Parapioggia parabrezza cabina	●	●
Tetto cabina-copertura in acciaio	○	○
Tergiparabrezza del tipo a salita	●	●
Radio / lettore USB	●	●
Sistema di telefono cellulare vivavoce con USB	●	●
Presse 12 V (convertitore da 24 V DC a 12 V DC)	●	●
Avvisatore acustico elettrico	●	●
Cabina in acciaio 4 stagioni con visibilità a 360°	●	●
Vetro di sicurezza - vetro temprato con parabrezza laminato	●	●
Parabrezza pieghevole a scorrimento	●	●
Finestrino scorrevole (Sx)	●	●
Compressore aria con pistola manuale	○	○
Portiera bloccabile	●	●
Box isoteramico	●	●
Vano portaoggetti	●	●
Kit fumatori	○	○
Copertura tetto cabina trasparente	●	●
Parasole	●	●
Serrature portiera e cabina, una sola chiave	●	●
Joystick scorrevole ad azionamento pilota	●	●
Sistema di regolazione in altezza della consolle	●	●
Climatizzatore automatico		
Climatizzatore e Riscaldatore	●	●
Sbrinatori	●	●
Ausilio di avviamento (riscaldatore ad aria a griglia) per climi freddi	●	●
Monitoraggio centralizzato		
Display LCD 8"	●	●
Regime motore o contagiri/Accel.	●	●
Indicatore temperatura refrigerante motore	●	●
Potenza massima	●	●
Basso regime/Alto regime	●	●
Minimo automatico	●	●
Avvertimento sovraccarico con allarme	●	●
Spia Check Engine	●	●
Intasamento depuratore aria	●	●
Indicatori	●	●
Indicatori ECO	●	●
Indicatore livello carburante	●	●
Indicatore della temperatura dell'olio idraulico	●	●
Riscaldatore carburante	●	●
Avvertimenti	●	●
Errore di comunicazione	●	●
Batteria scarica	●	●
Orologio	●	●
Sedile		
Con sospensione meccanica e riscaldatore	●	●
Con sospensione pneumatica senza riscaldatore	○	○
Con sospensione pneumatica e riscaldatore	○	○
CABINA FOG (ISO 10262) LIVELLO 2		
FOG (protezione oggetti in caduta)	○	○
Protezione anteriore e superiore	○	○
Protezione superiore	○	○
CABINA ROPS (ISO 12117-2)		
ROPS (Strutture di protezione contro il ribaltamento)	●	●

SICUREZZA	HX480A L HX520A L	
Interruttore principale batteria	●	●
Telecamera retrovisiva	○	○
AAVM (Sistema di monitoraggio avanzato a 360 gradi)	○	○
Sei luci di lavoro frontali (4 montate sul braccio, 2 montate sul telaio frontale)	●	●
Allarme di traslazione	●	●
Luci di lavoro posteriore (LED)	●	●
Girofaro	○	○
Freno di rotazione automatico	●	●
Sistema di trattenimento del braccio	●	●
Sistema di trattenimento dell'avambraccio	●	●
Valvola blocco di sicurezza per il cilindro del braccio con dispositivo di allarme sovraccarico	●	●
Valvola blocco di sicurezza per cilindro avambraccio	●	●
Sistema di bloccaggio della rotazione	○	○
Due specchi retrovisivi esterni	●	○
Tre specchi retrovisivi esterni	○	●
ATTREZZI	HX480A L HX520A L	
Bracci		
6,55 m	○	○
7,06 m	●	●
9,00 m	○	○
Avambracci		
2,55 m	○	○
2,90 m	○	○
3,38 m	●	●
4,00 m	○	○
6,00 m	○	○
SOTTOCARRO	HX480A L HX520A L	
Sottocopertura telaio inferiore (addizionale)	○	○
Sottocopertura telaio inferiore (normale)	●	●
Pattini del cingolo		
Pattini a tre costole (600 mm)	●	●
Pattino a tre costole (700 mm)	○	○
Pattino a tre costole (800 mm)	○	○
Pattino a tre costole (900 mm)	○	○
Pattino a due costole (600 mm)	○	○
Pattino a due costole (700 mm)	○	○
Protezione pista cingolo	●	●
Protezione della pista del cingolo integrale	○	○
Protezione cingolo del tipo a 3 pezzi	○	○
ALTRO	HX480A L HX520A L	
Rete parapolvere amovibile per il refrigerante	●	●
Serbatoio lavaggio amovibile	●	●
Prefiltro carburante	●	●
Riscaldatore carburante	●	●
Sistema di auto-diagnosi	●	●
Hi MATE (Sistema di gestione remota)	○	○
Batterie (2 x 12 V x 200 Ah)	●	●
Pompa di riempimento del carburante (50 l/min)	○	○
Kit tubazione ad azione singola (demolitore, ecc.)	○	○
Kit tubazione ad azione doppia (pinze, ecc.)	●	●
Kit tubazione rotante	○	○
Tubazione accoppiatore idraulico	○	○
Accoppiatore rapido	○	○
Controllo del flottaggio del braccio	○	○
Controllo preciso della rotazione	○	○
Sistema di traslazione rettilinea a un pedale	○	○
Accumulatore per abbassamento dell'attrezzatura di lavoro	●	●
Valvola variazione schema (2 schemi)	○	○
Ingrassaggio semiautomatico (pompa e pistola erogatrice)	○	○
Contrappeso amovibile	○	○
Depuratore aria - ad acqua	○	○
Kit attrezzi	○	○

● : Standard
○ : Optional

* Gli equipaggiamenti standard e optional possono variare. Contatta il tuo concessionario Hyundai per maggiori informazioni.

La macchina può variare in base agli standard internazionali.

* Le foto potrebbero mostrare accessori ed equipaggiamento optional non disponibili nella tua area.

* Materiali e specifiche sono soggetti a modifica senza preavviso.

MEMO

MEMO



HYUNDAI

Le specifiche e il design sono soggetti a modifica senza preavviso. Le immagini dei prodotti Hyundai Construction Equipment Europe potrebbero mostrare equipaggiamenti non standard.

Hyundai Construction Equipment Europe NV,
Hyundailaan 4, 3980 Tessenderlo, Belgio.
Tel.: (32) 14-56-2200 Fax: (32) 14-59-3405

PRONTO A CAMBIARE IL TUO MONDO?

Contatta il tuo concessionario Hyundai.
hyundai-ce.eu/en/dealer-locator