

WL 28

Pale Gommate Articolate



**WACKER
NEUSON**
all it takes!



Compatta e potente - la WL28 è in grado di spostare facilmente un pallet con pietre per pavimentazione

Nonostante gli spazi ristretti in cantiere, è in grado di trasportare carichi elevati: un'applicazione ideale per la WL28. I pallet con pietre da pavimentazione o altre merci di trasportare fino a 1600 kg vengono gestiti facilmente da WL28 e, grazie alle dimensioni compatte e un'altezza ridotta inferiore a 2,3 m, può raggiungere praticamente qualsiasi luogo. Se l'accesso all'area di lavoro è ancora più ristretto e basso, WL28 è disponibile anche con tettuccio dell'operatore abbassabile manualmente o idraulicamente (EPS).

- Potente e flessibile: una macchina universale grazie alle ottime performance del carico di ribaltamento, della forza e dell'altezza di sollevamento.
- Praticità delle operazioni di trasporto: grazie al peso ridotto, la WL28 è adatta per il trasporto su rimorchio.
- Tutto in vista: l'assale anteriore basso consente un'ottima visuale dell'area di lavoro.
- Accesso di assistenza aperto al sistema idraulico, al motore e al filtro aria grazie al tettuccio del conducente reclinabile: riduce la manutenzione e quindi i tempi di arresto
- Idraulica potente con numerose opzioni: Il sistema High flow consente l'impiego di strumenti accessori quali, ad esempio, gli spazzaneve.

WL 28 Specifiche tecniche

WL28

	Tettuccio dell'operatore	Cabina*
Dati del motore		
Produttore del motore	Perkins	Perkins
Modello di motore	404 D-22	404 D-22
Cilindro	4	4
Potenza del motore kW	35,7	35,7
con un numero di giri Massimo 1/min	2.600	2.600
Cilindrata cm ³	2.216	2.216
Tipo di refrigerante	Acqua	Acqua
Impianto elettrico		
Tensione d'esercizio V	12	12
Batteria Ah	77	77
Alternatore A	65	65
Pesi		
Peso d'esercizio kg	3.050	3.120
Carico di ribaltamento con benna - macchina dritta kg	1.985	2.388
Carico di ribaltamento con benna - macchina inclinata kg	1.669	2.011
Carico di ribaltamento con forca per pallet - macchina dritta kg	1.656	1.981
Carico di ribaltamento con forca per pallet - macchina inclinata kg	1.392	1.677
Dati del veicolo		
Capacità della benna Benna standard m ³	0,42	0,42
Trazione	Idrostatica con albero cardanico	Idrostatica con albero cardanico
Assi	PA940	PA940
Postazione di guida (optional)	FSD (EPS, cabina)	Cabina
Velocità (optional) km/h	0-20 (28)	0-20 (28)
Velocità (optional) km/h	0-28	0-28
Livelli di velocità	2	2
Pneumatici standard	12-16,5 EM ETO	305/70 R 16,5 ETO Alliance Multi-use 550
Impianto idraulico		
Pressione operativa impianto idraulico del veicolo bar	450	450
Pressione d'esercizio impianto idraulico di servizio bar	220	220
Portata impianto idraulico di servizio l/min	49,4	49,4
Portata impianto idraulico di servizio (optional fino a) l/min	58,5	58,5
Capacità del riempimento		
Capacità del serbatoio carburante l	50	50
Olio da motore l	8	8
Serbatoio idraulico l	30	30

	Tettuccio dell'operatore	Cabina*
Refrigerante l	9	9
Emissioni acustiche		
Livello di potenza sonora LwA garantito dB(A)	101	101
Livello di pressione acustica indicato LpA dB(A)	82	82

Benna standard = benna per terra, larghezza 1.350 mm

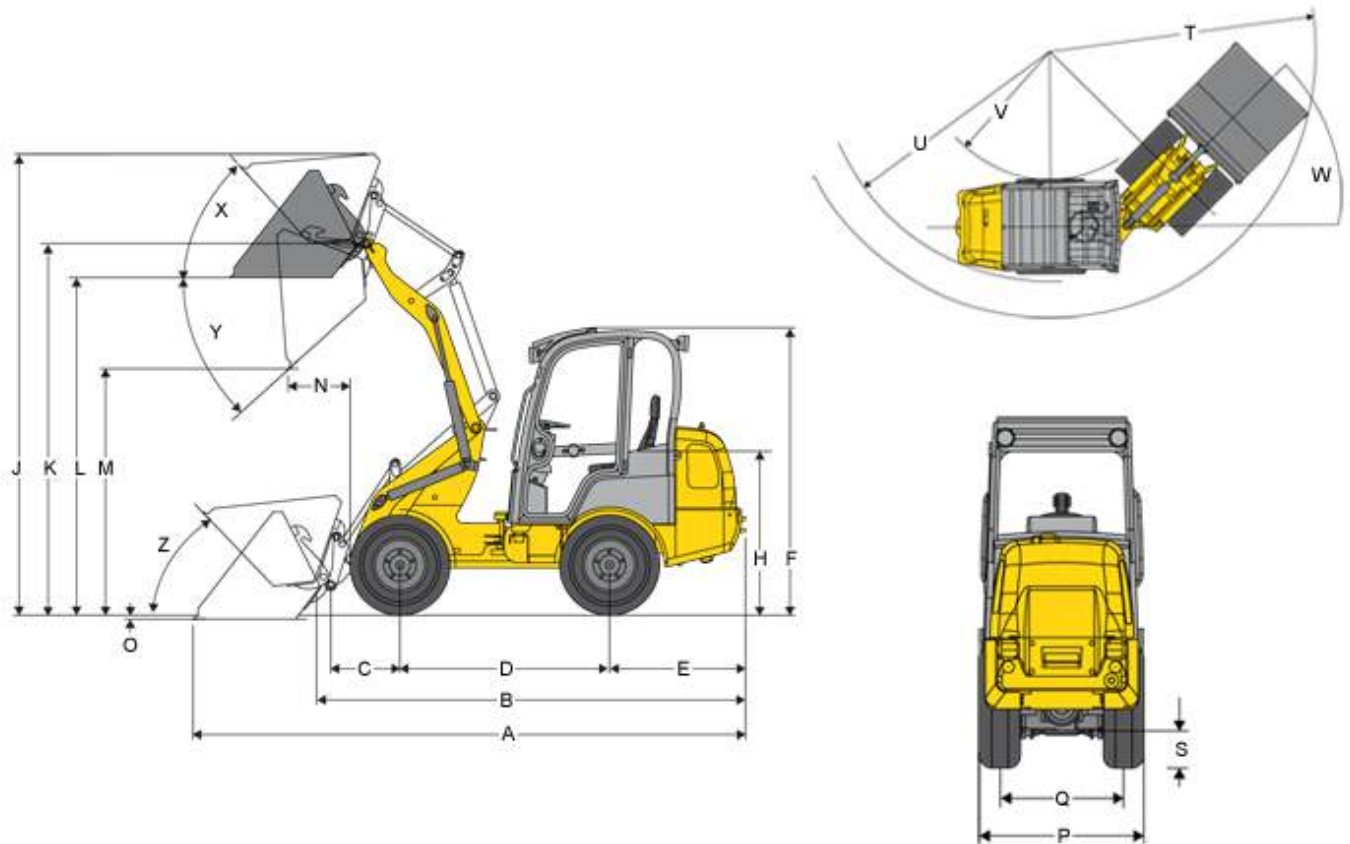
FSD = tettuccio dell'operatore

EPS = Easy Protection System (tettuccio dell'operatore reclinabile)

Calcolo del carico di ribaltamento secondo ISO 14397-EN474-3

*Versione attrezzatura (cabina, piastra base di contrappeso 97 kg, pneumatici 305/70 R 16.5 ETO Alliance Multiuse 550)

WL 28 Dimensioni



	Pneumatici standard	12-16,5 EM ETO
A	Lunghezza totale	4.559 mm
B	Lunghezza totale senza benna	3.730 mm
C	Centro di rotazione della benna al centro dell'assale	670 mm
D	Passo	1.764 mm
E	Sporgenza posteriore	1.182 mm
F	Altezza Con tettuccio operatore	2.287 mm
F	Altezza Con tettuccio dell'operatore reclinabile (EPS)	2.387 mm
F	Altezza Con tettuccio dell'operatore reclinabile (EPS), reclinato	1.870 mm
F	Altezza Con cabina	2.297 mm
H	Altezza della seduta	1.255 mm
J	Altezza operativa totale	3.212 mm
K	Altezza della corsa max. - centro di rotazione della benna	2.560 mm
L	Altezza di carico	2.241 mm
M	Altezza di scarico mass.	1.700 mm
N	Autonomia con M	519 mm
O	Profondità di scavo	132 mm
P	Larghezza totale	1.245 mm
Q	Larghezza della traccia	940 mm

S	Distanza da terra	271 mm
T	Raggio massimo	3.215 mm
U	Raggio al bordo esterno	2.845 mm
V	Raggio interno	1.554 mm
W	Angolo di piega	44 °
X	Angolo di rollio posteriore max. altezza della corsa	47 °
Y	Angolo di scarico max.	41 °
Z	Angolo di rollio posteriore a livello terra	50 °

Tutti i valori con benna standard: Benna per terra 1.350 mm, 0,42 m³ e pneumatici standard: 12-16,5 EM ET0

Nota: La disponibilità dei prodotti può variare da paese a paese. E' possibile che le informazioni / prodotti non siano disponibili nel vostro paese. Le informazioni più dettagliate sulla potenza del motore sono riportate nelle istruzioni per l'uso. La potenza in uscita effettiva può variare a seconda delle condizioni d'esercizio specifiche. L'azienda si riserva il diritto di errori ed omissioni. Immagini simili.

Copyright © 2020 Wacker Neuson SE.