

M314

ESCAVATORE GOMMATO



Peso operativo (kg)	da 14.070 a 18.000
Motore	Cat® C4.4
Potenza motore ISO 14396 (kW)	110
Profondità massima di scavo (m)	5,29
Capacità benna standard (m³)	0,76



IL NUOVO CAT® M314

AUMENTA LA TUA EFFICIENZA

Il Cat® M314 migliora la tua produttività grazie ai comandi facili da utilizzare e ad un maggiore comfort in cabina. I minori consumi di carburante e i ridotti costi di manutenzione ti aiutano a guadagnare di più.



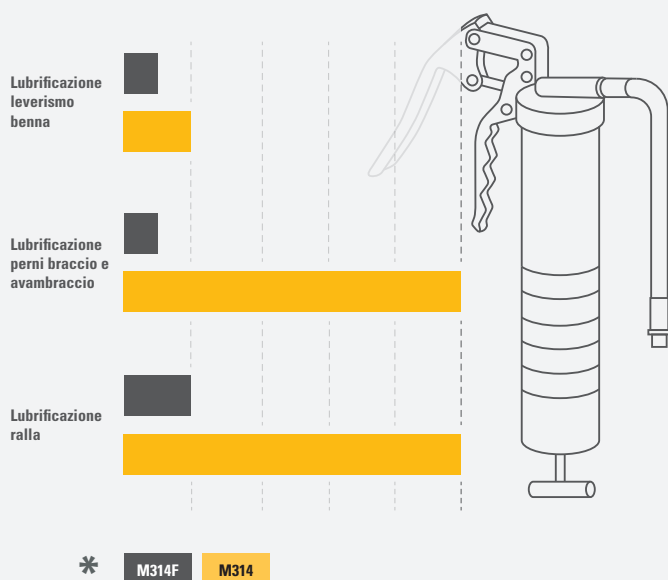
ESCAVATORI GOMMATI NEXT GEN

I nuovi escavatori gommati soddisfano il tuo bisogno di prestazioni fornendoti:

- + MINORI COSTI DI ESERCIZIO E MANUTENZIONE
- + MAGGIORE EFFICIENZA E VISIBILITÀ DELL'OPERATORE
- + MAGGIORE COMFORT IN CABINA



AUMENTA LA TUA PRODUTTIVITÀ CON INTERVALLI PIÙ ESTESI FRA LE MANUTENZIONI



PRESTAZIONI MASSIMIZZATE

Lavora più velocemente con una coppia di rotazione fino al 15% maggiore e con un consumo di carburante e DEF inferiore. La predisposizione per il Tiltrotator ti offre più versatilità per completare più attività con una sola macchina.

MAGGIORE COMFORT IN CABINA

Lavorate comodamente grazie alla disposizione ergonomica dei comandi ed alla cabina rinnovata. Ottieni una migliore visibilità con le 4 telecamere e la vista della macchina a 360°.

FINO AL 10% DI RISPARMIO SULLE MANUTENZIONI¹

Il minori interventi di manutenzione, uniti alle operazioni giornaliere eseguibili completamente da terra, diminuiscono i fermi macchina e aumentano la tua produttività..

¹ in confronto all' M314F

TECNOLOGIA CAT LINK

GESTIONE DA REMOTO DEL PARCO MACCHINE

Le tecnologie **CAT LINK** aiutano a gestire il cantiere attraverso i dati generati dal parco macchine e fruibili attraverso piattaforma web e mobile.



PRODUCT LINK™

Il Product Link™, completamente integrato nella macchina, comunica le informazioni essenziali, tra cui la posizione, le ore di funzionamento, il consumo di combustibile, produttività, i tempi di inattività e i codici di evento e diagnostici.



VISIONLINK®

Il facile accesso ai dati del Product Link tramite l'interfaccia utente online VisionLink può aiutare a controllare le prestazioni della macchina o del parco macchine. È possibile utilizzare queste informazioni per prendere decisioni tempestive, aumentando l'efficienza e la produttività nel cantiere, con conseguente riduzione dei costi.

Entra ed esci dalla cabina facilmente grazie alla consolle ribaltabile. I controlli sono facili da raggiungere, permettendoti di operare comodamente riducendo al minimo i movimenti. Il sedile è ampio e regolabile per venire incontro alle esigenze di tutti gli operatori.

LA CABINA ELIMINA LA PARTE DURA DEL LAVORO



COMANDI ERGONOMICI

I comandi sono posizionati in modo da ridurre l'affaticamento e le posizioni scomode: questo ti permette di operare al massimo delle tue capacità.

VIBRAZIONI RIDOTTE

Lavora più comodamente all'interno della cabina grazie alle ridotte vibrazioni smorzate dai supporti viscosi.

CONNESSIONE BLUETOOTH

La radio con bluetooth integrata nel monitor permette di collegare il telefono, così è possibile ascoltare musica, podcast ed effettuare telefonate senza togliere le mani dai manipolatori.

INTERVALLI FRA LE MANUTENZIONI PIÙ LUNGI

Il monitor in cabina controlla lo stato dei filtri e delle manutenzioni programmate, così sai sempre quando devi fare la manutenzione della macchina.

ACCESSO ALLA MACCHINA DA TERRA

Esegui tutti i controlli giornalieri della macchina interamente da terra, riducendo al minimo la necessità di accedere alla piattaforma superiore.

NUOVI FILTRI

Due livelli di filtrazione proteggono il tuo motore dalle impurità. Il nuovo filtro dell'olio idraulico migliora le prestazioni di filtrazione e dura fino al 50% in più rispetto ai filtri precedenti.

RISPARMIA FINO AL

10% SUL COSTO DEI PEZZI DI RICAMBIO





ACCENSIONE CON UN TASTO

Gli escavatori Next Gen utilizzano un pulsante senza chiave per avviare il motore. Questo permette di limitare e tracciare gli accessi alla macchina e aumentare la sicurezza utilizzando i codici ID operatore. I codici possono essere inseriti manualmente, tramite una chiave Bluetooth opzionale o un'applicazione da smartphone.



IMPOSTAZIONI

Accedi velocemente al manuale di uso e manutenzione ed alle modalità di potenza per mantenere alta la tua produttività utilizzando meno carburante.



JOYSTICKS PROGRAMMABILI

Le funzioni dei joystick possono essere personalizzate attraverso il monitor. È possibile impostare il joystick e la risposta in base alle preferenze dell'operatore. Tutte le preferenze impostate vengono salvate con l'ID operatore e ripristinate al momento dell'accesso.



MONITOR TOUCH SCREEN

La maggior parte delle impostazioni della macchina possono essere gestite tramite il monitor touchscreen ad alta risoluzione da 254 mm/10 pollici, con 42 lingue e con ottima visibilità dal sedile.



SICUREZZA

ATTENZIONE ALLE PERSONE ED ALLE MACCHINE



LAVORA IN SICUREZZA OGNI GIORNO

FATTO:

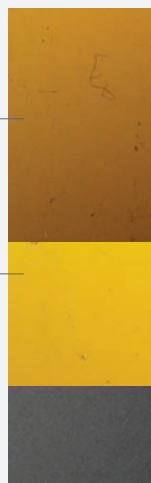
la caduta è la prima causa di infortunio nel campo delle costruzioni

49% DELLE CADUTE CAUSANO GRAVI LESIONI

30% DELLE CADUTE CAUSANO LA MORTE

100% MANUTENZIONE A TERRA AIUTA A PREVENIRE LE CADUTE

CADUTE



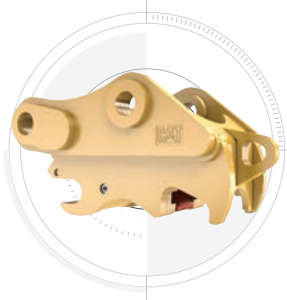
I controlli quotidiani possono essere eseguiti al 100% da terra, rendendo la manutenzione più veloce, più facile e più sicura. Le luci LED standard offrono una visione migliore del tuo cantiere.

- + Migliore visibilità frontale, laterale e posteriore. I montanti della cabina più piccoli, i finestrini più grandi e il cofano motore piatto riducono i punti ciechi. Il sistema di visione a 360 gradi di serie offre visione globale di tutto ciò che circonda la macchina.
- + La cabina ROPS insonorizzata soddisfa i requisiti ISO 12117-2: 2008 e aiuta a bloccare rumore, aumentando così la concentrazione sul lavoro.
- + Il design della piattaforma di servizio fornisce un accesso facile, sicuro e rapido alla piattaforma superiore. I gradini sono realizzati in lamiera punzonata per aumentare la sicurezza ed evitare scivolamenti.
- + Il blocco automatico dell'assale abbassa anche il pedale del freno, riducendo così il numero complessivo di azioni richieste all'operatore. La macchina rileva automaticamente quando il freno di servizio e l'asse devono essere bloccati o sbloccati. Il blocco dell'assale si disinserisce automaticamente quando si preme il pedale di traslazione.

MASSIMA VERSATILITÀ

Gli escavatori Next Gen sono eccezionalmente versatili e consentono la massima produttività utilizzando le diverse attrezzature CAT, studiate appositamente per queste macchine.

**ATTACCO RAPIDO
UNIVERSALE**



**ATTACCO RAPIDO
DEDICATO**



MARTELLLO IDRAULICO



CESOIA



**BENNA MORDENTE DA
SELEZIONE O DEMOLIZIONE**



COMPATTATORE



RIPPER



BENNA



BENNA PULIZIA CANALI



SPECIFICHE TECNICHE

MOTORE

Modello motore	Cat® C4.4
Potenza lorda massima ISO 14396	110 kW / 148 cv
Potenza netta massima ISO 9249	105 kW / 141 cv
Alesaggio	105 mm
Corsa	127 mm
Cilindrata	4,4 l
<ul style="list-style-type: none"> Soddisfa gli standard sulle emissioni UE Stage V Potenza netta disponibile al volano quando il motore è dotato di ventola, filtro dell'aria, post-trattamento dei gas di scarico CEM, alternatore e ventola di raffreddamento a velocità intermedia. Velocità nominale 2.000 giri/min. 	

IMPIANTO PER L'ARIA CONDIZIONATA

- L'impianto per l'aria condizionata contiene gas refrigerante fluorurato ad effetto serra R134a (Potenziale riscaldamento globale = 1.430).
- L'impianto contiene 0,85 kg di refrigerante con un equivalente in CO₂ paria 1,216 tonnellate metriche.

ROTAZIONE

Velocità massima di rotazione	9,1 giri/min
Coppia di rotazione massima	39,0 kN·m

CARRO

Distanza libera da terra	335 mm
Angolo massimo di sterzata	35°
Angolo assale oscillante	8,5 ±°

LAMA APRIPISTA

Tipo di lama	Radiale
Larghezza	2.540 mm
Altezza totale della lama	580 mm
Profondità massima di abbassamento da terra	120 mm
Altezza massima di sollevamento da terra	475 mm

TRASMISSIONE

Marcia avanti/retromarcia	
1ª marcia	9 km/h
2ª marcia	37 km/h
Velocità riduttore	
1ª marcia	5 km/h
2ª marcia	15 km/h
Trazione alla barra	73 kN
Pendenza massima	52,5%

IMPIANTO IDRAULICO

Pressione massima – Circuito attrezzo	
Normale	35.000 kPa
Sollevamento potenziato	37.000 kPa
Circuito di marcia	35.000 kPa
Meccanismo di rotazione	35.500 kPa
Cilindro del braccio (VA) – Alesaggio	105 mm
Cilindro del braccio (VA) – Corsa	906 mm
Cilindro VA – Alesaggio	130 mm
Cilindro VA – Corsa	753 mm
Cilindro dell'avambraccio – Alesaggio	110 mm
Cilindro dell'avambraccio – Corsa	1.147 mm
Cilindro della benna – Alesaggio	95 mm
Cilindro della benna – Corsa	939 mm

CAPACITÀ SERBATOI

Serbatoio carburante (capacità totale)	295 l
Serbatoio del DEF	20 l
Impianto di raffreddamento	24 l
Olio motore	11 l
Serbatoio idraulico	90 l
Impianto idraulico (serbatoio incluso)	220 l
Riduttore finale (ognuno)	2,4 l

CERTIFICAZIONI

Freni	ISO 3450:2011
Cabina (ROPS)	ISO 12117-2:2008
FOPS (Struttura di protezione dagli oggetti in caduta opzionale)	ISO 10262:1998

INSONORIZZAZIONI

2000/14/EC (interno cabina)	71 dB(A)
2000/14/EC (esterno)	102 dB(A)
<ul style="list-style-type: none"> Potrebbe essere necessario utilizzare delle protezioni acustiche quando la macchina viene utilizzata con cabina e stazione dell'operatore aperte per periodi di tempo prolungati o in ambienti rumorosi (in caso di manutenzione non adeguata con porta/finestrini aperti). 	

Dimensioni e specifiche sono soggette a variazione senza obbligo di preavviso. Consultate CGT per informazioni dettagliate.

PESI OPERATIVI

	Peso
Contrappeso da 3.100 kg	
Braccio VA + Avambraccio R2.5 + Attacco rapido + Benna GD 0,76 m ³ + Lama da 2540 mm	16.170

Tutti i pesi operativi includono il serbatoio carburante pieno al 90% e un operatore di 75 kg.

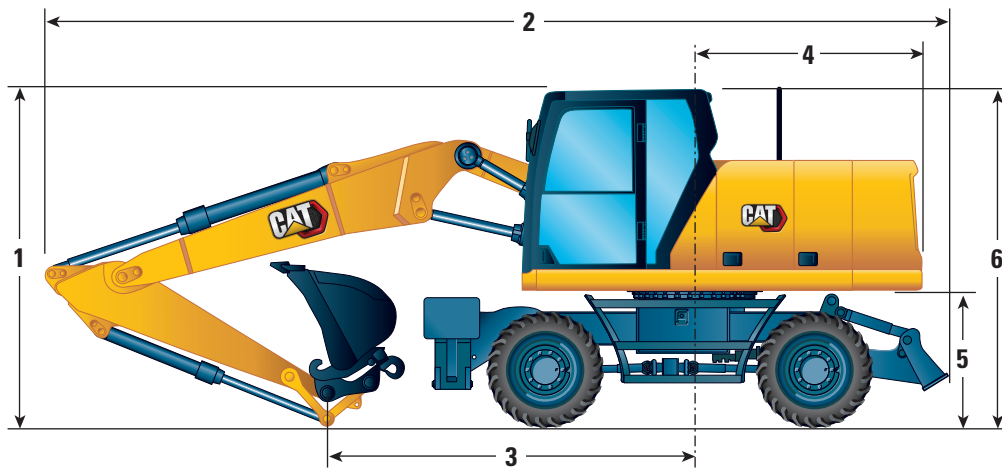
PESO COMPONENTI PRINCIPALI

	kg
Braccio a geometria variabile da 5.028 mm	1.860
Avambraccio da 2.200 mm	630
Contrappesi	3.100
Carro (inclusi assali, pneumatici standard e gradini)	1.540
Stabilizzatore posteriore/ Apripista anteriore	5.060
Set di pneumatici	
Pneumatici doppi standard 10-20	810
Benne (senza leverismo)	
Benna CW GD da 1.200 mm, 0,76 m ³ , Advansys™	510
Attacchi rapidi	
CW20	210

SPECIFICHE TECNICHE

DIMENSIONI

Tutte le dimensioni sono approssimate e possono variare in base alla scelta della benna.



Opzioni braccio

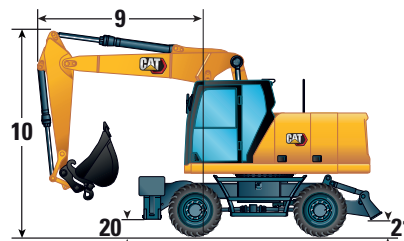
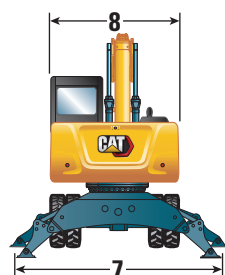
Braccio a geometria variabile 5.028 mm

Opzioni avambraccio

Avambraccio da scavo

Avambraccio da scavo

	2.200 mm	2.500 mm
1 Altezza di trasporto con struttura FOGS (punto più alto tra braccio e cabina)	3.315 mm	3.315 mm
2 Lunghezza di spedizione	8.210 mm	8.210 mm
3 Punto di supporto	3.450 mm	3.280 mm
4 Raggio di rotazione posteriore	2.150 mm	2.150 mm
5 Distanza del contrappeso da terra	1.260 mm	1.260 mm
6 Altezza cabina		
Senza struttura FOGS, corrimani abbassati	3.153 mm	3.153 mm
Con struttura FOGS	3.315 mm	3.315 mm
Larghezza totale della macchina		
Larghezza con stabilizzatori a terra	3.680 mm	3.680 mm
Larghezza con stabilizzatori alzati	2.540 mm	2.540 mm
Larghezza con lama	2.540 mm	2.540 mm
7 Larghezza con stabilizzatori completamente abbassati	3.645 mm	3.645 mm
8 Larghezza torretta	2.480 mm	2.480 mm
Posizione su strada		
9 Sbalzo in posizione di marcia	2.630 mm	2.600 mm
10 Altezza in posizione di marcia	3.980 mm	3.980 mm



Dimensioni e specifiche sono soggette a variazione senza obbligo di preavviso. Consultate CGT per informazioni dettagliate.

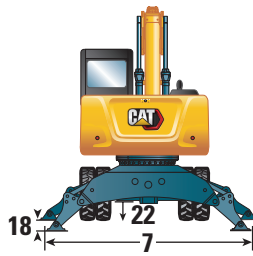
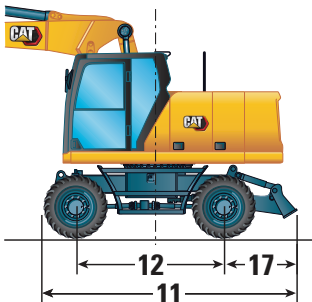
DIMENSIONI CARRO

Tutte le dimensioni sono indicative . I valori si considerano con doppie ruote pneumatiche 10,00-20.

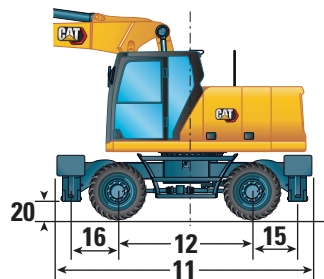
Carro	Stabilizzatore posteriore / Apripista anteriore
11 Lunghezza totale carro	4.920 mm
12 Passo	2.500 mm
13 Rotazione sull'assale posteriore	1.100 mm
14 Rotazione sull'assale anteriore	1.400 mm
15 Assale posteriore a stabilizzatore posteriore (metà)	830 mm
Dall'assale anteriore alla lama (fine)	1.270 mm
18 Massima profondità stabilizzatore	110 mm
19 Larghezza lama	2.540 mm
Massima profondità lama	120 mm
Distanza libera da terra	
20 Distanza libera stabilizzatori	335 mm
21 Distanza libera lama	475 mm
22 Distanza libera assale	360 mm



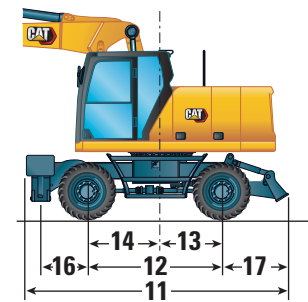
Carro solo con apripista



Carro con 2 gruppi di stabilizzatori



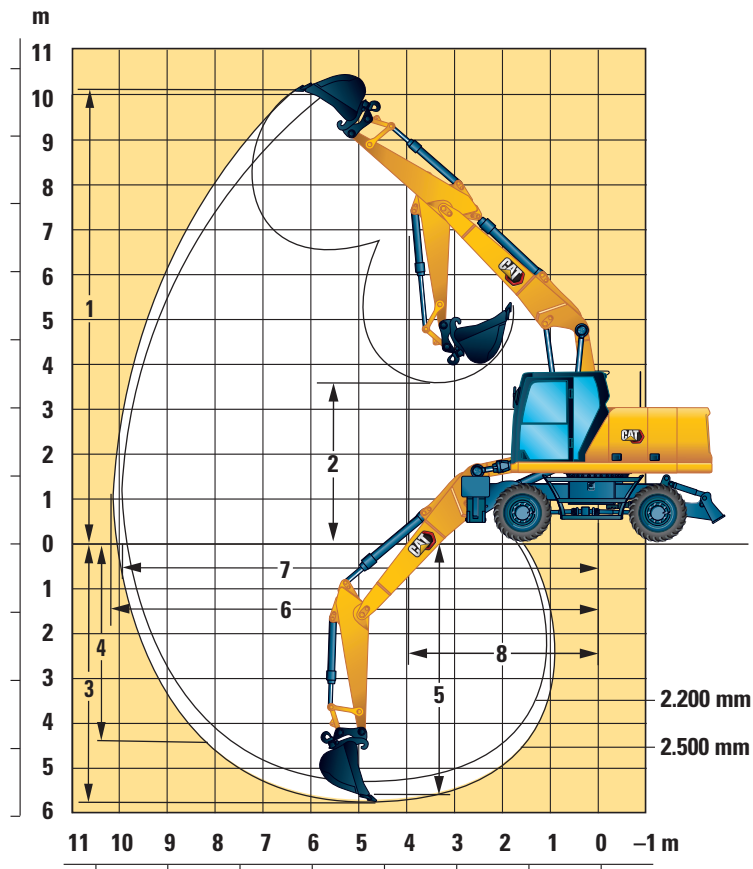
Carro con 1 gruppo di stabilizzatori e apripista



SPECIFICHE TECNICHE

DIAGRAMMA DI LAVORO

Tutte le dimensioni sono indicative. I valori si considerano con doppie ruote pneumatiche 10,00-20.



Opzioni braccio

Braccio a geometria variabile 5.028 mm

Opzioni avambraccio

Avambraccio da scavo

	2.200 mm	2.500 mm
1 Altezza massima di taglio	9.780 mm	10.020 mm
2 Altezza massima di carico	7.010 mm	7.240 mm
3 Profondità massima di scavo	5.290 mm	5.580 mm
4 Profondità massima di scavo su parete verticale	4.250 mm	4.580 mm
5 Profondità massima di taglio per fondo piatto da 2.500 mm	5.170 mm	5.480 mm
7 Sbraccio massimo a livello terra	8.650 mm	8.940 mm
(ISO) Forza di scavo della benna	105 kN	105 kN
(ISO) Forza di scavo dell'avambraccio	71 kN	65 kN
Tipo di benna	GD	GD
Capacità della benna	0,76 m ³	0,76 m ³
Raggio al dente della benna (imperniata)	1.224 mm	1.224 mm

Dimensioni e specifiche sono soggette a variazione senza obbligo di preavviso. Consultate CGT per informazioni dettagliate.

CAPACITÀ DI SOLLEVAMENTO BRACCIO VA – CONTRAPPESO: 3,10 TON – SENZA BENNA LAMA ANTERIORE E STABILIZZATORI POSTERIORI ABBASSATI

Lama 2.540 mm

 Carico a sbraccio massimo (estremità avambraccio/perno benna)		 Carico sulla parte anteriore		 Carico laterale		 Altezza punto di carico		 mm		
										3.000 mm
Altezza punto di carico	kg									mm
		7.500 mm				*3.800	*3.800			
6.000 mm				*4.750	*4.750	*3.300	*3.300	*3.100	*3.100	6.040
4.500 mm				*5.200	*5.200	*4.300	3.900	*2.850	*2.850	6.890
3.000 mm				*6.000	5.850	*4.550	3.750	*2.850	2.750	7.340
1.500 mm				*6.550	5.550	*4.750	3.650	*3.000	2.650	7.450
0 mm				*6.350	5.400	*4.650	3.550	*3.300	2.750	7.230
- 1.500 mm		*6.850	*6.850	*5.500	5.350	*3.950	3.550	*3.150	3.050	6.670

CAPACITÀ DI SOLLEVAMENTO BRACCIO VA – CONTRAPPESO: 3,10 TON – SENZA BENNA LAMA ANTERIORE E STABILIZZATORI POSTERIORI ABBASSATI

Lama 2.540 mm

 Carico a sbraccio massimo (estremità avambraccio/ perno benna)		 Carico sulla parte anteriore		 Carico laterale		 Altezza punto di carico		 mm			
										3.000 mm	
Altezza punto di carico	kg									mm	
		7.500 mm				*4.100	*4.100				*3.100
6.000 mm				*4.150	*4.150	*3.700	*3.700	*2.650	*2.650	6.390	
4.500 mm				*4.750	*4.750	*4.200	3.950	*2.500	*2.500	7.200	
3.000 mm				*5.850	*5.850	*4.500	3.800	*3.200	2.700	*2.450	7.630
1.500 mm				*6.500	5.600	*4.750	3.650	*3.700	2.650	*2.550	7.730
0 mm				*6.500	5.450	*4.700	3.550	*3.100	2.600	*2.850	7.530
- 1.500 mm		*6.450	*6.450	*5.750	5.400	*4.200	3.550		*3.100	2.900	6.990
- 3.000 mm				*4.200	*4.200						

* Limitato dalla capacità di sollevamento idraulico piuttosto che dal carico di ribaltamento.

L'assale oscillante deve essere bloccato. Il peso di tutti gli accessori di sollevamento deve essere sottratto alle capacità di sollevamento. Tutte le capacità di sollevamento sono calcolate e valutate secondo le disposizioni ISO 10567:2007.

I carichi non eccedono l'87% della capacità di sollevamento idraulico o il 75% del carico di ribaltamento. Sollevamento potenziato attivo. Le capacità di sollevamento sono calcolate con la macchina posizionata su una superficie stabile e uniforme. Il punto di carico è la linea centrale dell'articolazione di fissaggio del perno della benna sull'avambraccio. La capacità di sollevamento è calcolata con il cilindro VA completamente estratto. L'uso di un punto di fissaggio per le attrezzature per movimentare/sofflevare oggetti potrebbe influire negativamente sulle prestazioni di sollevamento della macchina.

Per avere informazioni specifiche sul prodotto, fare sempre riferimento al manuale di uso e manutenzione.

SPECIFICHE TECNICHE

SPECIFICHE E COMPATIBILITÀ DELLE BENNE

	Attacco	Larghezza mm	Capacità m ³	Peso kg	Riempimento %	Contrappeso da 3.100 kg	
						Braccio a geometria variabile	
						Avabraccio da 2.200 mm	Avabraccio da 2.500 mm
Apripista anteriore e stabilizzatore posteriore abbassati							
SENZA ATTACCO RAPIDO							
Impieghi generali (GD)	312	600	0,31	317	100	●	●
	312	900	0,53	426	100	●	●
	312	1.000	0,60	439	100	●	●
	312	1.100	0,68	474	100	●	●
	312	1.200	0,76	519	100	●	●
Impieghi gravosi (HD)	312	450	0,20	289	100	●	●
	312	1.200	0,76	533	100	●	●
Impieghi molto gravosi (SD)	312	900	0,53	475	90	●	●
Pulizia fossati (DC)	312	1.800	0,68	540	100	●	●
	312	1.800	0,57	421	100	●	●
Pulizia fossati inclinabile (DCT)	312	1.800	0,60	724	100	●	●
Carico massimo con attacco imperniato (carico utile + benna)					kg	2.826	2.679

CON ATTACCO RAPIDO UNIVERSALE							
Impieghi generali (GD)	312	600	0,31	317	100	●	●
	312	900	0,53	426	100	●	●
	312	1.000	0,60	439	100	●	●
	312	1.100	0,68	474	100	●	●
	312	1.200	0,76	519	100	●	●
Impieghi gravosi (HD)	312	450	0,20	289	100	●	●
	312	1.200	0,76	533	100	●	●
Impieghi molto gravosi (SD)	312	900	0,53	475	90	●	●
Pulizia fossati (DC)	312	1.800	0,68	540	100	●	●
	312	1.800	0,57	421	100	●	●
Pulizia fossati inclinabile (DCT)	312	1.800	0,60	724	100	●	●
Carico massimo con attacco imperniato (carico utile + benna)					kg	2.643	2.496

I carichi sono conformi agli standard EN474-5:2006 + A3:2013 per gli escavatori, non superano l'87% della capacità di sollevamento idraulico o il 75% della capacità di ribaltamento con collegamento anteriore completamente esteso a livello del terreno con benna ripiegata.

Capacità basata su ISO 7451:2007.

Peso benna con punte per utilizzo normale.

Densità massima del materiale:

- 2.100 kg/m³
- ⊙ 1.800 kg/m³
- ⊖ 1.500 kg/m³
- 1.200 kg/m³
- ◇ 900 kg/m³

Caterpillar raccomanda l'utilizzo di strumenti di lavoro appropriati per massimizzare il valore che i clienti ricevono dai nostri prodotti. L'utilizzo di strumenti di lavoro, incluse le benne, che non rispondono alle specifiche raccomandazioni di Caterpillar in materia di peso, dimensioni, flusso, pressione, ecc. può determinare prestazioni non ottimali, incluse (ma non limitate a) riduzioni di produzione, stabilità, affidabilità e durata delle componenti. L'uso improprio di uno strumento di lavoro tale da provocare oscillazione, leverage, torsione e/o incastrò di carichi pesanti, causerà la riduzione della vita utile del braccio e dell'avabraccio.

(continua nella prossima pagina)

Dimensioni e specifiche sono soggette a variazione senza obbligo di preavviso. Consultate CGT per informazioni dettagliate.

SPECIFICHE E COMPATIBILITÀ DELLE BENNE

	Attacco	Larghezza	Capacità	Peso	Riempimento	Contrappeso da 3.100 kg	
						Braccio a geometria variabile	
						Avabraccio da 2.200 mm	Avabraccio da 2.500 mm
						Apripista anteriore e stabilizzatore posteriore abbassati	
SENZA ATTACCO CW20S							
Impieghi generali (GD)	CW20S	450	0,20	302	100	●	●
	CW20S	500	0,24	311	100	●	●
	CW20S	600	0,31	330	100	●	●
	CW20S	750	0,41	377	100	●	●
	CW20S	900	0,53	426	100	●	●
	CW20S	1.000	0,60	451	100	●	●
	CW20S	1.100	0,68	487	100	●	●
	CW20S	1.200	0,76	516	100	●	●
Impieghi gravosi (HD)	CW20S	500	0,24	321	100	●	●
	CW20S	1.200	0,76	526	100	●	●
Pulizia fossati (DC)	CW20S	1.800	0,68	457	100	●	●
Pulizia fossati inclinabile (DCT)	CW20S	1.800	0,60	732	100	●	●
Carico massimo con attacco rapido CW20S (carico utile + benna)					kg	2.643	2.496

I carichi sono conformi agli standard EN474-5:2006 + A3:2013 per gli escavatori, non superano l'87% della capacità di sollevamento idraulico o il 75% della capacità di ribaltamento con collegamento anteriore completamente esteso a livello del terreno con benna ripiegata.

Capacità basata su ISO 7451:2007.

Peso benna con punte per utilizzo normale.

Densità massima del materiale:

- 2.100 kg/m³
- ◎ 1.800 kg/m³
- ⊖ 1.500 kg/m³
- 1.200 kg/m³
- ◇ 900 kg/m³

Caterpillar raccomanda l'utilizzo di strumenti di lavoro appropriati per massimizzare il valore che i clienti ricevono dai nostri prodotti. L'utilizzo di strumenti di lavoro, incluse le benne, che non rispondono alle specifiche raccomandazioni di Caterpillar in materia di peso, dimensioni, flusso, pressione, ecc. può determinare prestazioni non ottimali, incluse (ma non limitate a) riduzioni di produzione, stabilità, affidabilità e durata delle componenti. L'uso improprio di uno strumento di lavoro tale da provocare oscillazione, leveraggio, torsione e/o incastrò di carichi pesanti, causerà la riduzione della vita utile del braccio e dell'avabraccio.

(continua nella prossima pagina)

GUIDA ALLA GAMMA DELLE ATTREZZATURE

ATTACCO DIRETTO			
Carro		Stabilizzatore posteriore/Apripista anteriore	
Contrappeso		3.100 kg	
Tipo braccio		A geometria variabile	
Lunghezza avambraccio		2.200 mm	2.500 mm
Martelli idraulici	H110 GC S	✓	✓
	H110 S	✓	✓
	H115 GC S	✓	✓
	H115 S	✓	✓
Benne selezionatrici	G310 GC	✓	
Cesoie	S3015	✓	✓
Compattatori	CVP75	✓	✓
Polipi	GSH420-500	●	●
	GSH420-600	●	●
	GSH520-500	●	●
	GSH520-600	●	●
	GSV520 GC-400	●	●
	GSV520 GC-500	●	●
	GSV520 GC-600	●	●
	GSV520-400	●	●
	GSV520-500	●	●
	GSV520-600	●	●

ATTACCO RAPIDO UNIVERSALE			
Martelli idraulici	H110 GC S	✓	✓
	H110 S	✓	✓
	H115 GC S	✓	✓
	H115 S	✓	✓
Compattatori	CVP75	✓	✓

ATTACCO RAPIDO DEDICATO CW-20S			
Martelli idraulici	H110 GC S	✓	✓
	H110 S	✓	✓
	H115 S	✓	✓
Polipi	G310 GC	✓	✓
	G314	✓	
	G313 GC	✓	✓
Compattatori	CVP75	✓	✓

Le proposte non sono disponibili in tutte le aree. Gli abbinamenti possibili dipendono dalle configurazioni dell'escavatore. Si prega di consultare CGT per stabilire cosa viene proposto nella vostra area e per l'abbinamento corretto delle attrezzature.

✓ Abbinamento

Nessun Abbinamento

● 1.800 kg/m³

Dimensioni e specifiche sono soggette a variazione senza obbligo di preavviso. Consultate CGT per informazioni dettagliate.

EQUIPAGGIAMENTO DI SERIE E OPZIONALE

L'equipaggiamento di serie e opzionale può variare. Consulta CGT per maggiori dettagli.

MOTORE		
	di Serie	Opzionale
3 modalità di potenza selezionabili	✓	
Selettore di regime minimo one-touch con controllo automatico della velocità motore	✓	
Spegnimento automatico del motore inattivo	✓	
Capacità di raffreddamento a temperature ambiente elevate fino a 52 °C	✓	
Capacità di avvio motore a temperature basse fino a -18 °C	✓	
Filtro aria a doppio elemento con prefiltro integrato	✓	
Pompa di adescamento del combustibile	✓	
Ventola a velocità variabile	✓	
Capacità biodiesel fino a BD20	✓	
Ventole a velocità variabile	✓	
Capacità biodiesel fino a B20	✓	

IMPIANTO IDRAULICO		
	di Serie	Opzionale
Trazione integrale	✓	
Blocco automatico del freno/assale	✓	
Blocco elettronico della rotazione e traslazione	✓	
Assali per impieghi gravosi	✓	
Assale anteriore oscillante, bloccabile, con punto di ingrassaggio periferico	✓	
Gradini con cassetta portautensili nel carro (sinistra e destra)	✓	
Trasmissione idrostatica a due velocità	✓	
Carro lama posteriore (radiale)		✓
Carro lama posteriore (radiale) / stabilizzatore anteriore		✓
Carro stabilizzatore posteriore / Lama anteriore (radiale)	✓	
Carro stabilizzatore posteriore/ stabilizzatore anteriore		✓
Contrappeso da 3.100 kg	✓	

CARRO E STRUTTURE		
	di Serie	Opzionale
Punti di ancoraggio sul telaio per il trasporto ISO 15818	✓	
Guida cingoli singola posta centralmente	✓	
Protezione per impieghi gravosi sul motore di traslazione	✓	
Catenaria lubrificata con grasso	✓	
3.830 kg contrappeso	✓	
Pattini a tripla costola da 500 mm	✓	
Pattini a tripla costola da 500 mm con protezione in gomma		✓

BRACCIO, AVAMBRACCI E LEVERISMI		
	di Serie	Opzionale
Braccio a geometria variabile da 5.028 mm	✓	
Avambraccio da 2.200 mm	✓	
Avambraccio da 2.500 mm		✓

(continua nella prossima pagina)

EQUIPAGGIAMENTO DI SERIE E OPZIONALE (continua)

L'equipaggiamento di serie e opzionale può variare. Consulta CGT per maggiori dettagli.

IMPIANTO ELETTRICO

	di Serie	Opzionale
Luci a LED sul braccio e sulla cabina	✓	
Luci a LED da utilizzare con la visibilità a 360°		✓
Luci di lavoro a LED con latenza programmabile	✓	
Luci di circolazione e frecce anteriori e posteriori	✓	
Batterie senza necessità di manutenzione	✓	
Selettore centralizzato disconnessione elettrica	✓	

TECNOLOGIA CAT

	di Serie	Opzionale
Cat Product Link™	✓	
Predisposizione per remote service	✓	

ASSISTENZA E MANUTENZIONE

	di Serie	Opzionale
Porte per il campionamento programmato dell'olio (S-O-S SM)	✓	
Sistema di lubrificazione automatica	✓	

SICUREZZA E PROTEZIONE

	di Serie	Opzionale
Telecamera posteriore e laterale destra	✓	
Visibilità a 360°	✓	
Specchietti grandangolari	✓	
Allarme di marcia	✓	
Clacson/segnalatore acustico	✓	
Lampeggiante sulla cabina	✓	
Leva di sicurezza (blocco per tutti i comandi)	✓	
Spegnimento motore da terra	✓	
Bluetooth®	✓	
Piastre antiscivolo e bulloni a testa conica sulla piattaforma di servizio	✓	

OPZIONI CABINA	
	Deluxe
Struttura della cabina conforme agli standard ISO 12117-2 ROPS (Rollover Protective Structure)	●
Sedile riscaldato con sospensione pneumatica regolabile	●
Console di comando regolabile in altezza, senza attrezzi	●
Schermo touch-screen LCD da 254 mm (10") ad alta risoluzione	●
Specchietto meccanico	●
Condizionatore automatico bi-zona	●
Jog dial e tasti di selezione rapida per controllo monitor	●
Controllo motore con avviamento Keyless	●
Cintura di sicurezza alta visibilità da 51 mm	●
Avviso cintura di sicurezza slacciata	●
Radio con Bluetooth integrato (incluso USB, porta aux e microfono)	●
2 prese DC da 12V	●
Portadocumenti	●
Porta bottiglie e porta bicchieri	●
Parabrezza doppio apribile (laminato)	●
Tergicristallo parallelo con lavavetri	●
Tettuccio fisso in vetro	●
Luci soffitto a LED	●
Luce di cortesia sotto il sedile	●
Uscita d'emergenza dal finestrino posteriore	●
Tappetino lavabile	●
Predisposizione FOGS	●
Due luci a LED in cabina	●
Parapioggia	●

● Standard ○ A richiesta

NOTE

FILIALI DI VENDITA, NUOVO E USATO, NOLEGGIO E ASSISTENZA TECNICA



CGT S.p.A.

Direzione Generale: Milano

20055 Vimodrone
Via Padana Superiore, 19
tel. 02.274271 - fax 02.27427554

- **ANCONA** tel. 071.727711 - fax 071.7108331
60027 Osimo, Via A. Volta 15
Loc. Aspigo Terme - Zona Ind.le
- **AOSTA** tel. 0165.77481 - fax 0165.765192
11020 Quart, Località Amerique
- **AREZZO** tel. 0575.394.1 - fax 0575.356608
52100 Via P. Calamandrei, 305
- **BARI** tel. 080.5861111 - fax 080.5322179
70026 Modugno, Zona Industriale S.S. 96 km. 118
- **BERGAMO/BRESCIA** tel. 030.657681
fax 030.6857215 - 25050 Passirano,
Via S. Antonio, 4/B
- **BOLOGNA** tel. 051.6477.1 - fax 051.727450
40012 Calderara di Reno, Via Persicetana, 4
- **BOLZANO** tel. 0471.82451 - fax 0471.824590
39044 Egna, Via degli Artigiani, 14 - Zona Ind.le Sud
- **CAGLIARI** tel. 070.211271 - fax 070.240377
09030 Elmas, Via Sernagiotto, 12
- **CARRARA** tel. 0585.50771 - fax 0585.55296
54031 Avenza, Via Aurelia, angolo Via Carriona
- **CASERTA** tel. 081.500461
81030 Teverola, Strada Consortile
Stabilimento Vega 3
- **CATANIA** tel. 095.7498111 - fax 095.291047
95121, Zona Industriale V Strada, 16
- **COSENZA** tel. 0984.831611 - fax 0984.402532
87036 Rende, Zona Industriale C.da S. Valentino
- **CUNEO** tel. 0172.63801 - fax 0172.691464
12045 Fossano, Via Torino, 57
- **GENOVA** tel. 010.7236.1 - fax 010.750767
16163, Via Lungo Torrente Secca, 64 rosso
- **LIVORNO** tel. 0586.9440.1 - fax 0586.941606
57017 Stagno, Via Aurelia
- **LIVORNO Marine Power Systems** tel. 0586.880048
57123, Via Edda Fagni 15/17
- **MILANO** tel. 02.923641 - fax 02.92364430
20061 Carugate, Strada Provinciale 121
- **PADOVA** tel. 049.873371 - fax 049.633509
35030 Sarmeola, Via della Provvidenza, 151
- **PERUGIA** tel. 075.9880124 - fax 075.9880125
06089 Torgiano, Loc. Pontenuovo - Via Kennedy, 3
- **POTENZA** tel. 0971.485519 - fax 0971.485525
85050 Tito Scalo, Zona Industriale di Tito
- **ROMA** tel. 06.82601 - fax 06.8260358
00137, Via Nomentana, 1003
- **TERAMO** tel. 085.946541 - fax 085.9462123
64025 Scerne di Pineto, Via Piane Vomano
- **TORINO** tel. 011.8963511 - fax 011.8963556
10036 Settimo T., Via Leini, 130
- **UDINE** tel. 0432.85071 - fax 0432.853408
33019 Tricesimo, Via S. Giorgio, 15
- **VERCELLI** tel. 0161.2951 - fax 0161.295226
13100, Via Torino, 45
- **VERCELLI Divisione Energia** tel. 0161.290300
fax 0161.290370 - 13100, Via Ettore Ara, 12
- **VERONA** tel. 045.825041 - fax 045.8201179
37066 Sommacampagna, Via dell'Agricoltura

Dimensioni e specifiche sono soggette a variazione
senza obbligo di preavviso.

Consultate CGT per informazioni dettagliate.

CATM314-102020

www.cgt.it | 800-827134

