



Cat[®] 302 CR

MINIESCAVATORE

CARATTERISTICHE:

Il miniescavatore Cat[®] 302 CR offre prestazioni e potenza in un formato compatto per lavori in una vasta gamma di applicazioni.

COMFORT TUTTO IL GIORNO

- È possibile scegliere tra un tettuccio o una cabina sigillata e pressurizzata con aria condizionata, poggiatesta regolabili e l'opzione di un sedile con sospensioni per garantire il massimo comfort per tutta la giornata di lavoro.

FACILITÀ DI UTILIZZO

- I comandi sono facili da usare e il monitor LCD intuitivo di nuova generazione permette di leggere facilmente le informazioni sulla macchina.

COMANDI "STICK STEER" (MODALITÀ DI CONTROLLO CARRO E LAMA ATTRAVERSO I JOYSTICK).

- Con un semplice click sul monitor è possibile controllare la traslazione del carro e la lama attraverso i joystick della macchina, facilitando gli spostamenti in cantiere e le operazioni di livellamento del terreno. L'innovativo sistema CAT offre un comfort dinamico di guida unico in questa categoria di mini.

PRESTAZIONI ELEVATE IN UN DESIGN COMPATTO

- Le prestazioni di sollevamento e scavo permettono di svolgere più velocemente il lavoro. Il design a raggio compatto e il carro retrattile consentono di accedere e di lavorare negli spazi più ristretti. Le funzioni di scavo fin sotto alla lama e di flottaggio del dozer facilitano la pulizia.

SICUREZZA SUL LUOGO DI LAVORO

- La vostra sicurezza è la nostra priorità. Il miniescavatore Cat è progettato per lavorare sempre in sicurezza. Le luci di lavoro di cortesia e una cintura di sicurezza retrattile fluorescente sono solo un paio delle caratteristiche di sicurezza che abbiamo inserito nella macchina.

MANUTENZIONE SEMPLICE PER TEMPI DI INATTIVITÀ PIÙ BREVI

- Manutenzione rapida e semplice per il miniescavatore Cat. I punti di controllo di routine sono di facile accesso a terra grazie agli sportelli laterali. L'esclusiva cabina inclinabile consente di raggiungere, se necessario, altre aree di manutenzione.

COSTI DI ESERCIZIO RIDOTTI

- Dotato di funzionalità quali funzionamento al minimo automatico, spegnimento automatico del motore e idraulica efficiente con pompa a cilindrata variabile, il miniescavatore Cat è stato progettato con l'obiettivo di ridurre i costi di esercizio.

ASSISTENZA IMPAREGGIABILE DEI DEALER

- Il dealer Cat vi aiuta a raggiungere gli obiettivi commerciali. Il vostro dealer è pronto a fornire non solo soluzioni relative all'attrezzatura, ma anche la formazione degli operatori per esigenze di servizio e altro ancora.

Caratteristiche tecniche

Motore

Modello motore	C1.1	
Potenza netta nominale a 2.400 giri/min		
ISO 9249/EEC 80/1269	14,3 kW	19,2 hp
Potenza lorda		
ISO 14396	16,1 kW	21,6 hp
Alésaggio	77,0 mm	
Corsa	81,0 mm	
Cilindrata	1,1 L	

Pesi

Peso operativo minimo con tettuccio*	1.945 kg
Peso operativo massimo con tettuccio**	2.100 kg
Peso operativo minimo con cabina	2.045 kg
Peso operativo massimo con cabina	2.200 kg

*Il peso minimo è dato da cingoli di gomma, tettuccio, operatore, carro fisso e serbatoio del combustibile pieno.

**Il peso massimo è dato da cingoli in acciaio, tettuccio, operatore, carro espandibile e serbatoio del combustibile pieno.

Aumento di peso rispetto alla configurazione minima

Cabina	100 kg
Avambraccio lungo	10 kg
Cingoli in acciaio	60 kg



Miniescavatore 302 CR

Sistema di marcia

Velocità di marcia – Alta	4,4 km/h
Velocità di marcia – Bassa	2,9 km/h
Forza di trazione massima – Alta velocità	13,2 kN
Forza di trazione massima – Bassa velocità	20,0 kN
Pressione a terra – Peso minimo	23,7 kPa
Pressione a terra – Peso massimo	26,8 kPa
Pendenza (massima)	30 gradi

Capacità di rifornimento

Sistema di raffreddamento	3,9 L
Olio motore	4,4 L
Serbatoio del combustibile	26,0 L
Serbatoio idraulico	18,0 L
Impianto idraulico	26,0 L

Impianto idraulico

Impianto idraulico load sensing e pompa a pistoni a cilindrata variabile	
Portata della pompa a 2.400 giri/min	66 L/min
Pressione di funzionamento – Attrezzatura	245 bar
Pressione di funzionamento – Traslazione	245 bar
Pressione di funzionamento – Rotazione	147 bar
Circuito ausiliario – Primario	
Flusso	33 L/min
Pressione	245 bar
Circuito ausiliario – secondario	
Flusso	14 L/min
Pressione	245 bar
Forza di scavo – Avambraccio (standard)	11,3 kN
Forza di scavo – Avambraccio (lungo)	9,8 kN
Forza di scavo – Benna	19,6 kN

Sistema di rotazione

Velocità di rotazione della macchina	9,8 giri/min
--------------------------------------	--------------

Lama

Larghezza*	1.090 mm
Altezza	225 mm

*Estesa – 1.300 mm

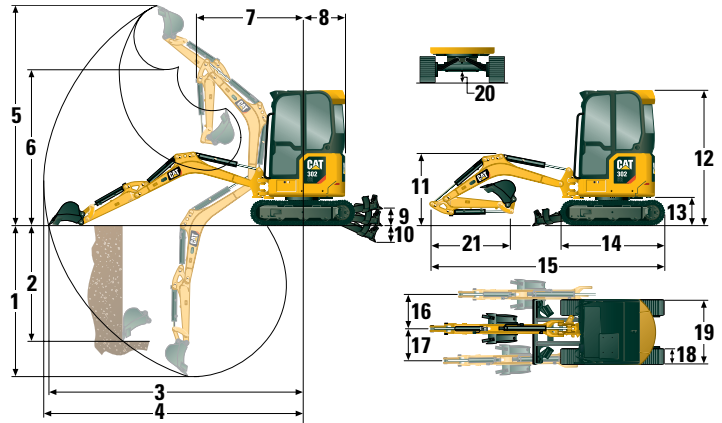
Certificazione – Cabina e tettoia

Struttura ROPS (Roll Over Protective Structure, struttura di protezione antiribaltamento)	ISO 12117-2: 2008
Struttura TOPS (Tip Over Protective Structure, struttura di protezione antiribaltamento)	ISO 12117: 1997
Protezione superiore	ISO 10262: 1998 (Livello II)

Livelli di rumorosità

Pressione sonora sull'operatore di (ISO 6396:2008)	73 dB(A)
Pressione sonora esterna media (ISO 6395:2008)	93 dB(A)

• Direttiva europea "2000/14/CE"



Dimensioni

	Avambraccio standard	Avambraccio lungo
1 Profondità di scavo	2.370 mm	2.570 mm
2 Parete verticale	1.850 mm	1.940 mm
3 Sbraccio massimo a terra	4.040 mm	4.210 mm
4 Sbraccio massimo	4.110 mm	4.270 mm
5 Altezza di scavo massima	3.550 mm	3.620 mm
6 Gioco di scarico massimo	2.560 mm	2.640 mm
7 Sbraccio con braccio ritratto	1.660 mm	1.660 mm
8 Rotazione posteriore	750 mm	750 mm
9 Massima altezza della lama	285 mm	285 mm
10 Massima profondità della lama	295 mm	295 mm
11 Altezza del braccio in posizione di trasporto	1.070 mm	1.020 mm
12 Altezza totale di spedizione	2.300 mm	2.300 mm
13 Altezza cuscinetto di rotazione	442 mm	442 mm
14 Lunghezza totale del carro	1.850 mm	1.850 mm
15 Lunghezza totale di spedizione†	3.900 mm	3.880 mm
16 Rotazione del braccio a destra	50 gradi	50 gradi
17 Rotazione del braccio a sinistra	65 gradi	65 gradi
18 Larghezza pattini/cingolo	250 mm	250 mm
19 Larghezza cingolo		
Ritrazione	1.090 mm	1.090 mm
Estensione	1.400 mm	1.400 mm
20 Distanza libera da terra minima da sotto carro	150 mm	150 mm
21 Lunghezza avambraccio	960 mm	1.160 mm

†La lunghezza totale di spedizione dipende dalla posizione della lama durante la spedizione.

Capacità di sollevamento – Configurazione minima*

Altezza del punto di sollevamento			2 m			Raggio del punto di sollevamento (massimo)			
			Parte anteriore		Parte laterale	Parte anteriore		Parte laterale	m
			Lama sollevata	Lama abbassata		Lama sollevata	Lama abbassata		
2 m	Avambraccio standard	kg				346	376	294	3,3
	Avambraccio lungo	kg				301	301	269	3,5
1,5 m	Avambraccio standard	kg	549	549	549	311	370	264	3,5
	Avambraccio lungo	kg				287	300	243	3,7
1 m	Avambraccio standard	kg	711	906	586	293	380	249	3,6
	Avambraccio lungo	kg	720	771	594	272	309	230	3,8
0 m	Avambraccio standard	kg	675	959	552	296	388	251	3,5
	Avambraccio lungo	kg	668	988	546	273	366	230	3,7

*Il peso minimo include cingoli in gomma, tettuccio, operatore, serbatoio del combustibile pieno, carro esteso, benna esclusa.

Capacità di sollevamento – Configurazione massima**

Altezza del punto di sollevamento			2 m			Raggio del punto di sollevamento (massimo)			
			Parte anteriore		Parte laterale	Parte anteriore		Parte laterale	m
			Lama sollevata	Lama abbassata		Lama sollevata	Lama abbassata		
2 m	Avambraccio standard	kg				377	377	344	3,3
	Avambraccio lungo	kg				302	302	302	3,5
1,5 m	Avambraccio standard	kg	526	526	526	361	370	309	3,5
	Avambraccio lungo	kg				300	300	286	3,7
1 m	Avambraccio standard	kg	820	890	680	341	379	292	3,6
	Avambraccio lungo	kg	749	749	687	308	308	271	3,8
0 m	Avambraccio standard	kg	781	964	644	343	389	293	3,5
	Avambraccio lungo	kg	775	992	638	318	364	271	3,7

**Il peso massimo include cingoli in acciaio, tettuccio, operatore, serbatoio del combustibile pieno, carro esteso, benna esclusa.

Miniescavatore 302 CR

GESTIONE

MOTORE

- Motore Cat C1.1 (U.S. EPA Tier 4 Final/ EU Stage V)
- Minimo del motore automatico
- Arresto automatico del motore
- Sistema automatico di traslazione a due velocità
- Separatore acqua/combustibile
- Sistema automatico della potenza (non disponibile in tutti i paesi)
- Pompa a pistoni a cilindrata variabile
- Impianto idraulico con rilevamento del carico/ripartizione del flusso

IDRAULICA

- Pompa elettronica Smart Tech
- Accumulatore
- Freno di rotazione automatico
- Tubazioni idrauliche ausiliarie
- Flusso ausiliario a uno e due vie
- Flusso ausiliario continuo
- Scollegamenti rapidi delle tubazioni ausiliarie

CABINA

- Cabina o tettuccio
- Struttura ROPS – ISO 12117-2:2008
- Struttura TOPS – ISO 12117:1997
- Protezione superiore – ISO 10262:1998 (Livello II)
- Climatizzazione (HVAC) cabina o solo riscaldamento
- Monitor LCD di nuova generazione di serie
- Sicurezza della macchina – Chiave standard con codice di accesso o avviamento facilitato con telecomando
- Poggiapolsi regolabili
- Sedile in tessuto o vinile
- Cintura di sicurezza retrattile ad alta visibilità (75 mm)
- Appendiabiti
- Portabicchiere
- Luce interno cabina
- Radio cabina
- Vano portaoggetti
- Lucernaio
- Tappetino lavabile
- Pedali di comando marcia e leve
- Nuova generazione di controllo carro e lama attraverso i joystick
- Blocco dell'impianto idraulico – Tutti i comandi
- Sollevamento della macchina a 2 punti
- Tettuccio o cabina inclinabili
- Possibilità Bluetooth® (solo cabina)

CARRO

- Carro fisso o espandibile
- Cinghia in gomma o cingoli in acciaio (larghezza 250 mm)
- Lama apripista con flottaggio
- Punti di ancoraggio sul telaio del cingolo

BRACCIO, AVAMBRACCIO E LEVERAGGI

- Braccio monopezzo (1.850 mm)
- Avambraccio standard (960 mm) oavambraccio lungo (1.160 mm)
- Predisposizione per pala frontale (Pin-On/Attacco manuale/Attacco idraulico – Non disponibile in tutte le regioni)
- Predisposizione per thumb (non disponibile in tutte le regioni)
- Occhio di sollevamento certificato (non disponibile in tutte le regioni)

IMPIANTO ELETTRICO

- Batteria 12 volt
- Software (macchina e monitor)
- Batteria esente da manutenzione
- Avvisatore acustico
- Presa di alimentazione 12 volt
- Luce braccio, alogena
- Dispositivo di modifica della configurazione

ATTREZZATURA A RICHIESTA

CABINA

- Specchietti, lato sinistro e lato destro

IMPIANTO ELETTRICO

- Product Link™
- Luci anteriori a LED
- Luci a LED anteriori e posteriori
- Luce braccio a LED
- Scollegamento della batteria

ALTRO

- Attrezzatura tra cui benne, coclee e martelli
- Allarme di marcia (standard in alcune regioni)
- Riscaldatore della camicia d'acqua
- Scarico Eco
- Protezione, tettuccio
- Protezione, rete
- Tubazioni ad attacco rapido
- Staffa benna (standard in alcune regioni)
- Comandi ausiliari secondari
- Compatibilità con bio-olio
- Nessun pedale di comando marcia e leve manuali
- Valvola di ritegno di abbassamento del braccio
- Valvola di ritegno di abbassamento dell'avambraccio

Per ulteriori informazioni dettagliate sui prodotti Cat, sui servizi offerti dai dealer e sulle soluzioni industriali, visitare il sito Web www.cat.com

© 2018 Caterpillar
Tutti i diritti riservati

Materiali e caratteristiche tecniche sono soggetti a variazione senza obbligo di preavviso. Le macchine illustrate nelle foto possono comprendere attrezzature aggiuntive. Consultare il dealer Cat per informazioni sulle opzioni disponibili.

CAT, CATERPILLAR, SAFETY.CAT.COM, i rispettivi loghi, "Caterpillar Yellow", il marchio "Power Edge" e le identità dei prodotti qui usati sono marchi di fabbrica della Caterpillar e non possono essere usati senza permesso.

ALHQ8146-02 (10-2018)
(Traduzione: 12-2018)
sostituisce ALHQ8146-01
(Global excluding
China and Japan)

