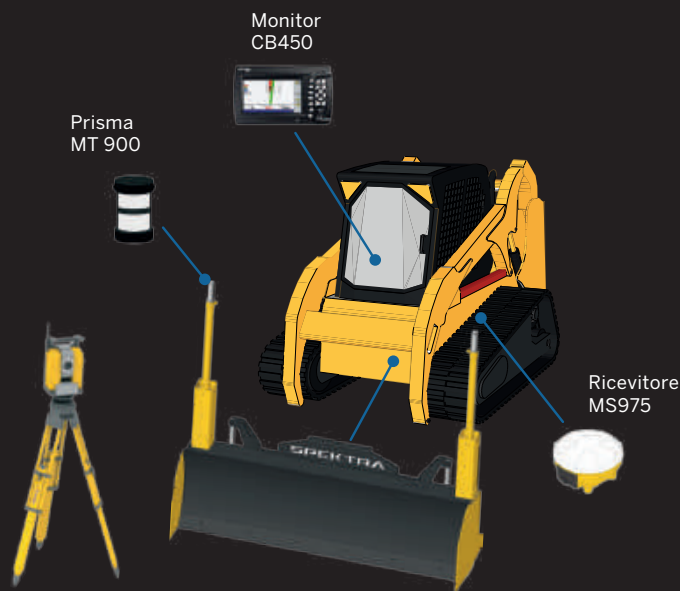


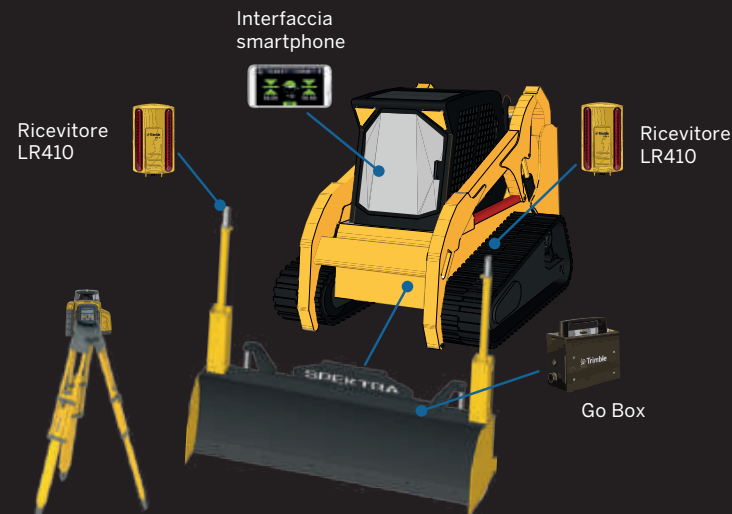
SK 150/200

Configurazioni disponibili

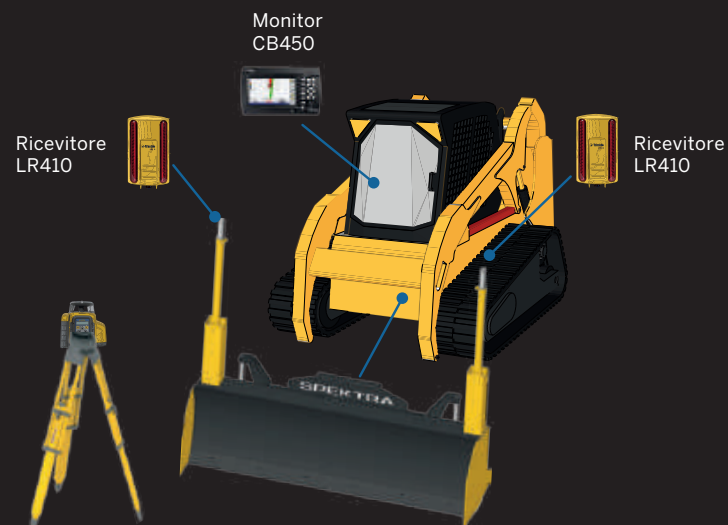
SK 150/200 3D



SK 150/200 2D Earthworks GO



SK 150/200 2D GCS900



SK 150/200

Lama livellatrice per minipale



SPEKTRA
A TRIMBLE COMPANY

Spektra a Trimble Company
Via Pellizzari 23/A, 20871 Vimercate (MB)
Tel. +39 039 625051
www.spektra.it | info@spektra.it

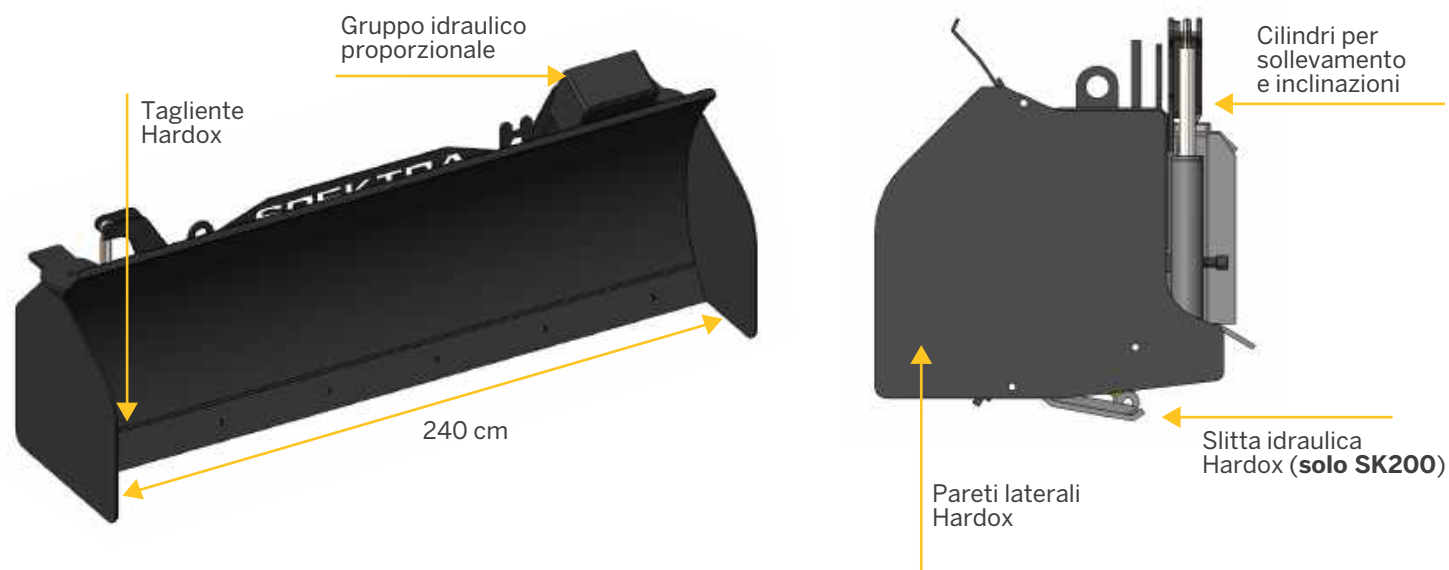
SITECH

SK 150/200

Trasforma la tua minipala in una perfetta macchina da livellamento



- ▶ Fino a 5000 m² di stesa al giorno
- ▶ Precisione centimetrica garantita
- ▶ Una sola macchina per livellare



SK 150/200 HARDWARE INTELLIGENTE A PROVA DI CANTIERE

SK 150/200 è la rivoluzionaria lama livellatrice che trasforma ogni minipala in una perfetta macchina da livellamento: incrementa la produttività, migliora la precisione della stesa e ottimizza il rendimento della macchina.

Specifiche:

- ▶ Movimento automatico indipendente dal braccio macchina
- ▶ Larghezza 2,4 metri compatibile con tutte le minipale
- ▶ Lama frontale alta 80 cm per la massima produttività
- ▶ Paratie laterali per contenere il materiale e filo muro
- ▶ Idraulica proporzionale per la massima precisione
- ▶ Tagliante antiusura e reversibile
- ▶ Parti soggette a usura realizzate in hardox®
- ▶ Slitta idraulica posteriore (solo su SK200)
- ▶ Compatibile con sistemi 2D e 3D (GPS e UTS)



SCEGLI IL SISTEMA PIÙ ADATTO ALLE TUE ESIGENZE

SK 150/200 si adatta perfettamente al tuo cantiere grazie alla possibilità di interfacciarsi a più sistemi di controllo sia 2D che 3D:

Earthworks Go prevede un comune smartphone in cabina, non ha ingombri ed è facilmente trasferibile su più macchine

GCS900 2D prevede un control box in cabina ed è aggiornabile alla tecnologia 3D (versione GPS e UTS)



	SK 400	EARTHWORKS GO	GCS900
Livellamento	Automatico	Automatico	Automatico
Tecnologia	Proporzionale	Proporzionale	Proporzionale
Ricevitori	Trimble LR410	Trimble LR410	Trimble LR410
Control Box	Analogico	App su smartphone	Trimble CB450
0° set di guida	-	Digitale	Digitale
Sensore di inclinazione	-	Integrato	Opzionale
Comandi su joystick	-	Sì*	Sì*
Collegamenti	Analogici	CAN BUS / WiFi	CAN BUS
Cablaggi macchina	Presenti	Non presenti	Presenti

* In base alla macchina