

DOOSAN

Pale gommate |
DL220-5 / DL250-5



Potenza max: 162 CV / 174 CV
Peso operativo: 12790 kg / 13545 kg
Capacità benna: 2,2 m³ / 2,5 m³



Gruppo Doosan – Costruiamo oggi il tuo domani

▣ Entra nella grande famiglia Doosan

Il Gruppo Doosan, fondato nel 1896 e con sede centrale a Seul, in Corea del Sud, è una delle aziende a più rapida crescita del mercato mondiale:

- Con oltre 37.500 dipendenti in 38 paesi, Doosan è tra i principali protagonisti in diversi segmenti industriali.
- Siamo tra i leader mondiali nel settore del supporto alle infrastrutture, con una rete internazionale di 56 affiliate e 3.700 distributori.
- Negli ultimi due decenni la crescita del Gruppo Doosan è stata enorme, con ricavi passati dai 2,4 miliardi di euro del 1998 ai 12,8 del 2016.

▣ Gruppo Doosan – Un vero protagonista mondiale



Doosan Infracore

- Tra i 5 principali produttori al mondo di macchine movimento terra



Doosan Bobcat

- Azienda leader nella progettazione, produzione, commercializzazione, distribuzione e assistenza di macchine e accessori compatti per movimento terra, agricoltura e riassetto paesaggistico.
- Leader nel mercato mondiale delle macchine e attrezzature compatte
- N. 1 in Nord America per SSL, CTL e MEX



Doosan Heavy Industries & Construction

- N. 1 al mondo nella costruzione di impianti di desalinizzazione
- N. 1 al mondo nel mercato dei generatori di vapore a recupero di calore
- N. 1 al mondo per l'acciaio stampato e per utensili
- N. 3 al mondo per gli alberi motore



Doosan Engineering & Construction

- Leader di innovazione nell'edilizia residenziale e pubblica, nell'ingegneria civile e nella costruzione di infrastrutture industriali.
- N. 1 al mondo per le attrezzature per impianti chimici



▣ Doosan Infracore Construction Equipment

Più di 40 anni di esperienza nel settore delle macchine edili e movimento terra

La nostra rete internazionale di produzione e distribuzione è il risultato di oltre quattro decenni di impegno che ci hanno portato tra i leader ai vertici del mercato mondiale delle macchine movimento terra.

Un partner affidabile vicino a voi

Vero protagonista internazionale sotto ogni punto di vista, Doosan vanta una rete a copertura planetaria con stabilimenti per la produzione su vasta scala, affiliate commerciali e concessionarie distribuite in tutto il mondo.



Gli stabilimenti Doosan in Europa

▣ Da costruttore di macchine a fornitore di soluzioni integrate complete

Per garantire il più elevato valore residuo e di permuta dell'usato, i professionisti dei nostri servizi di assistenza e ricambistica sono sempre in prima linea per mantenere l'elevato livello di prestazioni, produttività e affidabilità dei nostri prodotti durante il loro intero ciclo di vita.

▣ Rivolgetevi alla vostra concessionaria per conoscere la gamma completa di servizi pensati specificamente per voi!

Le concessionarie sono i nostri specialisti locali e lavorano per garantirvi i massimi vantaggi dai nostri pacchetti integrati. Pianificate in anticipo per assicurare il successo delle vostre macchine!



Accessori omologati Doosan



Ricambi originali



Garanzia estesa



Soluzioni finanziarie



Contratti di manutenzione



Servizi telematici



Sistemi di monitoraggio



Dealer Locator

Europe

Select a country

City, Country

Search

Advanced Services

- Articulated dump trucks
- Crawler Excavators
- Wheel Loaders
- Mini excavators
- Wheeled Excavators

▣ Provate la gamma dei prodotti Doosan!



Dumper articolati



Pale gommata



Escavatori gommati



Miniescavatori



Escavatori cingolati

Più profitti, maggiore produttività, consumi più efficienti

► Produttività

Il design robusto e l'uso di componenti di alta qualità fanno delle pale gommate Doosan macchine estremamente performanti, ai vertici della categoria in termini di produttività e affidabilità.

⊙ **Cinematica a Z:** la cinematica a "Z" fornisce una forza di strappo considerevole, indispensabile per i materiali densi e un angolo di scarico ampio per agevolare lo scarico di materiali che tendono ad aderire. La DL250-5 è disponibile a richiesta anche nella versione Tool Carrier (TC) con cinematica parallela, più adatta con determinati accessori.

⊙ **Accessori:** ampia gamma di accessori per impieghi gravosi per rispondere a qualunque esigenza.

⊙ **Attacco:** diretto, per prestazioni massime, oppure attacco rapido idraulico per un cambio accessorio più sicuro e veloce senza dover scendere dalla cabina.

⊙ **Semplicità d'uso:** funzioni automatiche di sollevamento braccio ad altezza preimpostata e di ritorno benna alla posizione di scavo controllate elettronicamente dalla cabina.

⊙ **Versatilità:** la terza valvola migliora ulteriormente la versatilità dell'investimento.

⊙ **Load Isolation System:** il sistema antibeccheggio del carico riduce sobbalzi e vibrazioni, assicurando un comfort ottimale.

⊙ **Blocco automatico del differenziale:** slittamento limitato o bloccaggio idraulico - la macchina esprime tutta la sua capacità, ma con consumi di carburante e usura ruote inferiori.

⊙ **Impianto idraulico:** di tipo Load Sensing a centro chiuso, assicura all'operatore precisione e fluidità di movimento, riducendo i consumi.



Costo totale di possesso ▲

Ridurre al minimo, giorno per giorno, i costi di esercizio è il cuore della concezione progettuale delle pale gommate Doosan.

☉ **Sicurezza:** fattore sempre fondamentale per aziende e dipendenti; ecco il perché di caratteristiche quali piattaforme ampie, corrimano e due uscite di emergenza. In più, tutte le operazioni di manutenzione si eseguono ad altezza d'uomo, senza dover salire sulla macchina.

☉ **Cabina spaziosa:** massimo comfort per l'operatore con molte caratteristiche ergonomiche di serie.

☉ **Potenza:** eccezionalmente potenti e con coppia elevata a bassi regimi, i motori Doosan Stage IV non richiedono il filtro antiparticolato DPF e l'associato sistema di rigenerazione, a tutto vantaggio dell'efficienza dei consumi.



DOOSAN CONNECT

☉ **Servizi telematici:** monitoraggio della flotta in remoto. Sistema DoosanConnect in dotazione di serie e con doppia modalità di trasmissione (satellitare, GSM). Consente il monitoraggio di produttività, consumo carburante, segnalazioni di diagnostica, stato della manutenzione, ecc.

☉ **Gestione intelligente dei consumi:** il motore Doosan DLo6 offre 3 diverse modalità di lavoro, per poter scegliere sempre quella che consente il maggior risparmio di carburante.

☉ **Prestazioni di raffreddamento:** vano radiatori separato dal vano motore, per prevenire l'ingresso di aria calda e polverosa e consentire un controllo più efficiente delle prese d'aria. Ventola con inversione automatica presente di serie.

☉ **Parafanghi interi:** di serie, per mantenere la macchina pulita e assicurare ancora più sicurezza all'operatore.

☉ **Assistibilità:** comodo accesso ai componenti principali per una manutenzione giornaliera rapida e semplice.

☉ **Cambio:** trasmissione Powershift ZF a 4 rapporti con modalità manuale e automatica e cambio marce dolce, per una guida confortevole.



Prestazioni ed efficienza dei consumi al top



▣ Resistenza e qualità: una combinazione vincente!

Una potenza eccezionale, unita alla più accurata lavorazione, si uniscono per dare vita a una macchina dalle prestazioni sempre ai massimi livelli. Le pale DL220-5 e DL250-5 offrono una produttività superiore da ogni punto di vista:

- L'impressionante forza di strappo e la grande trazione agevolano la penetrazione e permettono di affrontare anche i materiali più duri
- La potenza dell'impianto idraulico rende il lavoro più rapido ed efficiente
- Il nuovo motore Doosan DLo6 con tecnologia SCR fornisce tutta la potenza di cui si ha bisogno, nel pieno rispetto delle normative ambientali Stage IV

La combinazione tra queste caratteristiche garantisce alle pale gommate Doosan un'eccellente forza di penetrazione, con un carico della benna sempre ottimale in ogni ciclo.



Nuovo motore – emissioni ridotte / coppia più elevata

Le pale DL220-5 e DL250-5 sono motorizzate con un diesel Doosan. Noto e apprezzato per l'efficienza dei consumi, l'affidabilità e la durata, questo diesel combina potenza eccezionale e coppia elevata a bassi regimi. Il sistema di iniezione Common Rail è associato a un turbocompressore che assicura una risposta più pronta della macchina, anche a regimi molto bassi.

La tecnologia della riduzione catalitica selettiva (SCR), abbinata al catalizzatore di ossidazione (DOC), assicura la conformità alle normative ambientali Stage IV. Il sistema non richiede filtro antiparticolato e il relativo impianto di rigenerazione.



Prestazioni ritagliate su misura

È possibile scegliere tra 3 diverse modalità di lavoro: ECO, Normal e Power, mentre la funzione Power Up consente di portare la macchina in una modalità operativa più alta con intervalli del cambio più corti, semplicemente premendo a fondo il pedale dell'acceleratore.

Riduzione dei consumi, riduzione dei costi

Per migliorare l'efficienza dei consumi, la funzione di spegnimento automatico limita il tempo trascorso dal motore al minimo, riducendo lo spreco di carburante e di ore di funzionamento della macchina. La funzione è facile da programmare tramite lo schermo LCD (il tempo di attesa prima dell'arresto è regolabile tra 3 e 60 minuti).

Indicatore ECO

Mostra il consumo medio di carburante per minuto di funzionamento.

Trasmissione

La trasmissione Doosan ZF ha quattro rapporti per migliorare le prestazioni in accelerazione. I rapporti ottimizzati e i cambi marcia dolci e senza scosse contribuiscono all'elevato comfort complessivo per l'operatore. Anche la forza di trazione è stata ottimizzata.

Insieme, queste caratteristiche assicurano velocità di lavoro elevate in tutte le condizioni. Il cambio ha tre modalità di funzionamento:

- Manuale
- Automatico (lavoro, dalla 1^a alla 4^a marcia)
- Automatico (traslazione, dalla 2^a alla 4^a marcia)

Il Kick-Down automatico migliora la capacità di penetrazione nei cumuli di materiale.

Impianto idraulico Load Sensing a centro chiuso

Il sistema assicura le massime prestazioni idrauliche, ma senza produrre potenza non necessaria, consentendo così una maggiore efficienza dei consumi ed estendendo durata e affidabilità dei componenti vitali (come pompe e distributori).



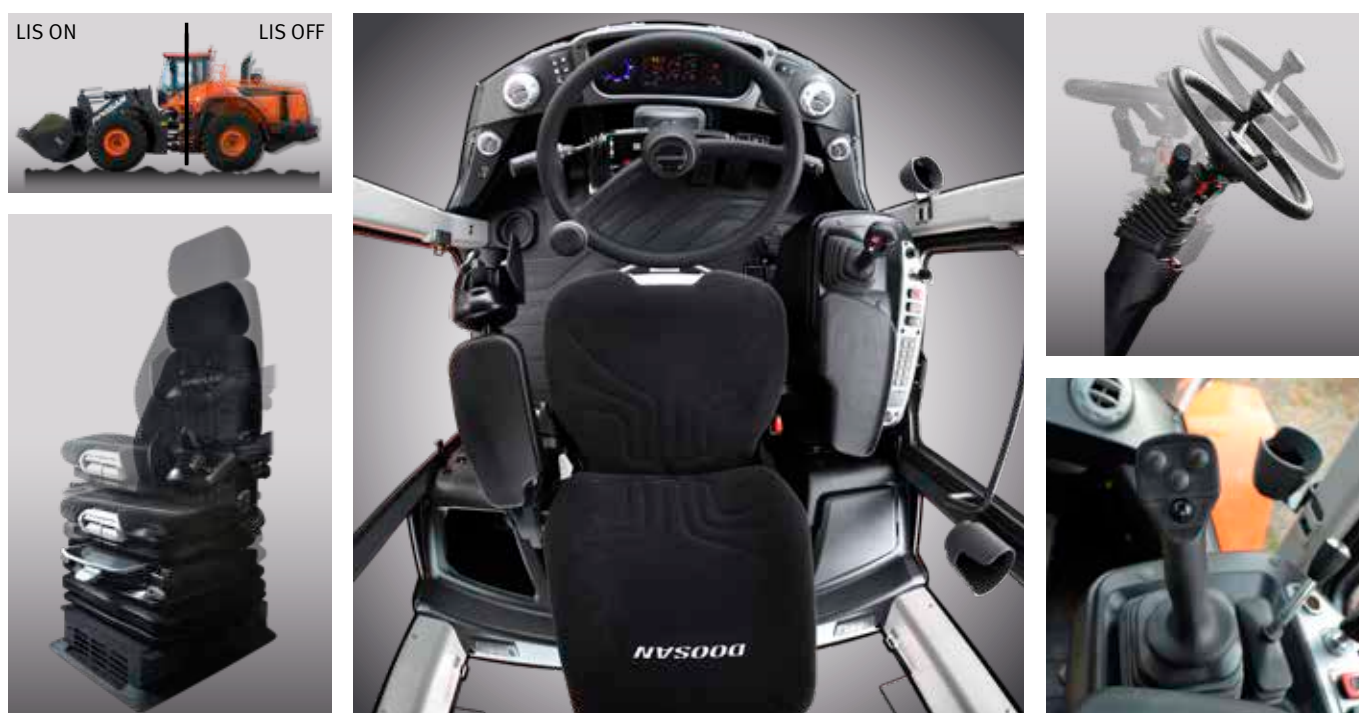
Il diesel con turbocompressore Doosan DL06 è pienamente conforme ai limiti sulle emissioni imposti dallo standard Stage IV. 6 cilindri e 5,9 L di cilindrata rendono la macchina agile ed estremamente potente. L'iniezione Common Rail migliora l'efficienza della combustione e i costi di gestione della macchina in tutte le condizioni di lavoro. Privo di DPf e quindi senza la necessità della rigenerazione: il motore può essere avviato e arrestato in qualsiasi momento l'applicazione lo richieda.

Lavorare nel comfort

▣ Comfort – Perché farne a meno?

La produttività di una pala caricatrice è direttamente legata al rendimento del suo operatore. Ecco perché Doosan ha posto il comfort al centro delle sue priorità durante la progettazione dei modelli DL220-5 e DL250-5.

Più spazio, migliore visibilità, un sedile molto comodo e numerosi e capienti vani portaoggetti consentono lunghe ore di lavoro libere da fatica e disagio. E non c'è bisogno di spendere in più per le opzioni che si desiderano: molte sono di serie su queste pale!



Ambiente dell'operatore

Un ambiente di lavoro moderno e attraente, con ampio spazio libero per la testa e un sedile regolabile che assicura massima libertà alle gambe. I materiali interni sono selezionati per l'elevata qualità e la facilità di pulizia. L'operatore può inoltre tenere i suoi oggetti personali a portata di mano, grazie ai vani portaoggetti distribuiti in cabina.

La comodità del sollevamento automatico del braccio

Le funzioni automatiche di sollevamento braccio ad altezza preimpostata e di ritorno benna in posizione di scavo fanno risparmiare tempo e riducono il numero di operazioni da eseguire. Queste funzioni sono azionate elettronicamente dall'interno della cabina.

Sedile a sospensione pneumatica super confortevole

Il sedile Grammer, ultra confortevole, riscaldato, con sospensione orizzontale e verticale, completamente regolabile, è di serie, per regalare all'operatore la sensazione di ritrovarsi comodamente seduto in poltrona.

Sistema antibeccheggio del carico (LIS)

Presente di serie, migliora la stabilità della macchina durante la traslazione, assicurando una corsa più dolce su suoli accidentati, comfort e tempi di ciclo più rapidi. Migliora la produttività e riduce i consumi nelle applicazioni di escavazione e carico. La velocità di attivazione automatica è regolabile dall'operatore.

Aria condizionata automatica

Giorno e notte, in qualunque condizione ambientale, assicura una climatizzazione sempre ottimale, ritagliata sulle proprie preferenze individuali. Il climatizzatore a controllo completamente automatico regola costantemente temperatura e velocità della ventola per conformarsi alle impostazioni inserite.

Piantone dello sterzo regolabile

La regolazione di inclinazione e movimento telescopico del piantone migliora il comfort di guida e riduce l'affaticamento.

Display LCD a colori

Il display LCD da 5,7" è chiaramente leggibile sia di giorno che di notte. L'intuitivo pannello monitor ha due display personalizzabili secondo le preferenze dell'operatore e consente pieno accesso alle impostazioni e ai parametri di manutenzione della macchina. Le anomalie sono mostrate con chiarezza sullo schermo, per lavorare in piena sicurezza e fiducia con un controllo completo delle condizioni operative della pala.



1. Autoradio
2. Condizionatore aria con climatizzazione a controllo elettronico
3. Parasole e vano riponi-occhiali
4. Uscita di emergenza
5. Telecamera posteriore a colori
6. Joystick ergonomici con tutte le funzioni del bilanciante, comando F/R incluso
7. Console interamente regolabile con bracciolo a destra
8. Visibilità migliorata in basso a sinistra e destra
9. Display LCD a colori
10. Sedile con sospensione pneumatica e riscaldamento, estremamente comodo, con ampia possibilità di regolazione
11. Vani portaoggetti ad ampia capienza
12. Interruttore di arresto di emergenza del motore
13. Ampi pedali ergonomici
14. Pavimento piano, spazioso e facile da pulire
15. Scatola fusibili
16. Posizione dell'estintore

L'esperienza al servizio della sicurezza

Utilizzo sicuro in tutta semplicità

Se il controllo non è preciso, la potenza da sola non basta a garantire la massima efficienza e sicurezza. Le caratteristiche esclusive delle nostre macchine consentono il pieno sfruttamento di tutte le loro potenzialità.

E poiché la sicurezza è un fattore sempre cruciale per le aziende e i loro dipendenti, le nostre pale sono equipaggiate con piattaforme ampie, corrimano e due uscite di emergenza e per la manutenzione non è necessario salire sulla macchina.



Telecamera posteriore

Consente di vedere ciò che accade sul retro della macchina, per ancora più sicurezza e tranquillità. La ripresa della telecamera viene proiettata sul display a colori. La vista panoramica mostra gli autocarri in movimento dietro la pala e le persone a terra, mentre le tacche indicatrici forniscono un'ottima percezione delle distanze.

Specchietti esterni

Gli specchietti esterni sono riscaldati per assicurare visibilità e prevenire incidenti in ambienti freddi.

Parafanghi interi

Per mantenere la macchina pulita, impedire al fango di schizzare sui finestrini e ridurre il rischio di scivolare su gradini sdruciolevoli, le pale gommate Doosan sono dotate di serie di paraurti e parafanghi interi.

Cabina

Per assicurare un ambiente di lavoro salubre, l'aria in cabina è filtrata due volte per eliminare tutte le particelle superiori a 2 micron. In più, la cabina soddisfa i requisiti ROPS/FOPS, con un'ampia uscita d'emergenza (a destra) che assicura una via di fuga rapida e facile in caso di situazioni critiche.

Manutenzione sicura

Tutti gli indicatori sono visibili da terra, consentendo controlli rapidi e sicuri. I punti di ingrassaggio sono centralizzati e utilizzano linee di lubrificazione in acciaio. Il sistema di ingrassaggio automatico opzionale è facile da installare.

Accesso sicuro

Corrimano multipli facilitano l'accesso e gli spostamenti lungo la macchina, assicurando sempre un solido punto di sostegno.

Azionamento assistito

- Trasmissione automatica con cambio marce fluido
- Trasmissione automatica con Kick-Down
- Blocco differenziale idraulico (HDL) automatico
- Sistema antibeccheggio del carico LIS automatico
- Sollevamento automatico braccio ad altezza preimpostata
- Ritorno automatico in posizione di scavo
- Ventola con inversione automatica



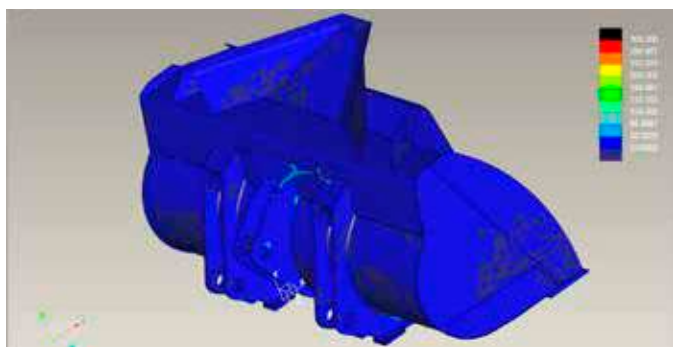
Leve Fingertip

Comandi ergonomici: tutti i comandi sono collocati a portata di mano dell'operatore. Disposti in maniera razionale per facilitarne l'accesso e raggruppati secondo la funzione, consentono un uso semplice e sicuro della macchina. La benna è controllata tramite il comodo joystick o mediante le leve di tipo Fingertip. Entrambi includono la funzione di inversione FNR e la funzione Kick-Down.

Affidabilità: un'abitudine di vita

▣ Prestazioni affidabili per costi totali di esercizio ridotti

Doosan produce attrezzature pesanti per il settore delle costruzioni da quarant'anni. Questa lunga esperienza si riflette nelle superiori caratteristiche di sviluppo e progettuali delle nostre pale gommate e nella nostra ampia rete di supporto logistico. Le nostre macchine sono dotate di serie (e senza nessun aggravio di costi) di una vasta serie di dotazioni standard che gli altri produttori offrono solo come optional.



Progettate per durare a lungo

Progettiamo e fabbrichiamo con la massima attenzione i componenti strutturali delle nostre macchine. L'analisi a elementi finiti (FEA, Finite Element Analysis) è utilizzata per assicurare la massima durata delle strutture principali, come telaio, articolazioni e bracci di sollevamento. Dopo la modellazione, gli elementi sono sottoposti a intensi test di verifica condotti in laboratorio e direttamente sul campo in condizioni estreme. Procedure di analisi statistica continua sono quindi utilizzate per migliorare costantemente l'affidabilità.

Parti in acciaio resistente

Elementi posteriori come la griglia del radiatore, il cofano motore e i paraurti sono realizzati in solido acciaio. Sono inoltre progettati in modo da essere riparati con facilità, riducendo la necessità di sostituzione in caso di danni.

Articolazione centrale

L'articolazione centrale è semplice e robusta, con un angolo di articolazione massimo di 40° e un raggio di sterzata ai vertici della categoria.

Scarico dei gas

Il tubo di scarico interno aspira l'aria dal vano motore verso il tubo esterno. Questo effetto "camino" genera una circolazione d'aria continua e previene l'accumulo di materiali infiammabili sulle parti calde.

Lubrificazione automatica

La DL250-5 può essere equipaggiata con il sistema di lubrificazione automatica centralizzata (opzionale). L'installazione di questo impianto è semplice perché la macchina è configurata di serie con tutti i punti di ingrassaggio già raggruppati insieme e associati a linee di ingrassaggio in acciaio.

Raccordi ORFS

Tutte le linee idrauliche, anche i circuiti a bassa pressione, montano raccordi anti-perdita a tenuta frontale con O-Ring (ORFS).



Differenziale a slittamento limitato: i differenziali a slittamento limitato anteriore e posteriore assicurano automaticamente massima trazione e facilità di guida su terreni poco compatti e fangosi, senza bisogno del bloccaggio manuale del differenziale. Riducono inoltre i rischi di pattinamento ed evitano l'usura eccessiva degli pneumatici. Il bloccaggio automatico idraulico del differenziale anteriore opzionale si attiva automaticamente quando una delle ruote inizia a slittare. La manutenzione dei freni a disco esterni non richiede lo smontaggio degli assali.

Manutenzione semplice e massima disponibilità operativa

■ Eccellente accessibilità per la manutenzione

Una macchina che richiede solo interventi di manutenzione brevi e a lunga distanza l'uno dall'altro è una macchina sulla quale poter sempre contare quando è necessaria in cantiere. Le nostre macchine sono progettate per aver bisogno solo di semplice manutenzione di routine. I tecnici Doosan sono naturalmente a disposizione per fornire supporto più specifico in caso di necessità. Scegli tra l'ampia gamma di contratti di assistenza disponibili la soluzione più adatta per ottenere il massimo dalla macchina in base alle tue esigenze. Disponibilità, produttività e valore residuo sono tutti massimizzati, facendo di queste pale una scelta economicamente vantaggiosa e premiante.

Ulteriore evoluzione del successo dei nostri motori Stage IIIB, il nuovo motore Doosan DLo6 Stage IV non ha bisogno del filtro antiparticolato DPF per soddisfare i requisiti della normativa sulle emissioni Stage IV. L'eliminazione del DPF elimina anche le relative esigenze di manutenzione!



Comodo accesso per la manutenzione

- Il radiatore, realizzato in alluminio per garantire massima resistenza alla pressione e lunga durata, è facilmente accessibile
- L'interruttore di disattivazione della batteria ne semplifica la disconnessione in caso di inutilizzo prolungato della macchina
- Il display contatore è facilmente consultabile senza dover accendere il motore

Filtro aria a tre elementi

Il filtro ad aria forzata rimuove il 99% delle impurità ed è affiancato da un prefiltro turbo. Pulizia e sostituzione delle cartucce sono richieste solo a intervalli molto lunghi.

Motore

Il sistema di gestione del motore Doosan EMS utilizza un controller di rete locale CAN (Controller Area Network) per fornire un flusso costante di informazioni operative e diagnostiche e gestire le funzioni di programmazione della centralina ECU.

Serbatoio SCR

Sensori nel serbatoio collegati alla centralina ECU rilevano il livello dell'AdBlue® e segnalano qualunque malfunzionamento.

Rete globale Doosan

La rete mondiale di concessionarie e distributori di ricambi Doosan assicura assistenza e manutenzione delle vostre pale ovunque vi troviate. Il nostro centro di distribuzione, situato nel cuore d'Europa, mantiene più di 40.000 parti di ricambio a magazzino, per assicurarvi la fornitura di ricambi della massima qualità il più velocemente possibile.

Fornitore di soluzioni integrate

- Il sistema telematico Doosan è presente di serie e offre tutte le funzionalità necessarie per consultare in remoto i parametri operativi e la produttività della macchina, assicurandovi la più completa tranquillità
- Protection+: garanzia estesa con copertura su parti, spostamenti e assistenza (chiedere alla propria concessionaria)
- Contratti di manutenzione: per affidare alla concessionaria gli interventi di assistenza periodica di routine
- Ricambi originali prodotti e testati per assicurare livelli di qualità identici a quelli delle parti originariamente installate sulla macchina

Ventola reversibile

L'operatore può impostare con facilità gli intervalli di inversione della ventola tramite il display LCD, oppure può attivarla manualmente. Le prestazioni sono regolate per garantire consumi inferiori e un riscaldamento più rapido.



Cunei per ruote



Staccabatteria



Prefiltro centrifugo
Donaldson® Top Spin™



Facile accesso per la
manutenzione

Specifiche tecniche

↳ Motore

Progettato per offrire efficienza dei consumi e prestazioni superiori, il diesel Stage IV Doosan è pienamente conforme alle più recenti normative antinquinamento. Per ottimizzare le prestazioni della macchina, il motore utilizza iniettori carburante ad alta pressione, intercooler aria-aria e gestione elettronica. Turbocompressore a geometria variabile, ricircolo dei gas di scarico (EGR), catalizzatore di ossidazione diesel (DOC) e riduzione catalitica selettiva (SCR), non richiede filtro antiparticolato (DPF).

	DL220-5	DL250-5
Modello	Doosan DLo6	
Conforme allo standard	Stage IV	
Cilindri	6	
Potenza nominale - lorda (SAE J1995)	162 CV (119 kW) a 2100 rpm	174 CV (128 kW) a 2100 rpm
Coppia massima - lorda	735 Nm a 1400 rpm	804 Nm a 1400 rpm
Minimo (basso - max)	800 - 2290 [±20] rpm	800 - 2100 [±20] rpm
Cilindrata	5,9 L	
Alesaggio × Corsa	100 mm × 125 mm	
Motorino di avviamento	24 V - 6 kW	
Batterie - Alternatore	2 × 12 V, 100 Ah - 24 V, 80 A	
Filtro aria	Prefiltro centrifugo Donaldson® Top Spin™ con filtro a secco a 2 stadi	
Raffreddamento	Impianto di raffreddamento con ventola a inversione automatica per semplificare la pulizia del radiatore. La velocità di rotazione è regolata automaticamente in funzione della temperatura.	

↳ Trasmissione

Cambio 4 marce Powershift a 3 modalità: manuale, completamente automatica o semiautomatica con Kick-Down.

Realizzato con componenti di alta qualità. Con sistema di modulazione che ne accresce la protezione e garantisce cambi marcia e direzione veloci. La leva del cambio manuale è posta alla sinistra dello sterzo. La funzione di cambio direzione è disponibile anche nelle modalità automatica e semiautomatica. La trasmissione può essere scollegata dal motore premendo il pedale del freno, così da inviare l'intera potenza motrice ai sistemi idraulici. Un dispositivo di sicurezza previene l'accensione del motore se il cambio non è in folle. Apposita attrezzatura è disponibile per il controllo e la regolazione del cambio.

	DL220-5	DL250-5
Tipo	Powershift automatica 4 rapporti	
Convertitore di coppia	Monostadio / monofase / statore a ruota libera	
Velocità - AV 1-2-3-4	7 - 13 - 24 - 40 km/h	6 - 12 - 23 - 39 km/h
Velocità - RM 1-2-3	7 - 14 - 26 km/h	7 - 13 - 25 km/h
Trazione max	11,2 t	12,5 t
Pendenza superabile max	58% / 30°	

↳ Assali

Assali anteriori e posteriori fabbricati da ZF con riduttori planetari esterni. Gli assali anteriori e posteriori sono dotati di differenziale a slittamento limitato (LSD), garantendo alla macchina trazione ottimale in tutte le condizioni. La forza di trazione di 12 t consente l'operatività su superfici con inclinazione del 58%.

	DL220-5	DL250-5
Coefficiente di blocco LSD	45% (Standard)	45% (Standard)
Coefficiente di blocco HDL	100%	
Angolo di oscillazione	+/- 12°	
Pneumatici - standard	20,5 R25 (L3)	

↳ Impianto idraulico

	DL220-5	DL250-5
Tipo	Impianto Load Sensing a centro chiuso	
Pompa principale	Doppia pompa a pistoni assiali a cilindrata variabile	
Portata max	155 L/min	
Pressione massima	250 bar	265 bar
Impianto pilota	Le funzioni automatiche di ritorno della benna in posizione di scavo e di arresto del braccio di sollevamento ad altezza prefissata e la regolazione manuale in posizione bassa tramite selettore sono di serie.	
Filtraggio	Il filtro in fibra di vetro nel percorso di ritorno dell'olio al serbatoio ha una capacità di filtraggio di 10 micron.	

↳ Braccio

Cinematica con profilo a Z con semplice sistema a pistone di sollevamento per impieghi gravosi.

La grande forza di strappo (DL220-5: 102 kN / DL250-5: 115 kN / DL250TC-5: 102 kN) si combina con un angolo della benna mantenuto sempre costante durante il movimento. L'angolo della benna è ottimizzato per le posizioni di traslazione e al suolo. Il sistema antibeccheggio del carico LIS è in dotazione di serie per garantire comfort, prestazioni e durata maggiori.

► Tempi di ciclo

	DL220-5	DL250-5	DL250-5 TC
Braccio - sollevamento	6 s	5,9 s	5,9 s
Braccio - discesa	3,5 s	3,4 s	3,4 s
Benna - richiamo	1,9 s	1,8 s	2,1 s
Benna - scarico	1,2 s	1,1 s	3,3 s

► Cilindri idraulici

		DL220-5	DL250-5	DL250-5 TC
	Quantità	Alesaggio × diametro stelo × corsa (mm)		
Sollevamento	2	115 × 75 × 790	115 × 75 × 790	115 × 75 × 785
Benna	1 (TC:2)	130 × 80 × 515	130 × 80 × 515	105 × 65 × 881

↳ Freni

Doppio circuito multidisco con dischi in metallo sinterizzato che ne assicura una maggiore durata utile. Impianto frenante azionato da una pompa e dai circuiti accumulatori. Freno di stazionamento con innesto a molla e rilascio idraulico montato sull'albero di trasmissione e circuiti accumulatori con attivazione elettronica.

Tipo freno: innesto a molla / rilascio idraulico.

Pompa freno con pistoni assiali a cilindrata variabile erogante una portata di 38 L/min.

L'operatore può attivare/disattivare il disinnesto frizione: questo sistema intelligente è regolato con azionamento progressivo e la pressione di frenata necessaria viene calcolata dalla VCU.

I freni di emergenza utilizzano un doppio sistema tenuto sotto pressione costante tramite accumulatori.

	DL220-5	DL250-5
Spazio di frenata	10,2 m a 35 km/h	6,5 m a 32 km/h
Numero di freni a disco per ruota (anteriori / posteriori)	5 / 5	
Accumulatori	0,75 L - 30 bar	

↳ Cabina

Conforme ai requisiti di sicurezza ROPS (Roll Over Protection System) e FOPS (Falling Object Protective Structure).

Spaziosa cabina modulare con eccellente visibilità panoramica e ampi spazi portaoggetti. Ottima visuale su benna, pneumatici e area di carico grazie agli ampi finestrini. Aria condizionata con controllo a pulsante e riscaldamento con funzione di ricircolo aria. Doppio filtro aria in cabina con protezione supplementare per l'operatore per l'uso in ambienti polverosi o inquinati. Tasselli supporto in gomma per il massimo comfort. Sedile riscaldato a sospensione pneumatica regolabile e di alta qualità, braccioli regolabili, piantone regolabile in altezza e inclinazione. Tutte le informazioni operative sono chiaramente visualizzate direttamente di fronte all'operatore. I comandi sono raggruppati sulla console di destra.

	DL220-5	DL250-5
Standard di sicurezza	ROPS ISO 3471:2008 FOPS ISO 3449	
Porta	1	
Uscite di emergenza	2	

► Emissione acustiche

	DL220-5	DL250-5
Livello di pressione acustica ponderato A al sedile operatore (ISO 6396)	Dichiarato: 72 dB(A) Misurato: 71 dB(A)	Dichiarato: 72 dB(A) Misurato: 71 dB(A)
Livello di potenza sonora ponderato A all'esterno (ISO 6395)	Dichiarato: 103 dB(A) Misurato: 102 dB(A)	Dichiarato: 103 dB(A) Misurato: 101 dB(A)

↳ Capacità dei serbatoi

	DL220-5	DL250-5
Serbatoio carburante	222 L	
Serbatoio additivo (AdBlue®)	31,5 L	
Impianto di raffreddamento	31 L	
Olio motore	27 L	
Olio trasmissione	40 L	40 L
Assale anteriore	23 L	35 L
Assale posteriore	23 L	23 L
Serbatoio idraulico	85 L	
Impianto idraulico	120 L	

↳ Impianto di sterzo

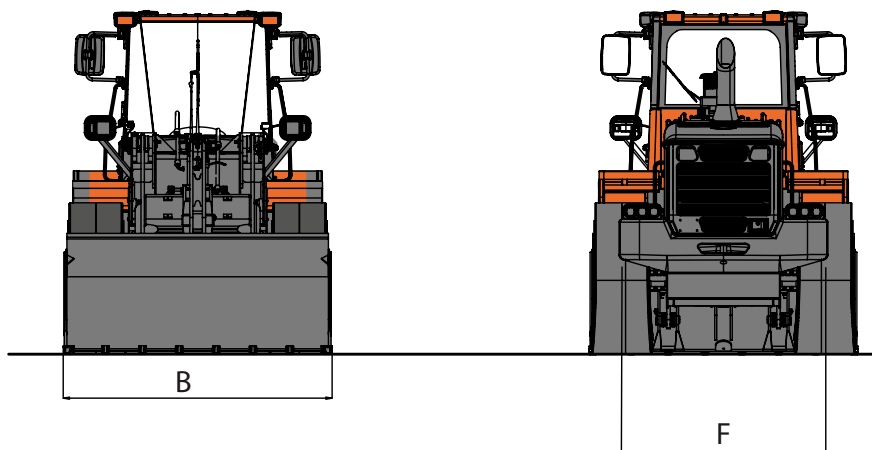
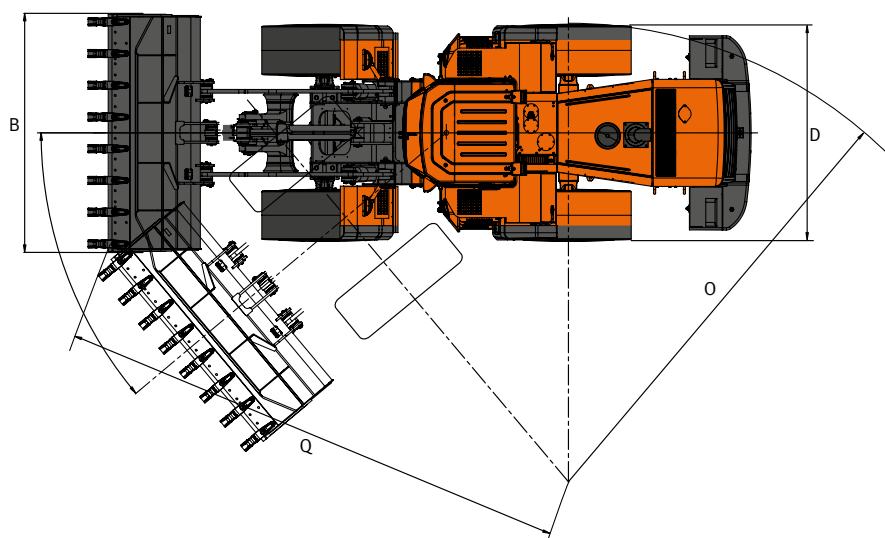
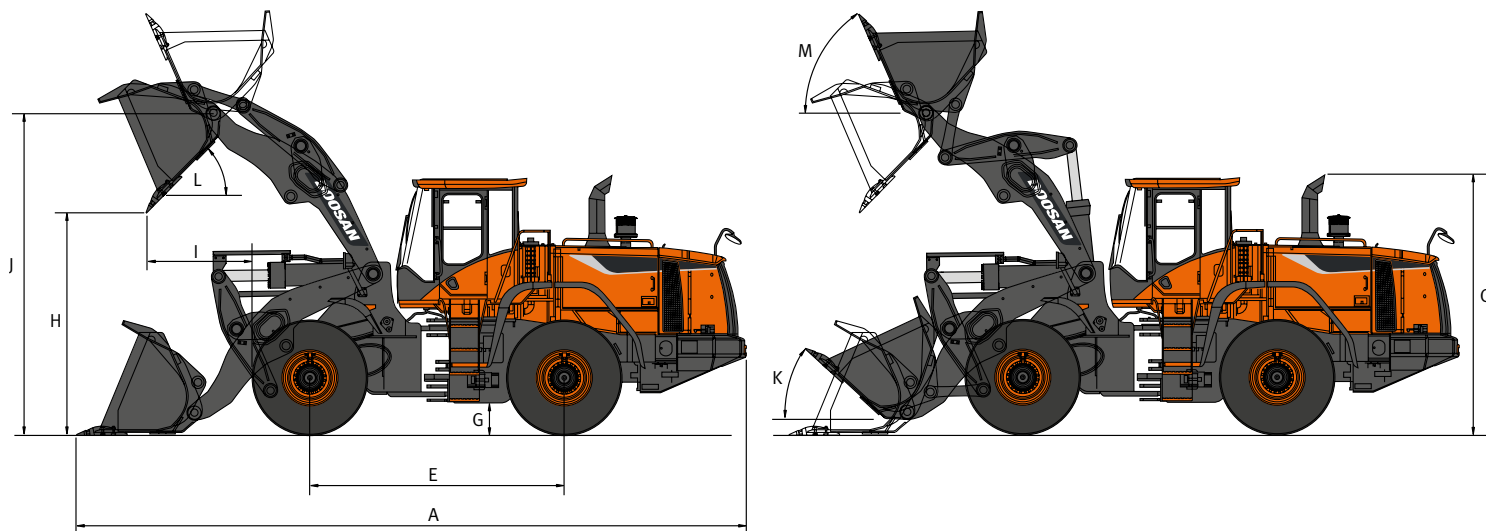
	DL220-5	DL250-5
Tipo	Impianto idraulico Load Sensing	
Angolo di sterzata	40°	
Portata olio	155 L/min	
Pressione di esercizio	195 bar	
Cilindri sterzo (2)	Impianto di sterzata di emergenza con pompa idraulica azionata da motore elettrico	
Alesaggio x ø stelo x corsa	70 x 45 x 425	

↳ Taratura pressioni

	DL220-5	DL250-5
Lavoro (disins. pompa)	250 ± 5 bar	265 ± 5 bar
Sfogo sterzo - lato porta LS	175 ± 10 bar	
Sfogo sterzo - lato pompa sterzo	195 ± 10 bar	
Controllo pilota	33 ± 2 bar	
Carica accumulatore freni	100~160 bar	
Freno di servizio	60 ± 3 bar	
Motore ventola	160 ± 10 bar	
Rilascio freno di stazionamento	100 ± 5 bar	
Pressione selezione cambio	16 ± 2 bar	



Specifiche tecniche



➤ Dimensioni e caratteristiche operative

DL220-5 – Pin-on		Standard		High Lift		
Configurazione		Denti	Tagliente	Denti	Tagliente	
	Capacità a colmo ISO/SAE	m ³	2,2	2,3	1,9	2,0
B	Larghezza benna	mm	2550	2550	2550	2550
	Forza di strappo	kN	102	101	113	112
	Carico di ribaltamento statico (0°)	kg	9705	9630	8880	8805
	Carico di ribaltamento statico (a pieno sterzo)	kg	8570	8505	7840	7775
H	Altezza di scarico (benna a 45° – a piena altezza)*	mm	2755	2825	3200	3270
I	Distanza di scarico (benna a 45° – a piena altezza)*	mm	1130	1065	1100	1040
	Altezza di scarico (a scarico max) - (a sbraccio max)*	mm	720	810	830	910
	Distanza di scarico (a scarico max) - (a sbraccio max)*	mm	1490	1455	1860	1820
	Profondità di scavo	mm	95	90	205	200
J	Altezza all'articolazione della benna	mm	3860	3860	4300	4300
	Angolo di inclinazione max in posizione di trasporto	°	48	48	51	51
M	Angolo di inclinazione max a pieno sollevamento	°	59	59	61	61
K	Angolo di inclinazione max al suolo	°	42	42	43	43
	Angolo di inclinazione max a sbraccio max	°	59	59	58	58
	Angolo di scarico max a sbraccio max	°	65	65	60	60
	Angolo di scarico max al suolo	°	64	64	63	63
L	Angolo di scarico max a pieno sollevamento	°	48	48	46	46
O	Raggio esterno al bordo degli pneumatici	mm	5475	5475	5475	5475
Q	Raggio esterno al bordo della benna	mm	5975	5950	6130	6100
E	Passo	mm	3010	3010	3010	3010
D	Larghezza agli pneumatici	mm	2460	2460	2460	2460
F	Carreggiata	mm	1930	1930	1930	1930
G	Luce verticale	mm	435	435	435	435
A	Lunghezza totale	mm	7540	7445	7995	7905
C	Altezza totale	mm	3280	3280	3280	3280
	Peso operativo	kg	12365	12420	12775	12835

DL250-5 – A perno		Standard		High Lift		Cinematica parallela (TC)	
Configurazione		Denti	Tagliente	Denti	Tagliente	Denti	Tagliente
	Capacità a colmo ISO/SAE	m ³	2,4	2,5	2,4	2,5	2,5
B	Larghezza benna	mm	2740	2740	2740	2740	2740
	Forza di strappo	kN	115	107	116	107	102
	Carico di ribaltamento statico (0°)	kg	11135	10885	9950	9725	9565
	Carico di ribaltamento statico (a pieno sterzo)	kg	9835	9610	8785	8585	8450
H	Altezza di scarico (benna a 45° – a piena altezza)*	mm	2725	2802	3169	3246	2672
I	Distanza di scarico (benna a 45° – a piena altezza)*	mm	1143	1073	1104	1034	1369
	Altezza di scarico (a scarico max) - (a sbraccio max)*	mm	689	786	717	810	532
	Distanza di scarico (a scarico max) - (a sbraccio max)*	mm	1495	1456	1913	1866	892
	Profondità di scavo	mm	98	98	137	137	87
J	Altezza all'articolazione della benna	mm	3858	3858	4302	4325	3934
	Angolo di inclinazione max in posizione di trasporto	°	48	48	51	51	48
M	Angolo di inclinazione max a pieno sollevamento	°	59	59	61	61	51
K	Angolo di inclinazione max al suolo	°	42	42	43	43	40
	Angolo di inclinazione max a sbraccio max	°	59	59	58	58	41
	Angolo di scarico max a sbraccio max	°	65	65	60	60	95
	Angolo di scarico max al suolo	°	64	64	63	63	69
L	Angolo di scarico max a pieno sollevamento	°	48	48	45	45	50
O	Raggio esterno al bordo degli pneumatici	mm	5475	5475	5475	5475	5475
Q	Raggio esterno al bordo della benna	mm	6075	6045	6167	6134	6181
E	Passo	mm	3010	3010	3010	3010	3010
D	Larghezza agli pneumatici	mm	2640	2640	2640	2640	2640
F	Carreggiata	mm	2040	2040	2040	2040	2040
G	Luce verticale	mm	435	435	435	435	435
A	Lunghezza totale	mm	7575	7470	7970	7865	7910
C	Altezza totale	mm	3280	3280	3280	3280	3280
	Peso operativo	kg	13545	13660	14005	14120	14215

(*) misura rilevata alla punta dei denti della benna. Pneumatici 20.5 R25 (L3)

Accessori

Doosan offre il giusto accessorio per prestazioni sempre ottimali in tutte le applicazioni

Accessori robusti e dall'eccellente penetrazione, disponibili per una vasta gamma di applicazioni e per impieghi da leggeri a estremi. I nuovi accessori per pale caricatrici Doosan sono progettati e fabbricati in Europa per soddisfare gli standard e i requisiti normativi locali. L'ampia gamma di modelli disponibili garantisce la più completa versatilità ed efficienza. Ogni benna è stata ideata per uno specifico modello di macchina, in modo da garantirne il perfetto abbinamento con i parametri cinematici. Le posizioni che la benna assume lungo il suo arco di movimento sono ottimizzate per migliorare le prestazioni di scavo e scarico. La filosofia progettuale degli accessori Doosan assicura alta qualità, perfetta armonizzazione tra macchina e accessorio e grandi prestazioni.



Benne per impiego universale

Le benne per impiego universale forniscono ottime prestazioni nelle applicazioni di stoccaggio e movimentazione di materiali. Il profilo a fondo spiovente che ne ottimizza la capacità di riempimento e di trattenimento del carico rende queste benne perfette per le attività quotidiane di movimentazione di materiali. Possono essere dotate di denti, tagliente e protezioni opzionali, secondo le esigenze del cliente.



Benne per impieghi gravosi

Benna per impieghi gravosi adatta per le applicazioni che richiedono accessori robusti, come la movimentazione di sabbia e il carico occasionale di materiali pesanti. Le parti soggette a stress elevato come il tagliente, le barre laterali e le protezioni angolari sono realizzate in acciaio temprato. I denti, le protezioni e il tagliente reversibile opzionali consentono di personalizzare la benna secondo le necessità del cliente.



Benne per materiali leggeri

La scelta più efficiente e premiante quando si devono spostare grandi quantità di materiali leggeri. I lati convessi consentono una grande capacità e prevengono la caduta di materiale. Fornite di serie di tagliente reversibile imbullonato.



Benna alto scarico

La benna a scarico alto è adatta per le applicazioni con materiali leggeri. Questa benna migliora l'altezza di scarico e la versatilità della pala gommata. I lati convessi consentono una grande capacità e prevengono la caduta di materiale. Fornite di serie di tagliente reversibile imbullonato.



Benna con pinza

La benna con pinza è ideata per fornire ottime prestazioni complessive nelle applicazioni di movimentazione di materiali. A seconda dell'applicazione, il lato può essere convesso per ottimizzare la capacità oppure intagliato per migliorare la presa sul materiale. Sono disponibili diversi modelli; fornita di serie con tagliente reversibile imbullonato.



Forca per pallet

Per caricare e scaricare pallet e per l'uso come sollevatore a forche.



Attacco rapido

Particolarmente utile per le macchine impiegate in applicazioni multiruolo, l'attacco rapido idraulico è compatibile con una vasta gamma di accessori e ne consente il cambio rapido e sicuro. L'accessorio può essere bloccato in posizione idraulicamente con l'attacco rapido, semplicemente azionandolo dall'interno della cabina.

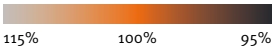
Tabella per la scelta della benna - DL220-5

Braccio	Benna	Tipo	m ³	Densità materiale [t/m ³]															
				1,0	1,1	1,2	1,3	1,4	1,5	1,6	1,7	1,8	1,9	2,0	2,1	2,2	2,3	2,4	
Braccio standard	Standard	Dente singolo	2,2									2,5 m ³					2,1 m ³		
		Tagliente	2,3								2,6 m ³						2,2 m ³		
		Adattatore dente	2,3								2,6 m ³						2,2 m ³		
		Tagliente	2,4							2,8 m ³					2,3 m ³				
Braccio High Lift	Standard	Dente singolo	1,9										2,2 m ³				1,8 m ³		
		Tagliente	2									2,3 m ³					1,9 m ³		
		Adattatore dente	2,2							2,5 m ³						2,1 m ³			
		Tagliente	2,3					2,6 m ³						2,2 m ³					

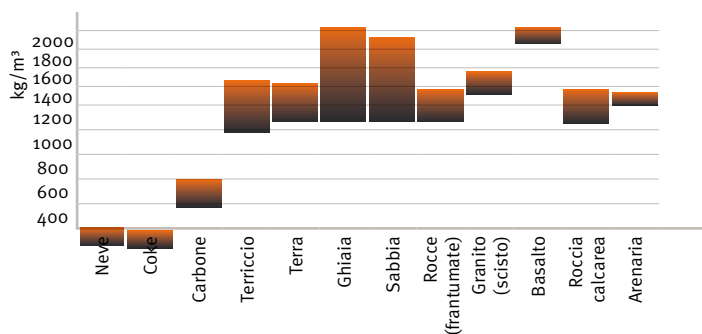
Tabella per la scelta della benna - DL250-5

Braccio	Benna	Tipo	m ³	Densità materiale [t/m ³]															
				1,0	1,1	1,2	1,3	1,4	1,5	1,6	1,7	1,8	1,9	2,0	2,1	2,2	2,3	2,4	
Braccio standard	Standard	Dente singolo	2,4									2,8 m ³					2,3 m ³		
		Tagliente	2,5								2,9 m ³						2,4 m ³		
		Adattatore dente	2,6							3,0 m ³						2,5 m ³			
		Tagliente	2,7					3,1 m ³							2,6 m ³				
Braccio lungo	Standard	Dente singolo	2,4									2,8 m ³					2,3 m ³		
		Tagliente	2,5								2,9 m ³						2,4 m ³		
		Adattatore dente	2,6							3,0 m ³						2,5 m ³			
		Tagliente	2,7					3,1 m ³							2,6 m ³				
TC	Standard	Dente singolo	2,4									2,8 m ³					2,3 m ³		
		Tagliente	2,5									2,9 m ³					2,4 m ³		
		Adattatore dente	2,6							3,0 m ³						2,5 m ³			
		Tagliente	2,7					3,1 m ³							2,6 m ³				

Conformità ISO 14397-1 (2007). Il fattore di riempimento dipende dal tipo di materiale, dalle condizioni operative e dall'esperienza dell'operatore.

Fattore di riempimento della benna  115% 100% 95%

Densità del materiale



Il peso specifico del materiale dipende principalmente dal livello di umidità, dal grado di compattazione, dalla composizione, ecc.

Dotazioni di serie e opzionali

➤ Prestazioni

	DL220-5	DL250-5
Motore diesel Doosan DLo6 conforme Stage IV con turbocompressore a geometria variabile e intercooler aria-aria	●	●
Senza DPF	●	●
Selettore modalità erogazione potenza (Standard / Eco / Power)	●	●
Funzione Power Up con attivazione mediante pressione a fondo del pedale acceleratore	●	●
Spegnimento automatico	●	●
Regolazione automatica del minimo	●	●
Riscaldatore carburante	●	●
Disinnesto frizione azionato dal pedale del freno	●	●
Selettore modalità cambio (Manuale / Auto 1 ↔ 4 / Auto 2 ↔ 4 con Kick-Down)	●	●
Impianto idraulico automatico tipo Load Sensing, pompa a cilindrata variabile	●	●
Differenziali a slittamento limitato sugli assali anteriore e posteriore	●	●
Contrappeso	●	●
Robusto impianto di sollevamento con cinematica a Z	●	●
Blocchi differenziali idraulici sull'assale anteriore	○	○
Braccio High Lift	○	○
Attacco rapido	○	○
Ampia gamma di benne	○	○
Contrappeso aggiuntivo	○	○

➤ Comfort

Sistema antibeccheggio LIS (Load Isolation System)	●	●
Sollevamento automatico del braccio ad altezza preimpostata	●	●
Ritorno automatico in posizione di scavo	●	●
Funzione di livellamento	●	●
Terza funzione idraulica	●	●
Condizionatore aria con climatizzazione a controllo elettronico	●	●
Sedile Grammer a sospensione pneumatica con cintura di sicurezza a 2 punti	●	●
Leva monocontrollo con comandi FNR	●	●
Piantone sterzo regolabile (inclinabile e telescopico)	●	●
Vetri di sicurezza oscurati	●	●
Finestrino sinistro scorrevole	●	●
Finestrino destro apribile (180°)	●	●
Tappetino	●	●
Più vani portaoggetti	●	●
Portabicchiere	●	●
Casse e predisposizione per autoradio	●	●
Antenna radio a pinna di squalo	●	●
Flottaggio braccio ad altezza preimpostata	●	●
Alternatore 24 V / 80 A	●	●
Cruscotto con schermo LCD (indicatori, misuratori e spie)	●	●
Luci cabina interne	●	●
Accendisigari e prese 12 V e 24 V	●	●
Leve Fingertip	○	○
Sedile Grammer a sospensione pneumatica con cintura di sicurezza a 3 punti	○	○
Impianto di pesatura	○	○

➤ Sicurezza

Pompa per sterzata di emergenza azionata da motore elettrico	●	●
Paraurti integrale con protezione in gomma	●	●
Cabina ROPS (SAE J 394, SAE 1040, ISO 3471)	●	●
Cabina FOPS (SAE J 231, ISO 3449)	●	●
Doppio filtro aria per la cabina	●	●
Finestrino destro apribile (uscita di emergenza)	●	●
Tergicristalli e lavacrystalli anteriori e posteriori	●	●
Parasole a rulli retraibile	●	●
Luci stradali: abbaglianti e anabbaglianti, luci di posizione, stop, luci di retromarcia	●	●
Fari di lavoro: 2 LED anteriori e 4 posteriori (6 x 70 W)	●	●
Segnalatore acustico di retromarcia	●	●
Giofaro	●	●
Clacson	●	●
Specchietti esterni riscaldati	●	●
Specchietti retrovisori interni	●	●
Piattaforme e gradini antiscivolo	●	●
Dispositivo di sicurezza all'accensione	●	●
Freno motore	●	●
Circuiti frenanti con accumulatore	●	●
Doppio pedale per il freno di servizio	●	●
Freno di stazionamento elettrico sull'albero di trasmissione con azionamento a molla e rilascio idraulico	●	●
Cunei per ruote	●	●
Fari di lavoro: 2 allo xeno anteriori e 4 alogeni posteriori (6 x 70 W)	○	○

➤ Altro

Piastre per la protezione del fondo del telaio	●	●
Ganci di ancoraggio	●	●
Blocco articolazione in posizione di trasporto	●	●
Gancio di traino	●	●
Pneumatici 20.5 R25 (L3)	●	●
Pneumatici 20.5 R25 (L2)	○	○
Pneumatici 20.5 R25 (L5)	○	○

➤ Manutenzione

	DL220-5	DL250-5
Ventola reversibile con motore idraulico	●	●
Sistema telematico DoosanConnect	●	●
Sistema di autodiagnosi e monitoraggio sul cruscotto, più ingresso elettronico per regolazioni rapide	●	●
Innesti rapidi per i controlli idraulici	●	●
Linee di drenaggio esterne per il cambio di olio e refrigerante motore	●	●
Sistema di lubrificazione automatica	○	○
Olio idraulico biodegradabile	○	○
Garanzia di 3 anni	○	○
Garanzia Protection+	○	○
Garanzia di 5 anni	○	○

Di serie: ●
Opzionale: ○



Cinematica parallela (Tool Carrier)



Comandi Fingertip



Braccio High Lift



Blocco differenziale idraulico



Pneumatici per impieghi gravosi



Attacco rapido



Garanzia Protection+



Accessori

Alcune dotazioni opzionali possono essere di serie in determinati mercati. Alcune dotazioni opzionali possono non essere disponibili in alcuni mercati. Rivolgersi al concessionario DOOSAN di zona per maggiori informazioni sulla disponibilità delle opzioni o per adattare le macchine per applicazioni particolari.

**EFFICIENZA
DEL LAVORO**

**GESTIONE DEL
CANTIERE**

**SERVIZIO
PROATTIVO**

**MANUTENZIONE
PREVENTIVA**

TREND OPERATIVI

Totale ore di utilizzo e ore di utilizzo per modalità

EFFICIENZA DEI CONSUMI*

Indicazione di livello e consumo carburante

DOVE

GPS e recinto virtuale

REPORT

Report operativi e di utilizzo

ALLARMI E AVVERTENZE

Segnalazione di allarmi macchina, disconnessione antenna e funzioni geo e time fence.

GESTIONE FILTRO / OLIO

Manutenzione preventiva secondo i cicli di sostituzione delle parti

TERMINALE TELEMATICO

Terminale di comunicazione installato e collegato alla macchina.

INVIO DATI

Doosan fornisce due modalità di telecomunicazione (cellulare, satellite) per massimizzare la copertura di trasmissione.

DOOSANCONNECT WEB

Gli utilizzatori possono monitorare le condizioni della macchina tramite DoosanCONNECT Web.

