



## DATI TECNICI

### PESO

Peso con zavorra di sabbia umida 19500 kg

### COMPATTAZIONE

Larghezza della superficie operativa del rullo 2300 mm  
 Sovrapposizione dei pneumatici 42 mm  
 Carico per gomma, senza zavorra 1360,77 kg  
 Carico per gomma, con zavorra di sabbia umida 2150 kg  
 Carico per gomma con zavorra, max 3000 kg  
 Pressione gomme (min/max) 250 /850 kPa  
 Tipo di gomme (lisce) 11.00 -20  
 Tipo di sistema innaffiamento Pressurizzato  
 Capacità del serbatoio dell'irroratore 415 litri  
 Ugello innaffiamento uno per tipo  
 Zavorra 3 m<sup>3</sup>

### AVANZAMENTO

Velocità max 20 km/h

### MOTORE

Marca/Modello Cummins QSF 3.8 (Stage IV/Tier 4final)  
 Potenza nominale, SAE J1995 89 kW (120 hp) @ 2200 rpm  
 Tipo Diesel, raffreddato ad acqua  
 Capacità serbatoio carburante 210 litri  
 Impianto elettrico 24 V

### MOTORE

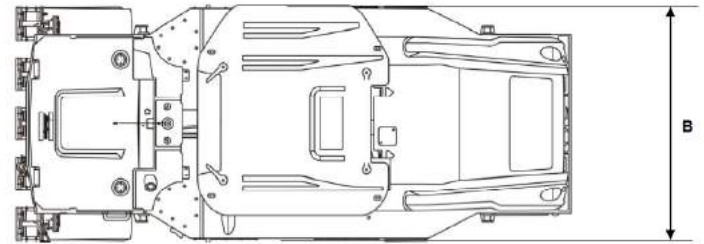
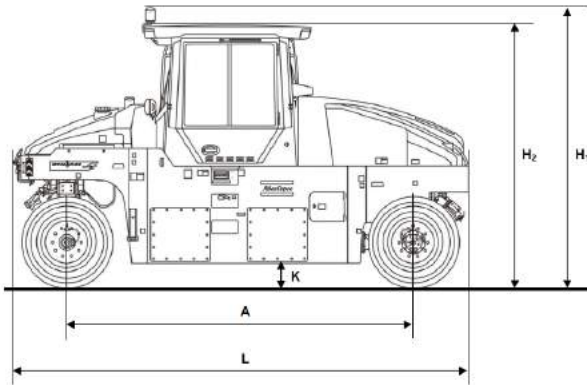
Marca/Modello Cummins QSB 4.5 (Stage IIIA/Tier 3)  
 Potenza nominale, SAE J1995 82 kW (110 hp) @ 2200 rpm  
 Tipo Diesel, raffreddato ad acqua

### IMPIANTO IDRAULICO

Trazione Pompa con pistone assiale con portata variabile.  
 Motori (2) con pistone assiale a portata variabile.  
 Sterzo Pompa con pistone assiale a portata variabile.  
 Freno di marcia 2 freni a dischi multipli sulle ruote posteriori attivato dal pedale.  
 Freno di parcheggio/  
 Freno di emergenza Freni multidisco Failsafe in entrambe le scatole ingranaggi.

Trovaci localmente a [www.dynapac.com](http://www.dynapac.com)

Ci riserviamo il diritto di modificare le specifiche senza preavviso. Le foto e le illustrazioni non mostrano sempre le versioni standard delle macchine. Le informazioni di cui sopra sono solo una descrizione generale, tutte le informazioni sono fornite senza responsabilità.



## DATI TECNICI

### DIMENSIONI

A. Passo	4300 mm
B. Larghezza	2360 mm
H1. Altezza, max	3353 mm
H2. Altezza, di trasporto	2990 mm
K. Altezza da terra	250 mm
L. Lunghezza	5490 mm
R. Raggio sterzata, est.	9046 mm

### EQUIPAGGIAMENTO STANDARD

- AWC, Battery switch, Back up alarm
- Back up camera, Cocoa mats
- Documentation (Manuals -one set)
- Drainage for water ballast, Emergency stop, Engine temperature display
- Fuel level display, Horn, Hour meter, Hydraulic checkpoints
- Hydraulic fluid temperature display
- Hydrostatic drive with 2 motors
- Interloc system, Key master and start
- Lifting and tiedown eyes
- Mirrors (traffic view)
- Multi-disc brakes for parking and dynamic service brake
- Parking brake, Rotating beacon
- Redundant brake system
- ROPS/FOPS (4 post with roof and 3" seat belt)
- Sliding and swiveling operator unit
- Steel ballast front (2,540 lbs) -CP2700 only
- Sprinkler and scraper system, Sprinkler pump (back up)
- Sprinkler timer, Tachometer display, Tilt steering wheel
- Vandal cover (Canopy or ROPS/FOPS), Water level gauge
- Water tank covers (lockable), Working lights (front/rear)
- Warning – Air cleaner, Warning – Brake
- Warning – Clogged hydraulic oil filter
- Warning – Engine oil pressure, Warning – Engine temperature
- Warning – Hydraulic fluid temperature, Warning – Low charge
- Warning – Low fuel level
- Voltage meter display. INCLUDED IN COMFORT CAB: Air conditioning (ACC)
- Air filtering system, Fan -fresh air (3-speed), Heater, Interior light
- Radio & MP3 player, Rear view mirrors (external), Rear view mirror (internal)
- Safety glass (tinted), Seat belt 3", Seat -luxury for cab with suspension
- Side windows (openable), Wiper with washer (front/rear)

### EQUIPAGGIAMENTO OPZIONALE

- Steel ballast front (8,820 lb)
- Steel ballast front + rear (17,640 lb)
- Air On the Run system
- Asphalt temperature meter
- Biodegradable hydraulic fluid
- Canopy or ROPS/FOPS or Cab
- Driving lights (RH or LH)
- Dyn@link, Dyn@link advanced
- Fire extinguisher, First aid box
- Heat covers for wheels
- Licence plate holder with light
- Mirrors (process view)
- Slow Moving Vehicle sign
- Tool set, Towing eyelets front & rear

Trovaci localmente a [www.dynapac.com](http://www.dynapac.com)

Ci riserviamo il diritto di modificare le specifiche senza preavviso. Le foto e le illustrazioni non mostrano sempre le versioni standard delle macchine. Le informazioni di cui sopra sono solo una descrizione generale, tutte le informazioni sono fornite senza responsabilità.