



CASE
CONSTRUCTION

SERIE SV - STAGE V TERNE



580SV | 590SV | 695SV

ATTRAVERSO LA STORIA



1842

Fondazione di CASE.

1869

Case realizza la prima macchina a vapore trasportabile: nascono le macchine per le costruzioni stradali.

1957

CASE produce la primissima terna integrata in fabbrica.

1959

Il TLB 420 di Case è il primo modello alimentato a diesel.

1964

Case è il primo costruttore a sviluppare un bilanciere telescopico, il CASE Extendahoe brevettato.

1999

CASE è il primo costruttore a offrire la trasmissione Powershift sulle terne.

2000

CASE è il primo costruttore a offrire un attacco rapido integrato sulle terne.

2001

Le terne CASE della serie M vengono inserite nella rivista "Construction Equipment" nella top 100 dei prodotti.

2005

CASE produce la sua 500.000esima terna.

2012

CASE soddisfa le norme di emissione Tier 4 offrendo al contempo la forza di strappo e la capacità di sollevamento migliori della categoria.

2016

L'offerta di terne CASE si amplia grazie alle opzioni con "geometria in linea" e "caricatore a braccio diritto".

2017

CASE presenta un retroscavatore Tier 4 final completamente personalizzabile.

2019

60 anni di attività e di continui progressi.

2020

CASE presenta in Nord America la prima terna completamente elettrica del settore (modello 580 EV).

2021

CASE introduce una terna con motore Stage V con una cabina rinnovata, che migliora sensibilmente il comfort dell'operatore.

TERNE SERIE SV

I REALI

TERNE CASE

L'originale, pronto a tutto

Sin dall'introduzione della primissima terna, nel 1957, CASE è sempre stato un pioniere nel settore delle terne.

Abbiamo, innanzitutto, costruito una solida eredità di settore grazie a prestazioni e componenti migliori della categoria, a una tecnologia super affidabile e comprovata e a soluzioni concepite per aumentare la produttività.

Non sorprende, quindi, che dinanzi alla sfida della conformità alle normative sulle emissioni Stage V, abbiamo agito "alla maniera di CASE".

- + Non abbiamo accettato alcun compromesso sulle prestazioni: il nuovo motore Stage V FPT da 3,6 litri garantisce la stessa potenza e densità di coppia del suo predecessore Stage IV.
- + Insieme a FPT, abbiamo progettato un sistema di post-trattamento dedicato per le applicazioni con terne.

Ma i nostri sforzi non si sono limitati a potenza e prestazione: con la serie SV abbiamo portato il comfort dell'operatore a un altro livello!

- + La nuova cabina è più ampia, per garantire uno spazio maggiore all'operatore.
- + La nuova cabina è più ergonomica
- + La nuova cabina ha uno stile completamente rinnovato, all'interno e all'esterno

Adesso è arrivato il momento di migliorare l'esperienza dei nostri clienti con la NUOVA SERIE DI TERNE SV.



TERNE SERIE SV

UN ALTRO LIVELLO DI COMFORT PER L'OPERATORE



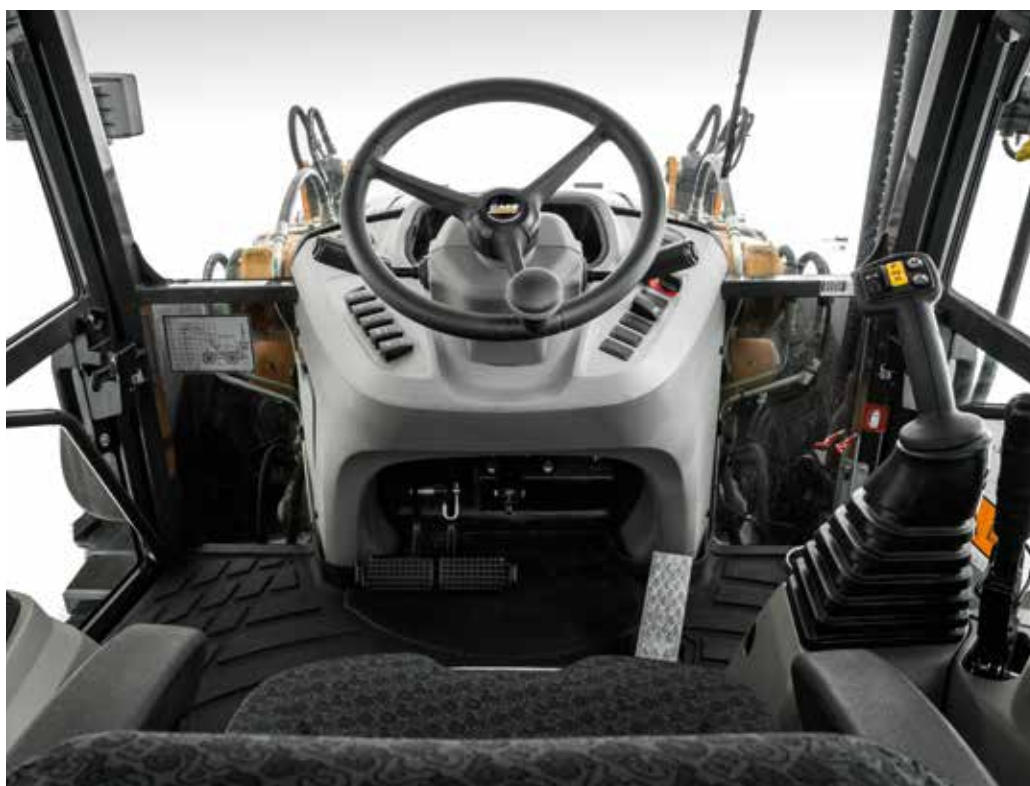
CABINA NUOVA E PIÙ AMPIA

CARATTERISTICHE

- + **NUOVO** Interno ed esterno rinnovato
- + **NUOVO** Design delle console anteriore e sinistra
- + **NUOVO** Migliore abitabilità per l'operatore
- + **NUOVO** Livello di emissione sonora ridotto a 74 dB
- + **NUOVO** Layout di interruttori e comandi
- + **NUOVO** Maggiore versatilità delle torri di controllo pilot
- + **NUOVO** Capacità di immagazzinamento interno migliore della categoria: 4 volte superiore rispetto alla cabina della serie ST, comprensiva di: - 2 scomparti bloccabili, 2 porta bottiglie/bicchieri, comparto refrigerato e 4 contenitori aperti
- + **NUOVO** Straordinaria visibilità a 360°
- + Sedile "regale": l'opzione con sospensioni ad aria Super Deluxe offre vantaggi di prim'ordine
- + Climatizzazione potente e finestrini completamente apribili

VANTAGGI

- Comfort maggiore dell'operatore e migliore ergonomia
- Migliore accesso alla cabina
- Maggiore spazio per ginocchia e piedi in caso di rotazione del sedile dalla posizione di caricatore a quella di retroescavatore
- Un posto tranquillo in cui lavorare!
- Raggiungibili facilmente sia in posizione di caricatore che di retroescavatore
- Migliore ergonomia
- Un posto per conservare qualsiasi oggetto e mantenere cibi e bevande sempre freschi
- Maggiore produttività e sicurezza sul sito di lavoro e sulla strada
- Regolazione totale di altezza, supporto lombare, braccioli e riscaldamento
- Ventilazione eccellente della cabina



CARATTERISTICHE DELLA CABINA PER UN'ESPERIENZA DI LAVORO E DI GUIDA PIÙ PIACEVOLE E SICURA

CARATTERISTICHE

- + **NUOVO** Opzione radio Bluetooth
- + **NUOVO** Opzione con tachimetro
- + **NUOVO** Tergicristalli a 2 velocità
- + **NUOVO** Interruttore F-N-R sulla leva del caricatore
- + **NUOVO** Interruttore a rotella sui joystick
- + **NUOVO** Supporto per cellulare
- + **NUOVO** Porte USB e da 12V
- + **NUOVO** Sistema antifurto
- + 10 fari di lavoro a LED opzionali

VANTAGGI

- Disponibile sul pilastro destro, facile da raggiungere in qualsiasi posizione
- Disponibile sulla console anteriore, maggiore sicurezza alla guida
- Migliore visibilità alla guida in caso di pioggia/neve
- Cambio di trasmissione semplice nelle applicazioni di carico
- Estensione del bilanciamento rapida e precisa
- Disponibile sul pilastro destro, facile da raggiungere in qualsiasi posizione
- Collocate sulla console di destra
- Tranquillità
- Lavorare in notturna non è mai stato così luminoso

TERNE SERIE SV

PRESTAZIONI SOSTENIBILI



PIÙ POTENTE CHE MAI!

Nonostante i rigorosi requisiti sulle emissioni dei motori Stage V, non abbiamo accettato alcun compromesso sulle prestazioni!

Il **NUOVO motore Stage V FPT** da 3,6 litri garantisce la stessa **potenza e densità di coppia** del suo predecessore Stage IV.

F36

3,6 l 4 cilindri

16v, iniezione Common Rail

Compact HI-eSCR2



EMISSIONI CONTENUTE

- + Il **NUOVO** motore FPT da 3,6 litri riduce notevolmente le emissioni, in conformità ai rigidi requisiti dei motori Stage V, **senza consumare maggiore carburante e urea rispetto agli Stage IV**
- + **NUOVO** Sistema di post-trattamento **HI-eSCR2 compatto** progettato con FPT, per le applicazioni con terne
- + **NUOVO** Modalità **ECO** standard su tutte le unità, **con un risparmio del 10% sui consumi di carburante**
- + Ecologico - Rispettoso dell'ambiente
- **NUOVO** Arresto automatico del motore:
Arresto automatico del motore quando la macchina rimane inattiva per più di 3 minuti
- **NUOVO** Auto Idle: Riduzione automatica della velocità del motore quando la macchina rimane inattiva per più di 5 secondi
- Perfettamente compatibile con HVO diesel
- Lubrificanti biodegradabili disponibili opzionalmente



MANUTENZIONE SICURA, SEMPLICE ED ECONOMICA

- + **Manutenzione del motore a un solo lato** e tutti i fusibili e relè comodamente collocati in cabina, per operazioni di manutenzione semplici e rapide
- + **Sistema di post-trattamento esente da manutenzione**, per ridurre i costi operativi e massimizzare i tempi di utilizzo del veicolo
- + Costi operativi minimi con **intervalli di sostituzione dell'olio di 500 ore e con EGR a bassa percentuale di ricircolo (10%)**
- + **La funzione di arresto automatico per protezione del motore** spegne automaticamente il motore qualora i parametri più critici del motore e della trasmissione risultino oltre le condizioni operative previste. Un'altra soluzione che riduce al minimo i costi di manutenzione straordinaria!

TERNE SERIE SV

VERSATILITÀ PER
UN'ELEVATA PRODUTTIVITÀ



RETROESCAVATORE DNA CASE

- + **Esclusivo braccio "Extendahoe"**: tutti i componenti a contatto con il suolo sono **protetti** dagli urti e dall'accumulo di materiale
- + La curvatura del braccio migliora la capacità di scavo e facilita il caricamento degli autocarri
- + **Profilo basso per un trasporto facile**
- + **Attacco rapido idraulico integrato brevettato DNA CASE** permette di sostituire gli accessori del retroescavatore dalla cabina con un semplice comando, mantenendo inalterate le prestazioni della macchina come nel caso di accessori a innesto diretto.
- + **Denti sul bilanciamento per un'eccellente ritenzione del materiale**
- + **Smorzatore della rotazione** per operazioni precise dei retroescavatori e un maggior comfort dell'operatore.

CARICATORE TOOL CARRIER

- + **NUOVO Attacco rapido idraulico** per un cambio semplice e rapido degli accessori.
- + L'eccezionale **capacità di sollevamento del caricatore, unita al sollevamento parallelo meccanico**, garantisce una maggiore produttività.





RETROESCAVATORE GEOMETRIA IN LINEA

- + **Grande visibilità** grazie al telaio più sottile
- + Elevata resistenza alle sollecitazioni, grazie alla distribuzione bilanciata degli sforzi lungo il braccio
- + **NUOVO Attacco rapido idraulico** per un cambio semplice e rapido degli accessori
- + **Smorzatore della rotazione** per operazioni precise dei retroescavatori e un maggior comfort dell'operatore

CARICATORE A BRACCIO DIRITTO

- + **Sbraccio di caricamento dall'alto e capacità di sollevamento:** la soluzione perfetta per gli esperti del settore che necessitano di un punto di ribaltamento particolarmente alto.
- + La struttura semplice garantisce una **straordinaria visibilità** e bassi costi di manutenzione
- + **La funzione anti-ribaltamento** mantiene la benna nella posizione corretta durante il sollevamento del carico, senza rischio di sversamento di materiale



PERCHÉ SCEGLIERE LA NUOVA SERIE SV

PRODUTTIVITÀ / PRESTAZIONI

- + Coppia e potenza motore migliori della categoria
- + Prestazioni del caricatore a braccio e sollevamento, caricamento e scavo del retroescavatore top di gamma
- + **NUOVO** Interruttore F-N-R sulla maniglia del caricatore per un **cambio di direzione di marcia semplice** nelle applicazioni di carico
- + **NUOVO** Interruttore a rotella sui joystick per **un'estensione del bilanciere rapida e precisa**
- + Operazioni del retroescavatore protette grazie al **potente DNA CASE**
- + **Accoppiatore idraulico rapido integrato brevettato DNA CASE**
- + Lo **spostamento laterale idraulico** consente un riposizionamento semplice e rapido del retroescavatore in tutte le condizioni di lavoro e su tutti i tipi di suolo.

COMFORT

- + **NUOVO** Migliore **abitabilità** della cabina per l'operatore
- + **NUOVO** **Radio Bluetooth e tachimetro** opzionali, per un'esperienza di lavoro e di guida più piacevole e sicura
- + **NUOVO** **Eccellente visibilità** per operazioni produttive e sicure del caricatore e del retroescavatore.
- + **NUOVO** **Capacità dei vani in cabina top di gamma**
- + Parabrezza completamente apribili per **un'eccellente ventilazione della cabina**
- + **10 fari di lavoro a LED**: luminosità garantita anche nelle ore più buie.

COSTO TOTALE DI PROPRIETÀ

- + **NUOVO** Il motore **FPT Stage V** da 3,6 litri riduce sensibilmente le emissioni a **parità di consumo di carburante dei motori Stage IV** e garantisce **bassi costi di manutenzione**



- + **NUOVO** Modalità **ECO** standard su tutte le unità, con un risparmio del 10% sui consumi di carburante
- + **NUOVO** Arresto automatico del motore e **Auto idle**: consentono di risparmiare carburante e operare, allo stesso tempo, in maniera **eco-sostenibile**
- + La **pompa a portata variabile** riduce i consumi, erogando olio solo quando necessario
- + La provenienza da un leader nel settore delle terne non implica soltanto un'eredità di alto livello, ma anche **una tecnologia comprovata e i fornitori migliori della categoria**.
Tutto questo si traduce in **un'affidabilità elevata, tempi di utilizzo prolungati, maggiore produttività e minori costi di manutenzione**.

360° SOLUZIONI POST-VENDITA

- + **CASE SiteWatch™** semplifica la gestione della flotta, aiutando a migliorare produttività e redditività
- + **NUOVO CASE SiteConnect** consente al rivenditore di gestire la vostra macchina in maniera proattiva, migliorando i tempi di utilizzo
- + **NUOVO** La **garanzia estesa di CASE Protect** e la **manutenzione programmata di CASE Care** vi garantiranno la massima tranquillità



TERNE SERIE SV

CASE SERVICE SOLUTIONS

CASE CARE

Massimizzate la produttività e l'efficienza della vostra macchina grazie al nostro programma di manutenzione pianificata.



CASE PROTECT

Evitate costi imprevisti con il programma di estensione della garanzia.



CASE
CONSTRUCTION | ServiceSolutions

CASE SITEWATCH

Incrementate la portabilità della vostra macchina monitorando e gestendo i dati operativi della vostra flotta.



CASE FLUID ANALYSIS

Assicuratevi la continuità operativa della vostra macchina grazie al monitoraggio dettagliato dei fluidi.

CASE SITECONNECT

Collega il vostro concessionario alla vostra macchina per ricevere assistenza da remoto.



CASE Service Solutions è un pacchetto di servizi a 360° che copre diversi aspetti dell'esperienza con le macchine CASE al fine di incrementare la produttività e migliorare i tempi di attività della macchina.

Include i nostri Connected Services, tra cui: **CASE SiteWatchTM**, uno strumento completo di gestione della flotta, che aiuta a gestire la flotta in sicurezza e fornisce informazioni fondamentali sulla macchina per incrementarne la produttività e la redditività. **CASE SiteConnect** consente al rivenditore di supportare la vostra macchina in maniera proattiva, migliorando i tempi di utilizzo.

Offre anche la massima tranquillità, grazie a **CASE Protect**, il nostro programma di garanzia estesa, e **CASE Care**, la manutenzione programmata per i clienti CASE. Offriamo, inoltre, **CASE Fluid Analysis** per prevenire i principali guasti, massimizzare l'affidabilità della macchina ed estenderne la vita utile.

In altre parole, **CASE Service Solutions** manterrà la vostra attrezzatura in condizioni ottimali, garantendo la massima continuità operativa senza costi imprevisti e consentendo di ottimizzare la vostra redditività!

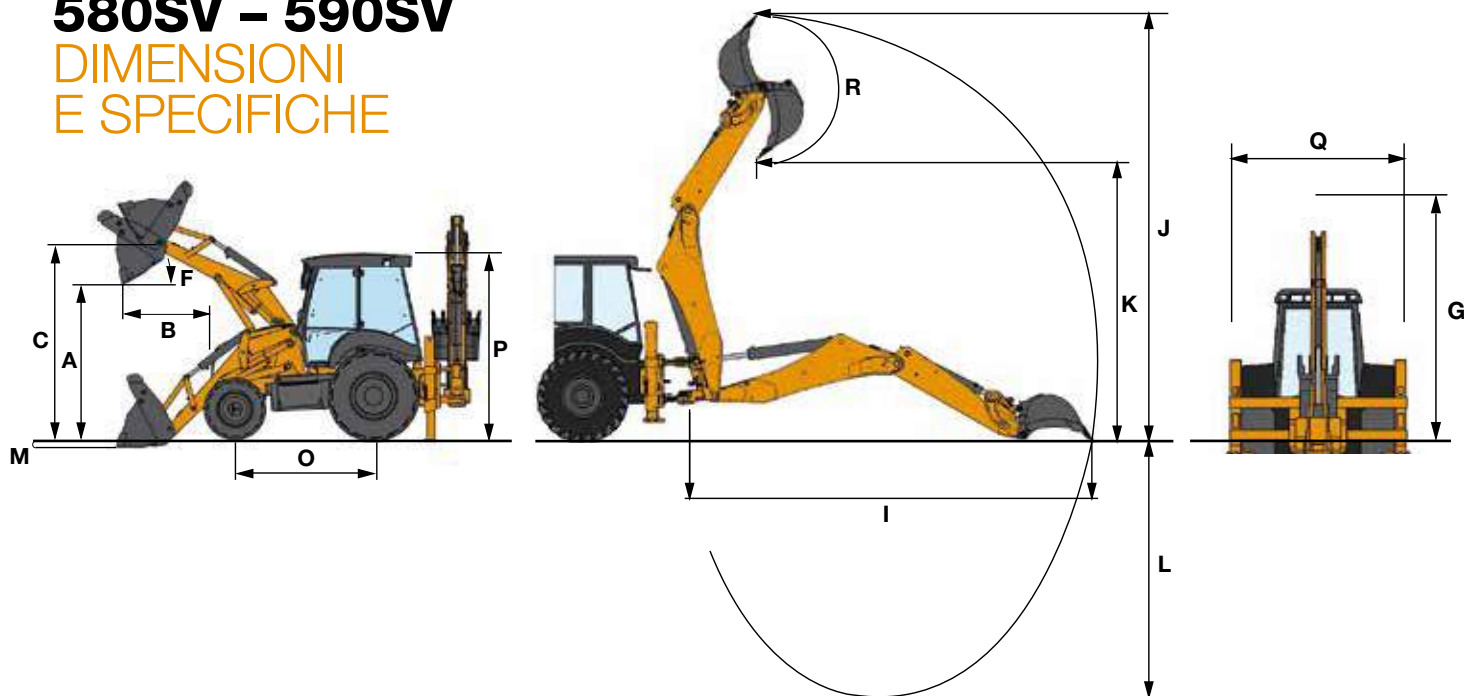
580SV – 590SV – 695SV

SPECIFICHE PRINCIPALI

SPECIFICHE	580SV		590SV		695SV
MOTORE					
Marca e modello	FPT F5C - F5MGL413B		FPT F5C - F5MGL413A		
Sistema d'iniezione	Common Rail ad alta pressione				
Livello di emissioni	Stage V				
N. di cilindri	4				
Alesaggio / Corsa	102 mm x 110 mm				
Rapporto cilindrata/compressione	3,6 l / da 17 a 1				
Potenza nominale motore (ISO 14396)	72 kW (97 CV) a 2200 giri/min		82 kW (110 CV) a 2200 giri/min		
Potenza netta max	84 kW (112 CV) a 2000 giri/min		89 kW (119 CV) a 1900 giri/min		
Coppia massima (ISO 14396)	453 Nm a 1400 giri/min		460 Nm a 1400 giri/min		
Regimi del motore	2200 giri/min (velocità nominale a pieno carico) / 900-1000 giri/min (bassa velocità a vuoto)				
TRASMISSIONE					
	4 RM				4 RM - 4 RS
Tipo	Powershuttle	Powershift	Powershuttle	Powershift	Powershift
Modello	Carraro TLB1 PB 4 RM	Carraro TLB2 MPB 4 RM	Carraro TLB1 PB 4 RM	Carraro TLB2 MPB 4 RM	Carraro TLB2 4 RS MPB
Velocità in avanti	6 - 10 - 21 - 40 (kph)				7 - 11 - 24 - 40 (kph)
Velocità in retromarcia	7 - 12 - 26 - 47 (kph)				8 - 13 - 29 (kph)
ASSALE ANTERIORE					
Modello	4 RM Heavy duty				4 RM con differenziale a slittamento limitato
Oscillazione	+/- 11°				+/- 8°
ASSALE POSTERIORE					
Modello	Carraro 28.44FR con bloccaggio differenziale		Carraro 28.50 con bloccaggio differenziale		Carraro 26.43 con differenziale a slittamento limitato
FRENI					
Freni di servizio	Idraulici attivati da pedale, 2 dischi per lato				Idraulici attivati da pedale, 3 dischi per lato
Freni di stazionamento	Attivati meccanicamente				
PNEUMATICI					
Anteriori	18"	20"	18"	20"	28"
Posteriori	26" o 28"	30"	26" o 28"	30"	28"
STERZO					
Tipo	Servosterzo				
Pressione dell'impianto/Cilindrata	180 bar/160 cc				
Raggio di sterzata 4 RM (raggio esterno)	Con pneumatici da 18": 4300 mm senza freni 3600 mm con freni				Con pneumatici da 28": 8180 mm in modalità 2 RS senza freni; 6820 mm in modalità 2 RS con freni; 4810 mm in 4 RS senza freni
IMPIANTO IDRAULICO					
Tipo	Load sensing a centro chiuso con doppia pompa a ingranaggi	Load sensing a centro chiuso con pompa a portata variabile	Load sensing a centro chiuso con pompa a portata variabile	Load sensing a centro chiuso con pompa a portata variabile	Load sensing a centro chiuso con pompa a portata variabile
Portata (a 2200 rpm)	156 l/min	Da 6 a 165 l/min	Da 6 a 165 l/min	Da 6 a 165 l/min	Da 6 a 165 l/min
Pressione	205 bar		205 bar	205 bar	
RIFORMIMENTI					
Olio motore	8 l		8 l	8 l	
Olio trasmissione	20,8 l		20,8 l	20,8 l	
Olio assale posteriore	21,2 l		21,2 l	13,6 l	
Olio idraulico	142 l		142 l	142 l	
Serbatoio carburante	131 l		131 l	131 l	
Serbatoio DEF	13,2 l		13,2 l	13,2 l	
Liquido di raffreddamento	24 l		24 l	24 l	
IMPIANTO ELETTRICO					
Tensione	12 V		12 V	12 V	
Batteria	Singola: 95 Ah 900 A o Doppia: 60 Ah, 600 A (ognuna)				
Alternatore	120 A		120 A	120 A	
Cabina					
Certificazione	ROPS / FOPS		ROPS / FOPS	ROPS / FOPS	
Aria condizionata	Opzionale		Opzionale	Opzionale	
Capacità dei vani portaoggetti	45 l inclusi: 2 scatole di raffreddamento bloccabili				
Tachimetro	Opzionale		Opzionale	Opzionale	
Radio Bluetooth	Opzionale		Opzionale	Opzionale	
LIVELLO FONOMETRICO					
Interno (cabina)	74 dB(A)		74 dB(A)	74 dB(A)	
Esterno	101 dB(A)		102 dB(A)	102 dB(A)	

580SV - 590SV

DIMENSIONI E SPECIFICHE



DIMENSIONI GENERALI		580SV - 590SV				580SV				
		CARICATORE TOOL CARRIER				CARICATORE A BRACCIO DIRITTO				
CARICATORE (configurazione 4 RM)		Benna Std		Benna 4 x 1		Benna Std		Benna 4 x 1		
A	Altezza max. di scarico con benna a 45°	mm	2606	2618		2711	2726			
B	Sbraccio di scarico alla massima altezza	mm	844	825		815	785			
C	Altezza max. al perno	mm	3460	3458		3490	3490			
F	Angolo di scarico	°		46			45			
M	Profondità di scavo sotto il livello del suolo	mm	166	170		105	157			
	Capacità di sollevamento massima al suolo	kg		5670			4731			
	Capacità di sollevamento massima all'altezza max.	kg	3934	3572		3553	3290			
	Forza di strappo del caricatore	daN		4910			3804			
	Forza di strappo della benna	daN		6338			5985			
RETROSCAVATORE		RETROSCAVATORE DNA CASE		RETROSCAVATORE GEOMETRIA IN LINEA		RETROSCAVATORE DNA CASE		RETROSCAVATORE GEOMETRIA IN LINEA		
		Bilanciere Std	Bilanciere telescopico	Bilanciere Std	Bilanciere telescopico	Bilanciere Std	Bilanciere telescopico	Bilanciere Std	Bilanciere telescopico	
	Dimensioni del retroscavatore	ft	14 (580SV)		14 (580SV)		15 (590SV)		15 (580SV, 590SV)	
	Angolo di brandeggio	°	180							
I	Sbraccio max. dal centro di rotazione	mm	5695	6699	5612	6286	5967	7111	5862 6991	
J	Altezza max. di lavoro	mm	5802	6713	5425	6173	6043	7069	5616 6348	
K	Altezza max. di carico	mm	3859	4752	3658	4424	4098	5124	3867 4601	
L	Profondità max. di scavo	mm	4448	5514	4385	5627	4750	5965	4666 5881	
R	Rotazione della benna	°	198		203 (con foro max apertura)		198		203 (con foro max apertura)	
	Forza di strappo della benna	daN		5326		5971 (foro max forza)		6114		
	Forza di strappo del bilanciere	daN	3240	2375	3767	2592	3362	2420	3358 2389	
DIMENSIONI GENERALI		RETROSCAVATORE DNA CASE				RETROSCAVATORE GEOMETRIA IN LINEA				
G	Altezza del braccio (in posizione di trasporto)	mm	3560				3880			
O	Passo	mm					2175			
P	Altezza cabina	mm					2950			
Q	Larghezza totale con benna del caricatore standard	mm					2430			
	Distanza minima dal suolo	mm					348			

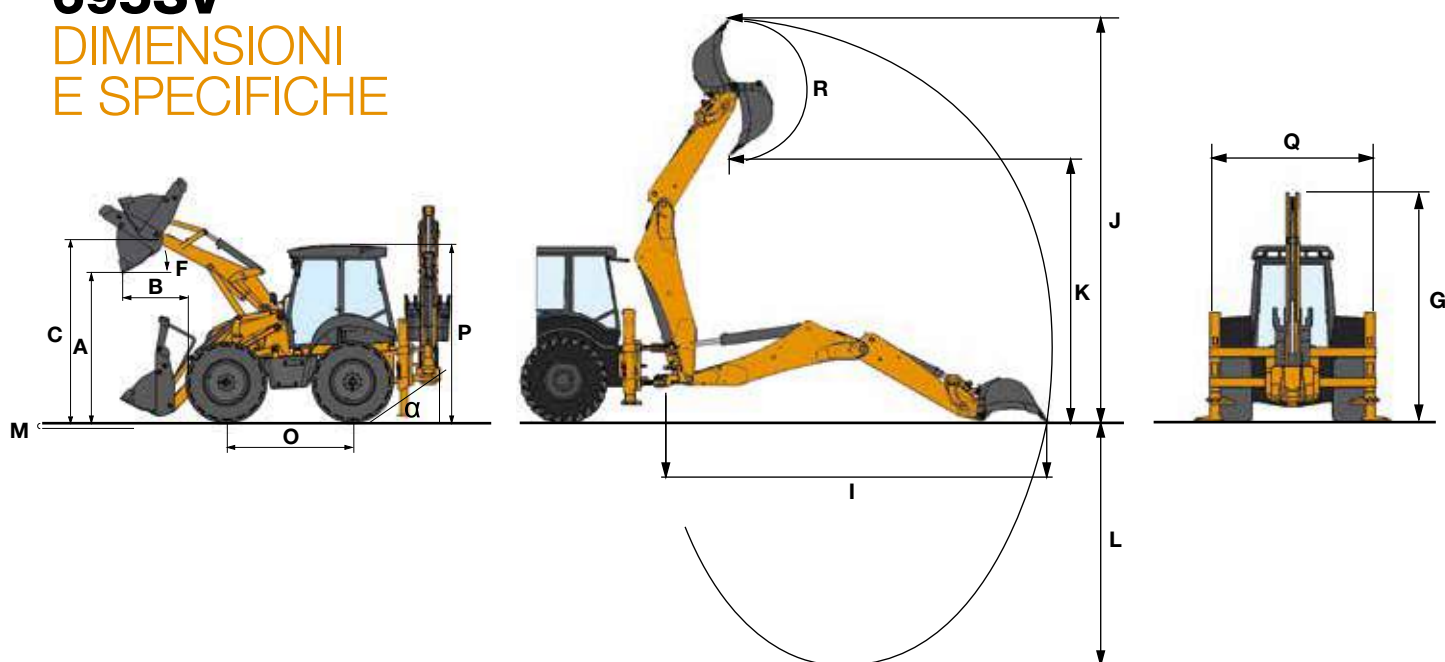
PESI		580SV - 590SV	
Peso operativo massimo	kg	9580	

BENNE OPZIONALI					
CARICATORE	Capacità (SAE ltr)	RETROSCAVATORE DNA CASE	Capacità (SAE ltr)	RETROSCAVATORE GEOMETRIA IN LINEA	Capacità (SAE ltr)
Standard	1000 / 1200	Benna scavo da 300 mm	80	Benna scavo da 300 mm*	80
4 x 1	1000 / 1150	Benna scavo da 400 mm*	110	Benna scavo da 457 mm*	140
6 x 1	1000 / 1150	Benna scavo da 450 mm*	120	Benna scavo da 610 mm*	180
		Benna scavo da 610 mm*	180	Benna scavo da 760 mm*	260
		Benna scavo da 760 mm	260	Benna scavo da 915 mm*	320
		Benna scavo da 900 mm*	300		
		Benna per pulizia fossi da 1500 mm	280		

* Versioni Standard e Heavy Duty

695SV

DIMENSIONI E SPECIFICHE



DIMENSIONI GENERALI

695SV

CARICATORE	CARICATORE TOOL CARRIER				
	Benna Std		Benna 4 x 1		
A Altezza max. di scarico con benna a 45°	mm	2708		2718	
B Sbraccio di scarico alla massima altezza	mm	799		782	
C Altezza max. al perno	mm	3531		3531	
F Angolo di scarico	°		46		
M Profondità di scavo sotto il livello del suolo	mm	93		97	
Capacità di sollevamento massima al suolo	kg		5350		
Capacità di sollevamento massima all'altezza max.	kg	3934		3572	
Forza di strappo del caricatore	daN		4350		
Forza di strappo della benna	daN		5240		
RETROSCAVATORE	RETROSCAVATORE DNA CASE		RETROSCAVATORE GEOMETRIA IN LINEA		
	Bilanciere Std	Bilanciere telescopico	Bilanciere Std	Bilanciere telescopico	
Dimensioni del retroscavatore	ft	15		15	
Angolo di brandeggio	°		180		
I Sbraccio max. dal centro di rotazione	mm	5961	7111	5862	6991
J Altezza max. di lavoro	mm	6043	7069	5616	6348
K Altezza max. di carico	mm	4098	5124	3867	4601
L Profondità max. di scavo	mm	4750	5965	4666	5881
R Rotazione della benna	°	198		203 (con foro max apertura)	
Forza di strappo della benna	daN	6114		5971 (foro max forza)	
Forza di strappo del bilanciere	daN	3362	2420	3358	2389
DIMENSIONI GENERALI	RETROSCAVATORE DNA CASE		RETROSCAVATORE GEOMETRIA IN LINEA		
G Altezza del braccio (in posizione di trasporto)	mm	3692		4013	
O Passo	mm	2220		2220	
P Altezza cabina	mm	3060		3060	
Q Larghezza totale con benna del caricatore standard	mm	2480		2480	
Angolo di superamento rampe	°	34		34	

PESI

695SV

Peso operativo massimo	kg	9970
------------------------	----	------

BENNE OPZIONALI

CARICATORE	Capacità (SAE ltr)	RETROSCAVATORE DNA CASE	Capacità (SAE ltr)	RETROSCAVATORE GEOMETRIA IN LINEA	Capacità (SAE ltr)
Standard	1200	Benna scavo da 300 mm	80	Benna scavo da 300 mm*	80
4 x 1	1150 / 1200	Benna scavo da 400 mm*	110	Benna scavo da 457 mm*	140
6 x 1	1150 / 1200	Benna scavo da 450 mm*	120	Benna scavo da 610 mm*	180
		Benna scavo da 610 mm*	180	Benna scavo da 760 mm*	260
		Benna scavo da 760 mm	260	Benna scavo da 915 mm*	320
		Benna scavo da 900 mm*	300		
		Benna per pulizia fossi da 1500 mm	280		

* Versioni Standard e Heavy Duty

ALL'INSEGNA DELLA CONCRETEZZA.

Dal 1842 noi di CASE Construction Equipment ci impegniamo a realizzare soluzioni pratiche e intuitive che offrano efficienza e produttività.

Cerchiamo continuamente di facilitare i nostri clienti nell'applicazione delle tecnologie emergenti e dei nuovi requisiti di conformità.

Oggi, la nostra diffusione a livello globale, unita alla nostra competenza locale, ci consente di porre al centro dell'attività di sviluppo dei nostri prodotti le esigenze reali dei clienti.

L'ampia rete di concessionari CASE è sempre pronta ad assistere i clienti e proteggerne gli investimenti, superando le loro aspettative e fornendo loro la migliore esperienza di utilizzo e possesso delle macchine.

Intendiamo infatti costruire macchine più resistenti ma anche comunità più forti. In definitiva, la nostra attività è rivolta a fare il meglio per i nostri clienti e le nostre comunità, in modo che possano contare su CASE.

CNH Industrial
Deutschland GmbH
Case Baumaschinen
Benzstr. 1-3 - D-74076 Heilbronn
DEUTSCHLAND

CNH Industrial
Maquinaria Spain, S.A.
Avenida Aragón 402
28022 Madrid - ESPAÑA

CNH Industrial France, S.A.
16-18 Rue des Rochettes
91150 Morigny-Champigny
FRANCE

CNH Industrial Italia Spa
via Plava, 80
10135 Torino
ITALIA

CASE Construction Equipment
Cranes Farm Rd
Basildon - SS14 3AD
UNITED KINGDOM

NOTA: Le dotazioni di serie e opzionali possono cambiare in base alle richieste e alle leggi in vigore nei diversi paesi. Le foto possono mostrare dotazioni non di serie o non citate nel presente pieghevole - consultate il concessionario CASE. CNH Industrial si riserva il diritto di modificare senza preavviso le caratteristiche delle sue macchine, senza alcun obbligo dipendente da tali modifiche.

Conforme alla direttiva 2006/42/CE

CASECE.COM
00800-2273-7373

La chiamata è gratuita da telefono fisso.
Per le chiamate da cellulare consultare
le tariffe del proprio gestore telefonico.