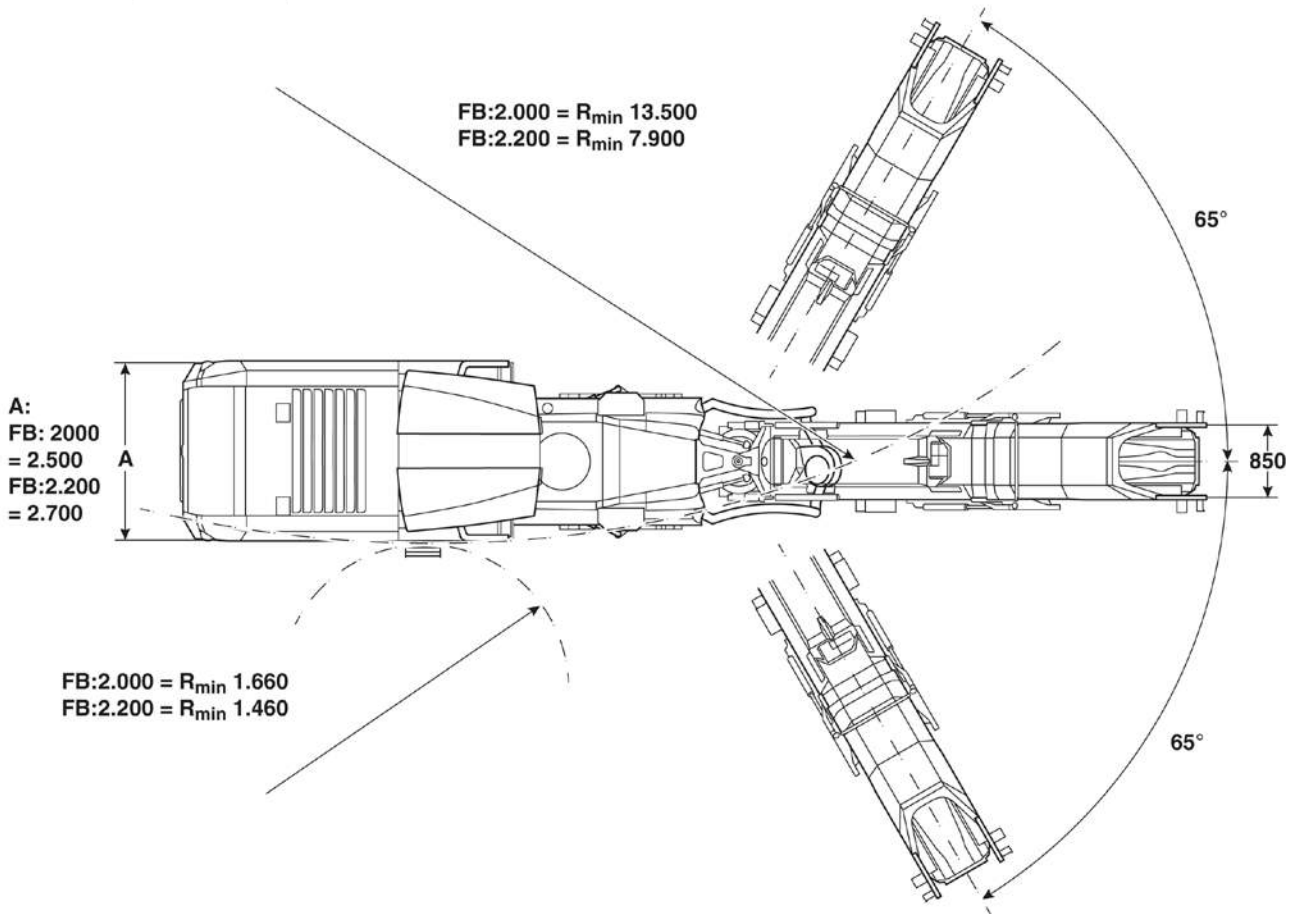
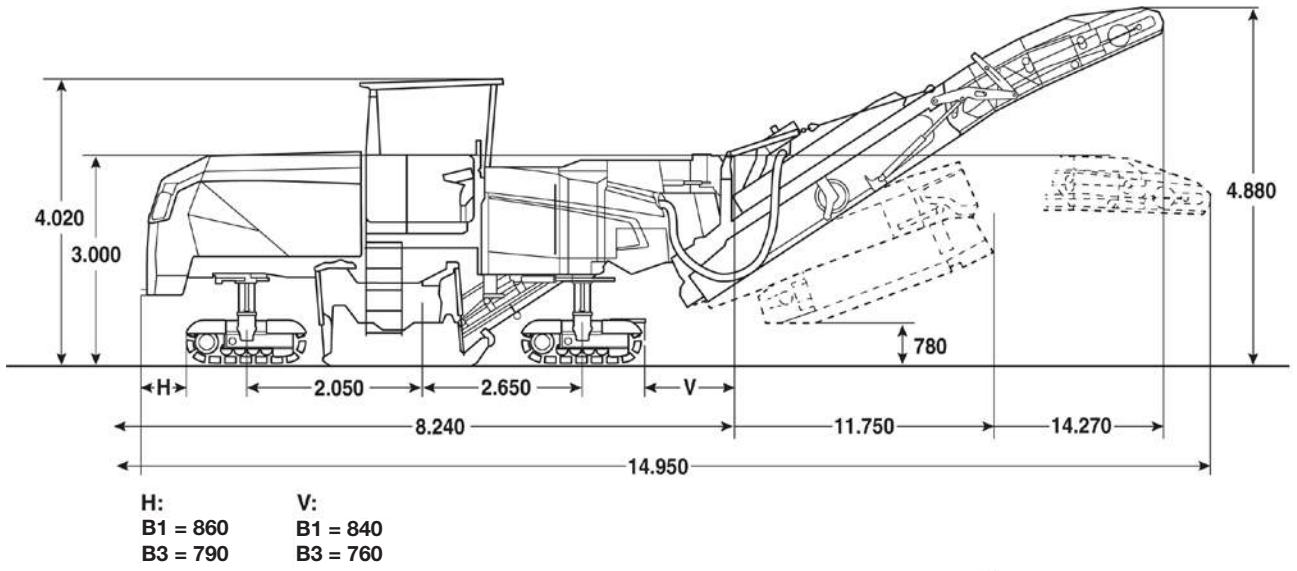


DATI TECNICI

FRESA A FREDDO (STAGE V)

BM 2000/65, BM 2200/65





Dati Tecnici

Velocità rullo fresa

Larghezza di lavoro max. mm	2.000	2.200
Profondità di lavoro mm	0 – 350	0 – 350
Spazio tra le linee mm	15	15
Diametro di taglio mm	1,020	1,020
N. di tool	162	174
Velocità rullo fresa min ⁻¹	variabile, 90, 105, 115	variabile, 90, 105, 115

Trasmissione

Produttore	Cummins	Cummins
Tipo	X15	X15
Raffreddamento	Liquido raffreddato	Liquido raffreddato
Cilindri / Spostamento cm ³	6 / 14,900	6 / 14,900
Potenza kW/CV	470 / 640	470 / 640
Inattività alla potenza nominale min ⁻¹	1.900	1.900
Coppia max. Nm / giri	2.778 / @1.400	2.778 / @1.400
Consumo di carburante, alla coppia max. / alla potenza nominale .. g/kWh	218 @ 1.900	218 @ 1.900
Generatori..... V / A	24 / 190	24 / 190
Batteria V / Ah	2 x 12 / 200	2 x 12 / 200
Livello di emissione	Stage V / Tier 4f	Stage V / Tier 4f

Caratteristiche di guida

Velocità di trasporto km/h	0 – 6	0 – 6
Velocità di lavoro m/min	0 – 100	0 – 100
Cingoli (B1) mm	1.550 x 270 x 595	1.550 x 270 x 595

Capacità

Carburante l	1,200	1,200
Acqua l	3,250	3,250
Olio idraulico l	200	200

Sistema di carico

Ampiezza trasportatore, interno / esterno mm	850 / 850	850 / 850
Capacità teorica di scarico m ³ /h	485	485
Altezza di scarico mm	4,880	4,880

Pesi

Max. peso operativo (incl. opzioni) kg	33,400	33,800
Peso operativo CECE	27,000	27,350
Peso base..... kg	24,650	25,000

Pesi supplementari per opzioni

Pensilina	370	370
Sistema per la riduzione della polvere	160	160
Compressore	50	50
Zavorra 1	975	975
Zavorra 2	830	830
B3 Track	600	600
Unità ausiliaria	150	150
Scansione FW	130	130

Suscettibile di modifiche tecniche. Le macchine possono essere ritratte con gli accessori montati.
Il peso reale della macchina dipende dalla rispettiva configurazione.

Standard

Tecnologia di fresatura

- Rullo fresa LA15 inclusa protezione antiusura sui lati
- Portautensili I sostituibile BOMAG BMS 15 L
- 3 velocità rullo fresa, 100/min, 112, 130
- Iniezione acqua con regolazione proporzionale, 0-12 l/min.
- Dispositivo di risparmio acqua automatico
- Livellazione, 2 lati + inclinazione
- Display profondità di fresatura digitale esente da usura
- Regolazione proporzionale della profondità di fresatura
- Due velocità proporzionali di regolazione della profondità di fresatura
- Piastre laterali a funzionamento idraulico con corsa da 500 mm (a destra) e 400 mm (a sinistra)
- Lama a profilo anteriore ad azionamento idraulico
- Lama a profilo posteriore ad azionamento idraulico con pressione di pre-carico regolabile
- Piastra laterale destra per cambio rapido rullo
- Controllo automatico del carico
- Distribuzione automatica della trazione
- Trasportatore pieghevole idraulico con angolo di rotazione +65°
- Sistema videocamera: 1x Nastro di espulsione; 1x Retro
- BOMAG Dual Filtration
- BOMAG Easy Cut
- BOMAG Easy Level

Sistemi di trazione

- 4 cingoli B1 dimensioni sterzabili, anteriore e/o posteriore
- Sterzaggio doppio
- Velocità di trasporto variabile
- Velocità di trasporto operativa
- Trasmissione tamburo meccanico

Comodità di funzionamento

- Piattaforma dell'operatore completamente isolata dalle vibrazioni
- Zone di comfort nelle postazioni in piedi per il funzionamento senza fatica
- Cruscotti regolabili
- Cruscotti standardizzati predisposti in modo ottimale e chiaro
- Ampio magazzino al piano terra
- Tutti i punti di assistenza e di manutenzione sono concentrati in modo ergonomico
- Ampio comparto d'immagazzinaggio sulla piattaforma dell'operatore inclusa una presa da 24 V e uno strato flessibile
- Posizione comoda sicura di rifornimento diesel e AdBlue nella stazione dell'operatore
- BOMAG Fast Select per un funzionamento rapido della macchina

Protezione di sicurezza e ambientale

- Design antirumore ottimizzato
- Motore con liquido di raffreddamento secondo le più recenti regole di emissione senza riscaldamento dello scarico verso la parte posteriore
- Luci operative integrate
- Avvisatore acustico rotante
- Specchietti
- Pacchetto di sicurezza conforme CE con due interruttori per arresto d'emergenza
- Allarme backup

Optional

Macchina base

- Dimensioni carrelli porta-cingoli B3
- Vano portaoggetti per denti di fresa sui carrelli portacingoli
- Tetto di protezione
- Tetto di protezione in plexiglas per le ringhiere laterali
- Pompa riempimento acqua
- Appar. pulitura alta press.
- Svolgitore di tubi flessibili
- Sistema per la riduzione della polvere
- ION DUST SHIELD
- Trasmissione rullo ausiliaria per una sostituzione semplice dell'attrezzo
- Sistema aria compressa
- Motore supplementare per funzione ausiliaria e guida di emergenza
- Scomparto supplementare per attrezzo di taglio
- Luce operativa supplementare, base magnete
- Pacchetto avanzato d'illuminazione – 142.000 lm supplementari
- Pesi zavorra
- Colore speciale
- Olio idraulico biodegradabile
- Supporto verticale orientabile
- Protezione dagli atti vandalici

Tecnologia di fresatura

- Sistema di tamburi a cambio rapido
- Rullo fresa 2000, BMS 15 L, LA15
- Rullo fresa 2200, BMS 15 L, LA15
- Rullo fresa 2000, BMS 15 L, LA8
- Rullo fresa 2200, BMS 15 L, LA8
- POWER DRUM 2000, BMS 15 L, LA23
- POWER DRUM 2200, BBMS 15 L, LA23
- Cuscinetto rullo fresa supplementare

Sistemi di livellazione e supporto elettronico

- Display BOMAG Easy Level supplementare esterno
- 2 scanner a sinistra e a destra davanti alla scatola di fresatura
- Sistema videocamera: 2 videocamere supplementari 1x downholder; 1x raschiatore posteriore
- BOMAG TELEMATIC

