

# DOOSAN

Escavatori gommati |  
DX250WMH-5



Potenza max: 176 CV  
Peso operativo: 24,9 t



# Gruppo Doosan – Costruiamo oggi il tuo domani

## ▣ Entra nella grande famiglia Doosan

Il Gruppo Doosan, fondato nel 1896 e con sede centrale a Seul, in Corea del Sud, è una delle aziende a più rapida crescita del mercato mondiale:

- Con oltre 37.500 dipendenti in 38 paesi, Doosan è tra i principali protagonisti in diversi segmenti industriali.
- Siamo tra i leader mondiali nel settore del supporto alle infrastrutture, con una rete internazionale di 56 affiliate e 3.700 distributori.
- Negli ultimi due decenni la crescita del Gruppo Doosan è stata enorme, con ricavi passati dai 2,4 miliardi di euro del 1998 ai 12,8 del 2016.

## ▣ Gruppo Doosan – Un vero protagonista mondiale



### Doosan Infracore

- Tra i 5 principali produttori al mondo di macchine movimento terra



### Doosan Bobcat

- Azienda leader nella progettazione, produzione, commercializzazione, distribuzione e assistenza di macchine e accessori compatti per movimento terra, agricoltura e riassetto paesaggistico.
- Leader nel mercato mondiale delle macchine e attrezzature compatte
- N. 1 in Nord America per SSL, CTL e MEX



### Doosan Heavy Industries & Construction

- N. 1 al mondo nella costruzione di impianti di desalinizzazione
- N. 1 al mondo nel mercato dei generatori di vapore a recupero di calore
- N. 1 al mondo per l'acciaio stampato e per utensili
- N. 3 al mondo per gli alberi motore



### Doosan Engineering & Construction

- Leader di innovazione nell'edilizia residenziale e pubblica, nell'ingegneria civile e nella costruzione di infrastrutture industriali.
- N. 1 al mondo per le attrezzature per impianti chimici



## ▣ Doosan Infracore Construction Equipment

Costruttore di macchine edili e movimento terra da più di 40 anni

La nostra rete internazionale di produzione e distribuzione è il risultato di oltre quattro decenni di impegno che ci hanno portato tra i leader ai vertici del mercato mondiale delle macchine movimento terra.

Un partner affidabile vicino a voi

Vero protagonista internazionale sotto ogni punto di vista, Doosan vanta una rete a copertura planetaria con stabilimenti per la produzione su vasta scala, affiliate commerciali e concessionarie distribuite in tutto il mondo.



Gli stabilimenti Doosan  
in Europa

## ▣ Da costruttore di macchine a fornitore di soluzioni integrate complete

Per assicurare il massimo valore residuo e di permuta dell'usato, i professionisti dei nostri servizi assistenza e ricambistica sono sempre in prima linea per garantire le grandi prestazioni, produttività e affidabilità dei nostri prodotti durante il loro intero ciclo di vita.

## ▣ Rivolgetevi alla vostra concessionaria per conoscere la gamma completa di servizi pensati specificamente per voi!

Le concessionarie sono i nostri specialisti locali e lavorano per garantirvi i massimi vantaggi dai nostri pacchetti integrati. Pianificate in anticipo per assicurare il successo delle vostre macchine!



Accessori omologati Doosan



Ricambi originali



Garanzia estesa



Soluzioni finanziarie



Contratti di manutenzione



Servizi telematici



Sistemi di monitoraggio



## ▣ Provate la gamma dei prodotti Doosan!



Dumper articolati



Pale gommate



Escavatori gommati



Miniescavatori



Escavatori cingolati

# Più profitti, più produttività, più efficienza dei consumi

## ► Grande produttività e basso costo di possesso

Produttività più elevata e consumi di carburante inferiori in un ambiente di lavoro efficiente e confortevole.

☉ **Affidabilità:** punti di articolazione in acciaio forgiato ed elementi pressofusi rinforzati e braccio e bilanciere per impieghi gravosi irrobustiti per sostenere forti sollecitazioni. Cilindri di braccio e bilanciere robusti e a grande diametro, per movimenti dolci ma potenti. Perni e boccole a tecnologia avanzata.

☉ **Produttività:** capacità di sollevamento e forza di trazione accresciute.

☉ **Sicurezza:** telecamera posteriore di serie, telecamera laterale opzionale, ampi specchietti laterali, fari potenti e gradini antidrucciolo. Corrimano sulla torretta.

☉ **Una macchina, più applicazioni:** disponibile con braccio dritto o a collo d'oca per rispondere a ogni esigenza.

☉ **Fari di lavoro:** di serie: 2 sul davanti della torretta, 4 avanti e 2 indietro sulla cabina, 2 sul braccio, 1 laterale.

## **DOOSAN** **CONNECT**

☉ **Servizi telematici:** monitoraggio della flotta in remoto.

Sistema DoosanConnect in dotazione di serie e con doppia modalità di trasmissione (satellitare, GSM).

Consente il monitoraggio di produttività, consumo carburante, segnalazioni di diagnostica, stato della manutenzione, ecc.

☉ **Assale anteriore oscillante:** migliora il comfort. Attivabile in automatico o manualmente, per una maggiore stabilità durante sollevamento e scavo.

☉ **Telaio robusto:** il telaio di chassis e stabilizzatori è rinforzato per ridurre le sollecitazioni e migliorarne la durata.



☉ **Comfort:** una tra le più spaziose cabine del mercato, con bassi livelli di vibrazioni e rumorosità e visibilità panoramica eccellente. Porta di grandi dimensioni per un comodo accesso. Sedile riscaldato a sospensione pneumatica interamente regolabile e aria condizionata con climatizzatore di serie.

☉ **Controllabilità:** esclusiva manopola di scorrimento multifunzione, 4 modalità di lavoro e 4 di erogazione della potenza, comando proporzionale, monitor interattivo a colori LCD TFT 7". 2 velocità (alta, bassa + creep) con "cruise control" e 3 modalità di blocco dell'oscillazione per l'assale anteriore (On/Off/Auto).

☉ **Eccezionalmente potente:** i motori Doosan DLo6 Stage IV erogano coppia elevata a bassi regimi e non necessitano del filtro antiparticolato DPF e dell'associato sistema di rigenerazione, con conseguente riduzione dei consumi.

☉ **Gestione intelligente dei consumi:** il nuovo sistema di gestione elettronica SPC (Smart Power Control), associato alle funzioni programmabili di minimo e arresto automatico del motore, riduce i consumi di un ulteriore 5%.

☉ **Ventola viscostatica elettronica:** per garantire capacità di raffreddamento ottimali, la velocità della ventola è regolata tramite una viscofrizione elettrica, ottenendo così una riduzione della rumorosità e una migliore efficienza dei consumi.

☉ **Manutenzione facile:** accesso agevole a tutti i vani. Parametri di manutenzione consultabili direttamente dal pannello di controllo.

☉ **Filtraggio avanzato:** filtri della massima efficienza rimuovono acqua, polvere e particolato aereo, proteggendo al meglio il valore dell'investimento.



**Stabilità e comfort:** l'interasse più lungo sul mercato per assicurare stabilità e prestazioni di traslazione che fanno la differenza.

**Efficienza e sicurezza:** eccellente luce libera da terra per una maggiore protezione su terreni irregolari.

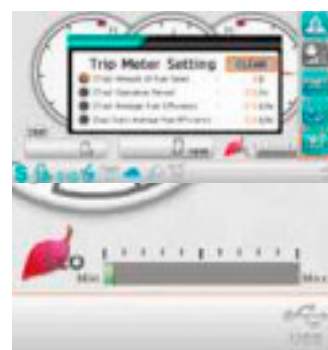
# Prestazioni ed efficienza dei consumi al top



## La potenza per sollevare la produttività

Il DX250WMH-5 affronta con la massima efficienza e affidabilità anche i lavori più impegnativi, con notevole risparmio di tempo e denaro.

- L'impianto idraulico migliorato sfrutta la potenza motrice in maniera più efficiente, massimizzando la resa della pompa e offrendo più comfort, precisione e fluidità
- L'incremento di capacità di sollevamento e forza di trazione si combinano per fornire prestazioni elevate sulle quali poter sempre contare, giorno dopo giorno
- La riduzione dei consumi di carburante riduce a sua volta i costi di esercizio e l'impatto ambientale



## GESTIONE OTTIMIZZATA DELLA POTENZA

Il DX250WMH-5 è motorizzato con un diesel Doosan. Noto e apprezzato per l'efficienza dei consumi, l'affidabilità e la durata, questo diesel combina potenza eccezionale e coppia elevata a bassi regimi. Il sistema di iniezione Common Rail è associato a un turbocompressore con valvola Wastegate che incrementa la densità dell'aria, migliorando l'erogazione di potenza.

La tecnologia della riduzione catalitica selettiva (SCR), abbinata al catalizzatore di ossidazione (DOC), assicura la conformità alla normativa Stage IV. Il sistema non richiede filtro antiparticolato e il relativo impianto di rigenerazione.



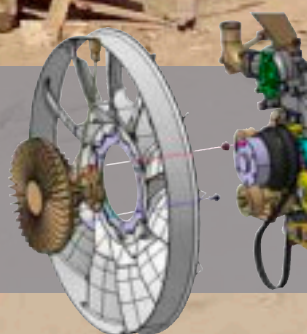
Se il motore è il cuore dell'escavatore, il sistema e-EPOS ne è il cervello e fornisce un canale di comunicazione perfettamente sincronizzato tra la centralina elettronica (ECU) del motore e l'impianto idraulico. Un controller di rete locale CAN regola il flusso costante di informazioni tra il motore e l'impianto idraulico, assicurando la precisa erogazione della potenza richiesta.

## GESTIONE EFFICIENTE DEL CARBURANTE

- Quattro modalità di erogazione della potenza e quattro modalità di lavoro tra cui scegliere, per prestazioni sempre ottimali in qualunque condizione
- SPC (Smart Power Control): riduce il numero di giri quando il carico sul motore è leggero e regola la coppia delle pompe, assicurando efficienza dei consumi e riduzione delle emissioni
- Spegnimento automatico del motore: arresta il motore se la macchina rimane al minimo per un determinato periodo di tempo
- La gestione elettronica del consumo di carburante ottimizza l'efficienza
- Il minimo automatico riduce i consumi
- Indicatore ECO in tempo reale: mostra in tempo reale i consumi della macchina in funzione delle prestazioni erogate. Prestando attenzione a non far salire l'indicatore a barra sulla destra del LED, l'operatore impara a risparmiare carburante e a migliorare il suo rendimento
- Per garantire capacità di raffreddamento ottimali, la velocità della ventola è regolata tramite una viscofrizione elettrica, ottenendo così una riduzione della rumorosità e una migliore efficienza dei consumi.



**Turbocompressore con valvola Wastegate:** consente a una parte dei gas di scarico di bypassare la turbina per meglio regolare la sovralimentazione e proteggere il motore. Riduce il ritardo con il quale la turbina comincia ad accelerare per generare la sovralimentazione e massimizzare la coppia. Riduce l'usura in presenza di regimi elevati e carichi leggeri. Il turbocompressore aumenta la densità dell'aria, consentendo al motore di produrre più potenza senza risentire degli effetti dell'altezza barometrica.



**Ventola viscostatica elettronica:** per garantire un raffreddamento ottimale, la velocità della ventola è regolata tramite una viscosifrazione elettrica, con conseguente riduzione di rumorosità e consumi

# Lavorare nel comfort

## Lo spazio di lavoro ideale, disegnato attorno a voi

Il DX250WMH-5 è stato progettato per fornirvi il migliore ambiente di lavoro possibile. La cabina pressurizzata è conforme ai requisiti di sicurezza ISO. L'abitacolo è ampio e il sedile riscaldato a sospensione pneumatica interamente regolabile è di serie. Comodamente seduto, l'operatore gode di vista panoramica completa attorno alla macchina e può raggiungere con facilità i vani portaoggetti sistemati comodamente a portata di mano. Rumore e vibrazioni estremamente ridotti e l'aria condizionata e il climatizzatore a controllo automatico consentono lunghe ore di lavoro senza affaticarsi.



### Un ambiente di lavoro ai vertici della categoria

Gli escavatori gommati Doosan sono motorizzati con diesel a bassi consumi all'avanguardia e conformi alle normative europee per la riduzione delle emissioni inquinanti Stage IV e a quelle per la limitazione delle emissioni sonore.

I bassi livelli di vibrazioni e rumorosità all'interno dell'abitacolo si traducono in un comfort eccezionale per l'operatore, mentre l'efficienza dei filtri aria è garanzia di un ambiente di lavoro salubre.

### Spazio di lavoro sicuro e confortevole

Doosan offre una tra le cabine più spaziose sul mercato. La cabina elevabile assicura visibilità eccellente e grande flessibilità.

### Piantone dello sterzo completamente regolabile

Il piantone dello sterzo sottile e comodamente regolabile assicura visibilità ottimale.

### Sedile a sospensione pneumatica riscaldato (di serie)

Oltre a essere regolabile e fornito di supporto lombare, il sedile è dotato di sistema di sospensione pneumatica che riduce le vibrazioni. In più è riscaldato (con attivazione a pulsante). Un comodo vano portaoggetti è collocato proprio sotto il sedile.

### Aria condizionata con climatizzatore

L'operatore può impostare il flusso d'aria scegliendo tra 5 diverse modalità e il sistema regola automaticamente la temperatura dell'aria e la velocità della ventola. La funzione di ricircolo aria è disponibile.

### Autoradio MP3/USB

Letto MP3 (autoradio MP3/USB con lettore CD opzionale).

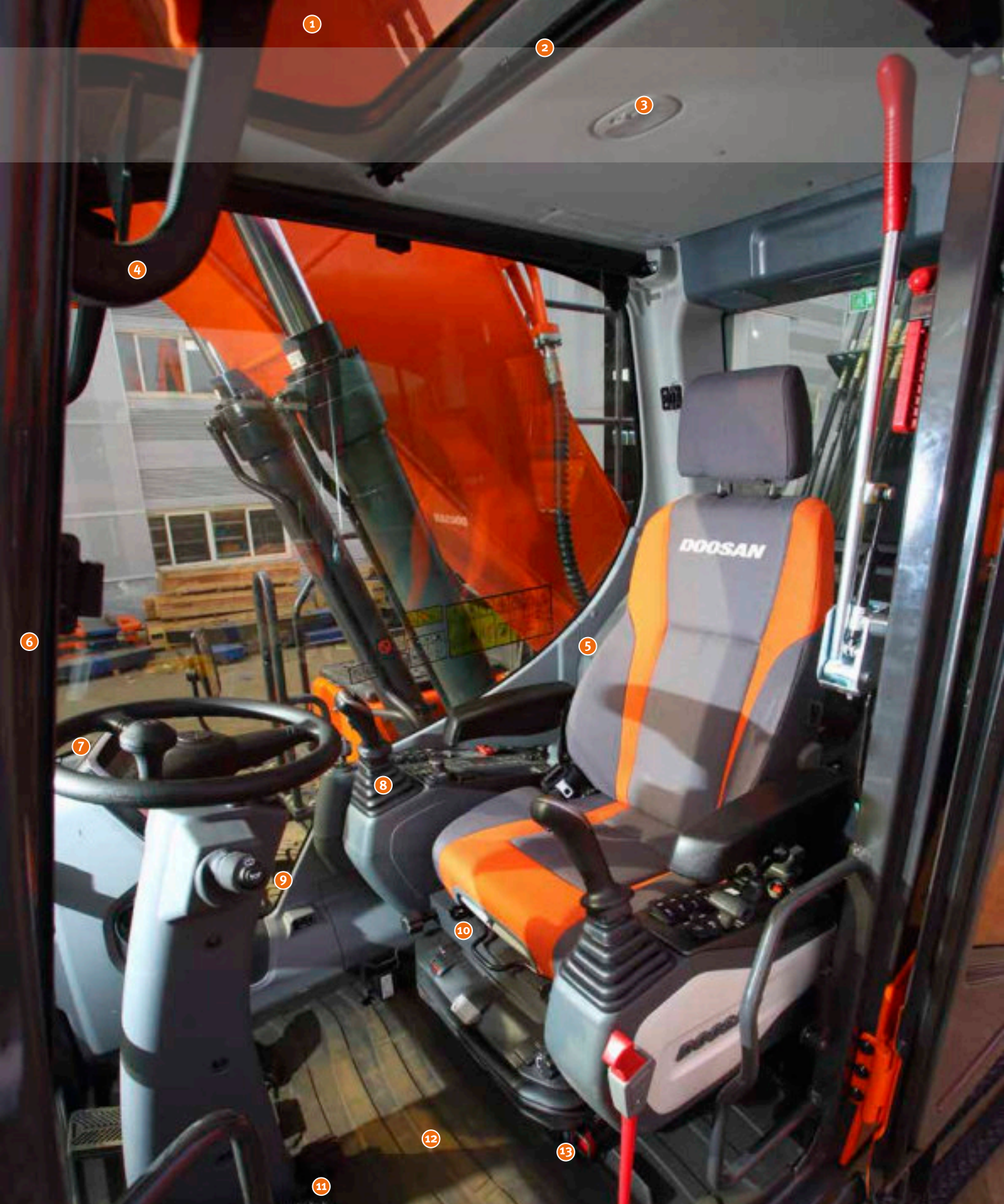
### Vani portaoggetti

La nuova cabina offre sette vani portaoggetti, di cui uno isotermico (e collegato al climatizzatore).

### Smorzatori CabSus

La cabina è montata su un nuovo sistema di sospensione (smorzatori CabSus) che offre elevata capacità di riduzione delle vibrazioni e protezione dagli urti eccellente. Il sistema assorbe sollecitazioni e vibrazioni in maniera molto più efficace rispetto ai normali smorzatori viscosi.





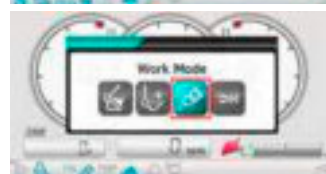
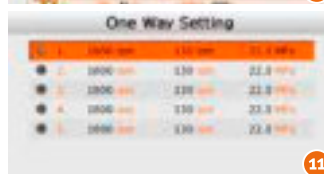
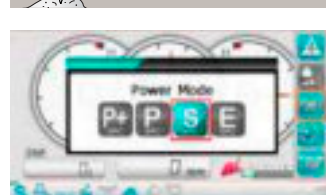
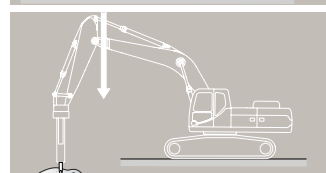
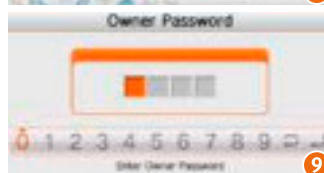
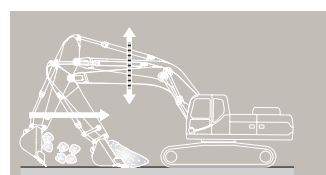
1. Ampio tettuccio
2. Parasole
3. Vano riponi-occhiali
4. Maniglia del parabrezza
5. Vano isotermico
6. Parabrezza anteriore superiore con parasole incorporato e apertura assistita da cilindro a gas per una regolazione semplice e affidabile
7. Il fotosensore rileva l'energia radiante del sole e regola automaticamente la temperatura
8. Joystick e pulsanti integrati in console di comando regolabili
9. Visibilità in basso a destra migliorata
10. Leve separate per la regolazione dell'altezza del sedile e dell'inclinazione della sospensione
11. Pedale per comando ausiliario a 1 o 2 vie
12. Pavimento piano, spazioso e facile da pulire
13. Pulsante di arresto di emergenza del motore

# Controllo totale in tutta semplicità

## ▣ Gli standard di efficienza più elevati direttamente sulla punta delle dita

Tecnologie avanzate e intuitive sono solo alcuni dei numerosi vantaggi di questa generazione di macchine. I controlli ergonomici e il nitido monitor a colori pongono la macchina saldamente nelle mani dell'operatore.

- Il nuovo schermo multifunzione LCD TFT 7" mostra tutte le informazioni necessarie per consentire il controllo dello stato e delle impostazioni della macchina a colpo d'occhio
- Joystick ad alta sensibilità e comandi collocati in posizione comoda da raggiungere permettono all'operatore di lavorare con semplicità, tranquillità e sicurezza e con il minimo sforzo, a vantaggio di comfort, efficienza e produttività
- L'esclusiva manopola jog/shuttle con comando a scorrimento intermittente/continuo consente un controllo facile e preciso di tutte le funzioni della macchina
- La portata ausiliaria proporzionale rende più fluido, efficiente e preciso l'utilizzo degli accessori idraulici



### Schermo LCD TFT a colori

Il monitor LCD TFT 7" (cioè con tecnologia Thin-Film-Transistor che migliora la qualità dell'immagine) offre modalità di visualizzazione giorno/notte. Di facile utilizzo, consente accesso completo alle impostazioni e alle informazioni di manutenzione della macchina. Eventuali anomalie sono mostrate con chiarezza sullo schermo, fornendo un controllo completo delle condizioni operative della macchina e consentendo all'operatore di lavorare in totale sicurezza. Tutte le funzioni sono pienamente controllabili per mezzo del monitor o attraverso la manopola jog/shuttle.

1. Consumo di carburante: istantaneo, totale e media giornaliera
2. Indicatore carburante
3. Indicatore AdBlue®
4. Icona ECO: cambia colore in funzione delle condizioni operative (minimo, normale, sotto carico)
5. Indicatore ECO: mostra il consumo medio di carburante
6. Temperature di olio idraulico e refrigerante motore
7. Simboli di avvertenza
8. Nuovo menu semplificato: mostrato sulla destra dello schermo per consentire rapido accesso alle funzioni principali
9. Sistema di accensione con password antifurto opzionale
10. Informazioni filtro olio
11. Gestione degli accessori: l'operatore può impostare fino a 10 diverse configurazioni predefinite (pressione e portata idraulica) in base alle sue preferenze di utilizzo degli accessori

### Gestione dinamica della potenza

- Selezione automatica della velocità di traslazione (alta o bassa)
- L'attivazione della sovrappressione idraulica (Power Boost) incrementa la forza di scavo del 10%
- Basta premere il pulsante di decelerazione per portare il motore al minimo o a un regime ridotto
- Il minimo automatico si attiva dopo 4 secondi di permanenza dei comandi in posizione neutra, riducendo il consumo di carburante e la rumorosità in cabina

### Modalità braccio flottante intelligente

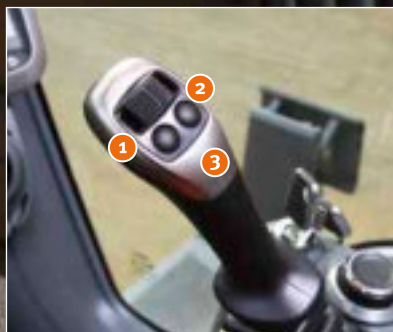
La funzione di "flottazione intelligente" permette al braccio di salire e scendere secondo le esigenze dell'applicazione in corso:

- Modalità martello idraulico: durante la discesa, il braccio si muove liberamente verso il basso spinto dal suo stesso peso, riducendo vibrazioni e stress sulla macchina e prolungando la vita del martello
- Piena modalità flottante: il braccio è libero di muoversi verso l'alto e verso il basso mentre la benna viene trascinata al suolo

### Quattro modalità di lavoro e quattro modalità di potenza

Erogazione ottimizzata in funzione dell'applicazione con riduzione al minimo dei consumi di carburante:

- Modalità monodirezionale, bidirezionale, scavo e sollevamento
- Modalità Power+, Power, Standard, Economy



**Semplicità e praticità:** l'esclusiva manopola jog/shuttle di Doosan consente un controllo facile e preciso di tutte le funzioni della macchina.

1. Pulsante Power Boost e decelerazione
2. Comando a rotella per il controllo proporzionale degli accessori
3. Selettore FNR
4. Joystick "a corsa corta" per un controllo facile e preciso di tutte le operazioni
5. Blocco oscillazione assale
6. Esclusiva manopola jog/shuttle
7. Pulsante fari di lavoro
8. Smart Power Control (SPC)
9. Selettore velocità di traslazione
10. Climatizzatore
11. Controllo remoto autoradio
12. Freno di stazionamento
13. Selettore flottazione braccio
14. Presa elettrica 12 V



**Fari di lavoro**



**Telecamera laterale e posteriore**

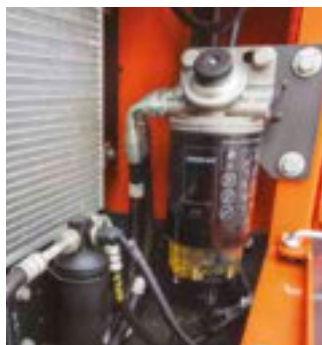
**La tua sicurezza:** i fari di serie su braccio e cabina, gli ampi specchietti retrovisori e la telecamera posteriore migliorano la visibilità panoramica e quindi la sicurezza. Sempre di serie: piastre antisdrucchiolo; segnalatore automatico di surriscaldamento; sensore pressione olio insufficiente; pulsante per arresto d'emergenza del motore; interruttore modalità ausiliaria (limita a un livello di utilizzo sicuro le funzioni idrauliche in caso di avaria dell'EPOS); allarme di sovraccarico. Segnalatore di rotazione/traslazione e telecamera laterale disponibili a richiesta.

# Affidabilità: un'abitudine di vita

## ▣ Macchine progettate per durare a lungo negli impieghi più impegnativi

La vostra professione richiede attrezzature affidabili. Doosan utilizza strumenti di progettazione e analisi altamente specializzati per realizzare macchine estremamente robuste e durevoli. Strutture e materiali sono sottoposti a rigide prove di resistenza e durata nelle condizioni più estreme.

Le nostre sono le macchine più durevoli del mercato e assicurano il minor costo totale di possesso ai nostri clienti.



### Sottocarro robusto e durevole

Il telaio rigido e saldato è estremamente robusto e resistente. La disposizione efficiente e razionale delle linee idrauliche, la trasmissione e il differenziale posteriore adeguatamente protetti e gli assali per impieghi gravosi rendono questo sottocarro perfetto per le applicazioni di movimentazione di materiali. È inoltre possibile bloccare l'oscillazione dell'assale.

### Catena cinematica di nuova concezione

Il nuovo motore di traslazione e la trasmissione di tipo Powershift assicurano una marcia confortevole e meno accidentata, migliorano le prestazioni del retarder idraulico e rendono più fluido il cambio marce.

### Impianto frenante a disco avanzato

Il nuovo sistema migliora le capacità di frenata dell'escavatore ed elimina le oscillazioni tipiche dell'utilizzo della macchina sulle sole ruote, senza stabilizzatori. Gli assali ZF si distinguono per le ridotte esigenze manutentive e gli intervalli di cambio olio sono stati portati a 2.000 ore, riducendo ulteriormente i costi operativi e di possesso.

### Assali per impieghi gravosi

L'assale anteriore offre ampi angoli di oscillazione e sterzata. La trasmissione è montata direttamente sull'assale posteriore per proteggerla e assicurare distanza libera da terra ottimale.

### Filtraggio avanzato

- Filtri carburante e separatore d'acqua: il filtro ad alte prestazioni con separatore d'acqua cattura efficacemente la condensa nel carburante, riducendo le impurità e contribuendo a minimizzare i problemi dovuti alla qualità del gasolio. I prefiltri e i filtri principali doppi di serie riducono al minimo le avarie dell'impianto di alimentazione
- Filtro aria: il filtro aria forzata ad alta capacità rimuove oltre il 99% del particolato aereo, riducendo il rischio di contaminazione del motore e ampliando gli intervalli di pulizia e di sostituzione della cartuccia

### Perni e boccole a tecnologia avanzata

Per il perno di articolazione del braccio viene utilizzato un metallo a elevata lubrificazione che ne migliora la durata e prolunga gli intervalli di ingrassaggio. Il punto di snodo della benna utilizza boccole EM (Enhanced Macrosurface) dal particolare profilo superficiale e rivestimento autolubrificante che ottimizza la lubrificazione e rende più agevole la rimozione dei detriti. Dischi ultrasensibili all'usura e lo spessore per lo snodo della benna in materiale polimerico migliorano ulteriormente la durata.

### Braccio e bilanciere irrobustiti

Per il calcolo della migliore distribuzione dei carichi sull'intera struttura del braccio si è fatto ricorso al metodo dell'analisi a elementi finiti (FEA, Finite Element Analysis). Insieme a materiali a spessore incrementato, l'utilizzo di questo metodo di analisi ha consentito di limitare la fatica dei componenti, migliorando affidabilità e durata.

Barre di rinforzo supplementari e struttura centrale e flangia terminale irrobustite migliorano la protezione della base del bilanciere.



**Stabilizzatori indipendenti dal design esclusivo:**

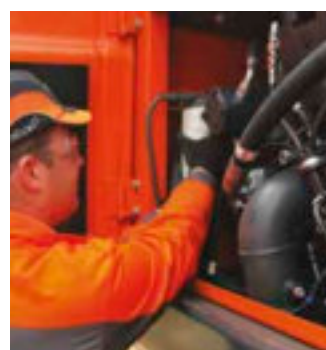
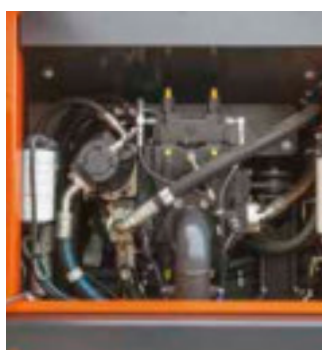
1. Ampie coperture rinforzate proteggono i cilindri degli stabilizzatori.
2. Gli stabilizzatori sono tenuti ben all'interno dell'involuppo della macchina e i perni di articolazione sono collocati in posizione alta per evitare urti durante la traslazione
3. Le parti a contatto con il suolo sono state attentamente disegnate per prevenire danni alle superfici
4. Ampi pattini riducono la pressione al suolo

# Manutenzione semplice e massima disponibilità operativa

## ■ Eccellente accessibilità per la manutenzione

Una macchina che richiede solo interventi di manutenzione brevi e a lunga distanza l'uno dall'altro è una macchina sulla quale poter sempre contare quando è necessaria in cantiere. Le nostre macchine sono progettate per aver bisogno di semplice manutenzione di routine. I tecnici Doosan sono naturalmente a disposizione per fornire supporto più specifico in caso di necessità. Scegli tra l'ampia gamma di contratti di assistenza la soluzione più adatta alle tue esigenze. Disponibilità, produttività e valore residuo sono tutti massimizzati, facendo di questi movimentatori di materiali una scelta economicamente vantaggiosa e premiante.

Ulteriore evoluzione del successo del motore DLo6, il nuovo diesel Doosan DLo6 Stage IV soddisfa i più recenti standard normativi sulle emissioni senza aver bisogno del filtro DPF, riducendo così le esigenze di manutenzione a vantaggio della disponibilità operativa!



### Comodo accesso per la manutenzione

- Ampii corrimano e piastre e predellini antiscivolo rendono più semplice e sicuro l'accesso alla torretta
- Il filtro dell'aria condizionata, protetto da serratura, è collocato sul lato della cabina per facilitarne l'accesso
- Basta premere un interruttore per disconnettere la batteria in caso di inutilizzo prolungato della macchina
- Il display contatore è consultabile con facilità anche stando al suolo
- Valvole di chiusura montate sulle tubazioni della linea prefiltro e su quelle dello spurgo del serbatoio carburante semplificano la manutenzione e riducono i rischi di perdita di liquidi inquinanti
- Tutti i componenti del motore sono facilmente raggiungibili tramite i pannelli superiori e laterali
- Per migliorare ancora di più la facilità di accesso e di manutenzione, tutti i filtri (filtro olio motore, prefiltro carburante, filtro carburante e filtro pilota) sono collocati nel vano pompe

### Intervalli di manutenzione più ampi

Oltre il 99,5% delle particelle estranee viene catturato dai filtri dell'olio motore e dell'olio di ritorno, consentendo intervalli di cambio filtro e olio più lunghi.

### Rete globale Doosan

La copertura mondiale delle reti di concessionarie e distributori di ricambi Doosan assicura assistenza e manutenzione agli escavatori Doosan ovunque vi troviate.

### Fornitore di soluzioni integrate

- Il sistema telematico Doosan è di serie e offre tutto quanto necessario per consultare in remoto i parametri operativi e di produttività della macchina, a garanzia della più completa tranquillità
- Protection+: garanzia estesa con copertura su parti, trasferimenti e assistenza (contattare la concessionaria per maggiori informazioni)
- Contratti di manutenzione: per affidare alla concessionaria gli interventi di assistenza periodica di routine
- Ricambi originali prodotti e testati per assicurare livelli di qualità identici a quelli delle parti originariamente installate sulla macchina

### Serbatoio SCR

Sensori nel serbatoio collegati alla centralina ECU rilevano il livello dell'AdBlue® e segnalano qualunque malfunzionamento.

### Punti di lubrificazione centralizzati

Riuniti insieme per semplificare la manutenzione.



Staccabatteria



Corrimano



Serbatoio SCR



Contaore  
(di facile lettura dal suolo)

# Specifiche tecniche

## ↳ Motore

Progettato per assicurare efficienza dei consumi e prestazioni eccezionali, il diesel Doosan Stage IV è pienamente conforme alle più recenti normative antinquinamento. Iniettori carburante ad alta pressione, intercooler aria-aria e gestione elettronica ottimizzano il rendimento della macchina. 4 tempi con raffreddamento ad acqua, turbocompressore con Wastegate, ricircolo dei gas di scarico (EGR) e riduzione catalitica selettiva (SCR), non richiede filtro antiparticolato (DPF).

DX250WMH-5	
Modello	Doosan DLo6
Cilindri	6
Potenza nominale a 1900 rpm (SAE J1995)	129,4 kW (176 CV)
(SAE J1349)	123,2 kW (167,6 CV)
Coppia max a 1400 rpm	82 kgf·m (804 Nm)
Minimo (basso - alto)	800 [±10] - 2000 [±25] rpm
Cilindrata	5890 cm <sup>3</sup>
Alesaggio × Corsa	100 mm × 125 mm
Motorino di avviamento	24 V × 6 kW
Batterie - Alternatore	2 × 12 V, 150 Ah - 24 V, 80 A
Filtro aria	Filtro aria a doppio elemento e separatore di polveri con prefiltra Turbo

## ↳ Carro

Costruzione estremamente robusta. Fabbricato con materiali durevoli di alta qualità. Struttura interamente saldata progettata per limitare lo stress. Perni di collegamento trattati termicamente. Pneumatici doppi 10.00-20-16PR (OTR) con distanziatore. Assale anteriore per impieghi gravosi con blocco oscillazione automatico o manuale

### > Oscillazione assale anteriore

DX250WMH-5	
	+/- 8° con blocco automatico dei cilindri

## ↳ Freni

Doppio circuito multidisco con dischi in metallo sinterizzato che ne assicura una maggiore durata utile. Impianto frenante azionato da una pompa e dai circuiti accumulatori. Freno di stazionamento con azionamento a molla e rilascio idraulico montato sull'albero di trasmissione.

## ↳ Peso dei componenti

Elemento	Unità	Peso	Note
Torretta senza gruppo di lavoro	kg	12065	Con contrappeso
Carro	kg	7600	
Gruppo di lavoro	kg	4010	
Contrappeso	kg	5200	
Braccio 6,5 m	kg	2000	Boccola inclusa
Bilanciere 4,5 m a collo d'oca	kg	1200	Boccola inclusa
Bilanciere 4 m dritto	kg	1380	Boccola inclusa
Cabina con elevazione idraulica	kg	1190	
Stabilizzatore	kg	1221	
Cilindri stabilizzatori (ognuno)	kg	113	

## ↳ Impianto idraulico

Il sistema elettronico di ottimizzazione della potenza e-EPOS (Electronic Power Optimising System) è il cervello dell'escavatore: garantisce massima efficienza dell'impianto idraulico riducendo al minimo il consumo di carburante in tutte le condizioni operative.

Per armonizzare il funzionamento di motore e impianto idraulico, l'e-EPOS è collegato alla centralina elettronica (ECU) del motore mediante una connessione dati.

- L'impianto idraulico consente movimenti indipendenti o combinati
- Le due velocità di traslazione offrono la scelta tra una coppia maggiore o una velocità più alta
- Il sistema a pompe cross-sensing riduce i consumi
- Sistema di decelerazione automatica
- 4 modalità di lavoro, 4 modalità di erogazione della potenza
- Controllo di portata e pressione dei circuiti ausiliari idraulici mediante il pannello di controllo
- Controllo della portata delle pompe idrauliche assistito elettronicamente

### > Pressione max impianto

DX250WMH-5	
Accessorio	38 MPa
Traslazione / Lavoro	35 / 35 MPa

## ↳ Pompe

Pompa	Tipo	Portata max @ 2000 rpm	Pressione valvola di sicurezza
Principale (2)	A pistoni assiali, asse inclinato, in parallelo	2 × 236 L/min	-
Pilota	A ingranaggi	27,4 L/min	4 MPa
Sterzo	A ingranaggi	69 L/min	18 MPa
Freno	A ingranaggi	22,4 L/min	15,4 MPa

## ↳ Cilindri idraulici

Corpi e bielle dei cilindri in acciaio ad alta resistenza. Ammortizzatori di fine corsa su tutti i cilindri per un funzionamento senza scosse e una maggiore durata utile dei pistoni.

Cilindri	Quantità	Alesaggio × diametro stelo × corsa (mm)
Braccio monoblocco	2	120 × 85 × 1240
Bilanciere	2	115 × 80 × 1068
Accessorio	1	120 × 80 × 1060
Stabilizzatori	2/4	130 × 80 × 391



## ➤ Meccanismo di brandeggio

Il meccanismo di brandeggio utilizza un motore a pistoni assiali che aziona un riduttore planetario a bagno d'olio e assicura la massima coppia.

- Ralla di rotazione: cuscinetto a una corona di sfere a contatto obliquo e ingranaggio interno temprato a induzione
- Ingranaggio interno e pignone immersi in bagno d'olio
- La coppia maggiore riduce i tempi di brandeggio
- Il freno di brandeggio di parcheggio è attivato a molla e rilasciato idraulicamente

### > Velocità e coppia di rotazione

	DX250WMH-5
Velocità di rotazione max	9,8 rpm
Coppia di rotazione max	6387 kgf-m

## ➤ Organi di trasmissione

Le ruote sono azionate da un motore a pistoni assiali con trasmissione Powershift a due velocità. Oltre alla trasmissione Powershift a due velocità vi è anche una modalità supplementare Economy e un interruttore per avanzamento lento. Un pulsante consente di passare dalla velocità alta alla bassa in modalità di lavoro. Le due velocità di traslazione offrono la scelta tra una coppia maggiore o una velocità più elevata.

### > Velocità e trazione

	DX250WMH-5
Velocità di marcia (creep / bassa / alta)	4 - 9 - 20 km/h
Trazione max	12 t
Raggio di rotazione minimo	7,2 m
Pendenza superabile max	65% (33°)

## ➤ Capacità dei serbatoi

	DX250WMH-5
Serbatoio carburante	300 L
Impianto di raffreddamento (radiatore)	24 L
Impianto olio idraulico	205 L
Olio motore	25 L
Impianto di brandeggio	5 L
Mozzo assale anteriore	2 x 2,5 L
Mozzo assale posteriore	2 x 2,5 L
Carter assale anteriore	11 L
Carter assale posteriore	14,5 L
Trasmissione	2,5 L
Serbatoio additivo	31,5 L

## ➤ Cabina

Cabina ROPS, abitacolo ampio e spazioso. Pedale di traslazione monodirezionale con interruttore FNR sul joystick destro. Impianto audio con telecomando, console joystick con regolazione indipendente. Eccellente visibilità panoramica, tettuccio finestrato, finestra della porta scorrevole e in due elementi, piantone dello sterzo sottile e comodamente regolabile. Il parabrezza inferiore rimovibile può essere riposto dietro il sedile. Luci in abitacolo. Cabina pressurizzata con immissione di aria di ventilazione filtrata attraverso le numerose bocchette collocate in cabina. Climatizzazione con sbrinamento rapido e prestazioni elevate in riscaldamento e raffreddamento. Sospensioni ammortizzate antivibrazioni su supporto viscoso/a molle. Sedile a sospensione pneumatica riscaldato e regolabile in altezza, inclinazione e scorrimento longitudinale. Monitor a colori LCD 7", regolabile e comodo da leggere, fornisce informazioni in tempo reale su stato e diagnostica della macchina e può mostrare la ripresa della telecamera posteriore (standard) o di quella laterale (opzionale).

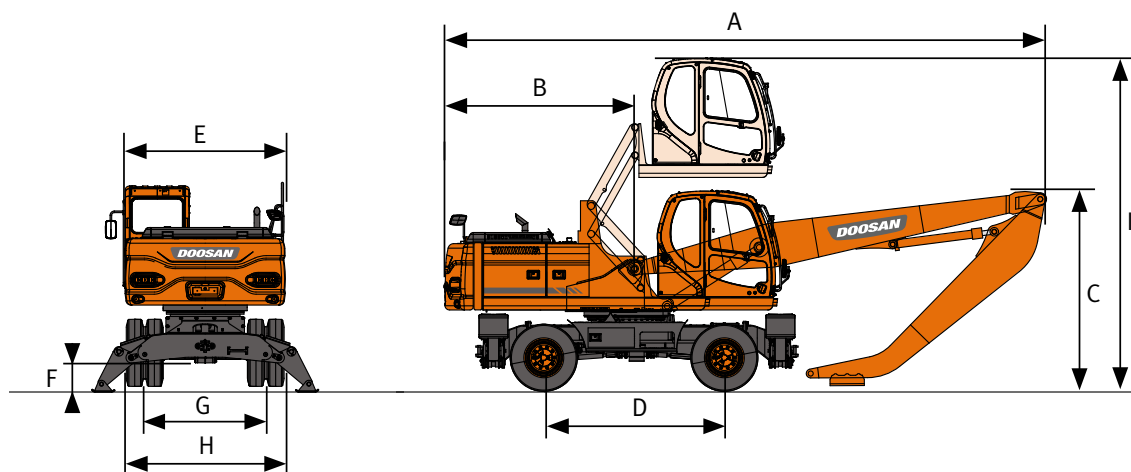
### > Emissioni acustiche

	DX250WMH-5
Livello di pressione acustica ponderato A misurato al sedile operatore, LpAd (ISO 6396:2008)	Dichiarato: 63 dB(A)
Livello di potenza sonora ponderato A, Misurato (2000/14/CE)	Garantito: 103 dB(A) Misurato: 101,5 dB(A)

Nota: i valori dichiarati di emissione sonora a cifra singola sono la somma dei valori misurati e della relativa incertezza e rappresentano il limite superiore della gamma di valori che è probabile si verifichi nelle misurazioni.

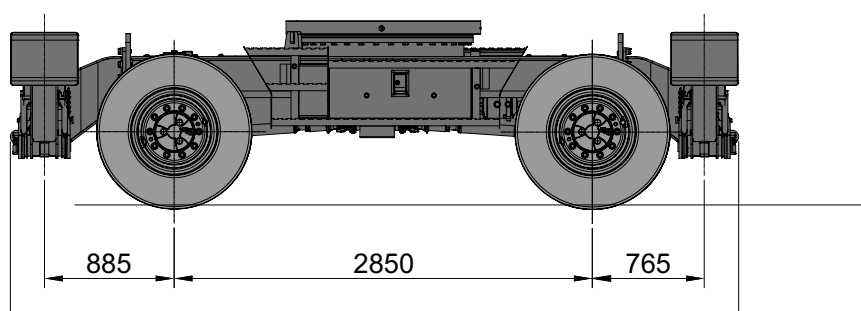
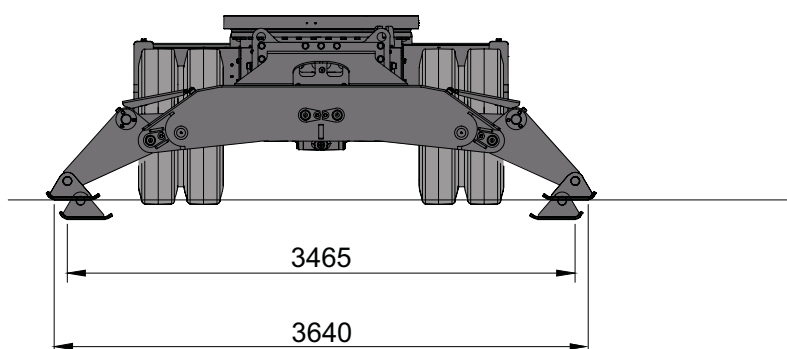


# Dimensioni

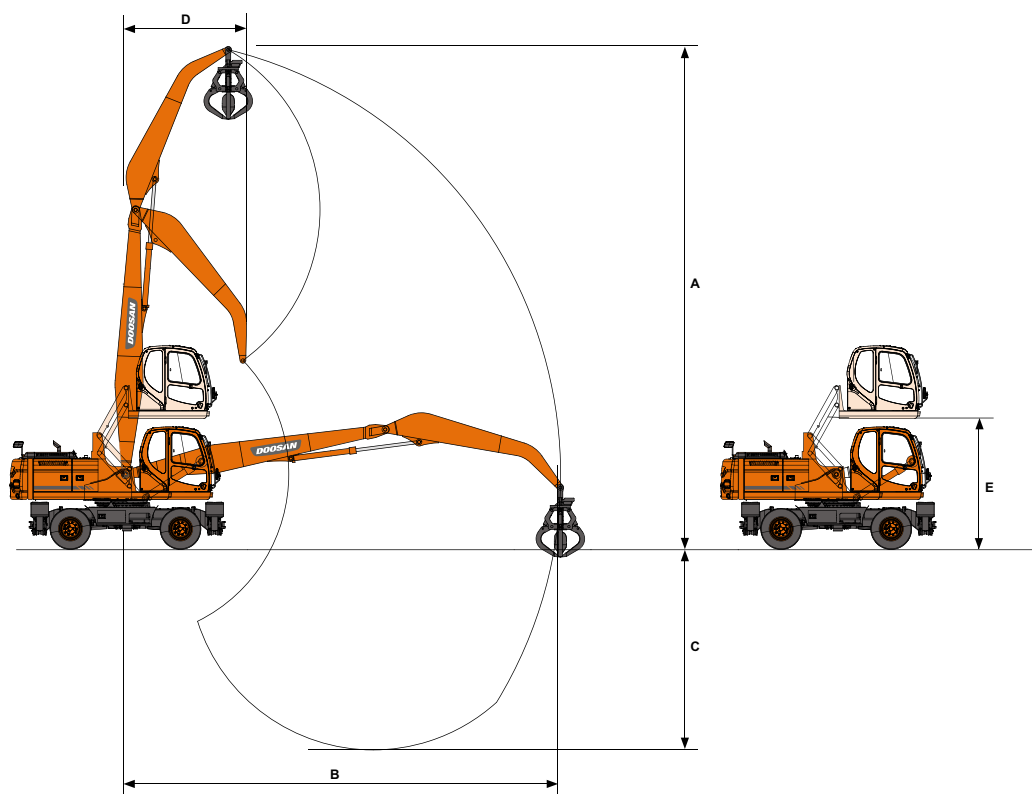


## Dimensioni

	Lunghezza braccio - mm	6500	
	Lunghezza bilanciere - mm	4500 a collo d'oca	4000 dritto
A	Lunghezza di trasporto - mm	9685	9750
B	Raggio di rotazione posteriore - mm	2860	2860
C	Altezza di trasporto (al braccio) - mm	3310	3360
D	Passo	2850	2850
E	Larghezza torretta - mm	2700	2700
F	Distanza libera da terra - mm	350	350
G	Larghezza al battistrada - mm	2114	2114
H	Larghezza di trasporto - mm	2750	2750
I	Altezza al tetto della cabina - mm	5450	5450



# Diagramma di lavoro



## Diagramma di lavoro

	Lunghezza braccio - mm	6500	
	Lunghezza bilanciere - mm	4500 a collo d'oca	4000 dritto
A Altezza perno benna max - mm		12000	12000
B Sbraccio di lavoro max - mm		10700	10400
C Profondità di lavoro max - mm		4700	4200
D Raggio di rotazione min - mm		2600	2600
E Altezza di elevazione - mm		2500	2500



# Capacità di sollevamento

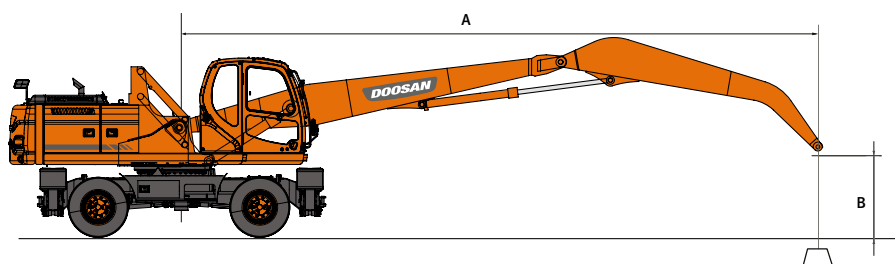
## DX250WMH-5

Senza benna

Unità: kg	A	Telaio chassis Accessorio	3,0 m		4,5 m		6,0 m		7,5 m		9,0 m		10,5 m		Sbraccio max		
																	A
Braccio 6,5 m Bilanciere 4,5 m Contrappeso 5,2 t	12,0 m	Stabilizzatore ant. + Stabilizzatore post. giù					6128 *	6128 *							9625 *	9625 *	3,47
	10,5 m	Stabilizzatore ant. + Stabilizzatore post. giù					6128 *	6128 *							5978 *	5978 *	6,40
	9,0 m	Stabilizzatore ant. + Stabilizzatore post. giù					5742 *	5742 *	5212 *	5212 *					5064 *	5064 *	8,06
	7,5 m	Stabilizzatore ant. + Stabilizzatore post. giù					5731 *	5731 *	5123 *	5123 *	4651 *	4651 *			4601 *	4601 *	9,18
	6,0 m	Stabilizzatore ant. + Stabilizzatore post. giù			7097 *	7097 *	6004 *	6004 *	5232 *	5232 *	4640 *	4640 *			4302 *	4019	9,95
	4,5 m	Stabilizzatore ant. + Stabilizzatore post. giù	11131 *	11131 *	8120 *	8120 *	6498 *	6498 *	5461 *	5461 *	4711 *	4673			4078 *	3676	10,44
	3,0 m	Stabilizzatore ant. + Stabilizzatore post. giù			9381 *	9381 *	7067 *	7067 *	5717 *	5717 *	4789 *	4562	4002 *	3597	3882 *	3492	10,70
	1,5 m	Stabilizzatore ant. + Stabilizzatore post. giù			10230 *	10230 *	7462 *	7462 *	5872 *	5812	4790 *	4448	3861 *	3546	3683 *	3429	10,74
	0,0 m	Stabilizzatore ant. + Stabilizzatore post. giù	14608 *	14608 *	10125 *	10125 *	7456 *	7456 *	5799 *	5648	4620 *	4358	3515 *	3511	3449 *	3449 *	10,57
	-1,5 m	Stabilizzatore ant. + Stabilizzatore post. giù	12109 *	12109 *	9128 *	9128 *	6930 *	6930 *	5381 *	5381 *	4164 *	4164 *			3138 *	3138 *	10,17

Unità: kg	A	Telaio chassis Accessorio	3,0 m		4,5 m		6,0 m		7,5 m		9,0 m		10,5 m		Sbraccio max		
																	A
Braccio 6,5 m Bilanciere 4,0 m Contrappeso 5,2 t	12,0 m	Stabilizzatore ant. + Stabilizzatore post. giù													*14764	*14764	2,28
	11,0 m	Stabilizzatore ant. + Stabilizzatore post. giù			*7821	*7821									*7423	*7423	5,03
	10,0 m	Stabilizzatore ant. + Stabilizzatore post. giù			*7192	*7192	*6223	*6223							*6019	*6019	6,55
	9,0 m	Stabilizzatore ant. + Stabilizzatore post. giù			*6927	*6927	*5963	*5963	*5370	*5370					*5333	*5333	7,64
	8,0 m	Stabilizzatore ant. + Stabilizzatore post. giù			*6910	*6910	*5911	*5911	*5232	*5232					*4904	4697	8,47
	7,0 m	Stabilizzatore ant. + Stabilizzatore post. giù			*7124	*7124	*6005	*6005	*5232	*5232	*4641	4254			*4598	4150	9,12
	6,0 m	Stabilizzatore ant. + Stabilizzatore post. giù			*7569	*7569	*6220	*6220	*5313	*5313	*4628	4265			*4360	3786	9,61
	5,0 m	Stabilizzatore ant. + Stabilizzatore post. giù	*11445	*11445	*8230	*8230	*6524	*6524	*5443	*5443	*4653	4236			*4159	3538	9,98
	4,0 m	Stabilizzatore ant. + Stabilizzatore post. giù			*9018	*9018	*6873	*6873	*5591	*5591	*4688	4187			*3978	3373	10,24
	3,0 m	Stabilizzatore ant. + Stabilizzatore post. giù			*9764	*9764	*7199	*7199	*5724	5477	*4706	4128			*3802	3272	10,39
	2,0 m	Stabilizzatore ant. + Stabilizzatore post. giù			*10220	*10220	*7417	*7417	*5796	5357	*4678	4067			*3622	3227	10,44
	1,0 m	Stabilizzatore ant. + Stabilizzatore post. giù			*10222	*10222	*7452	*7452	*5771	5253	*4575	4013			*3424	3234	10,4
	0,0 m	Stabilizzatore ant. + Stabilizzatore post. giù			*9765	*9765	*7267	*7267	*5607	5172	*4362	3974			*3195	*3195	10,26
	-1,0 m	Stabilizzatore ant. + Stabilizzatore post. giù	*11032	*11032	*8940	*8940	*6833	*6833	*5275	5124	*3993	3953			*2919	*2919	10,01
	-2,0	Stabilizzatore ant. + Stabilizzatore post. giù	*9133	*9133	*7820	*7820	*6150	*6150	*4737	*4737	*3398	*3398			*2570	*2570	9,65

: Capacità nominale frontale  
 : Capacità laterale o per rotazioni a 360°



- Le capacità di sollevamento indicate sono conformi ISO 10567:2007(E).
- Il punto di carico è sull'estremità terminale del bilanciere.
- \* = I carichi nominali si basano sulla capacità idraulica.
- I carichi nominali indicati non superano il 75% del carico di ribaltamento o l'87% della capacità di sollevamento idraulica.
- Per calcolare la capacità di sollevamento con la benna, sottrarre il peso della benna dai valori indicati.
- Le configurazioni descritte non riflettono necessariamente l'attrezzatura standard della macchina.



# Dotazioni di serie e opzionali

## Motori

Doosan DLo6, diesel conforme Stage IV, SCR, EGR, DOC, raffreddato ad acqua con turbocompressore Wastegate e intercooler aria-aria	●
Minimo automatico	●
Spegnimento automatico motore	●
Senza DPF	●

## Impianto idraulico

Rigenerazione portata braccio e bilanciare	●
Valvole anti oscillazione brandeggio	●
Porte libere (distributore)	●
Pulsante Power Boost	●
Smart Power Control (SPC)	●
Idraulica ausiliaria a 2 vie e tubazioni PERO	●
Decelerazione fine corsa cilindri e guarnizioni anti contaminanti	●
Regolazione di portata e pressione idraulica ausiliaria mediante pannello monitor	●

## Cabina e abitacolo

Cabina pressurizzata e insonorizzata su supporti CabSus	●
Sedile a sospensione pneumatica, riscaldato, regolabile, con poggiatesta e braccioli regolabili	●
Aria condizionata con climatizzatore	●
Parabrezza con vetro superiore sollevabile, tendina avvolgibile e vetro inferiore rimovibile	●
Finestrino laterale sinistro a scorrimento	●
Tergicristallo intermittente per parabrezza superiore	●
Visiera anti pioggia	●
Interruttore sbrinatori lunotto posteriore	●
Joystick PPC regolabili per il controllo di braccio, bilanciare, benna e brandeggio	●
Controllo proporzionale delle linee idrauliche ausiliari per gli accessori tramite joystick e pedali	●
Piantone dello sterzo regolabile	●
Pedale per comando ausiliario a 1 o 2 vie	●
Manopola jog/shuttle	●
Monitor LCD TFT a colori da 7" (18 cm)	●
Sistema per la gestione degli accessori con fino a 10 configurazioni configurabili	●
Selettore regime motore (rpm)	●
Selezione automatica della velocità di traslazione (alta o bassa)	●
Quattro modalità di lavoro e quattro modalità di erogazione della potenza	●
Segnalatore acustico elettrico	●
Accendisigari	●
Plafoniera	●
Portabicchiere	●
Vari scompartimenti riponi oggetti (es.: portadocumenti sotto il sedile)	●
Vano portaoggetti (attrezzi, ecc.)	●
Vano isothermico	●
Pavimento piano, spazioso e facile da pulire	●
Chiave master	●
Protezione antifurto	●
Presa elettrica 12 V di riserva	●
Porta di comunicazione seriale per collegamento a computer portatile	●
Comando accensione/spegnimento autoradio a distanza	●
Altoparlanti e predisposizione per autoradio	●
Autoradio MP3/USB o autoradio MP3/USB con lettore CD	○

## Sicurezza

Valvole di sicurezza sui cilindri di braccio e bilanciare	●
Allarme di sovraccarico	●
Gradini e corrimano larghi sulla torretta	●
Girofaro	●
Telecamera posteriore / laterale	●
Piastre antiscivolo in metallo perforato	●
Leva di sicurezza per il blocco delle funzioni idrauliche	●
Vetro di sicurezza	●
Martelletto rompivetro d'emergenza	●
Specchietti retrovisori destro e sinistro	●
Pannelli esterni e tappo carburante con serratura	●
Staccabatteria	●
Sistema di prevenzione riavvio motore	●
Freno di stazionamento	●
Fari di lavoro (2 anteriori sulla torretta, 4 anteriori sulla cabina, 2 posteriori sulla cabina, 2 sul braccio e 1 sul lato posteriore)	●
Interruttore per arresto di emergenza del motore e interruttore di controllo delle pompe idrauliche	●
Cabina FOGS - protezioni anteriore e superiore (ISO 10262)	○
Protezioni superiori e inferiori per il parabrezza	○

## Altro

Braccio: 6500 mm – Bilanciare: 4500 mm – Contrappeso: 5200 kg	●
Sistema telematico "DoosanConnect"	●
Spegnimento automatico della pompa di rifornimento carburante	●
Filtro aria a doppio elemento e separatore di polveri con prefiltro Turbo	●
Prefiltro carburante con sensore separatore della condensa	●
Protezione antipolvere per radiatore/scambiatore di calore olio idraulico	●
Funzione di autodiagnosi	●
Alternatore (24 V, 80 A) – Batteria (2 x 12 V, 150 Ah)	●
Trasmissione Powershift a 2 velocità + creep (avanzamento lento)	●

Lubrificazione centralizzata per la ralla di rotazione e i punti di articolazione del braccio escavatore	●
Protezioni per i fari di lavoro	●
Braccio flottante	●
Compressore aria	●
Bilanciare 4000 mm dritto	○
Pinze e calamita	○
Tubazioni innesto rapido per bilanciare dritto	○
Filtro supplementare per la linea idraulica del martello	○
Doppia portata	○
Segnalatore acustico per traslazione e rotazione	○

## Carro

Pneumatici doppi 10.00-20-16PR	●
Modalità di blocco oscillazione assale anteriore (On/Off/Auto)	●
Protezione per gli steli dei cilindri degli stabilizzatori	●
Vano attrezzi con chiusura a chiave (lato sinistro)	●
Occhielli per tensionamento catena anteriori e posteriori	●
Assale largo 2750 mm	●
2 o 4 stabilizzatori indipendenti con cilindri protetti	●
Cassetta attrezzi con chiusura a chiave (lato destro)	○
Pneumatici pieni 10.00-20	○

Di serie: ●  
Opzionale: ○



Pinza a polipo



Pinza per tronchi



Portata a doppia pompa  
(per accessori che richiedono  
alta capacità idraulica)



Telecamera laterale



Accessori Doosan



Scatola porta attrezzi

Alcune dotazioni opzionali possono essere di serie in determinati mercati. Alcune dotazioni opzionali possono non essere disponibili in alcuni mercati. Per maggiori informazioni sulla disponibilità delle attrezzature o per adattare le proprie macchine alle esigenze di applicazione specifiche, rivolgersi al concessionario DOOSAN di zona.

**EFFICIENZA  
DEL LAVORO**

**GESTIONE  
DEL CANTIERE**

**SERVIZIO  
PROATTIVO**

**MANUTENZIONE  
PREVENTIVA**

**TREND OPERATIVI**

Totale ore di utilizzo e ore di utilizzo per modalità

**EFFICIENZA DEI CONSUMI\***

Indicazione di livello e consumo carburante

**DOVE**

GPS e recinto virtuale

**REPORT**

Report operativi e di utilizzo

**ALLARMI E AVVERTENZE**

Segnalazione di allarmi macchina, disconnessione antenna e funzioni geo e time fence.

**GESTIONE FILTRO / OLIO**

Manutenzione preventiva secondo i cicli di sostituzione delle parti

**TERMINALE TELEMATICO**

Terminale di comunicazione installato e collegato alla macchina.

**INVIO DATI**

Doosan fornisce due modalità di telecomunicazione (cellulare, satellite) per massimizzare la copertura di trasmissione.

**DOOSANCONNECT WEB**

Gli utilizzatori possono monitorare le condizioni della macchina tramite DoosanCONNECT Web.

