



**CASE**  
CONSTRUCTION

# SERIE E ESCAVATORI CINGOLATI



CX250E | CX300E

# EREDITÀ

## UNA TRADIZIONE DI INNOVAZIONI



**1842**

Fondazione di CASE.

**1869**

CASE realizza la prima macchina a vapore trasportabile: nascono le macchine per le costruzioni stradali.

**1957**

La prima terna integrata di produzione industriale al mondo: una prerogativa CASE.

**1969**

CASE inizia la produzione della pala compatta.

**1977**

CASE acquisisce Poclain, azienda francese leader nel mercato degli escavatori.

**1992**

Sumitomo diventa fornitore della CASE Corporation con la distribuzione di escavatori di peso compreso tra 7 e 80 tonnellate.

**1998**

Firma dell'Alleanza Globale tra Case Corporation e Sumitomo.

**2001**

CASE introduce il primo dei suoi escavatori CX, nuove "macchine pensanti" potenti, progettate per migliorare la produttività attraverso funzioni di intelligence a bordo.

**2007**

Il CX210B vince il "Good Design Award", premio per il miglior design dell'Accademia del Design del Giappone.

**2008**

Il CX210B riceve il 18esimo "Energy Conservation Award", premio per il risparmio energetico dell'Agenzia per l'Energia e le Risorse Naturali del Ministero dell'Economia e del Commercio del Giappone.

**2011**

CASE diventa il primo produttore di macchine movimento terra che offrono riduzione catalitica selettiva e ricircolo dei gas di scarico come soluzioni per soddisfare rigorosi standard per le emissioni.

**2015**

CASE lancia i nuovi escavatori cingolati "Serie D" Tier 4 final/EU Stage IV.

**2018**

Produzione Stage V per i modelli CX350D e superiori, seguiti dai modelli Short Radius.

**2021**

CASE introduce i primi modelli di escavatori cingolati Stage V della Serie E, dotati di un nuovo motore FPT, monitor rinnovato, componenti idraulici ottimizzati e servizi correlati migliorati.

# ESCAVATORI CINGOLATI

## GENERAZIONE RINNOVATA

### MAGGIORE QUALITÀ E AFFIDABILITÀ

*Più resistenti che mai, costruiti per durare*

- + Le staffe rinforzate migliorano la forza di tenuta dei tubi sul braccio.
- + La forma e lo spessore della piastra di rinforzo interna aumentano la resistenza e la durata del braccio.
- + Maggiore tolleranza dei perni del braccio e del cilindro del bilanciante, con riduzione del gioco nelle boccole.
- + È stato aggiunto un nuovo layout ai rubinetti delle opzioni per facilitare la connessione delle tubazioni delle attrezzature idrauliche.
- + La struttura più compatta del tendicingolo e del cilindro del grasso facilitano la rimozione del fango.
- + CX210E e CX250E sono dotati di un nuovo motore di traslazione, più efficiente e di maggiore durata, mentre il motore rinnovato presente sul modello CX300E assicura un superiore sforzo di trazione alla barra di traino.
- + I rulli superiori (su CX160E / CX180E / CX210E / CX250E) sono stati rinnovati, per garantirne una maggiore resistenza e durata.
- + Bulloni dei pattini (su CX300E) più grandi.

### MAGGIORE PRECISIONE E MANOVRABILITÀ

*Controllo fluido, funzionamento efficiente - più che mai*

Il marchio **CASE Intelligent Hydraulic System (CIHS)** è adesso associato a nuove modalità di funzionamento e impostazioni idrauliche regolabili in modo da offrire un funzionamento più uniforme ed efficiente rispetto alla generazione precedente.



# SERIE E

## ESCAVATORI CINGOLATI



### MAGGIORE VERSATILITÀ

*Grado di personalizzazione elevato per ogni lavoro*

Le nuove modalità di lavoro con posizione indipendente dell'acceleratore consentono di soddisfare perfettamente i requisiti di qualsiasi operazione:

**SP (Super Power):** modalità per la massima produttività (come nella Serie D), con acceleratore impostato alla massima potenza.

**P (Power):** modalità che sostituisce H e A nella Serie D, con impostazioni dell'acceleratore da 1 a 10.

**E (Eco):** modalità che garantisce il massimo risparmio di carburante, con impostazioni dell'acceleratore da 1 a 10.

**L (Lifting):** modalità ottimizzata per la movimentazione degli oggetti con Power Boost sempre attivo, sistema di avvertenza in caso di sovraccarico e impostazioni dell'acceleratore da 1 a 6.

La selezione delle modalità di lavoro disponibili può essere bloccata dal proprietario della macchina.

**NOVITÀ:** La rivoluzionaria modalità Eco riduce il consumo di carburante grazie al controllo selettivo del motore e della pompa in base al tipo di movimentazione. Mantiene la coppia massima della pompa per garantire una produttività elevata, riducendo al minimo i consumi di carburante durante le operazioni a basso sforzo.



È inoltre possibile personalizzare il bilanciamento delle portate idrauliche per soddisfare al meglio le esigenze dell'operatore:

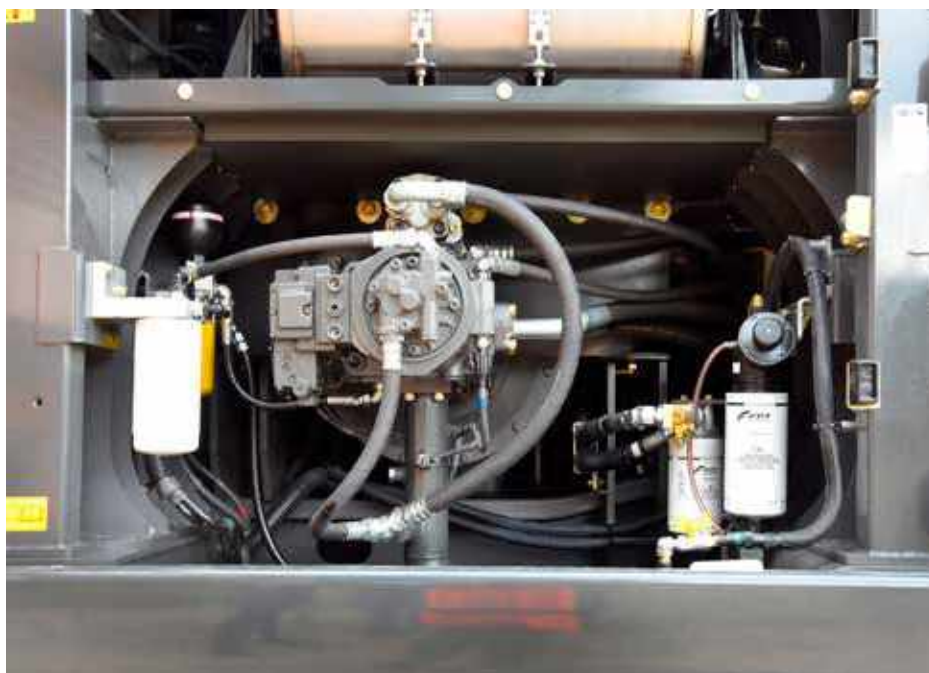
- + **Chiusura bilanciata vs Apertura bilanciata**
- + **Chiusura bilanciata vs Rotazione**

La Serie E porta la versatilità della macchina al prossimo livello, consentendo all'operatore di selezionare il tipo di attrezzatura e inserire il numero di modello personalizzabile direttamente sul monitor. Selezionando le impostazioni di portata e pressione, è anche possibile impostare il sovrallimite massimo per proteggere l'accessorio.



# PRODUTTIVITÀ

## LAVORA IN MODO INTELLIGENTE, PRODUCI DI PIÙ



### MAGGIORE EFFICIENZA

#### *Prestazioni eccezionali, risparmio di carburante straordinario*

La nuova generazione Serie E combina le comprovate caratteristiche di risparmio energetico della Serie D a nuovissime modalità di lavoro e impostazioni idrauliche, volte a migliorare l'efficienza delle macchine.

Il sistema avanzato di gestione automatica dell'energia ereditato dalla Serie D offre sei funzioni di regolazione dell'energia:

- + **Regolazione della coppia della pompa:** evita rallentamenti del motore dovuti a coppie eccessive in caso di operazioni con carichi pesanti e riduce il consumo di carburante nelle operazioni che non richiedono la potenza massima della pompa.
- + **Regolazione dell'uso del braccio:** incrementa l'efficienza del carburante durante i movimenti di sollevamento e abbassamento del braccio.
- + **Regolazione della pressione di rotazione:** riduce la portata iniziale della pompa e migliora il controllo all'inizio della rotazione, riducendo il consumo di carburante.
- + **Regolazione della corsa del cursore del distributore:** regola automaticamente la pressione in base al feedback dei sensori, evitando funzioni superflue.
- + **Rigenerazione dell'olio del braccio:** l'olio di ritorno dal braccio abbassato viene utilizzato per accelerare il movimento di uscita del bilanciere (solo per il modello CX210E e superiori).
- + **Auto Idle / Idle Shutdown:** funzioni personalizzabili e commutabili manualmente che consentono di ridurre i giri/min del motore dopo un periodo di inattività o di arrestare il motore dopo un periodo di standby.

Tutte queste funzioni, coordinate da CASE Intelligent Hydraulic System, unite al nuovo motore FPT e al motore di traslazione rinnovato per una maggiore efficienza meccanica, permettono agli escavatori della Serie E di offrire prestazioni senza precedenti, garantendo un elevato risparmio di carburante.



## POTENZA PIÙ “GREEN”

*Motori conformi a Stage V UE*



I nuovi motori FPT NEF sono conformi alle norme Stage V, grazie all'innovativa soluzione HI-eSCR2 sviluppata internamente, che utilizza solo un catalizzatore di ossidazione diesel e un dispositivo **esente da manutenzione** integrato nel catalizzatore SCR per garantire una sensibile riduzione delle emissioni.

- + Il dispositivo SCRoF (SCR on Filter) non richiede alcuna sostituzione o pulizia meccanica durante la vita utile garantita ai sensi della normativa UE Stage V.
- + Il flusso dell'aria è potenziato da un turbocompressore con raffreddamento aria-aria.
- + L'iniezione multipla offre prestazioni elevate della coppia a bassi regimi.
- + **Nessuna valvola EGR** implica che la combustione utilizza solo aria fresca al 100%, senza alcun sistema di raffreddamento supplementare.

I nuovi motori NEF Stage V offrono prestazioni ancora migliori in termini di abbattimento delle emissioni, in quanto sono utilizzabili con **biodiesel B7** e **HVO** (un'alternativa ancora più “green” e di qualità superiore rispetto al biodiesel, in grado di garantire prestazioni migliori alle basse temperature) e altri combustibili paraffinici come **GTL** (da gas a liquidi), **CTL** (da carbone a liquidi), **BTL** (da biomassa a liquidi).

# IL COMFORT È LA REGOLA!

## AMBIENTE DI LAVORO DI ALTISSIMA QUALITÀ



### MAGGIORE COMFORT

#### *Condizioni di lavoro ideali, tutti i giorni*

- + Cabina pressurizzata con migliore tenuta, ampio spazio di accesso e maggiore spazio per i piedi.
- + Sedile ergonomico con schienale rialzato, con sospensioni ad aria, regolazione dell'inclinazione e riscaldatore opzionale.
- + Consolle sospesa e integrata nel sedile con posizioni della leva di comando ottimizzate: durante la regolazione del sedile, l'operatore mantiene la postura desiderata.
- + Distanza dai pedali ridotta e poggiatesta, per un minore affaticamento durante il lavoro.
- + Comandi automatici di climatizzazione integrati nel monitor.
- + Migliori prestazioni di climatizzazione, grazie a un maggiore raffreddamento e a un'ubicazione ottimale delle bocchette.
- + Capacità di stoccaggio ottimizzata, vano porta pranzo e vano refrigerato, vano di supporto per smartphone e due ampi porta bibite.
- + Il riposizionamento dei rulli inferiori riduce le vibrazioni e garantisce una traslazione più uniforme.
- + Cabina più silenziosa, con un rumore interno ridotto di 1 dB rispetto alla Serie D su CX210E e di 3 dB su CX250E / CX300E.





# SICUREZZA E MANUTENZIONE

## LAVORARE IN SICUREZZA IN QUALUNQUE CONDIZIONE

### OPERAZIONI E ACCESSIBILITÀ PIÙ SICURE

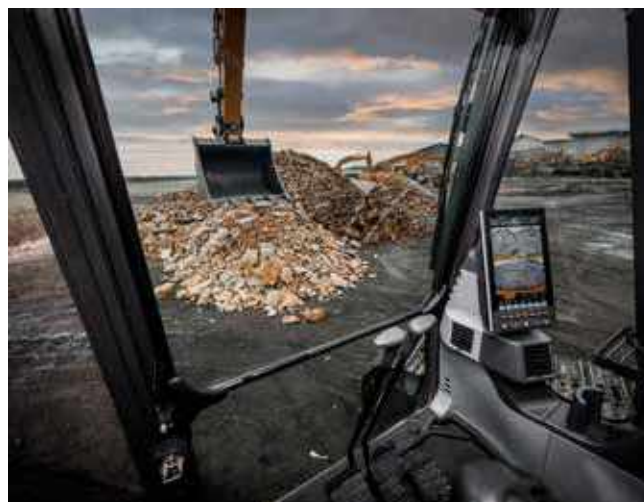
*La sicurezza prima di tutto, dentro e fuori la cabina*

- + Struttura della cabina rinforzata, conforme a ROPS e FOPS.
- + Protezione FOPS livello 2 di serie.
- + Protezione anteriore OPG livello 2 installata in fabbrica; protezione a griglia e protezione anteriore OPG livello 1 disponibili come kit DIA.
- + L'allarme di traslazione opzionale installato in fabbrica offre un'ulteriore condizione di sicurezza nell'area di lavoro attorno alla macchina.
- + La nuova funzione di sicurezza con blocco automatico delle leve arresta immediatamente il movimento della macchina in caso di apertura involontaria della leva di sicurezza sul bracciolo sinistro da parte dell'operatore.
- + Rilevamento delle cinture di sicurezza allacciate.
- + Gradini e corrimano ampi, robusti e confortevoli per accedere in sicurezza alla parte superiore del cofano.
- + Le piastre antiscivolo e il coperchio superiore del cofano sono supportati da due pistoni a gas e assicurati da due fermi meccanici.
- + Ampia piattaforma sopra il vano motore per poter lavorare in sicurezza sul vano motore.

### VISIBILITÀ SUPERIORE

*Progettati per una visibilità eccellente*

- + La visibilità, già straordinaria nella Serie D, è stata ulteriormente migliorata:
- + Superficie vetrata con maggiore visibilità sul lato destro.
- + Monitor più grande (da 7" a 10") con una maggiore risoluzione, cinque pulsanti configurabili e menu aggiuntivi sul display.
- + Videocamere posteriore e destra di serie e predisposizione per una videocamera sinistra opzionale per CASE Maximum View Monitor da 270° con layout revisionato.
- + Miglior bilanciamento del colore.
- + Funzione di sbrinamento del parabrezza apribile migliorata.
- + Il nuovo ugello di lavaggio a diffusione garantisce una migliore pulizia del parabrezza.
- + Pacchetto di luci LED opzionale disponibile per una migliore illuminazione.
- + Funzione con luci di segnalazione e timer di spegnimento selezionabile.



# SICUREZZA E MANUTENZIONE

## LAVORARE IN SICUREZZA IN QUALUNQUE CONDIZIONE



### FACILE MANUTENZIONE

*Soluzione per servizi integrati sul posto e online*

- + Nuovi intervalli di servizio estesi, per una riduzione dei costi di manutenzione:
  - **Olio motore, filtri del carburante e dell'olio da 500 a 1.000 ore;**
  - **Filtro del modulo di alimentazione AdBlue, da 3.000 a 4.000 ore;**
  - **Olio riduttore di traslazione, da 1.000 a 2.000 ore (su CX210E / CX250E).**
- + Le boccole EMS (Extended Maintenance System) consentono intervalli di ingrassaggio di 1.000 ore sui perni del bilanciere e del braccio, e di 250 ore sul perno dell'attrezzatura.
- + L'assenza di valvole EGR riduce la complessità nell'ATS.
- + Il dispositivo autopulente SCRoF non richiede sostituzioni o pulizia meccanica durante la sua vita utile garantita.
- + Tappo del serbatoio dell'olio idraulico con sfiatatoio integrato, per un rabbocco senza attrezzi.
- + Rubinetto di campionamento aggiunta nel vano pompe, per un campionamento più semplice dell'olio idraulico.
- + Maggiore capacità del serbatoio del liquido lavavetri, con riduzione del numero di rabbocchi.
- + Cilindro a grasso del tendicingolo dal design compatto, per una migliore rimozione del fango intorno ai rulli inferiori.
- + Tappetino della cabina suddiviso in due per una migliore pulizia.
- + Rivestimento del radiatore con apertura laterale più ampia e apertura aggiuntiva sotto la torretta, per una migliore accessibilità (apertura aggiunta su CX250E).



- + Variazione dell'altezza della posizione del filtro dell'aria, per una maggiore facilità di inserimento e rimozione.
- + Aggiunto movimento di inclinazione del condensatore A/C, per una migliore pulizia.
- + Nuova opzione per ventole reversibili (disponibile per CX210E / CX250E).
- + Il tensionatore automatico delle cinghie delle ventole non richiede alcuna calibrazione manuale.
- + Diagnostica e assistenza da remoto, manutenzione interattiva grazie al nuovo modulo bidirezionale CASE SiteConnect e i servizi telematici SiteWatch.



# PERCHÉ SCEGLIERE LA NUOVA SERIE E

## CONNUBIO MIGLIORE TRA VELOCITÀ E CONTROLLABILITÀ

CASE Intelligent Hydraulics System (CIHS) è punto di riferimento e sinonimo nel mercato di tempi di ciclo più veloci in assoluto, migliori prestazioni a risparmio energetico e controllo fluido.

## MAGGIORE QUALITÀ E AFFIDABILITÀ

Gli escavatori CASE sono noti per il loro design equilibrato e i componenti di altissima qualità. Le modifiche apportate alla struttura del bilanciere, del braccio e del sottocarro li rendono ancora migliori.

## MAGGIORE VERSATILITÀ

- + **NOVITÀ:** 4 modalità di lavoro (Super Power, Power, Eco, Lifting)
- + **NOVITÀ:** 10 impostazioni dell'acceleratore, indipendenti dalla modalità di lavoro
- + **NOVITÀ:** possibilità di personalizzazione di bilanciere, braccio e rotazione per soddisfare qualsiasi esigenza
- + **NOVITÀ:** possibilità di memorizzare i tipi e i nomi degli accessori sul display, per una gestione più rapida delle attrezzature

## MAGGIORE EFFICIENZA

- + **NOVITÀ:** la modalità Eco garantisce la migliore regolazione selettiva di motore e pompa e un sensibile risparmio di carburante, massimizzando la coppia solo quando necessario
- + **NOVITÀ:** motore Stage V FPT senza EGR, per una combustione più efficiente
- + **NOVITÀ:** motore di traslazione rinnovato, per una maggiore efficienza meccanica

## MAGGIORE CONNETTIVITÀ

- + **NOVITÀ:** modulo CASE SiteConnect bidirezionale
- + **NOVITÀ:** capacità di manutenzione interattiva
- + **NOVITÀ:** assistenza da remoto
- + **NOVITÀ:** soluzione telematica CASE completa (modem, cavi, cablaggi, antenna e abbonamento Advanced SiteWatch per 3 anni)

## VISIBILITÀ SUPERIORE

- + **NOVITÀ:** monitor LCD da 10"; il più grande della categoria, con 5 pulsanti configurabili e nuove funzioni
- + **NOVITÀ:** sbrinatorio e lavaggio del parabrezza apribile migliorati
- + **NOVITÀ:** maggiore visibilità sul lato destro
- + CASE Maximum View Monitor opzionale, per una visibilità ottimizzata a 360°
- + Pacchetto di illuminazione a LED opzionale



## MAGGIORE COMFORT

- + **NOVITÀ:** consolle sospesa e integrata nel sedile
- + **NOVITÀ:** ampio spazio di accesso e maggiore spazio per i piedi
- + **NOVITÀ:** comandi A/C dedicati sul monitor, sempre a portata di mano
- + **NOVITÀ:** migliori prestazioni di climatizzazione, grazie ai nuovi sfiati dell'aria
- + **NOVITÀ:** riposizionamento dei rulli, per una traslazione più uniforme
- + **NOVITÀ:** ambiente in cabina più silenzioso

## FACILE MANUTENZIONE

- + **NOVITÀ:** intervalli di sostituzione dei filtri dell'olio motore e del carburante prolungati a 1.000 ore + intervalli di ingrassaggio delle boccole di 1.000 ore per i perni del bilanciere e del braccio

- + **NOVITÀ:** dispositivo autopulente SCRoF - esente da manutenzione e costruito per durare
- + **NOVITÀ:** accesso facilitato al serbatoio idraulico, grazie al tappo con sfiatatoio
- + **NOVITÀ:** tappetino separato
- + **NOVITÀ:** ventola reversibile opzionale, per una maggiore efficienza di pulizia del radiatore (CX250E)

## POTENZA PIÙ "GREEN"

- + **NOVITÀ:** motore Stage V FPT, leader europeo, noto per la sua affidabilità e tradizione nell'innovazione, grazie a oltre 25 anni di esperienza
- + **NOVITÀ:** sistema High Efficiency SCR 2, coperto da 13 brevetti
- + **NOVITÀ:** senza EGR
- + **NOVITÀ:** compatibile con carburanti HVO e sintetici alternativi

## OPERAZIONI E ACCESSIBILITÀ PIÙ SICURE

- + Cabina ROPS con FOPS livello 2
- + Corrimano e protezioni estese di serie
- + Allarme di traslazione installato in fabbrica
- + **NOVITÀ:** funzione di sicurezza con blocco automatico delle leve





## TECNOLOGIA ALL'AVANGUARDIA

Il sistema telematico CASE SiteWatch utilizza un'unità di controllo altamente tecnologica montata su ogni macchina per raccogliere le informazioni inviate dalla macchina e dai satelliti GPS. I dati vengono quindi trasmessi al CASE Telematics Web Portal tramite le reti di comunicazione mobile.



## SITWATCH: I BENEFICI DEL CONTROLLO CENTRALIZZATO DELLA FLOTTA A PORTATA DI MANO

### ***Misura la tua vera disponibilità di risorse e ottimizzala***

- + Elimina la "flotta fantasma": SiteWatch consente di identificare le unità di scorta e le macchine sottocaricate su ogni sito.
- + Riassegna le unità dove c'è più bisogno.
- + La pianificazione preventiva della manutenzione è più semplice poiché le ore di lavoro effettive sono sempre disponibili.
- + Estensione dei vantaggi di SiteWatch al resto della flotta: SiteWatch può essere installato anche sulle unità di altre marche.

### ***Sfida i tuoi costi totali di proprietà!***

- + La possibilità di confrontare le differenze di consumo di carburante consentirà di scegliere l'attrezzatura adatta.
- + Risparmia sui costi di trasporto con intervalli di manutenzione programmati e suddivisi.
- + Tranquillità, tempi di operatività ottimizzati e minori costi di riparazione: grazie alla manutenzione preventiva, ad esempio, è possibile ricevere informazioni sulle necessità di manutenzione del motore evitando guasti inaspettati.
- + Confronta il ritorno sull'investimento su siti diversi.
- + L'attrezzatura viene utilizzata solo durante le ore di lavoro. È possibile configurare degli allarmi in modo da sapere se la macchina è in uso nel fine settimana o nelle ore notturne.
- + Integra il pacchetto di manutenzione programmata, che garantisce l'esecuzione dei servizi richiesti al momento giusto.

### ***Più sicurezza, premio assicurativo più basso***

- + Tieni lontani i ladri: dissuadili dall'attaccare le tue risorse grazie alla geolocalizzazione. SiteWatch è nascosto, così i ladri non potranno trovarlo rapidamente.
- + La flotta verrà utilizzata solo quando lo decidi tu. Puoi definire il tuo recinto virtuale e ricevere una mail quando una macchina esce dal perimetro.

# ASSISTENZA TECNICA CASE

## SEMPRE CON TE

### **SITECONNECT: ASSISTENZA PROATTIVA E DA REMOTO**

Il modulo SiteConnect permette di stabilire una comunicazione a 2 vie tra la macchina e il rivenditore CASE. L'assistenza è in grado di eseguire una diagnostica e analizzare da remoto i dati della macchina prima di giungere all'unità.

#### ***Massimizza i tempi di operatività della macchina***

- + L'assistenza da remoto all'operatore da parte del rivenditore consente di risparmiare tempo. La macchina può trovarsi ovunque mentre il rivenditore si collega da remoto per eseguire la diagnostica.
- + Gli strumenti di SiteConnect permettono di massimizzare i tempi di operatività della macchina

#### ***Ottimizza l'efficienza di manutenzione***

- + L'analisi della macchina da remoto consente al rivenditore di risolvere gli eventuali problemi nel minor tempo possibile, in una sola visita e con i componenti e gli strumenti più adatti.
- + Le unità elettroniche di controllo installate sulla macchina possono essere soggette ad aggiornamenti dei software: Con il modulo SiteConnect, il rivenditore CASE potrà eseguire gli aggiornamenti dei software direttamente da remoto
- + Migliora i tempi di operatività, riducendo i costi!

#### ***Riduzione dei costi totali di proprietà***

- + Grazie ai dati raccolti da SiteConnect sulle condizioni e sulle prestazioni della macchina, il rivenditore CASE potrà offrire un'assistenza rapida ed efficace, in qualsiasi momento. Questo permette di aumentare i tempi di operatività.



Scarica l'app SiteManager per accedere da remoto alla tua attrezzatura direttamente dallo stabilimento del rivenditore, sempre con il tuo consenso. Sul montante destro della cabina è presente un adesivo con il codice QR SiteConnect.

Scansiona il codice QR con il tuo dispositivo mobile per accedere rapidamente alla pagina di SiteConnect in cui scaricare rapidamente l'app SiteManager e visualizzare maggiori informazioni.

# ALLESTIMENTO DI SERIE E ACCESSORI

## ALLESTIMENTO DI SERIE

### MOTORE

- + Motore FPT NEF turbo a 6 cilindri, diesel + Stage V
- + Riduzione Catalitica Selettiva con Filtro (SCRof)
- + Catalizzatore di ossidazione diesel (DOC)
- + Senza EGR
- + Turbocompressore VGT
- + Iniezione elettronica
- + Sistema common rail ad alta pressione
- + Avviamento di sicurezza con sicurezza pilotaggi attivata
- + Riscaldamento automatico motore, arresto di emergenza
- + Preriscaldamento carburante
- + EPF (funzione di protezione del motore)
- + Filtraggio carburante a due stadi
- + Filtro dell'aria a due componenti
- + Filtro olio motore in posizione remota
- + Scarico olio ecologico
- + Intervallo di sostituzione dei filtri dell'olio motore e del carburante aumentato a 1.000 ore
- + Sistema a 24 volt
- + Interruttore stacco batteria
- + Pacchetto raffreddamento climi tropicali
- + Indicatori carburante e AdBlue esterni
- + Radiatore carburante
- + Filtro carburante + prefiltro carburante con indicatore di accumulo
- + Valvola di chiusura carburante
- + Avvio al minimo
- + Radiatore, refrigeratore olio, intercooler - schermo protettivo
- + Pompa di rifornimento

### SISTEMI DI RISPARMIO DI CARBURANTE

- + Modalità ECO
- + Auto-idle
- + One-touch idle
- + Idle shutdown
- + Controllo della coppia della pompa (PTC)
- + Utilizzo braccio economico (BEC)
- + Regolazione della pressione di rotazione (SRF)
- + Regolazione della corsa della spola (SSC)
- + Rigenerazione dell'olio del braccio (BOR)

## ATTREZZATURA OPZIONALE

### MOTORE

- + Porta di campionamento per l'olio motore e l'olio idraulico
- + Filtro aria ciclonico autopulente
- + Ventola reversibile [CX250E]

### IMPIANTO IDRAULICO

- + Circuito benna mordente
- + Circuito a bassa portata, regolazione proporzionale (n.d. su CX250E Long Reach)
- + Circuito singolo effetto martello con comando elettrico proporzionale
- + Circuito multifunzione (martello/pinza) con regolazione elettrica proporzionale (n.d. su CX250E Long Reach)
- + Circuito a doppio effetto con regolazione elettrica proporzionale (solo per CX250E Long Reach)

### IMPIANTO IDRAULICO

- + Bilanciamento della regolazione del flusso idraulico
- + Pompe idrauliche a controllo elettronico
- + Auto Power Boost
- + Cambio di velocità di traslazione automatico
- + 4 modalità di lavoro selezionabili
- + Segnalatore di sovraccarico
- + Controlli del modello ISO
- + Impostazioni pompa ausiliaria preimpostate
- + Interruttore funzione ausiliaria
- + Distributore funzione ausiliaria
- + Indicatore intasamento filtro idraulico
- + Radiatore dell'olio
- + Intervallo di cambio olio motore 5.000 ore
- + Intervallo di sostituzione del filtro idraulico 2.000 ore
- + Predisposizione attacco rapido idraulico
- + Tappo dell'olio idraulico con sfiatatoio

### TORRETTA

- + Specchi ISO
- + Corrimano - accesso a DX
- + Guard rail ISO
- + Isolamento cabina con ammortizzatori (fluido e gomma)
- + Anello per il sollevamento del contrappeso
- + Tappo serbatoio con serratura, porte di servizio e strumenti
- + Telecamera posteriore e laterale di serie

### CABINA

- + Protezione ROPS
- + Protezione FOPS con OPG livello 2
- + Cabina pressurizzata
- + Vetro di sicurezza temprato
- + Parabrezza apribile con chiusura "one-touch"
- + Parasole e deflettore pioggia
- + A/C, riscaldamento e sbrinamento con regolazione automatica
- + Vano porta pranzo e vano refrigerato, porta tazze e portacenere
- + Luci soffitto interne
- + Console con sospensione ad aria a bassa frequenza regolabile e sedile inclinabile con molle ad aria e ammortizzatore idraulico a doppia azione
- + Sedile scorrevole - 90 mm

### CABINA

- + Sedile riscaldato
- + Protezione cabina anteriore - barre verticali (OPG livello 2)
- + Protezione cabina anteriore - barre verticali (OPG livello 1), disponibile come kit DIA
- + Protezione anteriore a griglia, disponibile come kit DIA
- + Allarme di traslazione
- + Radio Bluetooth AM/FM con antenna e 2 altoparlanti
- + 8 luci di lavoro LED (2 sul tetto della cabina, 1 sul braccio sx, 1 sulla cassetta portaoggetti, 4 sul perimetro esterno)
- + Deflettore pioggia
- + CASE Maximum View Monitor - vista a 270° con videocamera aggiuntiva sul lato sinistro

- + Cintura di sicurezza con rilevamento dell'aggancio
- + Braccioli regolabili
- + Controllo joystick a basso sforzo
- + Supporto sedile scorrevole da 80 mm
- + Sistema di selezione ausiliaria
- + Porta Aux per dispositivi elettronici personali
- + Monitor LED a colori multifunzione (10") con pulsanti in silicone
- + 22 lingue selezionabili per il monitor
- + Sistema antifurto (sistema di codice di avvio)
- + Tappetino separato
- + Presa elettrica da 12 volt
- + Accendisigari da 24 volt
- + Finestrino di destra monoblocco
- + 4 luci di lavoro alogene (2 sul tetto della cabina, 1 sul braccio sx, 1 sulla cassetta portaoggetti)
- + Lava/tergicristallo
- + Apertura trasparente sul tettuccio (Lexan) con parasole
- + Vani portaoggetti
- + Sistema diagnostico di bordo

### ACCESSORI

- + Braccio standard 5,85 m (CX250E) o 6,15 m (CX300E)
- + Braccio Long Reach 10,3 m (CX250E Long Reach)
- + Bilanciere 3,00 m (CX250E) o 3,18 m (CX300E)
- + Bilanciere Long Reach 8,0 m (CX250E Long Reach)
- + Possibilità di memorizzare i tipi e i nomi degli accessori sul display

### SOTTOCARRO

- + Pattini a triplice costola in acciaio da 600 mm
- + Chiusura inferiore del carro
- + Catenarie a maglie saldate
- + Punti di ancoraggio

### TELEMATICA

- + Modulo SiteConnect e 3 anni di abbonamento Advanced SiteWatch con monitoraggio da remoto

### ACCESSORI

- + Bilanciere HD 2,50 / 3,52 m (CX250E) o 2,65 / 3,66 m (CX300E)

### SOTTOCARRO

- + Pattini a triplice costola in acciaio da 700/800 mm
- + Pattini a triplice costola da 900 mm (per terreni paludosi, solo per CX250E LC)
- + Guida cingoli tripla



# ESCAVATORI CINGOLATI

## CX250E

### MOTORE

Modello \_\_\_\_\_ FPT NEF6  
 Tipo \_\_\_\_\_ Raffreddato ad acqua, ciclo diesel a 4 tempi, 6 cilindri in linea, Sistema common rail ad alta pressione (controllo elettrico), turbocompressore con intercooler raffreddato ad aria, SCRoF, EGR free.  
 Numero dei cilindri / Cilindrata (l) \_\_\_\_\_ 6 / 6,7  
 Livello emissioni \_\_\_\_\_ Stage V  
 Alesaggio e corsa (mm) \_\_\_\_\_ 104 x 132

### Potenza nominale cavalli del volano

ISO 9249 (kW) \_\_\_\_\_ 133,4 a 2000 min<sup>-1</sup> (rpm)  
 ISO 14396 (kW) \_\_\_\_\_ 138,0 a 2000 min<sup>-1</sup> (rpm)

### Coppia massima

ISO 9249 (N-m) \_\_\_\_\_ 642 a 1800 min<sup>-1</sup> (rpm)  
 ISO 14396 (N-m) \_\_\_\_\_ 659 a 1800 min<sup>-1</sup> (rpm)

### IMPIANTO IDRAULICO

Pompe principali \_\_\_\_\_ 2 pompe a pistoni assiali a cilindrata variabile sistema di regolazione

Max. portata dell'olio (litri/min) \_\_\_\_\_ 2 x 243 a 2000 min<sup>-1</sup>

### Pressione di esercizio

Braccio/bilanciere/benna (MPa) \_\_\_\_\_ 34,3 - 37,3  
 con auto power boost

Circuito di rotazione (MPa) \_\_\_\_\_ 28,9

Circuito traslazione (MPa) \_\_\_\_\_ 34,3

Pompa pilotaggio \_\_\_\_\_ 1 pompa a ingranaggi

Portata max. olio (l/min) \_\_\_\_\_ 20

Pressione di esercizio del circuito (MPa) \_\_\_\_\_ 3,9

### Cilindri del braccio

Alesaggio (mm) \_\_\_\_\_ 130

Corsa (mm) \_\_\_\_\_ 1335

### Cilindro del bilanciere

Alesaggio (mm) \_\_\_\_\_ 145

Corsa (mm) \_\_\_\_\_ 1660

### Cilindro della benna

Alesaggio (mm) \_\_\_\_\_ 130

Corsa (mm) \_\_\_\_\_ 1070

### ROTAZIONE

Motore di rotazione \_\_\_\_\_ Motore a pistoni assiali a cilindrata fissa

Massima velocità di rotazione (min<sup>-1</sup>) \_\_\_\_\_ 10,6

Coppia di rotazione (Nm) \_\_\_\_\_ 74,900

### FILTRI

Filtro di aspirazione (µm) \_\_\_\_\_ 105

Filtro di ritorno (µm) \_\_\_\_\_ 6

Filtro della linea pilotaggio (µm) \_\_\_\_\_ 8

### IMPIANTO ELETTRICO

Tensione (V) \_\_\_\_\_ 24

Alternatore (Amp) \_\_\_\_\_ 90

Motorino avviamento (V - kW) \_\_\_\_\_ 24 - 4,0

Batteria \_\_\_\_\_ 2 x 12 V 92 Ah / 5 HR

### SOTTOCARRO

Motore di traslazione \_\_\_\_\_ Motore a pistoni assiali a cilindrata variabile

Elevata velocità di traslazione (cambio velocità di traslazione automatico) (km/h) \_\_\_\_\_ 5,5

Velocità di traslazione bassa (km/h) \_\_\_\_\_ 3,5

Forza di trazione (KN) \_\_\_\_\_ 201

Numero di rulli superiori (per lato) \_\_\_\_\_ 2

Numero di rulli (per lato) \_\_\_\_\_ 9

Numero di pattini (per ogni lato) \_\_\_\_\_ 51

Tipo di pattini \_\_\_\_\_ Pattino a triplice costola

Pendenza superabile \_\_\_\_\_ 70 % (35°)

### RUMOROSITÀ

Esterno (EU Directive 2000/14/EC) (dB(A)) \_\_\_\_\_ LwA 102

Interno (ISO 6396) (dB(A)) \_\_\_\_\_ LpA 67

### CAPACITÀ DEL CIRCUITO E COMPONENTI

Serbatoio carburante (l) \_\_\_\_\_ 410

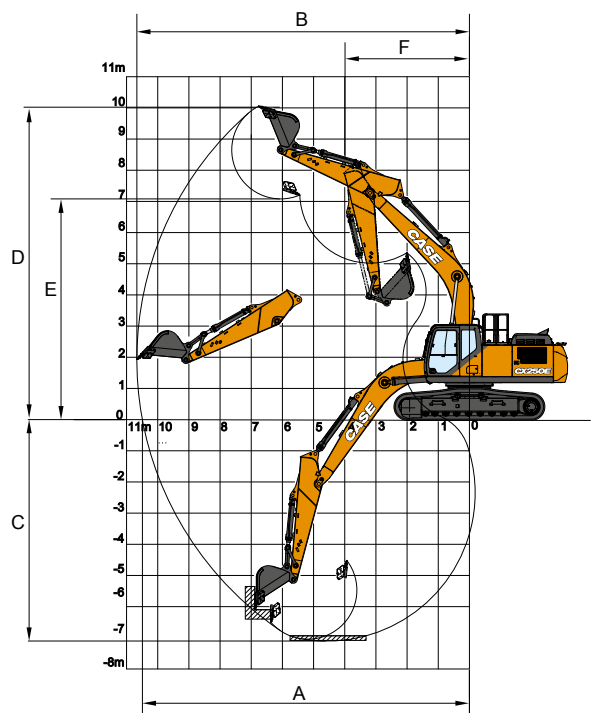
Impianto idraulico (l) \_\_\_\_\_ 290

Serbatoio idraulico (l) \_\_\_\_\_ 162

Serbatoio AdBlue (l) \_\_\_\_\_ 84

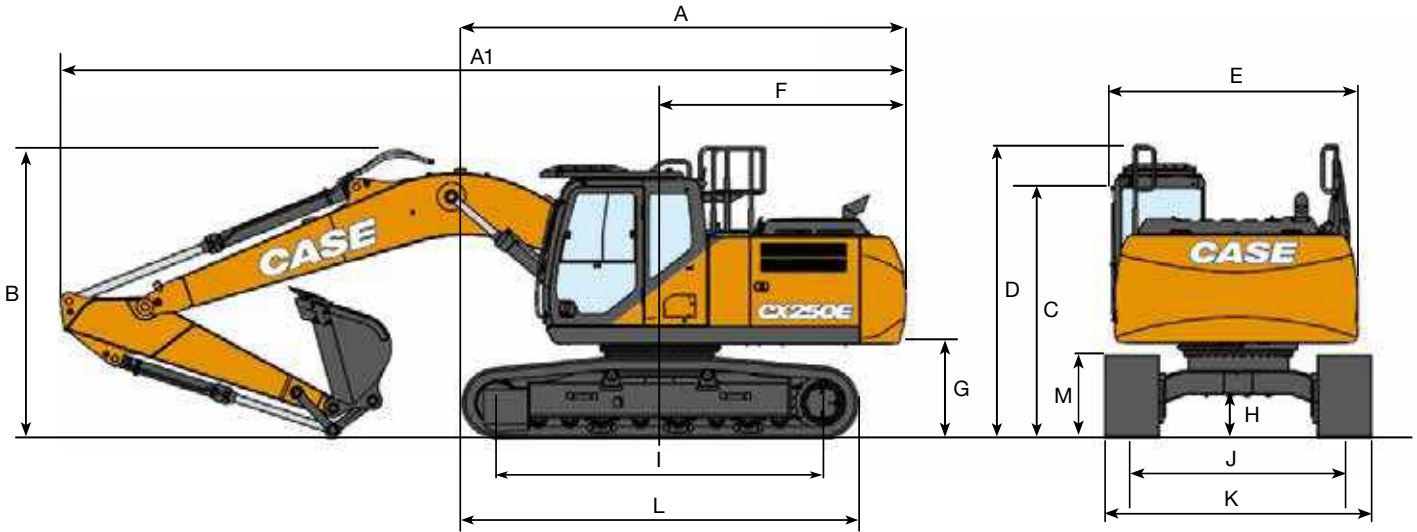
DATI PRESTAZIONI		Bilanc. 3,00 m	Bilanc. 2,50 m	Bilanc. 3,52 m
Lunghezza braccio	mm	5850	5850	5850
Raggio della benna	mm	1570	1570	1570
Movimento dell'articolazione della benna		175°	175°	175°
A Portata massima a GRP	mm	10100	9630	10620
B Portata massima	mm	10280	9820	10790
C Profondità di scavo max.	mm	6900	6400	7420
D Altezza di scavo max.	mm	9760	9560	10070
E Altezza di scarico max.	mm	6760	6550	7060
F Raggio di rotazione minore	mm	4030	3980	4050

FORZA DI SCAVO (ISO 6015)		Bilanc. 3,00 m	Bilanc. 2,50 m	Bilanc. 3,52 m
Forza di scavo del bilanciere	kN	120	141	107
con Auto power boost	kN	130	153	116
Forza di scavo della benna	kN	162	162	162
con Auto power boost	kN	176	176	176



# SPECIFICHE

## CX250E LC-NLC



DIMENSIONI GENERALI		Bilanciere 3,00 m	Bilanciere HD 2,50 m	Bilanciere 3,52 m
A	Lunghezza totale (senza accessori)	mm 5320	5320	5320
A1	Lunghezza totale (con accessori)	mm 9930	10000	9960
B	Altezza totale (all'inizio del braccio)	mm 3210	3380	3380
C	Altezza cabina	mm 3130	3130	3130
D	Altezza totale (a inizio guardrail)	mm 3220	3220	3220
E	Larghezza complessiva della struttura superiore (LC/NLC)	mm 2770	2770	2770
F	Rotazione (raggio posteriore)	mm 2990	2990	2990
G	Altezza libera sotto struttura superiore	mm 1110	1110	1110
H	Distanza minima dal suolo	mm 440	440	440
I	Interasse (distanza fra le ruote)	mm 3840	3840	3840
J	Carreggiata (LC/NLC)	mm 2590 / 2390	2590 / 2390	2590 / 2390
K	Larghezza totale sottocarro ((LC/NLC con pattini da 600 mm)	mm 3190 / 2990	3190 / 2990	3190 / 2990
L	Lunghezza totale del cingolo	mm 4650	4650	4650
M	Altezza del cingolo	mm 940	940	940

### PESO E PRESSIONE AL SUOLO

con bilanciere 3,00 m, benne 1,1 m<sup>3</sup>, operatore, lubrificante, liquido refrigerante, pieno di carburante e protezione superiore OPG livello 2.

LC	Peso	Pressione al suolo	NLC	Peso	Pressione al suolo
Pattini con costola 600 mm	25300 kg	0,050 MPa	600 mm grouser shoes	25200 kg	0,050 MPa
Pattini con costola 700 mm	25600 kg	0,044 MPa	700 mm grouser shoes	25500 kg	0,043 MPa
Pattini con costola 800 mm	25900 kg	0,039 MPa			
Pattini con costola 900 mm	26300 kg	0,035 MPa			

Contrappeso: 5050 kg

## MARTELLLO

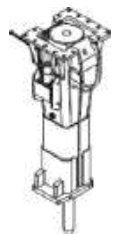
### CX250E

#### Attacco diretto

Modello	Peso kg	Impostazioni macchina		Bilanciere 2,50 m	Bilanciere 3,00 m	Bilanciere 3,52 m
		Portata l/min	Pressione Mpa			
<b>MARTELLI CB</b>						
CB290S	1500	141	21-22	<input type="checkbox"/>	<input type="checkbox"/>	<input type="checkbox"/>
CB370S	1800	161	19-21	<input type="checkbox"/>	<input type="checkbox"/>	—

Applicabile  
 Non applicabile

Applicabile solo a condizione che venga utilizzato per lavori leggeri, costruzioni residenziali o manutenzioni



# CAPACITÀ DI SOLLEVAMENTO

## CX250E LC-NLC

PORTATA											
Front.	2,0 m		4,0 m		6,0 m		8,0 m		Allo sbraccio max		m
Lat.											
<b>SOTTOCARRO LC</b> - Bilanciere standard 3,00 m, pattini 600 mm, sbraccio max 8,71 m											
8,0 m					5570*	5570*			4710*	4710*	6,17
6,0 m									4210*	4210*	7,67
4,0 m					7600*	6830	6330	4380	4140*	4000	8,45
2,0 m			14230*	11510	9150*	6400	6160	4230	4330*	3720	8,71
0 m			16040*	10940	9210	6090	6020	4100	4870*	3780	8,5
-2,0 m	10360*	10360*	15590*	10880	9100	5990			6020*	4260	7,77
-4,0 m	19900*	19900*	11140	13160*	8640*	6150			7790*	5700	6,37
<b>SOTTOCARRO LC</b> - Bilanciere corto 2,50 m, pattini 600 mm, sbraccio max 8,25 m											
8,0 m									6920*	6920*	5,50
6,0 m					7100*	7050			6070*	5290	7,14
4,0 m			11180*	11180*	8120*	6730			5950*	4350	7,97
2,0 m					9480	6330	6130	4200	5860	4020	8,24
0 m			14210*	10900	9190	6070	6040	4120	6020	4110	8,02
-2,0 m	10890*	10890*	15110*	10950	9140	6020			6960	4710	7,25
-4,0 m			12010*	11290					8010*	6720	5,72
<b>SOTTOCARRO LC</b> - Bilanciere lungo 3,52 m, pattini 600 mm, sbraccio max 9,21 m											
8,0 m									3740*	3740*	6,87
6,0 m							4510*	4500	3380*	3380*	8,24
4,0 m					6990*	6900	6280*	4400	3310*	3310*	8,97
2,0 m			13140*	11720	8640*	6430	6150	4220	3440*	3390	9,21
0 m			15660*	10930	9190	6060	5980	4050	3820*	3430	9,01
-2,0 m	9280*	9280*	15810*	10760	9020	5910	5920	4000	4590*	3800	8,34
-4,0 m	16710*	16710*	14000*	10930	9110	5980			6480*	4860	7,05
<b>SOTTOCARRO NLC</b> - Bilanciere standard 3,00 m, pattini 600 mm, portata max 8,71 m											
8,0 m					5570*	5570*			4710*	4710*	6,17
6,0 m									4210*	4210*	7,67
4,0 m					7600*	6280	6310	4030	4140*	3680	8,45
2,0 m			14230*	10390	9150*	5850	6140	3880	4330*	3420	8,71
0 m			16040*	9830	9180	5550	6000	3750	4870*	3460	8,80
-2,0 m	10360*	10360*	15590*	9780	9070	5450			6020*	3890	7,77
-4,0 m	19900*	19900*	13160*	10020	8640*	5610			7790*	5210	6,37
<b>SOTTOCARRO NLC</b> - Bilanciere corto 2,50 m, pattini 600 mm, sbraccio max 8,25 m											
8,0 m									6920*	6920*	5,50
6,0 m					7100*	6490			6070*	4870	7,14
4,0 m			11180*	11180*	8120*	6180			5950*	4000	7,97
2,0 m					9450	5790	6110	3860	5840	3690	8,24
0 m			14210*	9800	9160	5530	6020	3770	6000	3760	8,02
-2,0 m	10890*	10890*	15110*	9850	9110	5490			6940	4310	7,25
-4,0 m			12010*	10170					8010*	6130	5,72
<b>SOTTOCARRO NLC</b> - Bilanciere lungo 3,52 m, pattini 600 mm, sbraccio max 9,21 m											
8,0 m									3740*	3740*	6,87
6,0 m							4510*	4150	3380*	3380*	8,24
4,0 m					6990*	6340	6280*	4050	3310*	3310*	8,97
2,0 m			13140*	10580	8640*	5890	6130	3870	3440*	3110	9,21
0 m			15660*	9820	9170	5530	5960	3710	3820*	3140	9,01
-2,0 m	9280*	9280*	15810*	9650	8990	5370	5900	3660	4590*	3470	8,34
-4,0 m	16710*	16710*	14000*	9820	9080	5450			6480*	4440	7,05

\* I carichi di cui sopra (kg) sono conformi alla normativa ISO e si riferiscono a escavatore senza benna. I carichi indicati non superano l'87% della capacità di sollevamento dell'impianto idraulico o il 75% del carico statico di ribaltamento. I valori contrassegnati da asterisco (\*) sono limitati dalla capacità di sollevamento idraulico.

# BENNE

## CX250E LC-NLC



### ATTACCO DIRETTO LC

Capacità m³ (ISO7451)	Largh. mm	Peso Kg	Bilanc. 2,50 m	Bilanc. 3,00 m	Bilanc. 3,52 m
<b>BENNA HEAVY DUTY</b>					
0,50	600	660	○	○	○
0,67	750	750	○	○	○
0,85	900	920	○	○	○
1,10	1100	1020	○	○	●
1,22	1200	1050	○	●	●
1,40	1350	1120	●	●	■
1,61	1500	1200	●	■	—
1,70	1600	1280	■	—	—

<b>BENNA DA ROCCIA</b>					
0,49	600	870	○	○	○
0,66	750	960	○	○	○
0,84	900	1080	○	○	○
0,96	1000	1140	○	○	○
1,02	1050	1170	○	○	●
1,20	1200	1280	○	●	■
1,39	1350	1360	●	■	■
1,58	1500	1460	■	■	—

<b>BENNA PER PULIZIA FOSSI</b>					
(**) 0,89	1830	910*	○	○	●
(**) 1,48	2130	1020*	●	●	■

<b>BENNA PER PULIZIA FOSSI INCLINABILE A 90°</b>					
1,13	1800	1100*	○	●	■
1,25	2000	1160*	●	●	■
1,38	2200	1250*	●	■	—
1,51	2400	1310*	■	■	—
1,57	2500	1370*	■	■	—

Angolo di ribaltamento 45° D/S - Collegare l'impianto idraulico ausiliario a basso flusso

<b>BENNE PER LIVELLAMENTO</b>					
(**) 1,38	1800	890*	○	●	■
(**) 1,64	2100	980*	●	■	■
(**) 1,90	2400	1090*	■	■	—

### ATTACCO RAPIDO LC

Capacità m³ (ISO7451)	Largh. mm	Peso Kg	Bilanc. 2,50 m	Bilanc. 3,00 m	Bilanc. 3,52 m
<b>BENNA SCOOP HEAVY DUTY</b>					
0,50	600	660	○	○	○
0,67	750	750	○	○	○
0,85	900	920	○	○	●
1,10	1100	1020	○	●	■
1,22	1200	1050	●	■	■
1,40	1350	1120	●	■	—
1,61	1500	1200	■	—	—

<b>BENNA SCOOP DA ROCCIA</b>					
0,49	600	870	○	○	○
0,66	750	960	○	○	○
0,84	900	1080	○	○	●
0,96	1000	1140	○	●	■
1,02	1050	1170	○	●	■
1,20	1200	1280	●	■	—
1,39	1350	1360	■	—	—

<b>BENNA PER PULIZIA FOSSI</b>					
0,89	1830	910	○	●	■
1,48	2130	1020	●	■	—

<b>BENNE PER LIVELLAMENTO</b>					
1,38	1800	890	●	■	■
1,64	2100	980	■	■	—
1,90	2400	1090	■	—	—

(\*) con tagliante

○ Densità materiale nominale fino a 2 ton/m³  
● Densità materiale nominale fino a 1,6 ton/m³

### ATTACCO DIRETTO NLC

Capacità m³ (ISO7451)	Largh. mm	Peso Kg	Bilanc. 2,50 m	Bilanc. 3,00 m	Bilanc. 3,52 m
<b>BENNA HEAVY DUTY</b>					
0,50	600	660	○	○	○
0,67	750	750	○	○	○
0,85	900	920	○	○	●
1,10	1100	1020	○	●	●
1,22	1200	1050	●	●	■
1,40	1350	1120	●	■	■
1,61	1500	1200	■	■	—
1,70	1600	1280	■	—	—

<b>BENNA DA ROCCIA</b>					
0,49	600	870	○	○	○
0,66	750	960	○	○	○
0,84	900	1080	○	○	○
0,96	1000	1140	○	○	●
1,02	1050	1170	○	●	■
1,20	1200	1280	●	■	■
1,39	1350	1360	■	■	—
1,58	1500	1460	■	—	—

<b>BENNA PER PULIZIA FOSSI</b>					
(**) 0,89	1830	910*	○	●	●
(**) 1,48	2130	1020*	●	■	■

<b>BENNA PER PULIZIA FOSSI INCLINABILE A 90°</b>					
1,13	1800	1100*	●	●	■
1,25	2000	1160*	●	■	■
1,38	2200	1250*	■	■	—
1,51	2400	1310*	■	—	—
1,57	2500	1370*	■	—	—

Angolo di ribaltamento 45° D/S - Collegare l'impianto idraulico ausiliario a basso flusso

<b>BENNE PER LIVELLAMENTO</b>					
(**) 1,38	1800	890*	●	●	■
(**) 1,64	2100	980*	■	■	—
(**) 1,90	2400	1090*	■	—	—

### ATTACCO RAPIDO NLC



Capacità m³ (ISO7451)	Largh. mm	Peso Kg	Bilanc. 2,50 m	Bilanc. 3,00 m	Bilanc. 3,52 m
<b>BENNA SCOOP HEAVY DUTY</b>					
0,50	600	660	○	○	○
0,67	750	750	○	○	○
0,85	900	920	○	●	●
1,10	1100	1020	●	■	■
1,22	1200	1050	■	■	—
1,40	1350	1120	■	—	—

<b>BENNA SCOOP DA ROCCIA</b>					
0,49	600	870	○	○	○
0,66	750	960	○	○	●
0,84	900	1080	○	●	■
0,96	1000	1140	●	●	■
1,02	1050	1170	●	■	—
1,20	1200	1280	■	—	—

<b>BENNA PER PULIZIA FOSSI</b>					
0,89	1830	910	●	■	■
1,48	2130	1020	■	—	—

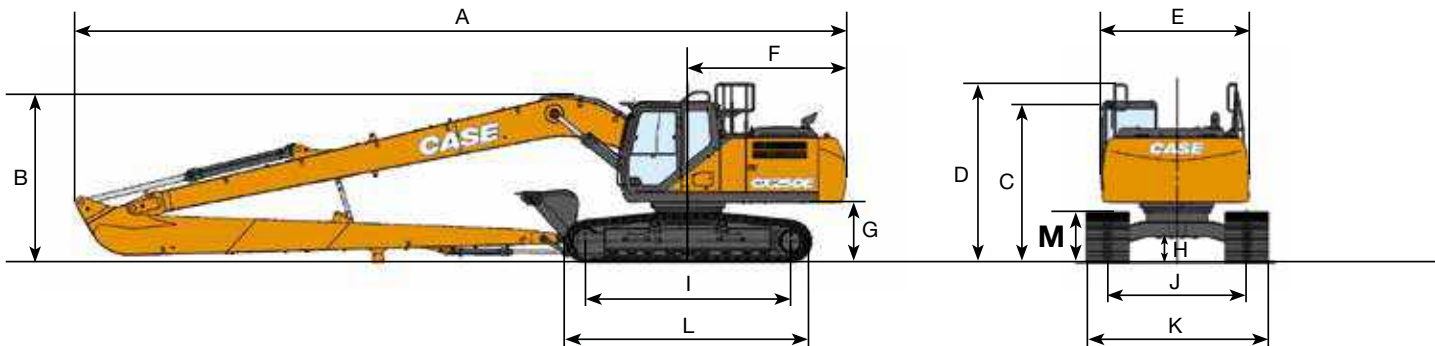
<b>BENNE PER LIVELLAMENTO</b>					
1,38	1800	890	■	■	—
1,64	2100	980	■	—	—

(\*\*) staccare per trasporto su strada con bilanciare 3,52 m

■ Densità materiale nominale fino a 1,2 ton/m³  
— Non applicabile

# SPECIFICHE

## CX250E LONG REACH



DIMENSIONI GENERALI		Bilanciere 8,00 m
Lunghezza totale (senza accessori)	mm	5320
A Lunghezza totale (con accessori)	mm	14380
B Altezza totale (all'inizio del braccio)	mm	3130
C Altezza cabina	mm	3220
D Altezza totale (a inizio guardrail)	mm	3220
E Larghezza complessiva della struttura superiore	mm	2770
F Rotazione (raggio posteriore)	mm	2950
G Altezza libera sotto struttura superiore	mm	1100
H Distanza minima dal suolo	mm	440
I Interasse (Distanza fra le ruote)	mm	3840
J Carreggiata	mm	2590
K Larghezza totale sottocarro (con pattini da 800 mm)	mm	3390
L Lunghezza totale del cingolo	mm	4650
M Altezza del cingolo	mm	940

FORZA DI SCAVO (ISO 6015)	Bilanciere 8,00 m
Forza di scavo del bilanciere	40,0 kN
Forza di scavo della benna	77 kN

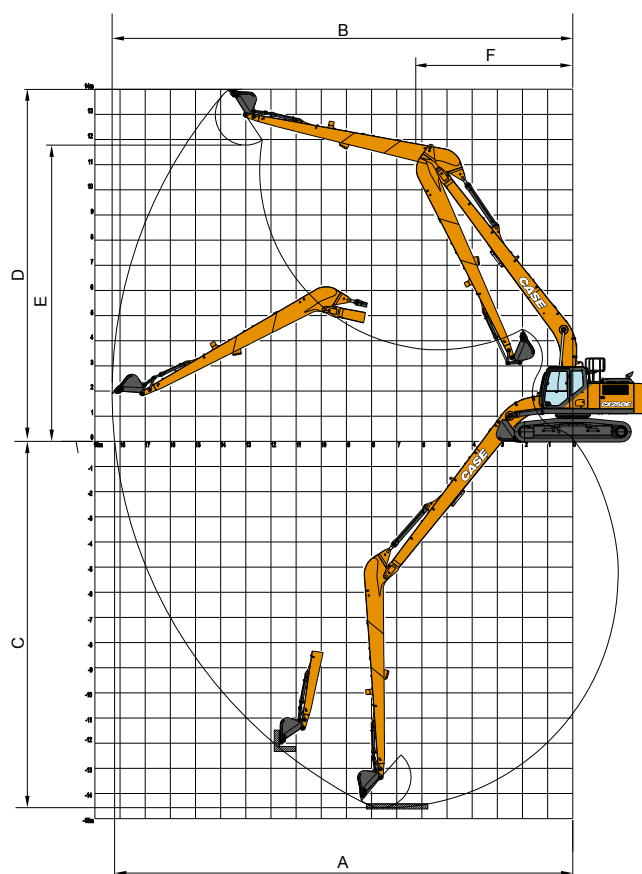
DATI PRESTAZIONI		Bilanciere 8.00 m
Lunghezza braccio	mm	10300
Raggio della benna	mm	1200
Movimento dell'articolazione della benna	°	178
A Sbraccio max. di scavo al suolo	mm	18220
B Sbraccio max.	mm	18320
C Profondità di scavo max.	mm	14560
D Altezza di scavo max.	mm	13950
E Altezza di scarico max.	mm	11780
F Raggio di rotazione minore	mm	6220

### PESO E PRESSIONE AL SUOLO

Con bilanciere 8,00 m, benne 0,37 m<sup>3</sup>, operatore, lubrificante, liquido refrigerante, pieno di carburante e protezione superiore OPG livello 2.

	Peso	Pressione al suolo
800 mm pattini a tripla costola	28300 kg	0,043 MPa

Contrappeso: 7350 kg



# CAPACITÀ DI SOLLEVAMENTO (PROVVISORIO)

## CX250E LONG REACH

PORTATA											
Front.	0,0 m	2,0 m	4,0 m	6,0 m	8,0 m	10,0 m	12,0 m	14,0 m	16,0 m	Allo sbraccio max	m
Lat.											

CHASSIS LC - Balancín super largo 8,00 m, tejas de 800 mm, alcance máximo 17,10 m

12,0 m											1750*	1750*	13,79								
10,0 m								1980*	1980*		1700*	1700*	15,06								
8,0 m								2040*	2040*		1700*	1700*	15,98								
6,0 m							2260*	2260*	2170*	2170*	2120*	1660	16,61								
4,0 m						2830*	2830*	2540*	2540*	2340*	2090	2220*	1580	16,98							
2,0 m			4250*	4250*	5590*	5590*	4090*	4090*	3310*	3310*	2850*	2550	2550*	1940	2330	1490	1900*	1280	17,11		
0 m			2400*	2400*	6850*	6000	4830*	4150	3780*	3060	3160*	2330	2750*	1800	2240	1400	2010	1240	17,01		
-2,0 m		1530*	1530*	2600*	2600*	5540*	5410	5400*	3740	4170*	2780	3350	2140	2670	1680	2170	1330	2030	1240	16,66	
-4,0 m	2050*	2050*	2260*	2260*	3200*	3200*	5560*	5150	5630	3510	4140	2600	3220	2020	2580	1600	2130	1300	2120	1290	16,06
-6,0 m	2670*	2670*	3020*	3020*	4000*	4000*	6260*	5100	5530	3420	4050	2520	3150	1950	2550	1570			2290	1400	15,17
-8,0 m	3360*	3360*	3850*	3850*	4980*	4980*	7460*	5200	5560	3440	4060	2520	3160	1960					2600	1620	13,97
-10,0 m		4810*	4810*	6120*	6120*	7140*	5420	5390*	3570	4160	2620	3270	2070						3190	2020	12,26
-12,0 m			7880*	7880*	5950*	5790	4520*	3840											3470*	2890	9,91

# BENNE

## CX250E LONG REACH

### ATTACCO DIRETTO (PROVVISORIO)



Capacità m <sup>3</sup> (ISO7451)	Largh. mm	Peso Kg	Bilanc. 8,00 m
<b>BENNA PER IMPIEGHI GENERICI</b>			
0,21	450	250	○
0,31	600	290	○
0,41	750	330	○
0,52	900	360	●

<b>BENNA PER PULIZIA FOSSI</b>			
0,54 (**)	1830	350	●
		4810 (*)	●

<b>BENNA PER PULIZIA FOSSI INCLINABILE A 90°</b>			
0,46	1500	640	■

Angolo di ribaltamento 45° D/S - Collegare l'impianto idraulico ausiliario a basso flusso

(\*) con tagliante

○ Densità materiale nominale fino a 2 ton/m<sup>3</sup>  
● Densità materiale nominale fino a 1,6 ton/m<sup>3</sup>

### CON ATTACCO RAPIDO (PROVVISORIO)



Capacità m <sup>3</sup> (ISO7451)	Largh. mm	Peso Kg	Bilanc. 8,00 m
<b>BENNA SCOOP PER IMPIEGHI GENERICI</b>			
0,21	450	250	○
0,31	600	280	○
0,41	750	310	○
0,52	900	360	■

<b>BENNA A PERNO FISSO PER PULIZIA FOSSI</b>			
0,54 (**)	1830	350	■
		500 (*)	■

(\*\*) staccare per trasporto su strada con bilanciere 3,52 m

■ Densità materiale nominale fino a 1,2 ton/m<sup>3</sup>  
— Non applicabile

# CX SERIE E

## CX300E LC-NLC

### MOTORE

Modello \_\_\_\_\_ FPT NEF6  
 Tipo \_\_\_\_\_ Raffreddato ad acqua,  
 ciclo diesel a 4 tempi, 6 cilindri in linea, Sistema common rail  
 ad alta pressione (controllo elettrico), turbocompressore con  
 intercooler raffreddato ad aria, SCRoF, EGR free

Numero dei cilindri / Cilindrata (l) \_\_\_\_\_ 6 / 6,7  
 Alesaggio e corsa (mm) \_\_\_\_\_ 115 x 125

### Potenza nominale cavalli del volano

ISO 9249 (kW) \_\_\_\_\_ 193,4 a 1900 min<sup>-1</sup> (rpm)  
 ISO 14396 (kW) \_\_\_\_\_ 204 a 1900 min<sup>-1</sup> (rpm)

### Coppia massima

ISO 9249 (Nm) \_\_\_\_\_ 999 a 1500 min<sup>-1</sup> (rpm)  
 ISO 14396 (Nm) \_\_\_\_\_ 1033 a 1500 min<sup>-1</sup> (rpm)

### IMPIANTO IDRAULICO

Pompe principali \_\_\_\_\_ 2 pompe a pistoni assiali a cilindrata  
 variabile

con sistema di regolazione

Max. portata dell'olio (l/min) \_\_\_\_\_ 2 x 256 a 1900 min<sup>-1</sup>

### Pressione nel circuito di lavoro

Braccio/bilanciere/benna (MPa) \_\_\_\_\_ 34,3 - 37,3  
 con auto power boost

Circuito di rotazione (MPa) \_\_\_\_\_ 30,4

Circuito corsa (MPa) \_\_\_\_\_ 34,3

Pompa pilotaggio (l/min) \_\_\_\_\_ 27

Pressione di esercizio del circuito (MPa) \_\_\_\_\_ 3,9

### Cilindri del braccio

Alesaggio (mm) \_\_\_\_\_ 140

Corsa (mm) \_\_\_\_\_ 1369

### Cilindro del bilanciere

Alesaggio (mm) \_\_\_\_\_ 150

Corsa (mm) \_\_\_\_\_ 1650

### Cilindro della benna

Alesaggio (mm) \_\_\_\_\_ 135

Corsa (mm) \_\_\_\_\_ 1078

### ROTAZIONE

Motore di rotazione Motore a pistoni assiali a cilindrata fissa

Massima velocità di rotazione (min<sup>-1</sup>) \_\_\_\_\_ 10,0

Coppia di rotazione (Nm) \_\_\_\_\_ 92.100

DATI PRESTAZIONI		Bilanciere		
		3,18 m	2,65 m	3,66 m
Lunghezza braccio	mm	6150	6150	6150
Raggio della benna	mm	1570	1570	1570
Movimento articolazione benna		176°	176°	176°
A Portata massima a GRP	mm	10490	10030	10980
B Portata massima	mm	10670	10220	11160
C Profondità di scavo max.	mm	7100	6570	7580
D Altezza di scavo max.	mm	10050	9930	10390
E Altezza di scarico max.	mm	7080	6930	7390
F Raggio di rotazione minore	mm	4030	3980	4080

FORZA DELLO SCAVO (ISO 6015)		Bilanciere		
		3,18 m	2,65 m	3,66 m
Forza di scavo del bilanciere	kN	128,4	147,0	114,3
con Auto power boost	kN	139,6	159,9	124,3
Forza di scavo della benna	kN	175,0	175,0	175,0
con Auto power boost	kN	190,3	190,3	190,3

### FILTRI

Filtro di aspirazione (µm) \_\_\_\_\_ 105

Filtro di ritorno (µm) \_\_\_\_\_ 6

Filtro del circuito di pilotaggio (µm) \_\_\_\_\_ 8

### IMPIANTO ELETTRICO

Tensione (V) \_\_\_\_\_ 24

Alternatore (Amp) \_\_\_\_\_ 90

Motorino di avviamento (V - kW) \_\_\_\_\_ 24 - 4,0

Batteria \_\_\_\_\_ 2 x 12 V 128 Ah/5 HR

### SOTTOCARRO

Motore di traslazione \_\_\_\_\_ Motore a pistoni assiali  
 a cilindrata fissa

Elevata velocità di traslazione

(cambio velocità di traslazione automatico) (km/h) \_\_\_\_\_ 5,4

Velocità di traslazione bassa (km/h) \_\_\_\_\_ 3,2

Forza di trazione (kN) \_\_\_\_\_ 247

Numero di rulli portanti (per lato) \_\_\_\_\_ 2

Numero di rulli (per lato) \_\_\_\_\_ 8

Numero di pattini (per ogni lato) \_\_\_\_\_ 50

Tipo di pattini \_\_\_\_\_ Pattino a triplice costola

Pendenza massima superabile \_\_\_\_\_ 70 % (35°)

### RUMOROSITÀ

Esterno (EU Directive 2000/14/EC) (dB(A)) \_\_\_\_\_ LwA 103

Interno (ISO 6396) (dB(A)) \_\_\_\_\_ LpA 67

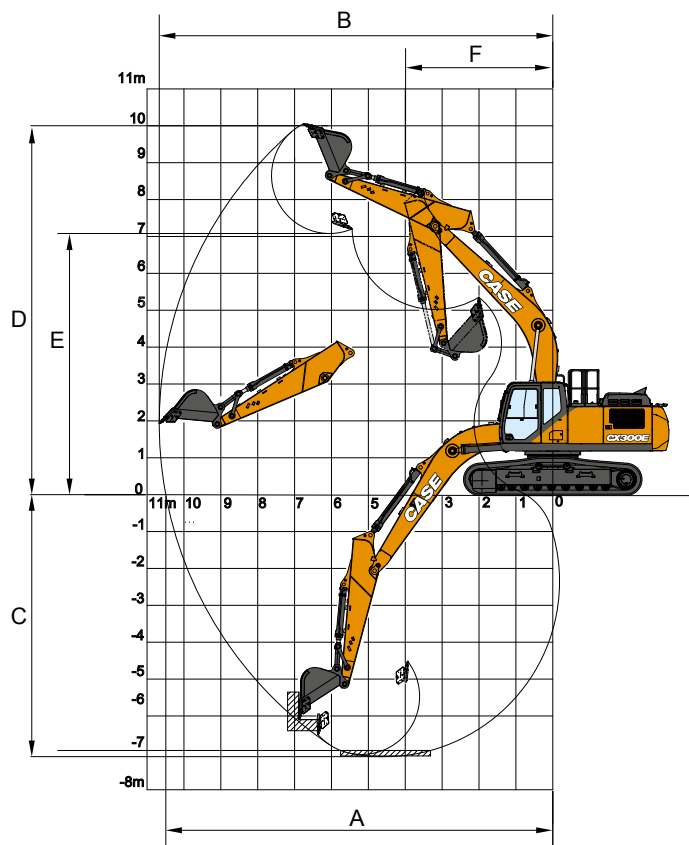
### CAPACITÀ DEL CIRCUITO E COMPONENTI

Serbatoio carburante (l) \_\_\_\_\_ 478

Circuito idraulico (l) \_\_\_\_\_ 300

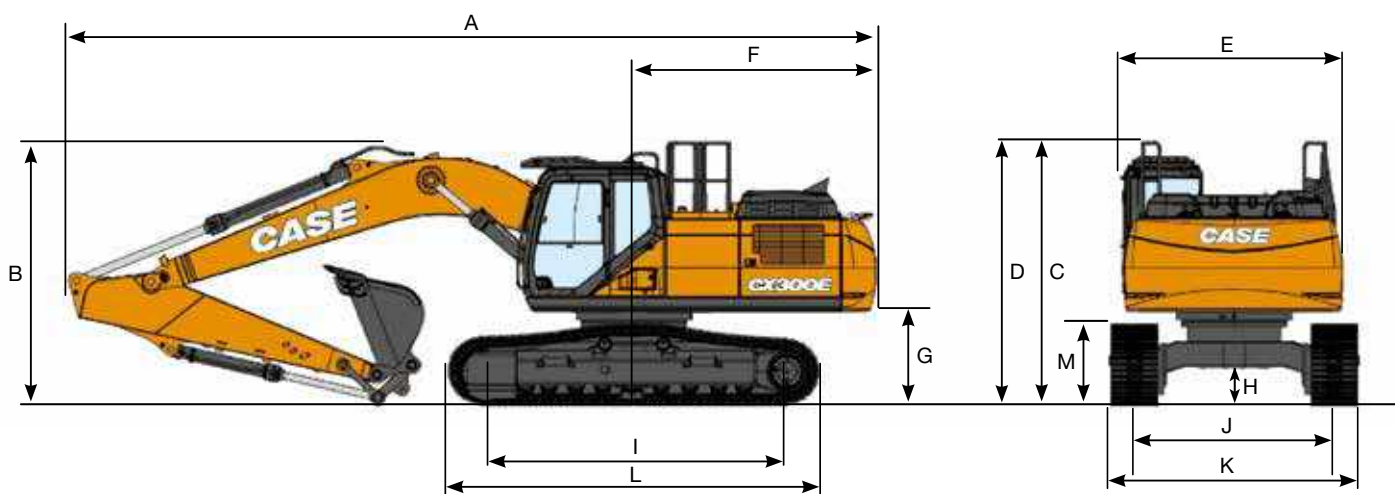
Serbatoio idraulico (l) \_\_\_\_\_ 173

Serbatoio AdBlue (l) \_\_\_\_\_ 84



# SPECIFICHE

## CX300E LC-NLC



DIMENSIONI GENERALI (LC/NLC)		Bilanciere 3,18 m	Bilanciere 2,65 m	Bilanciere 3,66 m
Lunghezza totale (senza accessori)	mm	5680	5680	5680
A Lunghezza totale (con accessori)	mm	10610	10620	10600
B Altezza totale (all'inizio del braccio)	mm	3330	3320	3420
C Altezza cabina	mm	3210	3210	3210
D Altezza totale (a inizio guardrail)	mm	3300	3300	3300
E Larghezza complessiva della struttura superiore	mm	2900	2900	2900
F Rotazione (raggio posteriore)	mm	3290	3290	3290
G Altezza libera sotto struttura superiore	mm	1190	1190	1190
H Distanza minima dal suolo	mm	450	450	450
I Interasse (Distanza fra le ruote)	mm	3980	3980	3980
J Carreggiata (LC/NLC)	mm	2600 / 2390	2600 / 2390	2600 / 2390
K Larghezza totale sottocarro (con pattini da 600 mm) (LC/NLC)	mm	3200 / 2990	3200 / 2990	3200 / 2990
L Lunghezza totale del cingolo	mm	4850	4850	4850
M Altezza del cingolo	mm	1040	1040	1040

### PESO E PRESSIONE AL SUOLO

con bilanciere 3,66 m, benne 1,1 m<sup>3</sup>, pattini con costola 600 mm, operatore, lubrificante, liquido refrigerante, pieno di carburante e protezione superiore OPG livello 2.

	Peso	Pressione al suolo
LC	29700 kg	0.057 MPa
NLC	29600 kg	0.057 MPa

Contrappeso: 4900 kg



# CAPACITÀ DI SOLLEVAMENTO

## CX300E LC-NLC

PORTATA											
Front.	2,0 m		4,0 m		6,0 m		8,0 m		Allo sbraccio max		m
Lat.											
<b>SOTTOCARRO LC</b> - bilanciere standard 3,2 m, pattini 600 mm. Sbraccio massimo 9,10 m											
8,0 m									6090*	6090*	6,72
6,0 m							6320*	5400	5690*	5260	8,12
4,0 m			13360*	13360*	9650*	8140	7760	5270	5740*	4480	8,85
2,0 m			15990*	13630	11420*	7610	7520	5050	6140*	4180	9,10
0 m			13750*	13000	11250	7230	7330	4880	6310	4230	8,89
-2,0 m	9910*	9910*	18240*	12950	11100	7100	7280	4830	7050	4690	8,19
-4,0 m	18660*	18660*	14980*	13200	10300*	7220			8470*	6070	6,85
<b>SOTTOCARRO LC</b> - bilanciere corto 2,65 m, pattini 600 mm, Sbraccio massimo 8,65 m											
8,0 m					8470*	8470*			7990*	7990*	6,09
6,0 m					8950*	8500			7350*	5810	7,61
4,0 m			14890*	14870	10320*	8080	7740	5260	7170	4880	8,39
2,0 m					11640	7590	7540	5080	6720	4540	8,65
0 m			11810*	11810*	11290	7280	7390	4940	6880	4620	8,42
-2,0 m	10300*	10300*	17500*	13140	11210	7210			7830	5210	7,68
-4,0 m			13580*	13460	9220*	7420			8610*	7060	6,24
<b>SOTTOCARRO LC</b> - bilanciere lungo 3,66 m, pattini 600 mm, Sbraccio massimo 9,58 m											
8,0 m									4880*	4880*	7,37
6,0 m							6540*	5440	4560*	4560*	8,66
4,0 m					9000*	8210	7720*	5270	4570*	4080	9,35
2,0 m			16980*	13830	10890*	7630	7510	5030	4830*	3820	9,58
0 m			14390*	12940	11220	7190	7280	4820	5420*	3850	9,39
-2,0 m	8870*	8870*	18650*	12770	11000	6990	7170	4730	6360	4220	8,73
-4,0 m	15860*	15860*	15990*	12950	10910*	7050			7990	5260	7,49
-6,0 m									8060*	8060*	4,86
<b>SOTTOCARRO NLC</b> - bilanciere standard 3,18 m, pattini 600 mm, Sbraccio massimo 9,10 m											
8,0 m									6090*	6090*	6,72
6,0 m							6320*	4960	5690*	4840	8,12
4,0 m			13360*	13360*	9650*	7460	7740	4840	5740*	4110	8,85
2,0 m			15990*	12240	11420*	6940	7510	4630	6140*	3820	9,10
0 m			13750*	11630	11230	6570	7320	4450	6290	3860	8,89
-2,0 m	9910*	9910*	18240*	11580	11080	6440	7270	4410	7040	4280	8,19
-4,0 m	18660*	18660*	14980*	11820	10300*	6560			8470*	5530	6,85
<b>SOTTOCARRO NLC</b> - bilanciere corto 2,65 m, pattini 600 mm, Sbraccio massimo 8,65 m											
8,0 m					8470*	7880			7990*	7680	6,09
6,0 m					8950*	7810			7350*	5350	7,61
4,0 m			14890*	13430	10320*	7400	7720	4830	7160	4480	8,39
2,0 m					11620	6920	7530	4650	6700	4160	8,65
0 m			11810*	11710	11270	6620	7380	4520	6860	4230	8,42
-2,0 m	10300*	10300*	17500*	11770	11190	6550			7810	4760	7,68
-4,0 m			13580*	12080	9220*	6760			8610*	6440	6,24
<b>SOTTOCARRO NLC</b> - bilanciere lungo 3,7 m, pattini 600 mm, Sbraccio massimo 9,58 m											
8,0 m									4880*	4880*	7,37
6,0 m							6540*	5010	4560*	4350	8,66
4,0 m					9000*	7530	7720*	4840	4570*	3740	9,35
2,0 m			16980*	12420	10890*	6960	7490	4600	4830*	3490	9,58
0 m			14390*	11570	11190	6530	7260	4390	5420*	3510	9,39
-2,0 m	8870*	8870*	18650*	11400	10970	6340	7160	4300	6350	3850	8,73
-4,0 m	15860*	15860*	15990*	11580	10910*	6390			7980	4790	7,49
-6,0 m									8060*	8060*	4,86

\* I carichi di cui sopra (kg) sono conformi alla normativa ISO e si riferiscono a escavatore senza benna. I carichi indicati non superano l'87% della capacità di sollevamento dell'impianto idraulico o il 75% del carico statico di ribaltamento. I valori contrassegnati da asterisco (\*) sono limitati dalla capacità di sollevamento idraulico.

# BENNE

## CX300E LC-NLC



### ATTACCO DIRETTO LC

Capacità m <sup>3</sup> (ISO7451)	Largh. mm	Peso Kg	Bilanc. 2,50 m	Bilanc. 3,00 m	Bilanc. 3,52 m
<b>BENNA HEAVY DUTY</b>					
0,51	600	660	○	○	○
0,68	750	750	○	○	○
0,85	900	1040	○	○	○
1,11	1100	1150	○	○	○
1,24	1200	1240	○	○	●
1,43	1350	1310	○	●	■
1,63	1500	1460	●	■	—
1,72	1600	1520	■	—	—

Capacità m <sup>3</sup> (ISO7451)	Largh. mm	Peso Kg	Bilanc. 2,50 m	Bilanc. 3,00 m	Bilanc. 3,52 m
<b>BENNA DA ROCCIA</b>					
0,85	900	1080	○	○	○
0,96	1000	1140	○	○	○
1,02	1050	1170	○	○	○
1,11	1100	1190	○	○	○
1,24	1200	1280	○	○	●
1,43	1350	1360	○	●	■
1,63	1500	1500	●	■	—

Capacità m <sup>3</sup> (ISO7451)	Largh. mm	Peso Kg	Bilanc. 2,50 m	Bilanc. 3,00 m	Bilanc. 3,52 m
<b>BENNA PER PULIZIA FOSSI</b>					
(**) 0,89	1830	910*	○	○	●
(**) 1,48	2130	1020*	○	●	■

Capacità m <sup>3</sup> (ISO7451)	Largh. mm	Peso Kg	Bilanc. 2,50 m	Bilanc. 3,00 m	Bilanc. 3,52 m
<b>BENNA PER PULIZIA FOSSI INCLINABILE A 90°</b>					
1,13	1800	1100*	○	○	●
1,25	2000	1160*	○	●	●
1,38	2200	1250*	●	●	■
1,51	2400	1310*	●	■	—
1,57	2500	1370*	●	■	—

Angolo di ribaltamento 45° D/S - Collegare l'impianto idraulico ausiliario a bassa portata

Capacità m <sup>3</sup> (ISO7451)	Largh. mm	Peso Kg	Bilanc. 2,50 m	Bilanc. 3,00 m	Bilanc. 3,52 m
<b>BENNE PER LIVELLAMENTO</b>					
(**) 1,38	1800	890*	○	○	●
(**) 1,64	2100	980*	○	●	■
(**) 1,90	2400	1090*	●	■	—

### ATTACCO DIRETTO NLC

Capacità m <sup>3</sup> (ISO7451)	Largh. mm	Peso Kg	Bilanc. 2,50 m	Bilanc. 3,00 m	Bilanc. 3,52 m
<b>BENNA HEAVY DUTY</b>					
0,51	600	660	○	○	○
0,68	750	750	○	○	○
0,85	900	1040	○	○	○
1,11	1100	1150	○	○	●
1,24	1200	1240	○	●	■
1,43	1350	1310	●	■	■
1,63	1500	1460	■	■	—
1,72	1600	1520	■	—	—

Capacità m <sup>3</sup> (ISO7451)	Largh. mm	Peso Kg	Bilanc. 2,50 m	Bilanc. 3,00 m	Bilanc. 3,52 m
<b>BENNA DA ROCCIA</b>					
0,85	900	1080	○	○	○
0,96	1000	1140	○	○	○
1,02	1050	1170	○	○	○
1,11	1100	1190	○	○	○
1,24	1200	1280	○	●	■
1,43	1350	1360	●	■	■
1,63	1500	1500	■	■	—

Capacità m <sup>3</sup> (ISO7451)	Largh. mm	Peso Kg	Bilanc. 2,50 m	Bilanc. 3,00 m	Bilanc. 3,52 m
<b>BENNA PER PULIZIA FOSSI</b>					
(**) 0,89	1830	910*	○	●	●
(**) 1,48	2130	1020*	●	●	■

Capacità m <sup>3</sup> (ISO7451)	Largh. mm	Peso Kg	Bilanc. 2,50 m	Bilanc. 3,00 m	Bilanc. 3,52 m
<b>BENNA PER PULIZIA FOSSI INCLINABILE A 90°</b>					
1,13	1800	1100*	○	●	●
1,25	2000	1160*	●	●	■
1,38	2200	1250*	●	■	■
1,51	2400	1310*	■	■	—
1,57	2500	1370*	■	■	—

Angolo di ribaltamento 45° D/S - Collegare l'impianto idraulico ausiliario a bassa portata

Capacità m <sup>3</sup> (ISO7451)	Largh. mm	Peso Kg	Bilanc. 2,50 m	Bilanc. 3,00 m	Bilanc. 3,52 m
<b>BENNE PER LIVELLAMENTO</b>					
(**) 1,38	1800	890*	○	●	●
(**) 1,64	2100	980*	●	■	■
(**) 1,90	2400	1090*	■	■	—

(\*) con tagliente

○ Densità materiale nominale fino a 2 ton/m<sup>3</sup>  
● Densità materiale nominale fino a 1,6 ton/m<sup>3</sup>

(\*\*) staccare per trasporto su strada con bilanciere 3,66 m

■ Densità materiale nominale fino a 1,2 ton/m<sup>3</sup>  
— Non applicabile

# BENNE

## CX300E LC-NLC



### ATTACCO RAPIDO LC

Capacità m³ (ISO7451)	Largh. mm	Peso Kg	Bilanc. 2,50 m	Bilanc. 3,00 m	Bilanc. 3,52 m
<b>BENNA HEAVY DUTY</b>					
0,51	600	660	○	○	○
0,68	750	750	○	○	○
0,85	900	1040	○	○	○
1,11	1100	1150	○	○	●
1,24	1200	1240	○	●	■
1,43	1350	1310	●	■	■
1,63	1500	1460	■	—	—

### ATTACCO RAPIDO NLC

Capacità m³ (ISO7451)	Largh. mm	Peso Kg	Bilanc. 2,50 m	Bilanc. 3,00 m	Bilanc. 3,52 m
<b>BENNA HEAVY DUTY</b>					
0,51	600	660	○	○	○
0,68	750	750	○	○	○
0,85	900	1040	○	○	●
1,11	1100	1150	○	●	■
1,24	1200	1240	●	■	■
1,43	1350	1310	■	■	—

Capacità m³ (ISO7451)	Largh. mm	Peso Kg	Bilanc. 2,50 m	Bilanc. 3,00 m	Bilanc. 3,52 m
<b>BENNA DA ROCCIA</b>					
0,85	900	1080	○	○	○
0,96	1000	1140	○	○	○
1,02	1050	1170	○	○	○
1,11	1100	1190	○	○	●
1,24	1200	1280	○	●	■
1,43	1350	1360	●	■	—
1,63	1500	1500	■	—	—

Capacità m³ (ISO7451)	Largh. mm	Peso Kg	Bilanc. 2,50 m	Bilanc. 3,00 m	Bilanc. 3,52 m
<b>BENNA DA ROCCIA</b>					
0,85	900	1080	○	○	○
0,96	1000	1140	○	○	●
1,02	1050	1170	○	●	■
1,11	1100	1190	○	●	■
1,24	1200	1280	●	■	—
1,43	1350	1360	■	—	—

Capacità m³ (ISO7451)	Largh. mm	Peso Kg	Bilanc. 2,50 m	Bilanc. 3,00 m	Bilanc. 3,52 m
<b>BENNA PER PULIZIA FOSSI</b>					
0,89	1830	910*	○	●	●
1,48	2130	1020*	●	■	■

Capacità m³ (ISO7451)	Largh. mm	Peso Kg	Bilanc. 2,50 m	Bilanc. 3,00 m	Bilanc. 3,52 m
<b>BENNA PER PULIZIA FOSSI</b>					
0,89	1830	910*	●	■	■
1,48	2130	1020*	■	■	—

Capacità m³ (ISO7451)	Largh. mm	Peso Kg	Bilanc. 2,50 m	Bilanc. 3,00 m	Bilanc. 3,52 m
<b>BENNE PER LIVELLAMENTO</b>					
1,38	1800	890*	○	●	●
1,64	2100	980*	●	■	■
1,90	2400	1090*	■	■	—

Capacità m³ (ISO7451)	Largh. mm	Peso Kg	Bilanc. 2,50 m	Bilanc. 3,00 m	Bilanc. 3,52 m
<b>BENNE PER LIVELLAMENTO</b>					
1,38	1800	890*	●	■	■
1,64	2100	980*	■	■	—
1,90	2400	1090*	■	—	—

(\*) con tagliante

○ Densità materiale nominale fino a 2 ton/m³  
● Densità materiale nominale fino a 1,6 ton/m³

■ Densità materiale nominale fino a 1,2 ton/m³  
— Non applicabile

# MARTELLO

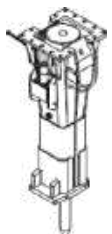
## CX300E

### ATTACCO DIRETTO

Modello	Peso kg	Impostazioni macchina		Bilanciere 2,65 m	Bilanciere 3,18 m	Bilanciere 3,66 m
		Portata l/min	Pressione Mpa			
<b>MARTELLI CB</b>						
CB290S	1500	144	21-22	□	□	□
CB370S	1800	165	19-21	□	□	—

□ Applicabile  
— Non applicabile

□ Applicabile solo a condizione che venga utilizzato per lavori leggeri, costruzioni residenziali o manutenzioni



# ALL'INSEGNA DELLA CONCRETEZZA.

Dal 1842 noi di CASE Construction Equipment ci impegniamo a realizzare soluzioni pratiche e intuitive che offrano efficienza e produttività.

Cerchiamo continuamente di facilitare i nostri clienti nell'applicazione delle tecnologie emergenti e dei nuovi requisiti di conformità.

Oggi, la nostra diffusione a livello globale, unita alla nostra competenza locale, ci consente di porre al centro dell'attività di sviluppo dei nostri prodotti le esigenze reali dei clienti.

L'ampia rete di concessionari CASE è sempre pronta ad assistere i clienti e proteggerne gli investimenti, superando le loro aspettative e fornendo loro la migliore esperienza di utilizzo e possesso delle macchine.

Intendiamo infatti costruire macchine più resistenti ma anche comunità più forti. In definitiva, la nostra attività è rivolta a fare il meglio per i nostri clienti e le nostre comunità, in modo che possano contare su CASE.

**CNH Industrial**  
Deutschland GmbH  
Case Baumaschinen  
Benzstr. 1-3 - D-74076 Heilbronn  
DEUTSCHLAND

**CNH Industrial**  
Maquinaria Spain, S.A.  
Avenida Aragón 402  
28022 Madrid - ESPAÑA

**CNH Industrial France, S.A.**  
16-18 Rue des Rochettes  
91150 Morigny-Champigny  
FRANCE

**CNH Industrial Italia Spa**  
via Plava, 80  
10135 Torino  
ITALIA

**CASE Construction Equipment**  
Cranes Farm Rd  
Basildon - SS14 3AD  
UNITED KINGDOM

NOTA: Le dotazioni di serie e opzionali possono cambiare in base alle richieste e alle leggi in vigore nei diversi paesi. Le foto possono mostrare dotazioni non di serie o non citate nel presente pieghevole - consultate il concessionario CASE. CNH Industrial si riserva il diritto di modificare senza preavviso le caratteristiche delle sue macchine, senza alcun obbligo dipendente da tali modifiche.

Conforme alla direttiva 2006/42/CE

**CASECE.COM**  
**00800-2273-7373**

La chiamata è gratuita da telefono fisso.  
Per le chiamate da cellulare consultare  
le tariffe del proprio gestore telefonico.