

# DATI TECNICI

FINITRICE STRADALE

BF 200 C-2



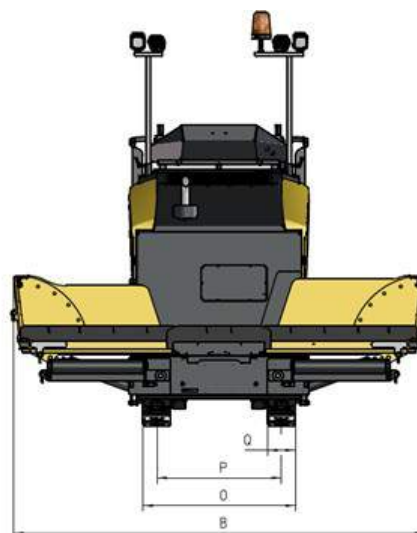
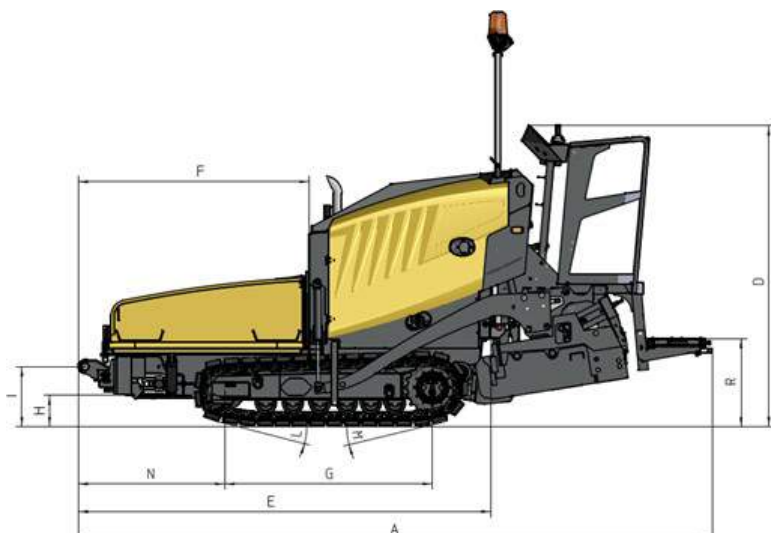
Lunghissima durata



Tempi di allestimento della  
macchina più brevi



Efficienza senza pari



## Dimensioni in mm

	A	B	D	E	F	G	H	I	L	M	N	O	P	Q	R
<b>BF 200 C-2</b>	4600	2980	1995-2195	2986	1671	1500	228	433	14°	14°	1061	1100	900	200	458-658



Concetto due piattaforme - eccellente visuale senza compromessi.



Compatta e maneggevole - la ricetta per la massima flessibilità.



Risparmio di carburante fino al 20 % - con sistema idraulico load sensing - l' ECOMODE BOMAG.



Riscaldamento più veloce fino al 60 % - l'eccezionale sistema di riscaldamento MAGMALIFE.

<b>Dati tecnici</b>		<b>BOMAG</b>
		<b>BF 200 C-2</b>
<b>Pesi</b>		
Peso operativo CECE	kg	6.000
<b>Dimensioni</b>		
Lunghezza di trasporto	mm	4.270
Larghezza di trasporto	mm	1.300
Altezza di trasporto	mm	1.995
<b>Prestazioni di guida</b>		
Velocità di trasferimento	km/h	0-4,5 variabile
Velocità di lavoro	m/min	0-29 variabile
<b>Motore</b>		
Costruttore del motore		Kubota
Tipo		V3307-CR
Livello di emissione dei gas di scarico		Stage V / TIER4f
Raffreddamento		liquido
Numero di cilindri / cilindrata	cm <sup>3</sup>	4 / 3.330
Potenza	kW / CV	55,4 / 74,3
Numero di giri	min-1	2.200
Potenza ECOMODE (1.570 min-1)	kW / CV	43,3 / 58,9
Potenza ECOMODE (1.800 min-1)	kW / CV	48,6 / 66,1
<b>Tramoggia</b>		
Capacità	m <sup>3</sup>	2,0
Larghezza (sponde aperte)	mm	2.980
Larghezza (sponde chiuse)	mm	1.300
Lunghezza	mm	1.400
Altezza di carico (centro)	mm	433
<b>Nastro convogliatore</b>		
Numero		1
Numero di giri	m/min	33
Comando indipendente		no
Servizio reversibile		sì
<b>Coclea</b>		
Numero		2
Diametro coclea	mm	300
Numero di giri	min-1	87
Servizio reversibile		di serie
<b>Banco</b>		
Larghezza base chiusa	mm	1.100
Larghezza base aperta	mm	2.000
Larghezza min. con riduttori stesa	mm	400
Spessore di stesa	mm	200
Profondità piastra di usura	mm	250
Spessore piastra di usura	mm	10
Riscaldamento		elettrico
Profilo trasversale di stesa	%	-2,0 ... +4,0
Frequenza di compattazione	Hz	max. 30
Frequenza di vibrazione	Hz	max. 60
Peso base (TV/V)	kg	790 / 700
Larghezza max di lavoro	mm	3.400
<b>Quantità di rifornimento</b>		
Carburante	l	80
Impianto idraulico	l	60

Con riserva di modifiche tecniche. Le immagini delle macchine possono includere accessori speciali

## Equipaggiamento

### standard

#### Piattaforma

##### operatore

- Antivandalismo unità di comando
- Display digitale gestione macchina
- SIDEVIEW con doppio joystick sterzare e guidare

##### Motrice

- ECOMODE
- Rulli di spinta
- Sponde della tramoggia indipendenti
- 2 coclee proporzionali e reversibili, in ghisa a usura ridotta, segmenti di coclea sostituibili singolarmente
- Piastre cingolate in gomma

##### Banco

- Regolazione della temperatura del banco
- Blocco meccanico del banco
- Livellazione del profilo trasversale di stesa
- Pulsantiera laterale coclea/nastri convogliatori

##### Altro

- Utensile
- Generatore a trifase

#### Tramoggia materiale

- Tunnel visivo

## Accessori

### Piattaforma

#### operatore

- Concetto due piattaforme

#### Motrice

- Kit di pulizia integrato
- Aspirazione dei vapori bituminosi
- Verniciatura speciale
- Olio idraulico biodegradabile
- Regolazione idr. dell'altezza coclea
- Raschiatore cingolo
- Asta direzione di marcia

#### Banco

- Regolazione idr. del profilo trasversale di stesa
- Allargamenti S 200: 350 mm
- Piastre riscaldanti in alluminio MAGMALIFE
- Paratie laterali riscaldate
- Riduttori stesa

#### Sistemi di livellazione

- L.C.S. Sistema di alleggerimento del banco e di aumento della trazione
- Scansione altezza e inclinazione trasversale con sensori a ultrasuono o meccanici

#### Altro

- Gestione flotta macchine BOMAG TELEMATIC
- Fari di lavoro a LED
- Parasole

#### Tramoggia materiale

- Sportello laterale idraulico



PRD 890 07 010

060819 Sa01

**BOMAG**  
Hellerwald  
D-56154 Boppard  
Postfach 5162  
D-56149 Boppard  
Tel. (0)6742 - 1000  
Fax (0)6742 - 3090

