

KOMATSU

PC
18MR

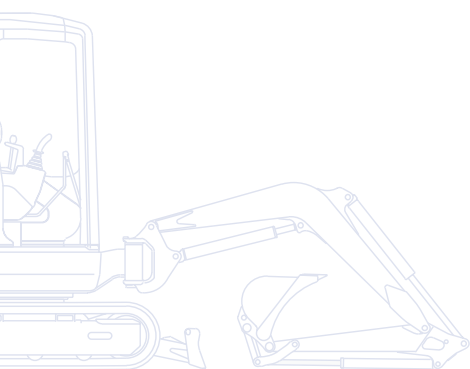


Miniescavatore **PC18MR-3**

POTENZA MOTORE
11,6 kW / 15,6 HP @ 2.600 rpm

PESO OPERATIVO
1.840 - 2.070 kg

CAPACITA' BENNA
0,03 - 0,06 m³

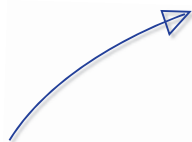
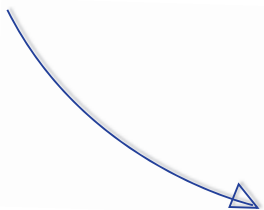


Un rapido sguardo

Il nuovo miniescavatore compatto PC18MR-3 è frutto della competenza, della tecnologia che Komatsu ha accumulato in oltre ottant'anni di esperienza. Il rapporto costante con gli utilizzatori di tutto il mondo ha accompagnato il progetto durante lo sviluppo ed il risultato è una macchina a misura di operatore con prestazioni ai vertici di categoria.

Versatilità totale

- Sottocarro a carreggiata variabile
- Linea idraulica, a una o due vie, standard per le attrezzature
- Possibilità di numerose configurazioni
- Ideale per un'ampia gamma di utilizzo



Prestazioni superiori

- Potenza e velocità di scavo ottimali in spazi ristretti
- Controllo perfetto anche nelle operazioni combinate
- Movimenti veloci e precisi



PC18MR-3

POTENZA MOTORE
11,6 kW / 15,6 HP @ 2.600 rpm

PESO OPERATIVO
1.840 - 2.070 kg

CAPACITA' BENNA
0,03 - 0,06 m³

Elevato confort per l'operatore

- La cabina spaziosa assicura un confort eccellente
- Grande accessibilità per entrare ed uscire dalla macchina
- Servocomandi proporzionali di tipo PPC



Facile manutenzione

- Facile accessibilità ai punti di ispezione giornaliera
- Tettuccio / cabina ribaltabile per la manutenzione straordinaria
- Principali intervalli di manutenzione estesi fino a 500 ore

Estrema robustezza

- Eccellente stabilità, sicurezza e fiducia in qualsiasi condizione
- Elevati standard qualitativi garantiscono una durata superiore a tutti i componenti
- Tettuccio / cabina in linea con le normative ROPS e OPG



KOMTRAX

Sistema di monitoraggio
Komatsu via satellite

Prestazioni superiori

Prestazioni superiori

La semplicità di utilizzo del PC18MR-3 consente a tutti gli operatori, più o meno esperti, di ottenere il massimo dalla loro macchina. Comandi intuitivi e dedicati per ogni movimento, eccezionale rapidità e precisione dell'attrezzature di scavo, garantite dal sistema idraulico CLSS, nonché una perfetta visibilità sull'area di scavo assicurano la massima resa anche nelle situazioni più difficili.



Elevato confort per l'operatore



Elevato confort per l'operatore

Studiato in ogni minimo dettaglio, il posto guida offre all'operatore il massimo del confort in termini di accessibilità, abitabilità e visibilità sull'area di lavoro. Il tettuccio o la cabina permettono di salire e scendere dalla macchina con estrema facilità. Una volta a bordo, l'ampio pianale libero da ostacoli, assicura grande libertà di movimento per le gambe. Completano il quadro un comodo sedile regolabile, i comandi PPC ergonomici e dedicati. La seconda velocità di traslazione è azionabile tramite un pulsante posizionato sul pannello di controllo, dove si possono monitorare tutte le principali funzioni della macchina.



Estrema robustezza

Estrema robustezza

Particolari accorgimenti tecnici contribuiscono ad aumentare la robustezza e l'operatività del PC18MR-3. Tra questi spiccano il supporto girevole in fusione, che conferisce estrema rigidità alla struttura, ed il braccio che alloggia al suo interno le tubazioni idrauliche proteggendole da eventuali danneggiamenti, garantendo al tempo stesso una migliore visibilità sull'area di lavoro. Inoltre, la scelta del metallo per le cofanature ne garantisce una lunga durata e minori costi di riparazione in caso di collisioni.





Personalizzazione

La disponibilità di numerose configurazioni consente a ciascun operatore di scegliere la macchina secondo le proprie esigenze: braccio corto o lungo, tettuccio o cabina, cingoli in gomma o in acciaio. Inoltre, la linea idraulica ausiliaria, a 1 o 2 vie, permette di utilizzare molteplici attrezzature, quali ad esempio il martello, la benna mordente, la trivella, etc.

Sottocarro a carreggiata variabile

Per tutte le applicazioni che richiedono la massima versatilità in termini di ingombri e stabilità, il PC18MR-3 è equipaggiato con carro variabile idraulicamente, comodamente azionabile dal posto guida tramite un pulsante ed il comando lama. Tale dispositivo permette di passare dalla configurazione di massima stabilità, tipica delle fasi di lavoro, a quella di minimo ingombro, inferiore al metro, per muoversi negli spazi più ristretti o attraversare porte.



Facile manutenzione

Facile manutenzione

Tutti i punti di ispezione periodica sono comodamente raggiungibili attraverso i cofani. La manutenzione straordinaria, invece, può essere effettuata semplicemente ribaltando il tettuccio / cabina.

L'adozione di connettori idraulici a faccia piana ORFS ed elettrici di tipo DT non solo aumenta l'affidabilità, ma rende più facili e rapidi eventuali interventi di riparazione. Inoltre, particolari soluzioni tecniche hanno permesso di estendere fino a 500 ore alcuni dei principali intervalli di manutenzione ordinaria, quali ad esempio l'ingrassaggio dei perni o la sostituzione dell'olio motore.



Cofano destro: ispezione e pulizia dei radiatori



Cofano posteriore: controllo del motore e rifornimento carburante



Cofano sinistro: accesso alla batteria

Sistema di monitoraggio Komatsu via satellite



Komtrax è un rivoluzionario sistema di monitoraggio delle macchine movimento terra disegnato per farti risparmiare tempo e denaro. Adesso puoi controllare la tua flotta sempre e ovunque: usa le preziose informazioni disponibili nel sito web Komtrax per programmare la manutenzione e ottimizzare le attività della macchina.

Con Komtrax puoi:

- Controllare dove e quando la tua macchina sta lavorando
- Essere avvisato per utilizzi non autorizzati o spostamenti
- Configurare e ricevere e-mail di notifica per la sicurezza della macchina

Per ulteriori dettagli riguardo Komtrax, chiedi al tuo concessionario Komatsu il nuovo depliant Komtrax.



Ore di esercizio macchina – Con lo “storico giornaliero sulle ore di esercizio” puoi avere i tempi precisi di utilizzo della macchina; sia quando il tuo motore è stata acceso e spento, sia il tempo totale di esercizio.



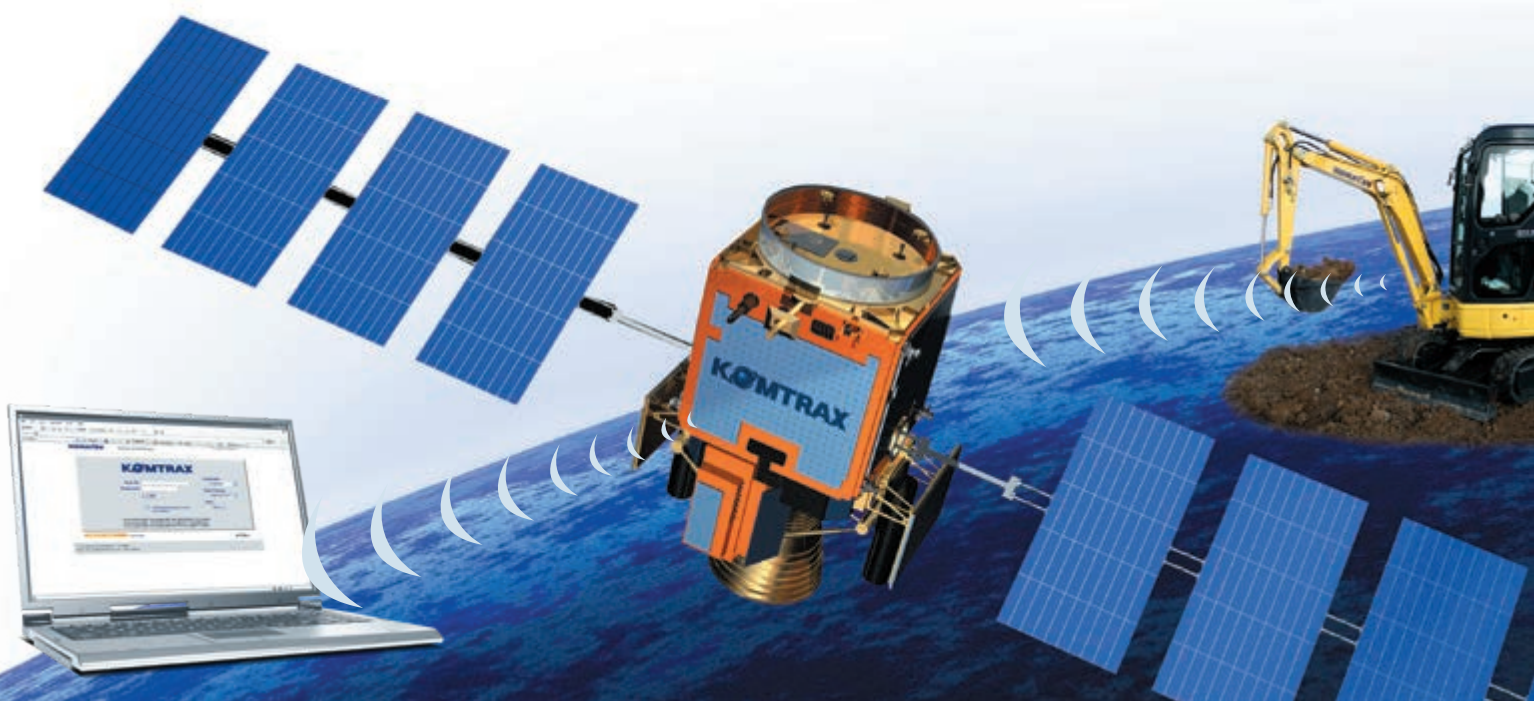
Posiziona flotta – Grazie alla lista macchine puoi localizzare immediatamente tutti i tuoi mezzi, anche se all'estero.



Notifica allarme – puoi ricevere notifiche di allarme sia sul sito Komtrax che via e-mail.



Sicurezza ulteriore – La caratteristica “Blocco motore” permette di programmare quando il motore di una macchina può essere acceso. In più con “geo-fence” Komtrax ti invia un messaggio di notifica ogni volta la tua macchina entra od esce da una area operativa predeterminata.



Specifiche tecniche

MOTORE

Motore di nuova generazione sviluppato per rispettare le norme più severe sulla riduzione delle emissioni.

Modello..... Komatsu 3D67E-2A
Tipo motore diesel 4 tempi a basse emissioni
Cilindrata 778 cm³
N° cilindri 3

Potenza motore

ad un regime di 2.600 rpm
ISO 14396 11,6 kW/15,6 HP
ISO 9249 (potenza netta) 11,2 kW/15,0 HP

Coppia max./regime 44,1 Nm/1.800 rpm

Raffreddamento a liquido

Filtro aria secco

Avviamento elettrico con sistema di preriscaldamento dell'aria per avviamenti a freddo

PESO OPERATIVO

Massa in ordine di lavoro con benna standard, pieno di carburante, +75 kg operatore (ISO 6016).

Massa operativa con cingoli in gomma 1.840 kg

Massa operativa con cingoli in acciaio 1.910 kg

Cabina con riscaldamento +120 kg (opzionale)

Carreggiata variabile +110 kg

IMPIANTO IDRAULICO

Tipo Komatsu CLSS

Pompe principali 1 a portata variabile

Portata massima 40,8 l/min

Pressione massima d'esercizio 23 MPa (230 bar)

Forza di strappo alla benna (ISO 6015) 1.590 daN (1.620 kg)

Forza di strappo al braccio (ISO 6015):

Avambraccio da 965 mm 990 daN (1.010 kg)

Avambraccio da 1.215 mm 785 daN (865 kg)

Le attrezzature di scavo sono completamente controllate da servocomandi a controllo proporzionale. Sollevando la leva di sicurezza poste sul supporto comandi tutti i movimenti vengono inibiti.

TRASMISSIONE

Tipo completamente idrostatica a due velocità, controllata da 2 leve con pedali integrati e servocomandati

Motori idraulici 2 × pistoni assiali

Sistema di riduzione riduttori epicicloidali

Forza di trazione 1.770 daN (1.805 kgf)

Velocità di avanzamento 2,3 / 4,3 km/h

ROTAZIONE

Motore a pistoni assiali. Ralla a singolo giro di sfere con dentatura interna temprata ad induzione. Lubrificazione del gruppo centralizzata.

Velocità di rotazione 8,9 rpm

LAMA

Tipo struttura monoblocco elettrosaldata

Larghezza × altezza 1.300 (980) × 250 mm

Sollevamento da terra 280 mm

Profondità di scavo 255 mm

SOTTOCARRO

Rulli inferiori (per lato) 3

Larghezza suole 230 mm

Pressione al suolo (versione std) 0,28 kg/cm²

IMPIANTO ELETTRICO

Tensione di esercizio 12 V

Batteria 41 Ah

Alternatore 40 A

Motorino d'avviamento 1,2 kW

RIFORMIMENTI

Serbatoio carburante 19 l

Radiatore e impianto 3,1 l

Olio motore (riempimento) 3,3 l

Serbatoio olio idraulico (riempimento) 1,2 l

EMISSIONI

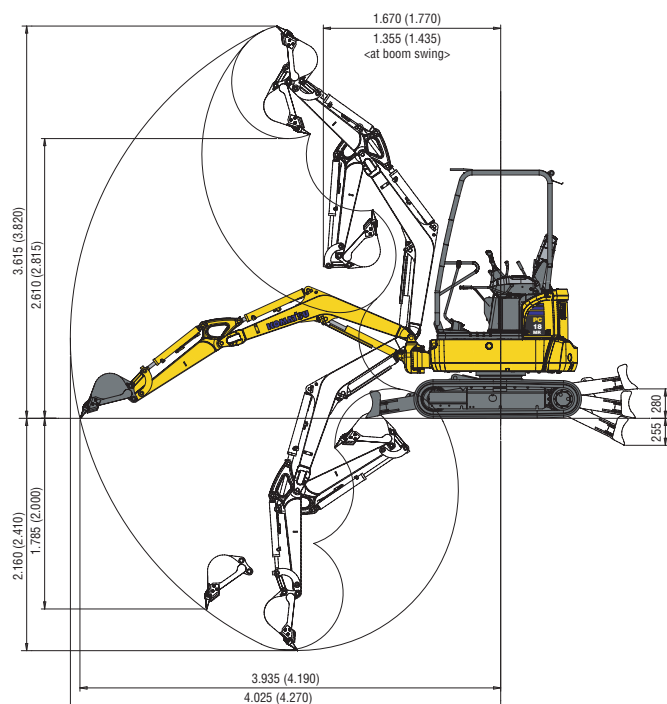
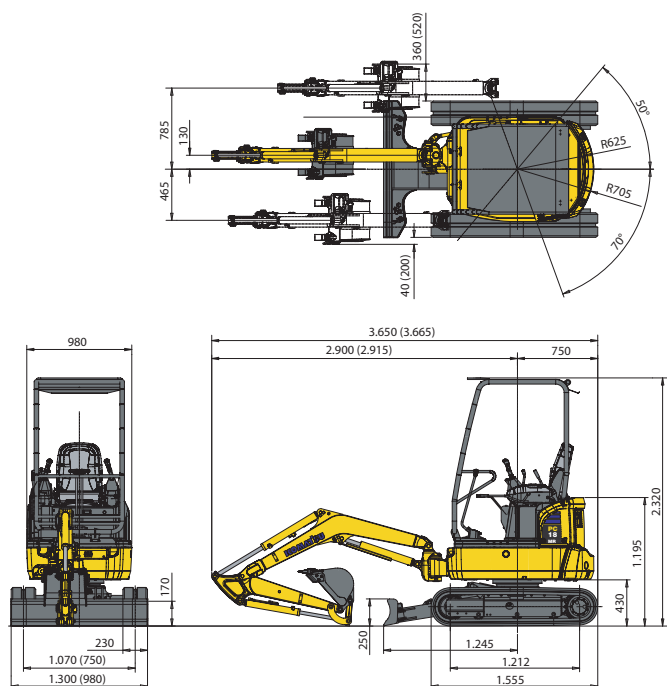
Livelli di vibrazione (EN 12096:1997)*

Mano/braccio ≤ 2,5 m/s² (incertezza K = 1,2 m/s²)

Corpo ≤ 0,5 m/s² (incertezza K = 0,2 m/s²)

* per la valutazione del rischio secondo la direttiva 2002/44/EC, fare riferimento alla ISO/TR 25398:2006.

Dimensioni e tabelle di carico



GAMMA BENNE

Larghezza mm	Capacità m ³ (ISO 7451)	Peso kg	N. denti
250	0,03	19	2
300	0,035	20	3
350	0,04	22	3
400	0,05	23	3
450	0,06	25	4

Tettuccio, braccio standard, contrappeso, benna da 400 mm, versione HS

A - Distanza dal centro di rotazione B - Altezza al perno benna

BRACCIO DA 965 mm

B	2 m		2,5 m		3 m		Max. sbraccio	
	Front.	360°	Front.	360°	Front.	360°	Front.	360°
2 m	-	-	(*)318	282	(*)314	205	(*)318	188
1 m	(*)653	370	(*)454	265	(*)367	199	(*)324	156
0 m	(*)806	345	(*)551	249	(*)412	190	(*)338	160
-1 m	(*)635	350	(*)446	251	-	-	(*)342	213

Unità: kg

BRACCIO DA 1.215 mm

B	2 m		2,5 m		3 m		Max. sbraccio	
	Front.	360°	Front.	360°	Front.	360°	Front.	360°
2 m	-	-	(*)257	(*)257	(*)268	209	(*)280	162
1 m	(*)548	378	(*)404	267	(*)336	199	(*)287	138
0 m	(*)798	343	(*)535	248	(*)404	188	(*)300	141
-1 m	(*)704	342	(*)493	245	(*)350	188	(*)310	177

Unità: kg

NOTE:

I dati sono basati sulla ISO 10567 standard - le capacità di sollevamento sopra indicate comprendono un margine di sicurezza del 25% e non superano l'87% della capacità effettiva.

- I valori contrassegnati con asterisco (*) sono limitati dalle capacità idrauliche.

- Per queste capacità di sollevamento si presume che la macchina stia su una superficie uniforme e stabile.

- Il punto di sollevamento è un gancio ipotetico posto dietro la benna.

Miniescavatore

PC18MR-3

Equipaggiamenti standard

- Tettuccio ROPS (ISO 3471) - OPG (ISO 10262) livello 1
- Sottocarro a carreggiata variabile (versione HS)
- Cingoli in gomma
- Braccio di scavo da 965 mm
- Circuito idraulico ausiliario per attrezzature ad 1 o 2 vie fino al primo braccio
- Completamento impianto idraulico ausiliario fino al 2° braccio, con innesti rapidi
- Doppia velocità di traslazione con "Automatic Shift Down"
- Komtrax - Sistema di monitoraggio Komatsu via satellite
- Sedile rigido reclinabile
- Protezione cilindro di sollevamento
- Faro di lavoro sul primo bracci
- Valvola antiurto per cilindro benna
- Allarme acustico di traslazione

Equipaggiamenti opzionali

- Cabina ROPS (ISO 3471) - OPG (ISO 10262) livello 1 ribaltabile con riscaldamento
- Braccio di scavo da 1.215 mm
- Gamma di benne (250 - 450 mm)
- Benna pulizia fossi da 1.000 mm
- Lucciola rotante
- Specchietti retrovisori
- Attacco rapido Komatsu
- Benne con denti Kmax

Il vostro partner Komatsu:

KOMATSU

**Komatsu Europe
International NV**

Mechelsesteenweg 586
B-1800 VILVOORDE (BELGIUM)
Tel. +32-2-255 24 11
Fax +32-2-252 19 81
www.komatsu.eu

WHSS004404 01/2018

Materials and specifications are subject to change without notice.
KOMATSU is a trademark of Komatsu Ltd. Japan.