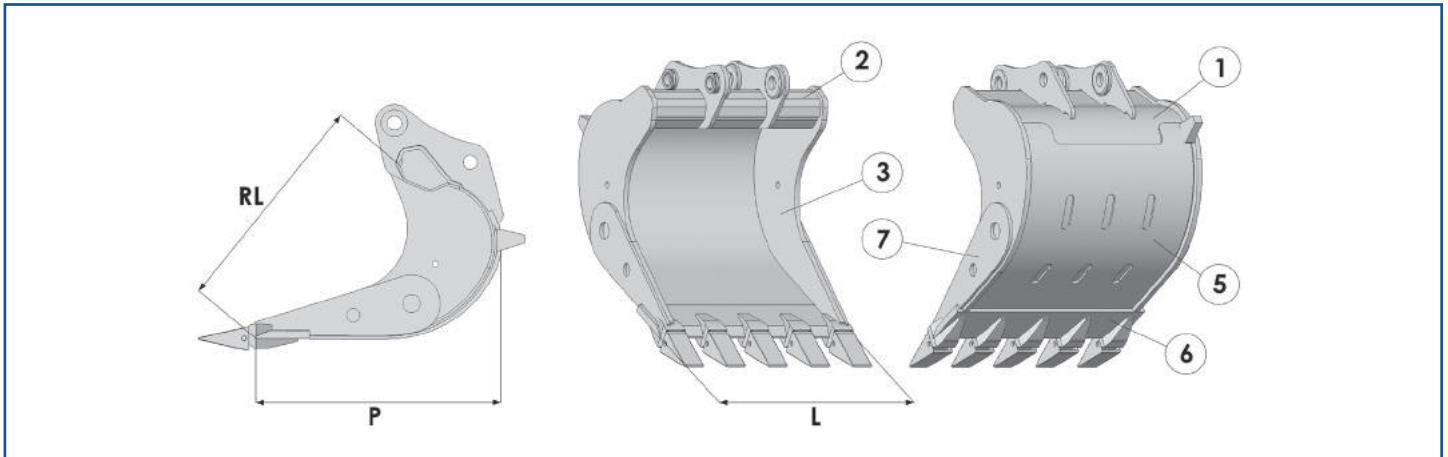


Attrezzature per macchine operatrici – Equipments for operating machines.

Attrezzo adatto alla movimentazione di massi, blocchi, terreni molto duri e dove viene richiesta notevole resistenza all'usura. E' fornita con i migliori materiali ad altissima resistenza tecnica.

Tool suitable for displacing blocks, very hard soils and where a remarkable resistance to wear is required. It is supplied with the best materials having a very high technical resistance.



		1	2	3	4	5	6	7
classe class	materiale material	S355J0	S355J0	HB400	\	HB400	HB400	HB400
M04-M40 ton 19 ÷ 25	codice code	larghezza width mm	ISO 7451 capacity m³	denti teeth n°	peso weight kg	RL mm	P mm	
	M04SCO10	1000	\	4	1026	1242	1368	
	M04SCO12	1200	\	5	1155			
	M04SCO13	1350	\	5	1280			

		1	2	3	4	5	6	7
classe class	materiale material	S355J0	S355J0	HB400	\	HB400	HB400	HB400
M05-M06 ton 25 ÷ 38	codice code	larghezza width mm	ISO 7451 capacity m³	denti teeth n°	peso weight kg	RL mm	P mm	
	M05SCO10	1000	\	3	1609	1520	1680	
	M05SCO12	1200	\	4	1806			
	M05SCO14	1400	\	5	2010			

N.B. Questi dati e descrizioni s'intendono forniti a solo titolo indicativo, e non sono impegnativi per la Casa Costruttrice la quale si riserva il diritto di apportare variazioni e modifiche che si rendessero necessarie per ottenere ulteriori miglioramenti qualitativi delle attrezzature.

NOTE These data and descriptions are to be considered only as indicative information and they are not binding for the Building Firm which has the power to make variations and change whatever necessary to obtain further improvements of quality in the equipments.

		1	2	3	4	5	6	7
classe class	materiale material	S355J0	S355J0	HB400	\	HB400	HB400	HB400
M60 ton 38 ÷ 50	codice code	larghezza width mm	ISO 7451 capacity m ³	denti teeth n°	peso weight kg	RL mm	P mm	
	M60SCO12	1200	\	4	2226	1680	1880	
	M60SCO135	1350	\	5	2402			
	M60SCO15	1500	\	5	2522			

N.B. Questi dati e descrizioni s'intendono forniti a solo titolo indicativo, e non sono impegnativi per la Casa Costruttrice la quale si riserva il diritto di apportare variazioni e modifiche che si rendessero necessarie per ottenere ulteriori miglioramenti qualitativi delle attrezzature.

NOTE These data and descriptions are to be considered only as indicative information and they are not binding for the Building Firm which has the power to make variations and change whatever necessary to obtain further improvements of quality in the equipments.