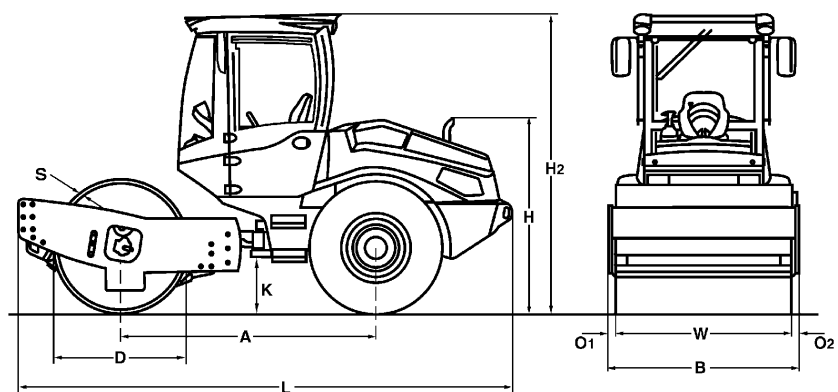


DATI TECNICI

RULLO VIBRANTE MONOTAMBURO

BW 177 BVC-5





Dimensioni in mm

	A	B	D	H	H2	K	L	O1	O2	S	W
BW 177 BVC-5	2350	1820	1230	1750	2800	380	4550	65	65	20	1690

Dimensioni di trasporto in m3

BW 177 BVC-5

Senza ROPS

14,492

Con ROPS

23,187

Modello	Produzione (m3/h)			
	Materiale roccioso	Ghiaia, Sabbia	Terreno misto	Limo, Argilla
BW 177 BVC-5	370-740	240-480	190-380	95-190

Modello	Spessore strato compattato (m)			
	Materiale roccioso	Ghiaia, Sabbia	Terreno misto	Limo, Argilla
BW 177 BVC-5	0,80	0,50	0,40	0,20

Dati Tecnici

BOMAG BW 177 BVC-5

Pesi

Max. peso operativo	kg	8.000
Peso operativo CECE con cabinaROPS	kg	7.000
Carico assale tamburo CECE	kg	4.250
Carico assale ruote CECE	kg	2.750
Carico statico lineare CECE	kg/cm	25,1

Dimensioni

Larghezza di lavoro	mm	1.690
Raggio di sterzata interno	mm	2.975

Caratteristiche di guida

Velocità (1)	km/h	0-10
Max. pendenza sup.senza / con vibr.	%	60/57

Propulsione

Marca		Kubota
Modello		V3307 CR-T
Normativa sui gas di scarico livello		Stage V / TIER4f
Post trattamento dei gas di scarico		DOC+DPF
Raffreddamento		Liquido
Numero dei cilindri		4
Potenza ISO 3046	kW	55,4
Potenza SAE J 1995	hp	75,0
Velocità	min-1	2.400
Carburante		Gasolio
Impianto elettrico	V	12
Sistema di trasmissione		idrostatico
Tamburo motore		serie

Tamburi e pneumatici

Sezione dei pneumatici		14.9-24/8PR
------------------------------	--	-------------

Freni

Freno di servizio		idrostatico
Freno di parcheggio		idrostatico

Sterzo

Tipo di sterzo		Giunto oscillante
Metodo di sterzata		idrostatico
Angolo di sterzata / di oscillazione	grad	35/12

Sistema eccentrico

Tipo di trasmissione		idrostatico
Frequenza (1)	Hz	28
Ampiezza (1)	mm	0 - 2,20
Forza centrifuga	kN	150
Forza centrifuga	t	15,3

Capacità

Carburante	l	110,0
------------------	---	-------

Suscettibile di modifiche tecniche. Le macchine possono essere ritratte con gli accessori montati.

Equipaggiamento standard

- BOMAG ECOMODE
- BOMAG VARIOCONTROL
- TERRAMETER
- Modo di oscillazione
- Sistema pompe doppie per trazione
- Differenziale autobloccante
- Assale post. con freni a doppia molla
- Trasmissione idrostatica per traslazione e vibrazioni
- Sterzo idrostatico articolato
- Bloccaggio articolazione
- Indicazioni di avvertimento, informazione e funzionamento
- Leva singola comando traslazione e vibrazione
- Pulsante d'emergenza
- Clacson
- Allarme retromarcia
- 2 Raschiatori a contatto plastica
- BOMAG TELEMATIC

Equipaggiamento opzionale

- * CabinaROPS e cintura di sicurezza
- Condizionatore
- finestra scorrevole
- Stampante per TERRAMETER
- Radio (Bluetooth)
- ROPS/FOPS con cintura di sicurezza
- Piantone dello sterzo regolabile
- BOMAG ECOSTOP
- Lampeggiante
- Luci secondo la normativa tedesca
- Kit piedi di montone
- Verniciatura speciale
- Olio idraulico ecologico
- Cicalino retromarcia con suono a banda larga
- Telecamera per retromarcia
- Pneumatici per trattori
- Interfaccia dati metrologici e di macchina per fornitori terzi
- LED Fari di lavoro (Cabina)

* di serie con conformità CE

