

DOOSAN

Escavatori cingolati

DX300LC-7

Potenza max	275 CV
Peso operativo	30,3 t
Capacità della benna	1,75 m ³
Standard emissioni	Stage V



ESCAVATORE CINGOLATO Doosan DX300LC-7:

SCOPRITE LA NUOVA GENERAZIONE DI MACCHINE DOOSAN

Portate ancora più in alto i vostri affari con
l'escavatore Doosan DX300LC-7.

Eccezionalmente potente, ma anche rispettoso
dell'ambiente, l'escavatore DX300LC-7 si
distingue per la sua straordinaria efficienza
energetica.





PIÙ PROFITTI, MAGGIORE PRODUTTIVITÀ, CONSUMI PIÙ EFFICIENTI

GRANDE PRODUTTIVITÀ E BASSO COSTO DI POSSESSO

Produttività superiore e consumi di carburante inferiori in un ambiente di lavoro comodo ed efficiente.

AFFIDABILITÀ

Punti di articolazione in acciaio forgiato ed elementi pressofusi rinforzati e braccio e bilanciere per impieghi gravosi irrobustiti per sostenere forti sollecitazioni. Braccio monoblocco o articolato per una maggiore versatilità. Linee idrauliche riposizionate per proteggere al meglio l'investimento.

SICUREZZA

Telecamere a 360°, grandi specchietti laterali, fari di lavoro potenti a LED o alogeni, piattaforme e gradini antisdrucchiolo. Corrimano sulla torretta, rilevamento ostacoli a ultrasuoni (a richiesta), segnalatore di traslazione: la vostra sicurezza è la nostra priorità.

PRODUTTIVITÀ

Forze di scavo alla benna e al bilanciere eccezionali.

PLUG & PLAY

Sistemi di guida macchina con kit di predisposizione per i principali marchi (Trimble, Leica, Novatron/Moba Xsite, ecc.) disponibili a richiesta in funzione di modello e regione.

SOTTOCARRO ROBUSTO

Rulli superiori in acciaio forgiato a tempra profonda, rulli lubrificati a olio, ruote motrici trattate termicamente, catene a lunga durata lubrificate e lavorate con trattamento termico a tempra profonda.





COMFORT

Cabina tra le più spaziose sul mercato, con livelli di vibrazioni e rumore inferiori e visibilità panoramica eccellente. Sedile riscaldato a sospensione pneumatica completamente regolabile e aria condizionata con climatizzatore di serie.

SEMPLICE DA USARE

Tutte le informazioni importanti sono a portata di mano con il nuovo schermo touchscreen da 8" facile da usare.

MOTORE

Eccezionalmente potente, con coppia elevata ai bassi regimi, il nuovo motore Doosan combina affidabilità e basso impatto ambientale. 6 cilindri conforme Stage V, eroga 202 kW a 1800 rpm.

EFFICIENZA DEI CONSUMI ECCELLENTE

Il sistema a gestione elettronica Smart Power Control (SPC) riduce i consumi bilanciando perfettamente l'equilibrio tra potenza motrice e potenza della pompa.

SEMPLICITÀ MANUTENTIVA

Accesso agevole a tutti i componenti. Radiatori di olio motore e olio idraulico separati per ottimizzarne le prestazioni e semplificarne l'accesso. Parametri di manutenzione consultabili direttamente dal pannello di controllo.

FILTRAGGIO AVANZATO

Filtri della massima efficienza rimuovono acqua, polvere e particolato aereo, proteggendo al meglio il valore dell'investimento.

Sbraccio super lungo e braccio articolato: lo sbraccio super lungo – fino a 17,5 m – è ideale per le applicazioni speciali. La configurazione opzionale con braccio articolato conferisce ancora più versatilità.



PRESTAZIONI ED EFFICIENZA DEI CONSUMI AL TOP

LA POTENZA PER SOLLEVARE LA PRODUTTIVITÀ

- Il DX300LC-7 è motorizzato con un diesel Doosan di ultima generazione.
- Conforme Stage V, questo motore vanta emissioni estremamente basse, perché ridurre il nostro impatto ambientale è per noi di primaria importanza.
- I gas di scarico sono purificati tramite il sistema di riduzione catalitica selettiva (SCR), un catalizzatore di ossidazione diesel (DOC) e il filtro antiparticolato diesel (DPF).

GESTIONE INTELLIGENTE DEI CONSUMI

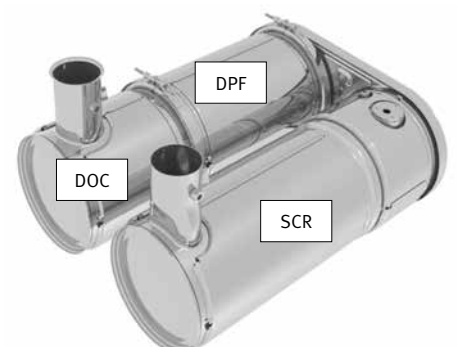
- Le 4 modalità di potenza disponibili (Eco / Standard / Power / Power Plus) e il sistema di gestione elettronico intelligente Smart Power Control assicurano potenza ottimale e consumi di carburante ridotti in tutte le condizioni.
- Il sistema Smart Power Control (SPC) riduce il regime del motore e regola la coppia della pompa in funzione del carico idraulico. Il sistema regola automaticamente la potenza del motore e quella idraulica per migliorare l'efficienza dei consumi e ridurre le emissioni.
- Spegnimento automatico del motore: arresta il motore se la macchina rimane al minimo per un determinato periodo di tempo. L'operatore può impostare il tempo di attesa prima dello spegnimento tramite il display touchscreen.

TURBOCOMPRESSORE A GEOMETRIA VARIABILE

Regola l'immissione di aria nella camera di combustione del motore ottimizzandola in base al numero di giri e alle condizioni di carico, producendo emissioni più pulite e consumi più efficienti.

SPC (SMART POWER CONTROL)

2 sistemi (regolazione del regime motore e della coppia della pompa) che lavorano insieme per migliorare l'efficienza, ma garantendo la produttività.





AFFIDABILITÀ: UN'ABITUDINE DI VITA

La vostra professione richiede attrezzature affidabili. Doosan pone durata e affidabilità al cuore delle priorità progettuali delle sue macchine. Strutture e materiali sono sottoposti a rigide prove di resistenza e durata nelle condizioni più estreme.

MACCHINE PROGETTATE PER DURARE A LUNGO NEGLI IMPIEGHI PIÙ IMPEGNATIVI

TELAIO A X ULTRA RESISTENTE

Progettato utilizzando simulazioni tridimensionali computerizzate e il metodo dell'analisi a elementi finiti (FEA), il sottocarro a X offre livelli di robustezza e integrità strutturale ottimali.

SOTTOCARRO ROBUSTO

- Catena con maglie autolubrificanti a tenuta che ne garantiscono l'affidabilità a lungo termine. Tre tipi di piastre antiscingolamento sono disponibili per assicurare protezione, allineamento e prestazioni sempre ottimali: normali, doppie e a lunghezza intera, secondo l'applicazione
- Molla e ruota tendicingolo congiunte per una lunga durata e praticità manutentiva
- Ruote motrici per impieghi gravosi realizzate con getto di acciaio a garanzia della più elevata resistenza
- Rulli dei cingoli con lubrificazione permanente a vita

BRACCIO E BILANCIERE IRROBUSTITI

Test intensivi vengono utilizzati durante la progettazione delle nostre macchine per calcolare la migliore distribuzione del carico sulla struttura del braccio.

Combinato con l'incremento dello spessore dei materiali impiegati, questo metodo di analisi ci ha consentito di limitare la fatica dei componenti, migliorando affidabilità e durata.

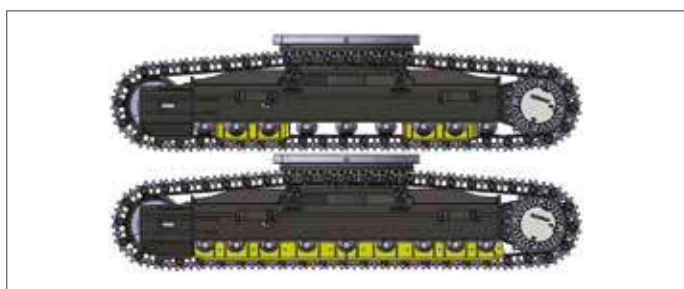
Barre di rinforzo supplementari e struttura centrale e flangia terminale irrobustite migliorano la protezione della base del bilanciante.

FILTRAGGIO AVANZATO

- Filtri carburante e separatore d'acqua: il filtro ad alte prestazioni con separatore d'acqua cattura efficacemente la condensa nel carburante, riducendo le impurità e contribuendo a minimizzare i problemi dovuti alla qualità del gasolio. I prefiltri e i filtri principali doppi di serie assicurano un livello estremamente elevato di purezza e riducono al minimo le avarie del sistema di alimentazione.
- Prefiltro ciclonico: la durata del filtro aria e l'efficienza del motore sono direttamente legate alla quantità di detriti ingeriti nella presa d'aspirazione del propulsore. Il prefiltro ciclonico (presente di serie) rappresenta quindi il primo stadio del sistema di aspirazione e previene l'ingresso della maggior parte dei detriti più pesanti dell'aria. Autopulente ed esente da manutenzione, il sistema espelle tutti i tipi di detriti miscelati, incluso fango, neve, pioggia, foglie, segatura, fieno, ecc.

PERNI E BOCCOLE A TECNOLOGIA AVANZATA

Per il perno di articolazione del braccio viene utilizzato un metallo a elevata lubrificazione che ne migliora la durata e prolunga gli intervalli di ingrassaggio. Il perno della benna monta boccole EM (Enhanced Macrosurface). Queste presentano un particolare profilo superficiale e un rivestimento autolubrificante che migliorano la lubrificazione e agevolano la rimozione dei detriti. Dischi ultrasensibili all'usura e spessori per lo snodo della benna in materiale polimerico migliorano ulteriormente la durata.



Piastre antiscingolamento: migliorano la protezione e l'allineamento dei cingoli e le prestazioni della macchina durante la traslazione. 2 piastre per cingolo di serie (piastre doppie e a lunghezza intera disponibili a richiesta). I diversi tipi di piastre disponibili assicurano la soluzione giusta in qualunque applicazione estrema.



1

2

3

4

5

6

7

1. Ampio tettuccio
2. Parasole
3. Maniglia del parabrezza
4. Vano riponi-occhiali
5. Joystick e pulsanti integrati in console di comando regolabili
6. Visibilità in basso a destra migliorata
7. Leve separate per la regolazione dell'altezza del sedile e dell'inclinazione della sospensione
8. Pedali ergonomici
9. Pavimento piano, spazioso e facile da pulire

LAVORARE NEL MASSIMO COMFORT

L'AMBIENTE DI LAVORO MIGLIORE IN ASSOLUTO

Il DX300LC-7 è stato progettato per fornirvi il migliore ambiente di lavoro possibile. La sofisticata e avanzata cabina ROPS è pressurizzata e conforme ai requisiti di sicurezza ISO. Il sedile riscaldato di alta qualità a sospensione pneumatica offre il massimo comfort.

COMFORT DA PRIMA CLASSE

Comodamente seduto, l'operatore gode di vista panoramica completa sul cantiere attorno alla macchina e i vani portaoggetti sono tutti a portata di mano. Rumori e vibrazioni sono estremamente ridotti e l'aria condizionata e il climatizzatore automatico consentono lunghe ore di lavoro senza affaticarsi. Pedali, joystick e braccioli progettati per assicurare efficienza e comfort.

SOSPENSIONE DELLA CABINA

Il sistema di sospensione della cabina (supporto CabSus) smorza le vibrazioni e protegge in maniera eccellente dagli urti. Il sistema assorbe sollecitazioni e vibrazioni in maniera molto più efficace rispetto alle tradizionali boccole elastiche silent block.

AMPIO TOUCHSCREEN

Grazie al touchscreen di grandi dimensioni, 8 pollici, è facile scorrere tra i diversi menu, come le impostazioni della gestione della potenza e quelle dell'idraulica ausiliaria. Il touchscreen permette inoltre di collegarsi a dispositivi Bluetooth e ascoltare le stazioni radio preferite.

TELECAMERE A 360°

Il sistema di telecamere a 360° offre vista completa sull'ambiente circostante la macchina.





1. Comando proporzionale
2. Monitor display
3. Pulsante martello/Boost idraulico
4. Tasto funzione a singolo tocco
5. Avviamento motore (Start/Stop)
6. Regolatore regime motore
7. Selettore velocità di traslazione
8. Interruttore delle luci
9. Interruttore fari di lavoro cabina
10. Interruttore del sistema di post-trattamento
11. Controllo Bluetooth
12. Controllo riscaldamento e aria condizionata
13. Controllo tergicristalli
14. Interruttore attacco rapido

SEDETEVI IN PRIMA CLASSE!

I controlli ergonomici e il nitido monitor a colori pongono la macchina saldamente nelle mani dell'operatore.

PIENO CONTROLLO IN TUTTA SEMPLICITÀ

GESTIONE DINAMICA DELLA POTENZA

- Selezione automatica della marcia di traslazione (lenta/veloce)
- L'attivazione della sovrappressione idraulica (Power Boost) incrementa la forza di scavo del 10%
- Basta un semplice tocco del pulsante di decelerazione per portare il motore al minimo basso
- Il minimo automatico si attiva dopo 4 secondi (regolabili) di permanenza dei comandi in posizione neutra, riducendo il consumo di carburante e la rumorosità in cabina

MODALITÀ (OPZIONALE) BRACCIO FLOTTANTE INTELLIGENTE

La funzione di "flottazione intelligente" permette al braccio di salire e scendere seguendo i movimenti dell'applicazione in corso:

- Modalità martello idraulico: durante la discesa, il braccio si muove liberamente verso il basso spinto dal suo peso. Sollecitazioni e vibrazioni si riducono e la vita utile del martello cresce
- Piena modalità flottante: il braccio è libero di muoversi verso l'alto e verso il basso seguendo il movimento della benna che viene trascinato al suolo

4 MODALITÀ DI LAVORO, 4 MODALITÀ DI POTENZA

Erogazione ottimizzata in funzione dell'applicazione con riduzione al minimo dei consumi di carburante:

- Modalità a 1 via, a 2 vie, scavo e sollevamento
- Modalità Power+, Power, Standard, Economy

COMANDI FINGERTIP AVANZATI

- Il nuovo display touchscreen multifunzione da 8" mostra tutte le informazioni in un formato grafico intuitivo.
- È così possibile controllare a colpo d'occhio stato e impostazioni della macchina per un'efficienza ottimale.
- L'esclusiva manopola jog/shuttle con comando a scorrimento intermittente/continuo consente un controllo facile e preciso di tutte le funzioni della macchina.
- Joystick a grande sensibilità e basso sforzo permettono di lavorare in modo sicuro e preciso.
- Gli interruttori proporzionali possono essere montati sulle leve degli joystick orizzontalmente o verticalmente, secondo la preferenza dell'operatore, per un controllo più efficace degli accessori idraulici.







MANUTENZIONE SEMPLICE E MASSIMA DISPONIBILITÀ OPERATIVA

COMODO ACCESSO PER LA MANUTENZIONE

- Ampi corrimano, piastre e predellini antiscivolo rendono più semplice e sicuro l'accesso alla torretta.
- Il filtro dell'aria condizionata, protetto da serratura, è collocato sul lato della cabina per facilitarne l'accesso. Il portello dei filtri può essere aperto e chiuso con la chiave di accensione.
- Basta premere un interruttore per scollegare la batteria in caso di inutilizzo prolungato della macchina.
- Il display contatore è consultabile con facilità anche stando al suolo.
- Valvole di arresto montate sulla linea prefiltro e sulle tubature dello spurgo del serbatoio carburante semplificano la manutenzione e riducono i rischi di perdita di liquidi inquinanti.
- I componenti del motore sono facilmente raggiungibili tramite i pannelli superiori e laterali.
- Radiatore motore e radiatore olio idraulico separati, per un accesso per la pulizia più agevole.
- Per migliorare ancora di più la facilità di accesso e di manutenzione, tutti i filtri (olio motore, prefiltro carburante, filtro carburante e filtro pilota) sono collocati nel vano pompe.
- Una pompa di trasferimento elettrica per il priming iniziale dei filtri carburante è presente di serie.

SERBATOIO ADBLUE®

Sensori nel serbatoio collegati alla centralina ECU rilevano il livello dell'AdBlue® e segnalano qualunque malfunzionamento.

PUNTI DI LUBRIFICAZIONE CENTRALIZZATI

Centralizzati per facilitare la manutenzione. Il sistema di lubrificazione automatica è disponibile a richiesta.



SPECIFICHE TECNICHE

MOTORE

Progettato per assicurare efficienza dei consumi e prestazioni eccezionali, il diesel Doosan DLo8V rispetta pienamente le più recenti normative antinquinamento Stage V. Per ottimizzare le prestazioni della macchina, il motore utilizza iniettori carburante ad alta pressione, intercooler aria-aria e gestione elettronica. Motore a 4 tempi raffreddato ad acqua, turbocompressore a geometria variabile, catalizzatore di ossidazione diesel (DOC), riduzione catalitica selettiva (SCR) e filtro antiparticolato (DPF).

Modello

Doosan DLo8V

Cilindri

6

Potenza nominale a 1800 rpm

SAE J1995 202 kW (275 CV)

SAE J1349 199 kW (271 CV)

Coppia max a 1300 rpm

1275 Nm

Minimo (basso - alto)

800 [±10] - 1900 [±25] rpm

Cilindrata

7640 cm³

Alesaggio × Corsa

108 mm × 139 mm

Motorino di avviamento

24 V / 6 kW

Batterie - Alternatore

2 × 12 V, 150 Ah - 24 V, 80 A

Filtro aria

Filtro aria a doppio elemento e separatore di polveri Cyclone Turbo con prefiltra

CARRO

Costruzione estremamente robusta. Fabricato con materiali durevoli di alta qualità. Struttura interamente saldata progettata per limitare lo stress.

- Rulli dei cingoli con lubrificazione permanente a vita
- Ruote motrici e tenditori con guarnizioni flottanti
- Pattini dei cingoli a tripla costolatura in lega temprata a induzione
- Perni di collegamento trattati termicamente
- Dispositivo idraulico di regolazione dei cingoli con meccanismo di tensionamento ammortizzato

Rulli superiori (pattini standard)

2

Rulli inferiori

9

Numero di maglie e di pattini per lato

48

Passo maglie

216 mm

IMPIANTO IDRAULICO

Il sistema elettronico di ottimizzazione della potenza e-EPOS (Electronic Power Optimising System) è il cervello dell'escavatore: garantisce massima efficienza dell'impianto idraulico riducendo al minimo il consumo di carburante in tutte le condizioni operative.

Per armonizzare il funzionamento di motore e impianto idraulico, una linea di trasmissione dati collega l'e-EPOS alla centralina elettronica del motore (ECU).

- L'impianto idraulico consente movimenti indipendenti o combinati
- Le due velocità di traslazione offrono la scelta tra una coppia maggiore o una velocità più alta
- Il sistema a pompe cross-sensing riduce i consumi
- Sistema di decelerazione automatica
- 4 modalità di lavoro, 4 modalità di erogazione della potenza
- Controllo di portata e pressione dei circuiti ausiliari idraulici mediante il pannello di controllo
- Controllo della portata delle pompe idrauliche assistito elettronicamente

Pompe principali

2 × pompe a pistoni assiali tandem a cilindrata variabile

Portata massima a 1800 rpm 2 × 248 L/min

Pompa pilota

Pompa a ingranaggi

Portata massima a 1800 rpm 27 L/min

Impostazioni valvola di sicurezza

Accessorio 350 (370) kgf/cm²

Traslazione 350 kgf/cm²

Rotazione 295 kgf/cm²

Pilotaggio 40 kgf/cm²

CILINDRI IDRAULICI

Corpi e bielle dei cilindri in acciaio alto resistenziale.

Ammortizzatori di fine corsa su tutti i cilindri per un funzionamento senza scosse e una maggiore durata utile dei pistoni.

Cilindri	Quantità	Alesaggio × Diametro stelo × Corsa (mm)
Braccio	2	140 × 95 × 1450
Bilanciere	1	150 × 105 × 1670
Benna	1	135 × 90 × 1150
Benna SLR	1	95 × 65 × 900
Braccio articolato	1	170 × 115 × 1341

CABINA

Gli impianti di riscaldamento e aria condizionata sono integrati per assicurare un controllo ottimale della climatizzazione. La ventola a regolazione automatica produce un flusso di aria filtrata e pressurizzata che viene distribuito tramite le bocchette distribuite nell'abitacolo.

Il sedile riscaldato regolabile a sospensione pneumatica è dotato di cintura di sicurezza. L'operatore può regolare il sedile ergonomico e la console dei joystick indipendentemente tra loro in base alle sue preferenze.

Livello di pressione acustica ponderato A misurato al sedile operatore, LpAd (ISO 6396:2008)

72 dB(A)

Livello di potenza sonora ponderato A, LwAd (2000/14/CE)

Dichiarato: 104 dB(A)

Misurato: 103 dB(A)

MECCANISMO DI ROTAZIONE

L'impianto di rotazione utilizza un motore a pistoni assiali che aziona un riduttore planetario a bagno d'olio, assicurando la massima coppia.

- Ralla di rotazione: cuscinetto a una corona di sfere a contatto obliquo e ingranaggio interno temprato a induzione
- Ingranaggio interno e pignone immersi in bagno d'olio

Velocità di rotazione max

9,88 rpm

Coppia di rotazione max

12137 kgf·m

CAPACITÀ DEI SERBATOI

Serbatoio carburante	500 L
Impianto di raffreddamento (radiatore)	50 L
Serbatoio urea (DEF)	63 L
Serbatoio olio idraulico	280 L
Olio motore	42 L
Impianto di rotazione	7 L
Motore di traslazione	2 × 7 L

SOTTOCARRO

I cingoli sono mossi tramite un riduttore planetario ciascuno dal proprio motore indipendente a pistoni assiali e coppia elevata. Due leve/pedali di comando garantiscono una traslazione fluida con controrotazione a richiesta.

I longheroni proteggono i motori di traslazione, i freni e i riduttori planetari. I freni multidisco dei cingoli sono con innesto a molla e rilascio idraulico.

Velocità di traslazione (bassa/alta)

3,0 - 5,5 km/h

Forza di trazione max

35 t

Pendenza superabile max

35° / 70%

PESO

	Larghezza pattini (mm)	Peso macchina (t)	Pressione al suolo (kgf/cm²)
Tripla costolatura	600 (std)	30,3	0,58
	700	31,0	0,51
	800	31,4	0,45
	850	31,5	0,43
Doppia costolatura	600	31,0	0,59

SPECIFICHE TECNICHE

PESO DEI COMPONENTI

Elemento	Unità	Peso	Note
Torretta senza braccio escavatore	kg	12130	Con contrappeso
Gruppo struttura inferiore	kg	10927	
Contrappeso	kg	5100	
Braccio escavatore	kg	6157	Basato su standard *
Braccio	mm kg	6245 / 6260 articolato 2229 / 2496	Boccola inclusa
Bilanciere	mm kg	2500 / 2850 HD / 3100 / 3100 HD / 3750 967 / 1085 / 1038 / 1135 / 1178	

(*) Gruppo di lavoro standard – Braccio 6245 mm, Bilanciere 3100 mm, Benna 1,27 m³ GP.

BENNE

Tipo di benna	Capacità (m ³) SAE	Larghezza (mm)		Peso (kg)	Carreggiata standard / ridotta							
		Con taglienti laterali	Senza taglienti laterali		Braccio monoblocco				Braccio articolato			
					Bilanciere 2,50 m	Bilanciere 2,85 m	Bilanciere 3,10 m	Bilanciere 3,75 m	Bilanciere 2,50 m	Bilanciere 3,10 m	Bilanciere 3,75 m	
GP	0,80	1037	962	860	A / A	A / A	A / A	A / A	A / A	A / A	A / A	A / A
	1,03	1247	1172	990	A / A	A / A	A / A	A / B	A / A	A / A	A / B	A / B
	1,27	1445	1376	1104	A / A	A / A	A / B	A / C	A / B	A / C	A / D	A / D
	1,50	1657	1582	1220	A / B	A / B	B / C	C / D	A / C	A / D	B / -	B / -
	1,75	1867	1792	1310	B / C	C / C	C / D	D / -	A / D	C / -	C / -	C / -
HD	1,04	1108	1070	1024	A / A	A / A	A / A	A / B	A / A	A / B	A / B	A / B
	1,23	1258	1220	1104	A / A	A / A	A / B	B / C	A / A	A / C	A / C	A / C
	1,47	1458	1420	1211	A / B	A / B	A / C	B / D	A / C	A / D	B / D	B / D
	1,60	1558	1520	1264	A / C	B / C	B / D	C / D	A / D	A / D	B / -	B / -
	1,72	1658	1620	1338	B / C	C / C	C / D	D / -	A / D	C / -	C / -	C / -
Roccia	1,16	-	1432	1200	A / A	A / A	A / B	A / C	A / A	A / B	A / C	A / C

A: adatta per materiali con densità inferiore o uguale a 2100 kg/m³

B: adatta per materiali con densità inferiore o uguale a 1800 kg/m³

C: adatta per materiali con densità inferiore o uguale a 1500 kg/m³

D: adatta per materiali con densità inferiore o uguale a 1200 kg/m³

Come da ISO 10567 e SAE J296, lunghezza del bilanciere senza innesto rapido. A scopo puramente illustrativo.

BENNE DOOSAN

4 punti di forza: Più scelta - Più durata - Più robustezza - Più prestazioni!

Benna per costruzione



La benna standard è pensata per scavo e movimentazione di materiali da soffici a medi (materiali che causano usura ridotta, come terriccio, argilla, carbone).

Benna per impieghi gravosi



La benna per impieghi gravosi è progettata per lo scavo massivo in materiali densi come argilla a forte compattazione, pietra calcarea, materiali a limitato contenuto roccioso e ghiaia.

Benna da miniera per impieghi intensi



La benna per impieghi estremi è ideata per assicurare robustezza e durata nello scavo in materiali compatti come roccia sciolta o frantumata con esplosivo, argilla a forte compattazione e pietra.

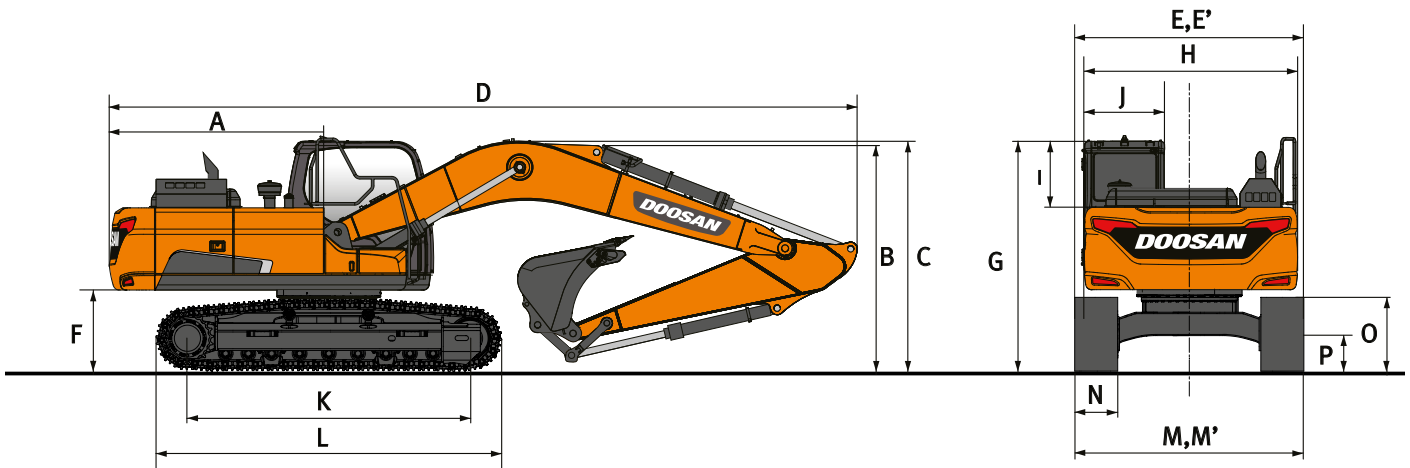
Benna da miniera X-treme



La benna X-treme è una versione a lunga durata della benna per impieghi estremi adatta per i materiali più abrasivi.



DIMENSIONI



DIMENSIONI

	Unità	Braccio monoblocco				Braccio articolato		
		6245				3245 + 3050		
Lunghezza braccio	mm							
Lunghezza bilanciere	mm	2500	2850	3100	3750	2500	3100	3750
Capacità della benna	m³	1,51	1,27	1,27	1,03	1,51	1,27	1,03
A Raggio di rotazione posteriore	mm	3230	3230	3230	3230	3230	3230	3230
B Altezza di trasporto (al braccio)	mm	3385	3495	3265	3455	3455	3465	3700
C Altezza di trasporto (al flessibile)	mm	3495	3615	3370	3575	3455	3465	3700
D Lunghezza di trasporto	mm	10765	10705	10605	10705	10790	10660	10660
E Larghezza di trasporto std	mm	3200	3200	3200	3200	3200	3200	3200
E' Larghezza di trasporto (carr. stretta)	mm	3000	3000	3000	3000	3000	3000	3000
F Altezza libera sotto il contrappeso	mm	1120	1120	1120	1120	1120	1120	1120
G Altezza al tetto della cabina	mm	3050	3050	3050	3050	3050	3050	3050
H Larghezza torretta	mm	2960	2960	2960	2960	2960	2960	2960
I Altezza cabina sopra la torretta	mm	853	853	853	853	853	853	853
J Larghezza cabina	mm	1010	1010	1010	1010	1010	1010	1010
K Interasse	mm	4040	4040	4040	4040	4040	4040	4040
L Lunghezza cingoli	mm	4940	4940	4940	4940	4940	4940	4940
M Larghezza sottocarro (standard)	mm	3200	3200	3200	3200	3200	3200	3200
M' Larghezza sottocarro (stretto)	mm	3000	3000	3000	3000	3000	3000	3000
N Larghezza pattini std	mm	600	600	600	600	600	600	600
O Altezza cingolo	mm	970	970	970	970	970	970	970
P Luce verticale	mm	470	470	470	470	470	470	470

DIAGRAMMA DI LAVORO

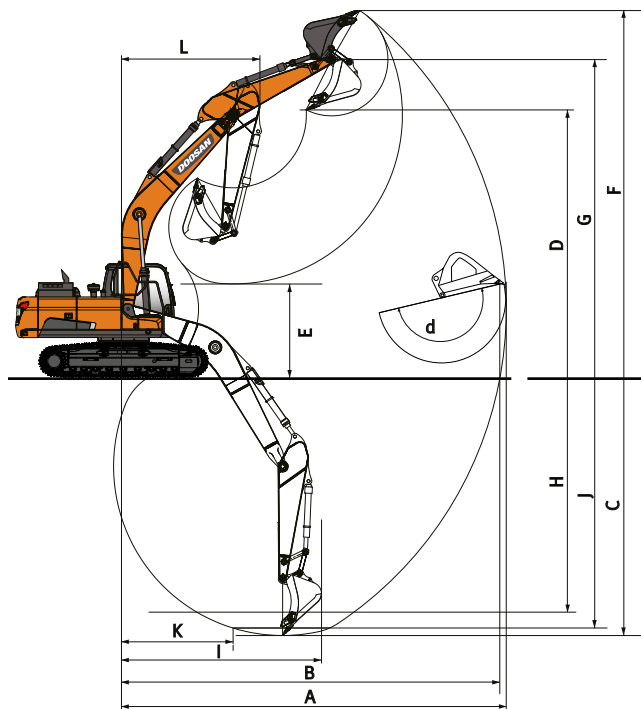


DIAGRAMMA DI LAVORO

	Unità	Braccio monoblocco				Braccio articolato		
	mm	6245				3245 + 3050		
Lunghezza braccio	mm	2500	2850	3100	3750	2500	3100	3750
Lunghezza bilanciere	mm	2500	2850	3100	3750	2500	3100	3750
Capacità della benna	m³	1,51	1,27	1,27	1,03	1,51	1,27	1,03
A Sbraccio di scavo max	mm	10155	10415	10725	11240	10860	11280	11415
B Sbraccio di scavo max (al suolo)	mm	9950	10215	10530	11065	10075	10670	11235
C Profondità di scavo max	mm	6700	7055	7305	7950	6410	7010	7605
D Altezza di carico max	mm	6990	6995	7280	7395	8415	8895	9255
E Altezza di carico min	mm	3370	3010	2750	2110	4290	3565	2950
F Altezza di scavo max	mm	10010	9980	10325	10405	11615	12085	12450
G Altezza max al perno della benna	mm	8585	8600	8880	8990	10015	10495	10855
H Profondità max parete verticale	mm	5395	5450	6125	6600	5185	5840	6415
I Raggio verticale max	mm	6840	7175	6840	7070	6820	6855	7035
J Profondità di scavo max (livello 8')	mm	6465	6815	7110	7755	6295	6905	7515
K Raggio min (livello 8')	mm	2970	2905	3000	2920	1825	1820	1820
L Raggio di brandeggio min	mm	4045	4070	4040	4050	3065	2900	3105
d Angolo benna	°	176	176	175	174	176	175	174

FORZE DI SCAVO (ISO)

	Unità	Braccio monoblocco				Braccio articolato		
	mm	6245				3245 + 3050		
Lunghezza braccio	mm	2500	2850	3100	3750	2500	3100	3750
Lunghezza bilanciere	mm	2500	2850	3100	3750	2500	3100	3750
Capacità della benna	m³	1,51	1,27	1,27	1,03	1,51	1,27	1,03
BENNA (norm./power boost)	t	18,9 / 20,0	18,9 / 20,0	18,9 / 20,0	18,9 / 20,0	18,9 / 20,0	18,9 / 20,0	18,9 / 20,0
BILANCIERE (norm./power boost)	t	16,0 / 17,0	N/D	13,2 / 13,9	11,7 / 12,4	16,0 / 17,0	13,2 / 13,9	11,7 / 12,4

CAPACITÀ DI SOLLEVAMENTO

SOTTOCARRO STANDARD: 3200 MM • SENZA BENNA

(UNITÀ: 1000 KG)

A	1,5 m		3,0 m		4,5 m		6,0 m		7,5 m		9,0 m		Sbraccio max		A
B															

Braccio monoblocco 6,25 m • Bilanciere 3,1 m • Pattini 600 mm • Contrappeso 5,1 t

7,5 m														5,42 *	5,42 *	7,27
6,0 m							6,87 *	6,87 *	6,78 *	5,99				5,21 *	5,13	8,19
4,5 m					9,55 *	9,55 *	8,00 *	8,00 *	7,27 *	5,83				5,22 *	4,49	8,77
3,0 m					12,64 *	11,89	9,47 *	7,79	8,02 *	5,60	5,96 *	4,22		5,41 *	4,17	9,07
1,5 m					15,20 *	11,09	10,88 *	7,38	8,58	5,38	6,52	4,12		5,80 *	4,05	9,10
0,0 m					16,45 *	10,71	11,79	7,11	8,40	5,22				6,46 *	4,12	8,89
-1,5 m	8,59 *	8,59 *	12,25 *	12,25 *	16,60 *	10,62	11,65	6,99	8,32	5,15				7,09	4,43	8,40
-3,0 m	13,97 *	13,97 *	18,94 *	18,94 *	15,84 *	10,72	11,69	7,02	8,39	5,21				8,26	5,14	7,59
-4,5 m			19,23 *	19,23 *	13,86 *	11,00	10,21 *	7,25						9,44 *	6,77	6,32

Braccio monoblocco 6,25 m • Bilanciere 3,75 m • Pattini 600 mm • Contrappeso 5,1 t

7,5 m									5,63 *	5,63 *				4,48 *	4,48 *	7,91
6,0 m									6,00 *	6,00 *				4,36 *	4,36 *	8,78
4,5 m							7,09 *	7,09 *	6,58 *	5,90	5,68 *	4,35		4,39 *	4,09	9,32
3,0 m					11,15 *	11,15 *	8,62 *	7,91	7,41 *	5,64	6,65	4,23		4,56 *	3,80	9,59
1,5 m					14,04 *	11,26	10,17 *	7,44	8,30 *	5,39	6,50	4,10		4,89 *	3,68	9,63
0,0 m				8,55 *	8,55 *	15,83 *	10,71	11,37 *	7,09	8,37	5,18	6,39	3,99	5,44 *	3,73	9,43
-1,5 m	8,52 *	8,52 *	12,24 *	12,24 *	16,48 *	10,49	11,57	6,91	8,24	5,06				6,34 *	3,96	8,97
-3,0 m	12,58 *	12,58 *	17,17 *	17,17 *	16,18 *	10,51	11,53	6,87	8,23	5,05				7,25	4,49	8,21
-4,5 m	17,53 *	17,53 *	21,18 *	21,18 *	14,82 *	10,71	11,06 *	7,00						8,96 *	5,63	7,06
-6,0 m			16,32 *	16,32 *	11,55 *	11,17								9,60 *	8,89	5,26

Braccio articolato • Bilanciere 2,5 m • Pattini 600 mm • Contrappeso 5,9 t

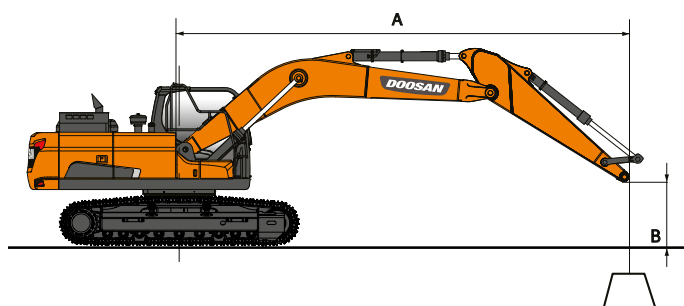
9,0 m					11,28 *	11,28 *								9,42 *	9,42 *	5,07
7,5 m					11,01 *	11,01 *	9,81 *	9,58						8,14 *	7,93	6,70
6,0 m			11,15 *	11,15 *	12,00 *	12,00 *	10,06 *	9,43	8,74 *	6,58				7,68 *	6,28	7,70
4,5 m					13,95 *	13,95 *	10,85 *	9,05	8,96 *	6,46				7,59 *	5,47	8,31
3,0 m							11,74 *	8,60	9,49 *	6,25				7,78 *	5,08	8,62
1,5 m							12,25 *	8,23	9,48	6,06				7,68	4,96	8,66
0,0 m					15,80 *	12,08	12,07 *	8,03	9,35	5,94				7,92	5,10	8,43
-1,5 m					14,00 *	12,12	11,02 *	7,99	8,39 *	5,94				7,50 *	5,56	7,92
-3,0 m					11,13 *	11,13 *	8,81 *	8,12						6,61 *	6,61	7,05

Braccio articolato • Bilanciere 3,1 m • Pattini 600 mm • Contrappeso 5,9 t

9,0 m							6,10 *	6,10 *						6,01 *	6,01 *	6,02
7,5 m							8,34 *	8,34 *						5,32 *	5,32 *	7,43
6,0 m					8,71 *	8,71 *	9,12 *	9,12 *	8,16 *	6,70				5,04 *	5,04 *	8,35
4,5 m					12,92 *	12,92 *	10,27 *	9,20	8,49 *	6,53				4,97 *	4,93	8,92
3,0 m					15,19 *	13,26	11,29 *	8,72	9,05 *	6,30	6,79 *	4,77		5,08 *	4,60	9,20
1,5 m					16,50 *	12,43	12,04 *	8,29	9,50	6,07	7,24	4,68		5,35 *	4,50	9,24
0,0 m					16,31 *	12,07	12,16 *	8,02	9,32	5,91	6,24 *	4,62		5,84 *	4,60	9,03
-1,5 m			11,06 *	11,06 *	14,97 *	12,01	11,48 *	7,92	8,90 *	5,85				6,68 *	4,95	8,55
-3,0 m			15,35 *	15,35 *	12,56 *	12,14	9,80 *	7,98	7,11 *	5,94				6,48 *	5,72	7,75

Braccio articolato • Bilanciere 3,75 m • Pattini 600 mm • Contrappeso 5,9 t

10,5 m					6,72 *	6,72 *								5,95 *	5,95 *	4,82
9,0 m							6,56 *	6,56 *						4,83 *	4,83 *	6,85
7,5 m							6,89 *	6,89 *	6,09 *	6,09 *				4,39 *	4,39 *	8,12
6,0 m							7,32 *	7,32 *	7,11 *	6,81				4,21 *	4,21 *	8,96
4,5 m			9,81 *	9,81 *	9,44 *	9,44 *	9,03 *	9,03 *	7,99 *	6,61	6,18 *	4,91		4,19 *	4,19 *	9,49
3,0 m					14,11 *	13,62	10,69 *	8,85	8,56 *	6,34	6,87 *	4,79		4,29 *	4,19	9,76
1,5 m					15,94 *	12,61	11,64 *	8,35	9,26 *	6,08	7,14 *	4,65		4,53 *	4,09	9,80
0,0 m					16,42 *	12,05	12,06 *	8,00	9,29	5,87	7,11	4,55		4,94 *	4,16	9,60
-1,5 m			11,18 *	11,18 *	15,63 *	11,86	11,75 *	7,83	9,16	5,76	7,04 *	4,52		5,63 *	4,43	9,15
-3,0 m			16,22 *	16,22 *	13,75 *	11,91	10,55 *	7,82	8,05 *	5,77				6,42 *	5,00	8,41
-4,5 m					10,53 *	10,53 *	8,06 *	7,98						5,59 *	5,59 *	7,28



: Capacità nominale frontale

: Capacità nominale laterale o per rotazioni a 360°

1. Le capacità di sollevamento indicate sono conformi ISO 10567:2007(E).
2. Il punto di carico è all'estremità terminale del bilanciere.
3. * = I carichi nominali si basano sulla capacità idraulica.
4. I carichi nominali indicati non superano il 75% del carico di ribaltamento o l'87% della capacità di sollevamento idraulica.
5. Per calcolare la capacità di sollevamento con la benna, sottrarre il peso della benna dai valori indicati.
6. Le configurazioni descritte non riflettono necessariamente le dotazioni macchina standard.

SOTTOCARRO STRETTO: 3000 MM • SENZA BENNA

(UNITÀ: 1000 KG)

A	1,5 m		3,0 m		4,5 m		6,0 m		7,5 m		9,0 m		Sbraccio max		A

Braccio monoblocco 6,25 m • Bilanciere 2,5 m • Pattini 600 mm • Contrappeso 5,1 t

7,5 m								7,37 *	7,37 *					7,56 *	6,85	6,54
6,0 m								7,70 *	7,70 *	7,57 *	5,41			7,59 *	5,33	7,56
4,5 m					10,87 *	10,87 *	8,77 *	7,45	7,87 *	5,30			7,75 *	4,59	8,19	
3,0 m					13,95 *	10,49	10,17 *	7,03	8,53 *	5,10			7,20	4,21	8,50	
1,5 m					16,08 *	9,86	11,42 *	6,68	8,54	4,92			7,04	4,08	8,54	
0,0 m					16,73 *	9,66	11,74	6,47	8,40	4,79			7,25	4,18	8,31	
-1,5 m			12,50 *	12,50 *	16,43 *	9,67	11,68	6,41	8,38	4,77			7,95	4,55	7,79	
-3,0 m			20,76 *	19,38	15,24 *	9,83	11,51 *	6,51					9,59	5,44	6,90	
-4,5 m			16,89 *	16,89 *	12,51 *	10,19							10,00 *	7,74	5,47	

Braccio monoblocco 6,25 m • Bilanciere 3,1 m • Pattini 600 mm • Contrappeso 5,1 t

7,5 m														5,42 *	5,42 *	7,27
6,0 m							6,87 *	6,87 *	6,78 *	5,52				5,21 *	4,72	8,19
4,5 m					9,55 *	9,55 *	8,00 *	7,58	7,27 *	5,36				5,22 *	4,13	8,77
3,0 m					12,64 *	10,8	9,47 *	7,14	8,02 *	5,14	5,96 *	3,86		5,41 *	3,82	9,07
1,5 m					15,20 *	10,02	10,88 *	6,74	8,56	4,93	6,50	3,77		5,80 *	3,70	9,10
0,0 m					16,45 *	9,66	11,75	6,47	8,38	4,77				6,46 *	3,77	8,89
-1,5 m	8,59 *	8,59 *	12,25 *	12,25 *	16,60 *	9,57	11,62	6,35	8,30	4,70				7,07	4,05	8,40
-3,0 m	13,97 *	13,97 *	18,94 *	18,94 *	15,84 *	9,66	11,65	6,38	8,37	4,75				8,24	4,69	7,59
-4,5 m			19,23 *	19,23 *	13,86 *	9,94	10,21 *	6,60						9,44 *	6,17	6,32

Braccio monoblocco 6,25 m • Bilanciere 3,75 m • Pattini 600 mm • Contrappeso 5,1 t

7,5 m									5,63 *	5,63 *				4,48 *	4,48 *	7,91
6,0 m									6,00 *	5,62				4,36 *	4,24	8,78
4,5 m							7,09 *	7,09 *	6,58 *	5,43	5,68 *	3,99		4,39 *	3,75	9,32
3,0 m					11,15 *	11,12	8,62 *	7,25	7,41 *	5,18	6,63	3,88		4,56 *	3,47	9,59
1,5 m					14,04 *	10,19	10,17 *	6,79	8,30 *	4,93	6,49	3,74		4,89 *	3,36	9,63
0,0 m			8,55 *	8,55 *	15,83 *	9,65	11,37 *	6,45	8,35	4,73	6,37	3,64		5,44 *	3,40	9,43
-1,5 m	8,52 *	8,52 *	12,24 *	12,24 *	16,48 *	9,44	11,54	6,27	8,21	4,61				6,34 *	3,61	8,97
-3,0 m	12,58 *	12,58 *	17,17 *	17,17 *	16,18 *	9,46	11,50	6,24	8,20	4,60				7,23	4,09	8,21
-4,5 m	17,53 *	17,53 *	21,18 *	18,99	14,82 *	9,65	11,06 *	6,36						8,96 *	5,13	7,06
-6,0 m			16,32 *	16,32 *	11,55 *	10,10								9,60 *	8,08	5,26

Braccio articolato • Bilanciere 2,5 m • Pattini 600 mm • Contrappeso 5,9 t

9,0 m					11,28 *	11,28 *								9,42 *	9,42 *	5,07
7,5 m					11,01 *	11,01 *	9,81 *	8,48						8,14 *	7,00	6,70
6,0 m			11,15 *	11,15 *	12,00 *	12,00 *	10,06 *	8,33	8,74 *	5,79				7,68 *	5,52	7,70
4,5 m					13,95 *	12,22	10,85 *	7,96	8,96 *	5,67				7,59 *	4,79	8,31
3,0 m							11,74 *	7,52	9,33	5,47				7,53	4,43	8,62
1,5 m							12,25 *	7,15	9,12	5,28				7,38	4,32	8,66
0,0 m					15,80 *	10,38	12,07 *	6,96	8,99	5,17				7,62	4,43	8,43
-1,5 m					14,00 *	10,42	11,02 *	6,92	8,39 *	5,16				7,50 *	4,84	7,92
-3,0 m					11,13 *	10,63	8,81 *	7,05						6,61 *	5,75	7,05

Braccio articolato • Bilanciere 3,1 m • Pattini 600 mm • Contrappeso 5,9 t

9,0 m							6,10 *	6,10 *						6,01 *	6,01 *	6,02
7,5 m							8,34 *	8,34 *						5,32 *	5,32 *	7,43
6,0 m					8,71 *	8,71 *	9,12 *	8,48	8,16 *	5,91				5,04 *	4,89	8,35
4,5 m					12,92 *	12,58	10,27 *	8,10	8,49 *	5,74				4,97 *	4,31	8,92
3,0 m					15,19 *	11,52	11,29 *	7,63	9,05 *	5,51	6,79 *	4,16		5,08 *	4,01	9,20
1,5 m					16,50 *	10,72	12,04 *	7,21	9,14	5,29	6,96	4,07		5,35 *	3,91	9,24
0,0 m					16,31 *	10,37	12,16 *	6,95	8,96	5,13	6,24 *	4,01		5,84 *	3,99	9,03
-1,5 m			11,06 *	11,06 *	14,97 *	10,31	11,48 *	6,85	8,90	5,08				6,68 *	4,30	8,55
-3,0 m			15,35 *	15,35 *	12,56 *	10,44	9,80 *	6,91	7,11 *	5,16				6,48 *	4,97	7,75

Braccio articolato • Bilanciere 3,75 m • Pattini 600 mm • Contrappeso 5,9 t

10,5 m					6,72 *	6,72 *								5,95 *	5,95 *	4,82
9,0 m							6,56 *	6,56 *						4,83 *	4,83 *	6,85
7,5 m							6,89 *	6,89 *	6,09 *	6,08				4,39 *	4,39 *	8,12
6,0 m							7,32 *	7,32 *	7,11 *	6,01				4,21 *	4,21 *	8,96
4,5 m			9,81 *	9,81 *	9,44 *	9,44 *	9,03 *	8,26	7,99 *	5,82	6,18 *	4,30		4,19 *	3,90	9,49
3,0 m					14,11 *	11,86	10,69 *	7,76	8,56 *	5,56	6,87 *	4,17		4,29 *	3,64	9,76
1,5 m					15,94 *	10,89	11,64 *	7,27	9,16	5,29	6,95	4,04		4,53 *	3,54	9,80
0,0 m					16,42 *	10,35	12,06 *	6,93	8,93	5,09	6,83	3,94		4,94 *	3,60	9,60
-1,5 m			11,18 *	11,18 *	15,63 *	10,16	11,75 *	6,75	8,81	4,98	6,80	3,90		5,63 *	3,83	9,15
-3,0 m			16,22 *	16,22 *	13,75 *	10,21	10,55 *	6,75	8,05 *	4,99				6,42 *	4,33	8,41
-4,5 m					10,53 *	10,45	8,06 *	6,91						5,59 *	5,39	7,28

DOTAZIONI DI SERIE E OPZIONALI

Motore

- Doosan, conforme Stage V, post-trattamento SCR, DOC e DPF
- Turbocompressore a geometria variabile e intercooler aria-aria
- Minimo automatico
- Spegnimento automatico motore

Impianto idraulico

- Rigenerazione portata braccio e bilanciere
- Valvole anti oscillazione brandeggio
- Porte libere (distributore)
- Regolazione dalla cabina di portata e pressione delle linee idrauliche
- Pulsante Power Boost
- Smart Power Control (SPC)
- Linea idraulica per martello demolitore
- Decelerazione fine corsa cilindri e guarnizioni anti contaminanti
- Regolazione di portata e pressione idraulica ausiliaria tramite il pannello monitor

Cabina e abitacolo

- Cabina pressurizzata e insonorizzata su supporti CabSus
- Sedile a sospensione pneumatica, riscaldato, regolabile, con poggiatesta e braccioli regolabili
- Aria condizionata con climatizzatore
- Parabrezza con vetro superiore sollevabile, tendina avvolgibile e vetro inferiore rimovibile
- Finestrino laterale sinistro a scorrimento
- Tergicristalli superiori e inferiori
- Visiera anti pioggia
- Interruttore sbrinatori lunotto posteriore
- Joystick PPC regolabili per il controllo di braccio, bilanciere, benna e brandeggio
- Controllo proporzionale delle linee ausiliare per gli accessori idraulici tramite joystick e pedali
- Pedali di traslazione e leve manuali
- Manopola jog/shuttle
- Pannello indicatore touchscreen da 8"
- Sistema di gestione degli accessori
- Selettore regime motore (rpm)
- Selezione automatica della velocità di traslazione (alta o bassa)
- Quattro modalità di lavoro e quattro modalità di erogazione della potenza
- Segnalatore acustico elettrico
- Plafoniera
- Porta bicchieri
- Vari scompartimenti riponi oggetti (es.: portadocumenti sotto il sedile)
- Vano portaoggetti (attrezzi, ecc.)
- Vano isoteramico
- Pavimento piano, spazioso e facile da pulire
- Chiave master
- Protezione antifurto
- Presa elettrica da 12 V e porte USB
- Porta di comunicazione seriale per collegamento a computer portatile
- AUTORADIO+MP3 (STEREO) integrata con streaming Bluetooth

Sicurezza

- Struttura di protezione contro il ribaltamento ROPS (Roll Over Protective Structure)
- Valvole di sicurezza sui cilindri di braccio e bilanciere
- Allarme di sovraccarico
- Gradini e corrimano larghi sulla torretta
- Girofaro
- Telecamere panoramiche a 360°
- Piastre antiscivolo in metallo perforato
- Leva di sicurezza per il blocco delle funzioni idrauliche
- Vetro di sicurezza

● Di serie ○ Opzionale

- Martelletto rompivetro d'emergenza
- Specchietti retrovisori destro e sinistro
- Pannelli esterni e tappo carburante con serratura
- Staccabatteria
- Sistema di prevenzione riavvio motore
- Freno di stazionamento
- Pacchetto luci (4 luci di lavoro anteriori e 2 posteriori sulla cabina)
- Interruttori per arresto di emergenza del motore e per il controllo delle pompe idrauliche
- Cabina FOGS - protezioni anteriore e superiore (ISO 10262)
- Protezioni superiori e inferiori per il parabrezza
- Smart Key
- Rilevamento ostacoli a ultrasuoni
- Luci LED

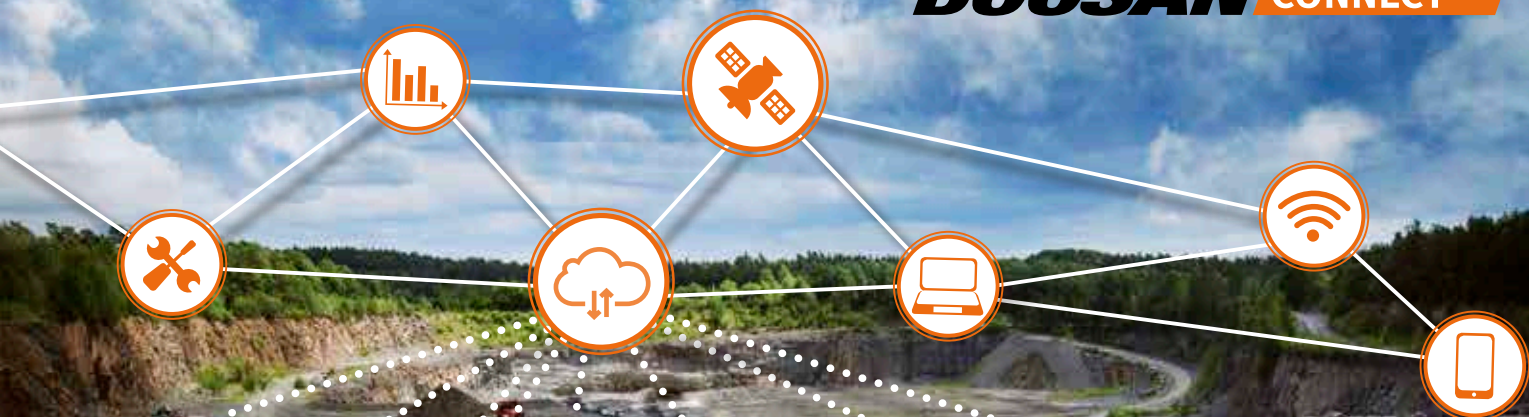
Altro

- Braccio: 6245 mm – Bilanciere: 3100 mm – Contrappeso: 5100 kg
- Sistema telematico "DoosanConnect"
- Spegnimento automatico della pompa di rifornimento carburante
- Filtro aria a doppio elemento e separatore di polveri Cyclone Turbo con prefiltro
- Prefiltro carburante con sensore separatore della condensa
- Schermo antipolvere per radiatore/scambiatore di calore olio idraulico
- Ventola radiatore olio ad azionamento idraulico
- Funzione di autodiagnosi
- Alternatore (24 V, 80 A) – Batteria (2 × 12 V, 150 Ah)
- Cambio idrostatico automatico a due velocità
- Lubrificazione centralizzata per la ralla di rotazione e i punti di articolazione del braccio escavatore
- Pompa di trasferimento elettrica per il priming iniziale dei filtri carburante
- Bilancieri: 2500 mm, 2850 mm per impieghi gravosi, 3100 mm per impieghi gravosi o 3750 mm
- Compressore aria
- Protezione laterale (per la versione NLC, la protezione laterale porta la larghezza di trasporto di 12 cm, ma è facile da rimuovere).
- Bracci: monoblocco 6245 mm per impieghi gravosi con contrappeso da 5100 kg oppure articolato (3245 mm + 3050 mm) con contrappeso da 5900 kg
- Sottocarro con protezione per impiego gravoso
- Benne Doosan: gamma completa di benne GP, HD e per roccia
- Innesti rapidi Doosan
- Linee idrauliche per frantumatrice, attacco rapido, benne rotanti e orientabili
- Filtro supplementare per la linea idraulica del martello
- Braccio flottante
- Doppia portata
- Preriscaldatore refrigerante
- Filtro aria a bagno d'olio
- Pedale per avanzamento rettilineo (tranne che per macchine con braccio articolato)
- Impianto di lubrificazione automatica
- Segnalatore acustico per traslazione e rotazione

Carro

- Telaio a X con regolatore idraulico della carreggiata
- Piastre antiscingolamento standard
- Maglie cingoli ingrassate e a tenuta
- Pattini a tripla costolatura da 600 mm
- Sottocarro stretto
- Piastre antiscingolamento doppie
- Piastre antiscingolamento a lunghezza intera
- Pattini doppia costolatura da 600 mm
- Pattini a tripla costolatura da 700, 800 e 850 mm

DOOSAN CONNECT



Xsite®

Leica
Geosystems

Trimble READY

SMART SOLUTIONS: LE PIÙ SEMPLICI PER IL MONDO DELLE COSTRUZIONI DIGITALI

- Plug & Play verso tutte le marche sul mercato con predisposizione in fabbrica.
- Forniscono una soluzione Plug & Play per tutti i tipi di sistemi di guida macchina che permette al cliente di scegliere quello che più preferisce.
- Supporto ancora più smart tramite DoosanConnect per risparmiare sui costi e migliorare la produttività.

GRUPPO DOOSAN: COSTRUIAMO OGGI IL TUO DOMANI

ENTRA NELLA GRANDE FAMIGLIA DOOSAN

Fondato nel 1896, il Gruppo Doosan è la più antica azienda coreana. Sempre pronta a rispondere ai mutamenti dello scenario globale, è tra le aziende a più rapida crescita a livello mondiale.

SOCIETÀ AFFILIATE

Doosan lavora per migliorare le basi stesse della vita. Doosan è presente in moltissimi settori, dalle attività di supporto alle infrastrutture - che includono segmenti di mercato come impianti industriali, macchinari, attrezzature e costruzioni - fino ai beni di consumo.

Attività di supporto alle infrastrutture

Doosan Heavy Industries & Construction
Doosan Infracore
Doosan Bobcat
Doosan Engineering & Construction
Doosan Mecatec
Doosan Robotics
Doosan Mobility Innovation
Doosan Solus
Doosan Fuel Cell

Holding

Doosan Electronics
Doosan Corporation Mottrol
Doosan Bio
Doosan Corporation Industrial Vehicle
Doosan Digital Innovation
Doosan Corporation Distribution

Clienti e servizi

Oricom
Hancomm
Doosan Magazines
Doosan Bears
Doosan Cuvex
Neoplux

39400

Dipendenti del Gruppo Doosan
in 36 paesi nel mondo



DOOSAN INFRACORE: COSTRUTTORE DI MACCHINE EDILI E MOVIMENTO TERRA DA PIÙ DI 40 ANNI

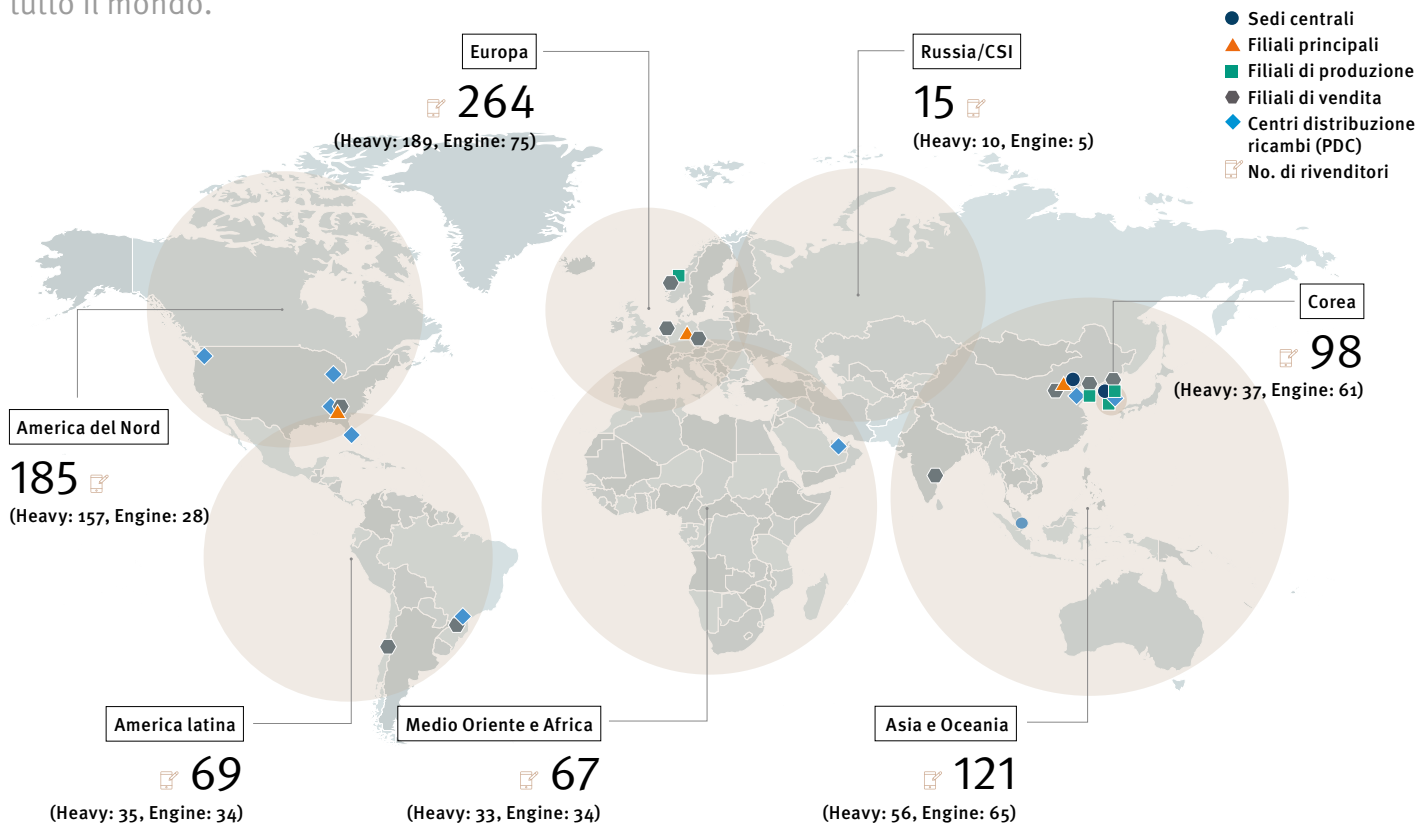
Doosan Infracore produce una vasta gamma di macchine e attrezzature da costruzione come escavatori cingolati e gommati, mini escavatori, pale gommate, dumper articolati, accessori e motori diesel e a benzina. Già prima per quota di mercato in Corea, Doosan Infracore si sta affermando come leader mondiale tra i costruttori di macchine movimento terra.

PROVATE LA GAMMA DEI PRODOTTI DOOSAN!



RETE MONDIALE

Protagonista internazionale affermato sotto ogni aspetto, Doosan vanta una rete globale di stabilimenti per la produzione su vasta scala, affiliate commerciali e concessionarie distribuite in tutto il mondo.



DA COSTRUTTORE DI MACCHINE A FORNITORE DI SOLUZIONI INTEGRATE COMPLETE

Rivolgetevi alla vostra concessionaria per conoscere la gamma completa di servizi pensati specificamente per voi.



CONCEPT-X

Doosan Infracore non si limita semplicemente a usare la tecnologia digitale, ma punta a sfruttarla per rivoluzionare il settore delle macchine da costruzione.

Concept-X è una serie di soluzioni tecnologiche integrate ideate per i cantieri del domani che include sistemi come il rilevamento topografico automatizzato tramite droni, operazioni con macchine non presidiate e il controllo remoto tramite rete 5G.

Powered by **Innovation**

DOOSAN