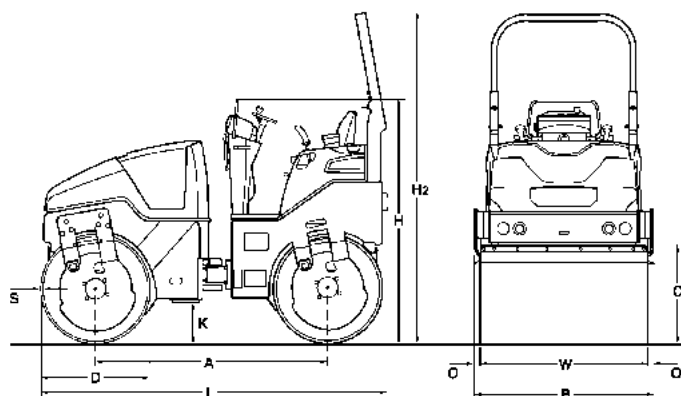


# DATI TECNICI

RULLI VIBRANTI TANDEM

BW 135 AD-5, BW 138 AD-5





### Dimensioni in mm

	A	B	C	D	H	H2	K	L	O	S	W
BW 135 AD-5	1900	1390	700	900	1900	2700	340	2840	44	16	1300
BW 138 AD-5	1900	1468	700	900	1900	2700	340	2840	44	18	1380

### Dimensioni di trasporto in m3

BW 135 AD-5  
BW 138 AD-5

### Senza ROPS

7,500  
7,921

### Con ROPS

10,659  
11,257

Modello	Produzione (m3/h) Per strati di spessore consigliato nei lavori in terra		
	Ghiaia, Sabbia	Terreno misto	Limo, Argilla
BW 135 AD-5	90-180	70-140	40-80
BW 138 AD-5	100-200	80-160	40-80

Modello	Produzione (t/h) per strati di asfalto di vario spessore		
	2-4 cm	6-8 cm	10-14 cm
BW 135 AD-5	30-55	50-85	75-130
BW 138 AD-5	30-55	50-90	75-135

**Dati Tecnici****BOMAG  
BW 135 AD-5****BOMAG  
BW 138 AD-5****Pesi**

Peso operativo con ROPS CECE .....	kg	4.050	4.500
Carico statico lineare medio CECE .....	kg/cm	15,6	16,3
Max. peso operativo .....	kg	5.500	5.500

**Dimensioni**

Larghezza di lavoro .....	mm	1.300	1.380
Raggio di sterzata interno .....	mm	2.665	2.616

**Caratteristiche di guida**

Velocità di trasferimento .....	km/h	0- 10,0	0- 10,0
Velocità di lavoro con vibrazioni .....	km/h	0- 10,0	0- 10,0
Max. pendenza sup.senza / con vibr. ....	%	40/30	40/30

**Propulsione**

Marca .....		Kubota	Kubota
Modello .....		V2403	V2403
Normativa sui gas di scarico livello .....		Stage V / TIER4f	Stage V / TIER4f
Post trattamento dei gas di scarico .....		DPF	DPF
Raffreddamento .....		acqua	acqua
Numero dei cilindri .....		4	4
Potenza ISO 14396 .....	kW	34,1	34,1
Potenza SAE J 1995 .....	hp	45,7	45,7
Velocità .....	min-1	2.400	2.400
Bloccaggio numero di giri 1 .....	min-1	2.300	2.300
Bloccaggio numero di giri 2 .....	min-1	2.530	2.530
Impianto elettrico .....	V	12	12
Tamburo motore .....		ant+post	ant+post

**Freni**

Freno di servizio .....		idrostatico	idrostatico
Freno di parcheggio .....		idrostatico	idrostatico

**Sterzo**

Tipo di sterzo .....		Giunto oscillante	Giunto oscillante
Metodo di sterzata .....		idrostatico	idrostatico
Angolo di sterzata / di oscillazione .....	grad	32/10	32/10
Avanzamento disassato .....	mm	0- 50	0- 50

**Sistema eccentrico**

Rullo vibrante .....		ant+post	ant+post
Tipo di trasmissione .....		idrostatico	idrostatico
Frequenza .....	Hz	50/56	50/56
Ampiezza .....	mm	0,50	0,50
Forza centrifuga .....	kN	39/48	45/57

**Sistema di spruzzatura**

Tipo di spruzzatura .....		pressione	pressione
---------------------------	--	-----------	-----------

**Capacità**

Carburante .....	l	55,0	55,0
Acqua .....	l	310,0	310,0

Suscettibile di modifiche tecniche. Le macchine possono essere ritratte con gli accessori montati.

### Equipaggiamento standard

- Trasmissione idrostatica per traslazione e vibrazioni
- 2 raschiatori per ogni tamburo, con molla sotto carico e ribaltabili
- Sistema spruzzatura acqua a pressione con temporizzatore
- Leva di marcia multifunzionale
- Display multifunzione, contatore delle ore di funzionamento compr.
- Indicatore min. livello serbatoio acqua
- Indicatore carburante elettronico
- Pulsante d'emergenza
- Comando singolo vibrazione
- Intelligent Vibration Control (IVC)
- Vano portaoggetti integrato
- Sedile scorrevole, doppia leva di marcia compresa
- Interruttore di sicurezza
- 12V Presa
- Luci di lavoro anteriore e posteriore
- Protezione antivandalismo
- Cofano motore chiudibile a chiave in materiale composito
- Occhielli di rizzatura, zincati
- Singolo punto di sollevamento
- Allarme retromarcia

### Equipaggiamento opzionale

- \*ROPS ribaltabile, cintura di sicurezza compr.
- Tetto apribile, fisso
- Tetto apribile, ribaltabile con ROPS
- Protezione dalle intemperie per tetto apribile
- Cabina
- Sedile riscaldabile
- ECONOMIZER con indicatore temperatura dell'asfalto
- Indicatore di temperatura
- BOMAG TELEMATIC
- Luci secondo la normativa tedesca
- Lampeggiante
- Illuminazione supplementare su ROPS
- Illuminazione per bordo tamburo
- Interruttore delle batterie
- Olio idraulico ecologico
- Antifurto
- Tagliaasfalto piú accessori-destro e sinistro
- Spandigraniglia
- Marcia a granchio regolabile idraulicamente (50mm)
- Astina livello
- Verniciatura speciale
- Cicalino di avvertimento retromarcia con tecnologia a banda larga
- Divisore di flusso
- 2. Ampiezza:0,2mm
- ECOSTOP
- Specchietti retrovisori esterni
- Kit supporto tablet

\* di serie con conformità CE



PRI 650 36 010

130220 Sa05

**BOMAG**  
Hellerwald  
D-56154 Boppard  
Postfach 5162  
D-56149 Boppard  
Tel. (0)6742 - 1000  
Fax (0)6742 - 3090

