

# KOMATSU

## PC80MR-5

Motore EU Stage V

MIDIESCAVATORE

PC80



**POTENZA MOTORE**

46,2 kW / 62 HP @ 2.200 rpm

**PESO OPERATIVO**

8.000 - 8.270 kg

**CAPACITÀ BENNA**

0,13 - 0,27 m<sup>3</sup>

# Un rapido sguardo

PG80MR-5



**POTENZA MOTORE**  
46,2 kW / 62 HP @ 2.200 rpm

**PESO OPERATIVO**  
8.000 - 8.270 kg

**CAPACITÀ BENNA**  
0,13 - 0,27 m<sup>3</sup>



## **MAGGIORE EFFICIENZA DEL CONSUMO DI CARBURANTE E MIGLIORI PRESTAZIONI AMBIENTALI**

### ***Potente ed ecologico***

- Motore a basso consumo EU Stage V
- La tecnologia Komatsu che fa risparmiare carburante
- 6 modalità operative selezionabili
- Deceleratore automatico e spegnimento in caso di inattività
- Acceleratore elettronico

### ***Comfort di prima classe***

- Cabina di nuova progettazione
- Maggior comfort operatore
- Sistema di monitoraggio con monitor LCD a colori ad alta risoluzione da 3,5"
- Accessori multipli attorno al sedile operatore

### ***Massima efficienza***

- Nuovo design migliorato della lama
- Linea idraulica, a una o due vie, standard per le attrezzature e linea idraulica per attacco rapido di serie
- Secondo circuito idraulico ausiliario (optional)
- Cingoli Roadliner (optional)

### ***La sicurezza prima di tutto***

- Sistema di rilevamento posizione neutra
- Interruttore arresto di emergenza motore
- Indicatore cintura di sicurezza sedile
- Larghi punti di ancoraggio per il trasporto posizionati nel sottocarro

### ***Facile manutenzione***

- Ampia apertura del cofano motore
- Dati di manutenzione visualizzati sul monitor

### ***KOMTRAX***

- Sistema di monitoraggio wireless Komatsu
- Comunicazione mobile 3G
- Antenna di comunicazione integrata



# Potente ed ecologico



## Agilità negli spazi ristretti

Il nuovo PC80MR-5, a raggio di rotazione ridotto, è in grado di fornire potenza e velocità di scavo ottimali quando si lavora in spazi ristretti: tra case o fabbricati ravvicinati, in cantieri stradali, nelle opere di demolizione o nelle fognature, laddove macchine tradizionali non sono in grado di operare. Robustezza ed eccellente stabilità garantiscono sicurezza e fiducia in qualsiasi condizione.

## Komatsu CLSS

Il sistema idraulico CLSS (Closed Load Sensing System) conferisce forza, velocità e controllo perfetto a tutti i movimenti, anche simultanei. La peculiarità di tale impianto è l'accoppiamento di una pompa a cilindrata variabile ad un distributore a centro chiuso con valvole compensatrici, che consente di eseguire tutti i movimenti con la massima efficacia, indipendentemente dal carico e dal numero di giri del motore.

## 6 modalità di lavoro

A seconda del carico, l'operatore ha la possibilità di scegliere tra 6 modalità operative atte a combinare velocità del motore, portata della pompa e pressione dell'impianto. E' possibile dare priorità alla velocità quando è richiesta una maggiore produttività, o al consumo di carburante nel caso di applicazioni meno impegnative.

## Massima efficienza

### Personalizzazione

La disponibilità di numerose configurazioni consente a ciascun operatore di scegliere la macchina secondo le proprie esigenze: braccio corto o lungo, cingoli in gomma, in acciaio o roadliner. Inoltre, la linea idraulica ausiliaria, a 1 o 2 vie, permette di utilizzare molteplici attrezzature, quali ad esempio il martello, la benna mordente, la trivella, etc.

### Sistema di controllo elettronico

Il consumo di carburante del PC80MR-5 è inferiore fino al 10% rispetto la serie precedente. Il motore e l'impianto idraulico sono controllati in modo ottimale in base alle condizioni di lavoro. La riduzione delle perdite idrauliche contribuisce anche a diminuire il consumo di carburante e l'impatto ambientale.

### Deceleratore automatico e spegnimento automatico in caso di inattività

Entrambe le funzioni sono disponibili di serie. Il deceleratore automatico riduce automaticamente il regime del motore qualche secondo dopo aver portato la leva dell'attrezzatura di lavoro in posizione neutra. Lo spegnimento automatico in caso di inattività arresta il motore dopo un tempo prestabilito per evitare un inutile consumo di carburante.



*Nuovo design migliorato della lama*



*Linea idraulica, a una o due vie, standard per le attrezzature e linea idraulica per attacco rapido di serie*



*Il ridotto raggio di rotazione anteriore e la funzione di rotazione del primo braccio semplificano notevolmente lo scavo di fossi*

# Comfort di prima classe

## Uno spazio di lavoro confortevole

Nonostante le dimensioni compatte, il PC80MR-5 offre un livello di comfort senza eguali. La cabina risulta incredibilmente spaziosa e studiata nei minimi particolari, allo scopo di fornire un ambiente di lavoro silenzioso e confortevole. Particolare attenzione è stata prestata al layout operatore: comandi PPC ergonomici e dedicati e, a richiesta, impianto di aria condizionata e sistema di ventilazione per un comfort termico ottimale. Una porta più larga semplifica notevolmente l'accesso alla cabina.

## Comfort operatore perfetto

Di serie sono previsti comandi proporzionali per un azionamento sicuro e preciso degli accessori. L'acceleratore elettronico rende semplice il funzionamento e la regolazione del regime del motore. La funzione automatica di selezione della velocità di marcia assicura un funzionamento regolare ed efficiente. Premendo un selettore di velocità sul comando della lama si sceglie una traslazione a 2 velocità automatiche o una traslazione a 1 velocità fissa per un cambio facile durante il suo utilizzo. In cabina è anche prevista una porta di alimentazione da 12 volt.

## Nuovo monitor multifunzione con più informazioni

Un monitor LCD da 3,5" ad alta definizione assicura una visibilità eccellente. Il display LCD ad alta definizione subisce meno l'effetto dell'angolo di visualizzazione e della luminosità circostante, garantendo una visibilità eccellente. Vari allarmi e informazioni sulla macchina sono visualizzati in un formato semplice. Sono inoltre fornite informazioni utili come i dati storici sul funzionamento della macchina, le sue impostazioni e i dati relativi alla manutenzione. L'operatore può passare facilmente da una schermata all'altra.



Nuova porta incernierata per una migliore accessibilità

# KOMTRAX

## Il modo per aumentare la produttività

Il sistema KOMTRAX utilizza la più recente tecnologia di monitoraggio wireless. Compatibile con PC, smartphone e tablet, fornisce una grande quantità di informazioni utili che vi permetteranno di ridurre i costi e di ottenere più facilmente le massime prestazioni dalle vostre macchine. Creando una rete di assistenza altamente integrata, consente di realizzare con successo una manutenzione preventiva, contribuendo così alla gestione efficiente della vostra attività.



## Informazioni

Consente di ottenere velocemente risposta a domande di fondamentale importanza sulle vostre macchine: cosa stanno facendo, quando hanno effettuato una determinata operazione, dove si trovano, come aumentare la loro efficienza e quando necessitano di manutenzione. I dati sulle prestazioni vengono trasmessi mediante la tecnologia di comunicazione wireless (satellitare, GPRS o 3G a seconda del modello), dalla macchina al computer e al distributore locale Komatsu, che è sempre disponibile per fornire un'analisi professionale e il relativo feedback.

## Gestione

Le informazioni dettagliate che KOMTRAX mette a vostra disposizione 24 ore al giorno, 7 giorni su 7, vi consentono di prendere le migliori decisioni strategiche sia a breve che a lungo termine – senza supplemento costo. Potrete prevedere l'insorgere di determinati problemi, programmare gli interventi di manutenzione, ridurre al minimo i tempi morti lasciando le macchine al loro posto, al lavoro in cantiere.

## Convenienza

KOMTRAX consente una comoda gestione delle flotte attraverso la rete, indipendentemente da dove vi trovate. I dati vengono analizzati e raccolti in modo specifico per consentirne una visione facile e intuitiva su mappe, elenchi, grafici e diagrammi. E' possibile prevedere di che tipo di assistenza e di quali parti le vostre macchine potrebbero avere bisogno, o individuare i problemi ancora prima che i tecnici Komatsu arrivino in loco.



# Facile manutenzione

## Grande facilità di manutenzione

Komatsu ha progettato il PC80MR-5 in modo da assicurare un facile accesso a tutti i punti di manutenzione. In questo modo è meno probabile che si tralascino operazioni di manutenzione sia ordinaria che straordinaria e questo, in seguito, consente di ridurre costosi fermi macchina. Il radiatore, il post-raffreddatore e il raffreddatore olio, sono stati realizzati in alluminio per aumentarne l'efficienza e sono montati in parallelo per rendere ancora più veloci le operazioni di pulizia. I filtri del carburante e dell'olio, come anche la valvola di scarico del carburante, sono tutti di facile accesso.



## Filtro olio a lunga durata

Il filtro olio idraulico originale Komatsu utilizza materiale filtrante ad alte prestazioni per lunghi intervalli di sostituzione, riducendo in modo significativo i costi di manutenzione.



Monitor multifunzione per fornire all'operatore informazioni sullo stato di manutenzione



Migliorata accessibilità per la manutenzione



Generoso vano portaoggetti sotto la cabina



## Eccellente affidabilità e sicurezza

### Raggio minimo di rotazione anteriore

Il raggio di rotazione estremamente ridotto con sporgenza posteriore minima dai cingoli (270 mm) consente all'operatore di concentrarsi sull'operazione negli spazi più ristretti.

### Monitor di controllo manutenzione

Le attività di manutenzione sono segnalate sul monitor. Quando il tempo mancante alla scadenza di un intervallo di manutenzione è inferiore a 30 ore, sul display si accende un apposito indicatore.

### Opzione Powertilt

La macchina prevede tubazioni dedicate per il funzionamento del Powertilt, nonché una linea con attacco rapido idraulico a effetto doppio. L'installazione del Powertilt migliora la versatilità della macchina fornendo uno strumento flessibile di comprovata affidabilità. I tubi passano sull'avambraccio per una maggiore protezione e un design duraturo.



Interruttore secondario di spegnimento motore



Avviso cintura di sicurezza e avviso impianto rilevamento posizione neutra



Valvole di sicurezza cilindri braccio e avambraccio

# Specifiche tecniche PC80MR-5E0

## MOTORE

Modello	Komatsu 4D98E-5SFB
Tipo	A 4 tempi, iniezione diretta, raffreddato ad acqua
Potenza motore	
ad un regime di	2.200 rpm
ISO 14396	46,2 kW / 62 HP
ISO 9249 (potenza netta)	44,2 kW / 59 HP
Numero cilindri	4
Alesaggio × corsa	98 × 110 mm
Cilindrata	3.319 cm <sup>3</sup>
Coppia max. / regime	235 Nm / 1.400 rpm
Filtro aria	Secco

## IMPIANTO IDRAULICO

Tipo	Komatsu CLSS
Pompe principali	
Pompa per	Braccio, avambraccio, benna e traslazione
Tipo	Pompa a pistoni assiali a cilindrata variabile
Portata max.	178 l/min
Portata massima	26,5 MPa (270 bar)
Pompa per	Rotazione e lama
Tipo	Pompa ad ingranaggi a portata fissa
Portata max.	72 l/min
Portata massima	20 MPa (204 bar)
Flusso idraulico ausiliario (opzionale)	125 l/min
Taratura delle valvole	
Rotazione e lama	20 MPa (204 kg/cm <sup>2</sup> )
Traslazione ed attrezzatura di lavoro	26,5 MPa (270 kg/cm <sup>2</sup> )
Forza di strappo alla benna (ISO 6015)	5.855 daN (5.970 kgf)
Forza di scavo all'avambraccio (ISO 6015)	3.913 daN (3.990 kgf)

## PESO OPERATIVO (VALORI INDICATIVI)

	Braccio monoblocco	Braccio posizionario
Cingoli in acciaio	8.090 kg	8.270 kg
Cingoli in gomma	8.000 kg	8.180 kg
Cingoli Roadliner	8.070 kg	8.250 kg

Peso operativo inclusi avambraccio da 1.650 mm, benna di capacità di 0,20 m<sup>3</sup> (ISO 7451), lama, operatore, lubrificanti, liquidi, pieno di carburante ed attrezzature standard (ISO 6016).

## GAMMA BENNE

Capacità benna	0,128 m <sup>3</sup>	0,171 m <sup>3</sup>	0,2 m <sup>3</sup>	0,232 m <sup>3</sup>	0,265 m <sup>3</sup>
Larghezza benna	400 mm	500 mm	600 mm	700 mm	800 mm
Peso benna	130 kg	142 kg	155 kg	168 kg	180 kg

## TRASLAZIONE

Tipo	2 pedali con leve per il controllo indipendente di ciascun cingolo
Azionamento	Idrostatico
Motori idraulici	Pompa a pistoni assiali a cilindrata variabile
Freno di stazionamento	Freno meccanico a dischi
Velocità di traslazione	
Lo / Hi	2,9 / 4,9 km/h
Forza max. di trazione	7.279 daN (7.420 kgf)

## SOTTOCARRO

Concezione	Parte centrale del telaio con struttura ad X e longheroni laterali a sezione scatolata
Rulli	
Inferiori (per lato)	5
Superiori (per lato)	1
Pattini (per lato)	39
Larghezza dei pattini	450 mm
Pressione al suolo (versione std)	0,36 kg/cm <sup>2</sup>

## ROTAZIONE

Azionamento	Motore idraulico
Riduttore di rotazione	Doppia riduzione epicicloidale
Lubrificazione ralla	Permanente a bagno di grasso
Freni di rotazione	Automatici a dischi in bagno d'olio
Velocità di rotazione	10,0 rpm

## LAMA

Larghezza × altezza	2.250 × 464 mm
Max. sollevamento da terra della lama	473 mm
Max. profondità di scavo della lama	470 mm

## RIFORNIMENTI

Serbatoio carburante	110 l
Radiatore	11,6 l
Olio motore	9,0 l
Serbatoio olio idraulico	65 l

## AMBIENTE

Emissioni	Il motore Komatsu risponde a tutte le normative EU Stage V in materia di emissioni
-----------	--

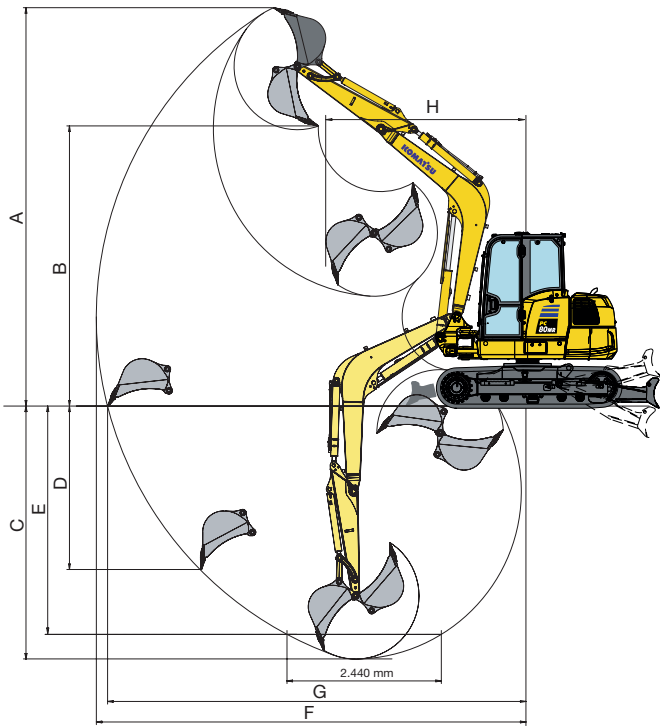
## Livelli sonori

LwA rumorosità esterna	98 dB(A) (2000/14/EC Stage II)
LpA rumorosità interna	73 dB(A) (ISO 6396 valore dinamico)

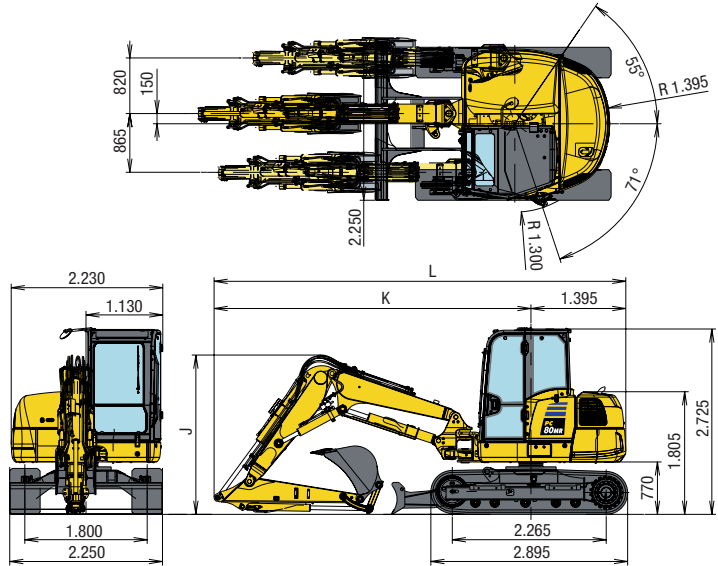
## Livelli di vibrazione (EN 12096:1997)

Mano/braccio	≤ 2,5 m/s <sup>2</sup> (incertezza K = 1,2 m/s <sup>2</sup> )
Corpo	≤ 0,5 m/s <sup>2</sup> (incertezza K = 0,2 m/s <sup>2</sup> )

Contiene gas fluorurati ad effetto serra HFC-134a (GWP 1430).  
Quantità di gas 1,1 kg, CO<sub>2</sub> equivalente 1,57 t.



	BRACCIO MONOBLOCCO		BRACCIO POSIZIONATORE	
	Avambraccio da 1.650 mm	Avambraccio da 2.000 mm	Avambraccio da 1.650 mm	Avambraccio da 2.000 mm
J	2.210 mm	2.620 mm	2.345 mm	2.565 mm
K	4.665 mm	4.865 mm	4.660 mm	4.900 mm
L	6.060 mm	6.260 mm	6.055 mm	6.295 mm



**DIAGRAMMA DI SCAVO**

	BRACCIO MONOBLOCCO		BRACCIO POSIZIONATORE	
	1.650 mm	2.000 mm	1.650 mm	2.000 mm
A Altezza max. di scavo	6.315 mm	6.560 mm	7.585 mm	7.915 mm
B Altezza max. di carico	4.390 mm	4.620 mm	5.600 mm	5.925 mm
C Profondità max. di scavo	3.975 mm	4.325 mm	3.980 mm	4.335 mm
D Profondità max. di scavo (parete verticale)	2.885 mm	3.215 mm	3.140 mm	3.450 mm
E Profondità max. di scavo (piano fondo di 2.440 mm)	3.620 mm	4.015 mm	3.820 mm	4.180 mm
F Sbraccio max. di scavo	6.775 mm	7.120 mm	7.380 mm	7.725 mm
G Sbraccio max. di scavo al piano terra	6.595 mm	6.945 mm	7.215 mm	7.570 mm
H Raggio di rotazione min. (con rotazione braccio max.)	2.730 (1.925) mm	2.755 (1.945) mm	2.565 (1.755) mm	2.630 (1.820) mm

**CAPACITÀ DI SOLLEVAMENTO**

**Braccio monoblocco, lama sollevata, benna da 151 kg**

Avambraccio	A	Max.	5,0 m		4,0 m		3,0 m		
			B	Capacità in linea	Capacità laterale	Capacità in linea	Capacità laterale	Capacità in linea	Capacità laterale
1.650 mm	4,5 m	kg 1.360	1.070						
	3,0 m	kg 1.010	780	1.270	990	*1.533	1.470		
	1,5 m	kg 910	690	1.200	930	1.710	1.330	2.700	2.080
	0,0 m	kg 940	710	1.150	880	1.610	1.240	2.550	1.930
	-1,5 m	kg 1.170	890			1.600	1.020	2.550	1.940
-3,0 m	kg *1.970	*1.970						*1.980	*1.980
2.000 mm	4,5 m	kg 1.170	920	1.139	1.030				
	3,0 m	kg 900	620	1.280	1.000				
	1,5 m	kg 820	620	1.210	930	1.730	1.350	2.770	2.140
	0,0 m	kg 840	568	1.140	812	1.610	1.230	2.275	1.728
	-1,5 m	kg 1.000	685	1.110	794	1.570	1.200	2.248	1.701
-3,0 m	kg 1.770	1.226						2.328	1.773

A Distanza dal centro di rotazione      Capacità in linea  
 B Altezza perno benna                      Capacità laterale

**Braccio posizionario, lama sollevata, benna da 151 kg**

Avambraccio	A	Max.	5,0 m		4,0 m		3,0 m		
			B	Capacità in linea	Capacità laterale	Capacità in linea	Capacità laterale	Capacità in linea	Capacità laterale
1.650 mm	4,5 m	kg 818	608	1.103	896	*1.103	1.354		
	3,0 m	kg 630	473	983	795	1.504	1.223	2.860	2.210
	1,5 m	kg 555	375	885	656	1.260	1.005		
	0,0 m	kg 584	406	860	651	1.279	950	*1.960	1.660
	-1,5 m	kg 701	496	860	651	1.288	950	2.320	1.700
-3,0 m	kg					459	*461		
2.000 mm	4,5 m	kg 465	630	*1.550	980	*1.720	1.510		
	3,0 m	kg 341	490	*1.710	920	*2.100	1.380	*2.250	*2.250
	1,5 m	kg 296	430	*1.930	810	*2.640	1.170		
	0,0 m	kg 322	440	*1.847	730	*2.185	1.040	*1.990	1.630
	-1,5 m	kg 380	530	*1.519	720	*1.766	1.020	*2.950	1.660
-3,0 m	kg 270	*520			*806	*1.000	*1.240	*1.240	

Capacità di sollevamento – con benna, leverismi e cilindro

I dati sono basati sulla ISO 10567 standard – le capacità di sollevamento sopra indicate comprendono un margine di sicurezza del 25% e non superano l'87% della capacità effettiva. L'escavatore utilizzato in operazioni di movimentazione dovrà essere conforme alle normative locali vigenti ed essere equipaggiato con valvole di sicurezza ed avvisatore di sovraccarico in ottemperanza alla EN474-5.

- I valori contrassegnati con asterisco (\*) sono limitati dalle capacità idrauliche.
- Per queste capacità di sollevamento si presume che la macchina stia su una superficie uniforme e stabile.
- Il punto di sollevamento è un gancio ipotetico posto dietro la benna.

# Equipaggiamento standard ed a richiesta

## MOTORE

Motore diesel a iniezione diretta 4D98E-5SFB a 4 tempi raffreddato ad acqua Komatsu	●
Conforme alle normative EU Stage V	●
Filtro DPF anti particolato diesel	●
Acceleratore elettronico	●
Deceleratore automatico	●
Spegnimento automatico in caso di inattività	●
Alternatore 12 V / 80 A	●
Motorino di avviamento 12 V / 3,0 kW	●
Batterie 12 V / 110 Ah	●

## IMPIANTO IDRAULICO

6 modalità di lavoro: Power, Economy, Breaker (Martello), Attachment power e Attachment economy e Lifting (Sollevamento)	●
Joystick PPC con 3 pulsanti per azionamento braccio, avambraccio, benna e rotazione. Comandi proporzionali integrati	●
Comando PPC per la traslazione e lo sterzo con leve e pedali	●
Linea idraulica per martello e attrezzature bilaterali fino al braccio e all'avambraccio, incl. predisposizione per attacco rapido idraulico (HCU-B)	●
Valvola di commutazione sul cilindro benna per benna mordente	●
Traslazione automatica a due velocità	●
Valvole di riduzione della pressione per l'impianto attrezzature	●
Secondo circuito idraulico ausiliario (HCU-D)	○
Terzo circuito ausiliario per Powertilt idraulico	○

## SOTTOCARRO

Cingoli in gomma 450 mm	●
Pararullo inferiore (non montato con pattini in gomma)	●
Cingoli Roadliner 450 mm	○
Cingoli in acciaio 450 mm	○

## CABINA

Cabina ROPS (ISO 3471) / OPG (ISO 10262) livello 1 con tettuccio, parabrezza anteriore apribile a scomparsa con dispositivo di bloccaggio, parabrezza inferiore, tergicristallo anteriore con intermittenza, tappetino	●
Sedile ammortizzato regolabile con cintura di sicurezza	●
Monitor con display a colori da 3,5"	●
Alimentazione 12 V	●
Porta bevande e porta documenti	●
Aria condizionata	●
Impianto radio	●
Radio	○

## SERVIZIO E MANUTENZIONE

Monitor a colori multifunzione con sistema di controllo e gestione EMMS e guida per l'efficienza	●
Interruttore generale impianto elettrico	●
KOMTRAX – Sistema di monitoraggio wireless Komatsu (3G)	●

## ATTREZZATURA DI LAVORO

Braccio monoblocco (3.200 mm)	●
Protezione cilindro avambraccio	●
Avambraccio di scavo da 1.650 mm	●
Lama	●
Protezione cilindro lama	●
Protezione valvola di sicurezza braccio principale	●
Protezione valvola di sicurezza avambraccio	●
Braccio posizionatore (2.240 - 4.030 mm)	○
Avambraccio di scavo da 2.000 mm	○

## DISPOSITIVI DI SICUREZZA

Allarme acustico di traslazione	●
Avvisatore acustico	●
Specchietti retrovisori (lato destro e sinistro, posteriore destro)	●
Valvole di sicurezza cilindri braccio e avambraccio	●
Dispositivo di segnalazione sovraccarico	●
Interruttore arresto di emergenza motore	●
Sistema di rilevamento posizione neutra	●
Indicatore cintura di sicurezza sedile	●
Luce rotante	●
Occhione per sollevamento sul leverismo benna	○

## SISTEMA DI ILLUMINAZIONE

Faro di lavoro sul braccio	●
Due faro di lavoro anteriore sulla cabina	●
Faro di lavoro posteriore sulla cabina	●
Faro di lavoro LED	○
Faro di lavoro addizionale su braccio principale	○
Faro di lavoro LED addizionale su braccio principale	○

## ALTRE DOTAZIONI

Verniciatura standard e decalco a colori	●
Catalogo ricambi e manuale d'uso e manutenzione	●
Pompa rifornimento carburante con arresto automatico	●
Protezioni sottocarro	○
Lucidatura speciale	○

## ATTREZZATURE

Gamma di benne (400 - 800 mm)	○
-------------------------------	---

La pala gommata PC80MR-5 è equipaggiata in conformità alla Direttiva Macchine 89/392 EWG ff e allo Standard EN474.

- equipaggiamento standard
- equipaggiamento a richiesta

Il vostro partner Komatsu:

# KOMATSU

**Komatsu Europe  
International N.V.**

Mechelsesteenweg 586  
B-1800 VILVOORDE (BELGIUM)  
Tel. +32-2-255 24 11  
Fax +32-2-252 19 81  
[www.komatsu.eu](http://www.komatsu.eu)

WITSS08501 05/2019

**KOMATSU** is a trademark of Komatsu Ltd. Japan.

Dati non vincolanti, con riserva di modifiche. Le immagini possono differire dalla versione standard.

L'equipaggiamento può essere diverso a seconda del paese di destinazione. Printed in Europe.

AdBlue® è un marchio registrato di Verband der Automobilindustrie e.V.