

TH735

Sollevatori Telescopici



**WACKER
NEUSON**
all it takes!



Potente e compatto

Wacker Neuson TH735 è un sistema potente e compatto per le applicazioni più esigenti eseguite anche in spazi stretti grazie a un'altezza complessiva ridotta e un raggio di sterzata molto stretto. Inoltre, è in grado di operare anche ad alta quota grazie a un'altezza di impilamento di fino a 7 metri. Il sollevatore telescopico TH735 offre prestazioni eccellenti: con un carico utile di 3,5 tonnellate è in grado di movimentare una montagna di materiale. Il basso consumo di carburante e la coppia elevata sono caratteristiche aggiuntive di TH735. Il sollevatore telescopico è adatto a cantieri edili, magazzini, fabbriche e municipalità.

- Altezza e larghezza del veicolo inferiori a 2,3 metri
- Sistema di trazione sensibile e completamente variabile
- Potente idraulica di lavoro con Load Sensing
- Cofano motore ad apertura ampia per una semplice manutenzione quotidiana
- 100 kW Deutz, emissioni di scarico di livello IV

TH735 Specifiche tecniche

Dati d'esercizio

Altezza della corsa (max.)	7.000 mm
Peso	7.620 kg
Raggio di sterzata rispetto agli pneumatici	3.840 mm

Dati del motore

Produttore del motore	Deutz
Potenza del motore	100 kW
Cilindrata	3.621 cm ³
Norme di emissione fase	IV
Emissione del suono all'orecchio dell'operatore	78 dB(A)

Trasmissione della potenza

Trazione	idrostatico
Velocità (standard)	0-20 km/h
Velocità (optional)	0 - 30 / 0 - 40 km/h
Assi	Asse sterzante planetario
Angolo totale di oscillazione	20 °

Impianto idraulico sterzante ed operativo

Pompa di servizio	Load Sensing
Portata	140 l/min
Pressione	260 bar

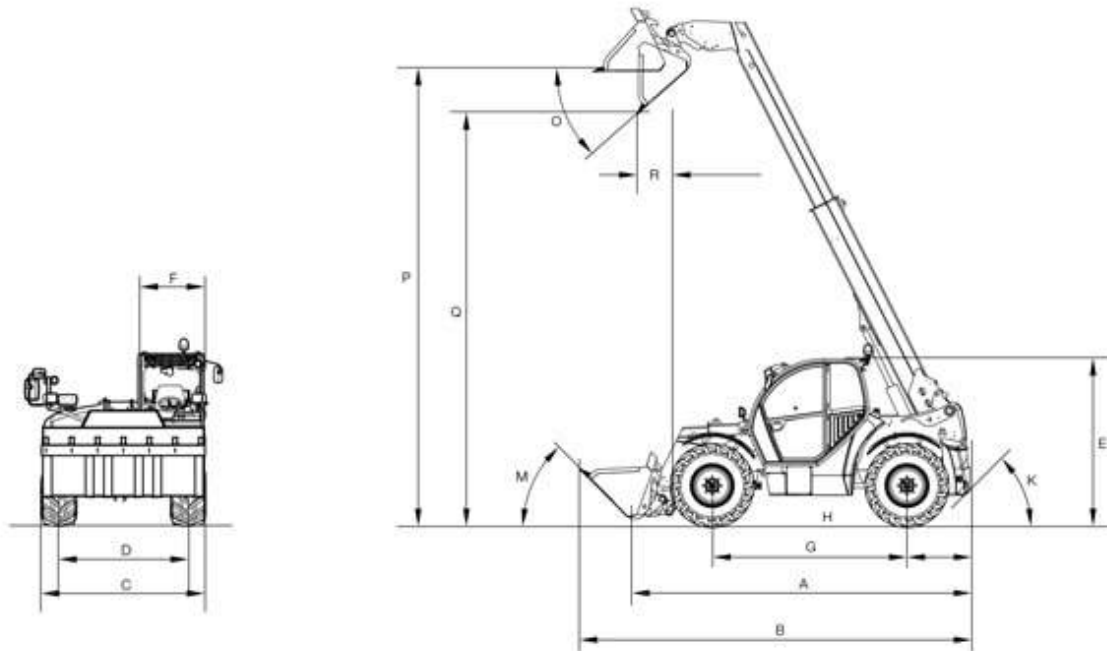
Movimentazione

Capacità della benna	1 m ³
Angolo totale di rotazione del trasportatore del veicolo	155 °
Carico utile (max. LSP 500 mm)	3.500 kg
Altezza della corsa al carico max.	5.220 mm
Carico utile all'altezza di sollevamento max.	2.200 kg
Carico utile alla portata max.	1.200 kg
Autonomia al carico max.	1.680 mm
Autonomia (max.)	3.760 mm

Capacità del riempimento

Capacità del serbatoio carburante	100 l
Serbatoio idraulico	100 l

TH735 Dimensioni



A	Lunghezza incl. telaio utensili	4.880 mm
B	Lunghezza con benna standard	5.600 mm
C	Larghezza con pneumatici standard	2.285 mm
E	Altezza al tetto della cabina	2.310 mm
F	Larghezza cabina	990 mm
M	Angolo di ribaltamento posteriore benna	49 °
O	Angolo di scarico benna	41 °
P	Altezza di carico con benna standard: estesa	6.820 mm
R	Distanza di scarico con benna standard: estesa	110 mm
	Altezza d'impilaggio	7.000 mm

Nota: La disponibilità dei prodotti può variare da paese a paese. E' possibile che le informazioni / prodotti non siano disponibili nel vostro paese. Le informazioni più dettagliate sulla potenza del motore sono riportate nelle istruzioni per l'uso. La potenza in uscita effettiva può variare a seconda delle condizioni d'esercizio specifiche. L'azienda si riserva il diritto di errori ed omissioni. Immagini simili.

Copyright © 2020 Wacker Neuson SE.