

# TH 522

## Sollevatori Telescopici



**WACKER  
NEUSON**  
*all it takes!*



### Potenza e manovrabilità in una sola macchina: TH522

Il pratico sollevatore telescopico TH522 convince per la potenza del motore e l'elevata manovrabilità. La trazione integrale e le dimensioni compatte del modello TH522 consentono di velocizzare e rendere più sicure le operazioni di accatastamento e di trasporto, anche negli spazi più stretti. Munito di un impianto idraulico sensibile e di una guida idrostatica standard, il modello TH522 garantisce una manovrabilità estremamente precisa.

- Innovativo sistema di assistenza al conducente vls (Vertical Lift System)
- Altezza e larghezza di installazione limitate (entro 2 x 2 metri)
- Raggio interno di soli 1.193 mm.
- Altezza di sollevamento superiore ai 5 metri
- Ottima visuale sugli accessori

## TH 522 Specifiche tecniche

### Dati d'esercizio

Altezza della corsa max.	5.056 mm
Peso	4.200 kg
Raggio di sterzata pneumatici	3.281 mm
Angolo totale di rotazione del carrello portautensili	144 °

### Dati del motore

Produttore del motore	Perkins
Potenza del motore a 2.800 rpm	36,3 kW
Potenza del motore a 2.800 rpm	44,7 kW
Norme di emissione fase	IIIA

### Trasmissione della potenza

Trazione	idrostatico
Velocità fase 1:	0-7 km/h
Velocità fase 2:	0-20 km/h
Freno di servizio centrale	Freno di stazionamento su tutte le ruote
Pneumatici standard	10,5/80-18 AS ET0

### Impianto idraulico sterzante ed operativo

Angolo di sterzata max.	2 x 40 °
Portata	70 l/min
Portata facoltativo	106 l/min

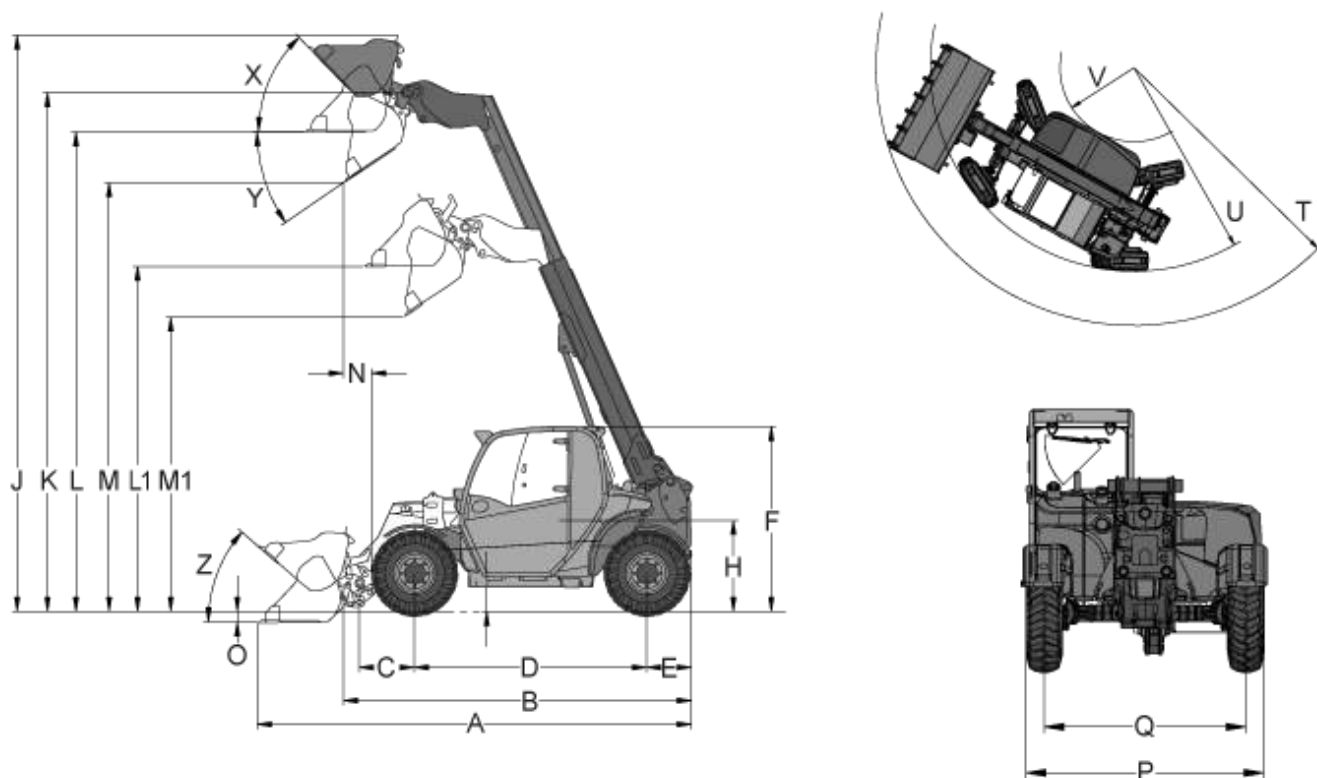
### Movimentazione

Carico utile max.	2.200 kg
-------------------	----------

### Capacità del riempimento

Capacità del serbatoio carburante	70 l
Serbatoio idraulico	55 l

## TH 522 Dimensioni



	Pneumatici standard	10.5/80-18 AS ET0
A	Lunghezza totale	4.576 mm
B	Lunghezza totale senza benna	3.747 mm
C	Centro di rotazione della benna al centro dell'assale	581 mm
D	Passo	2.449 mm
E	Sporgenza posteriore	472 mm
F	Altezza with cabin	1.950 mm
H	Altezza della seduta	962 mm
J	Altezza operativa totale	6.074 mm
K	Altezza della corsa max. - centro di rotazione della benna	5.471 mm
L1	Altezza di carico retracted telescopic arm	3.638 mm
L	Altezza di carico extended telescopic arm	5.056 mm
M1	Altezza di scarico mass. retracted telescopic arm	3.103 mm
M	Altezza di scarico mass. extended telescopic arm	4.520 mm
N	Autonomia at M	293 mm
O	Profondità di scavo	111 mm
P	Larghezza totale	1.808 mm
Q	Larghezza della traccia	1.530 mm
S	Distanza da terra	256 mm

T	Raggio (max.)	4.153 mm
U	Raggio al bordo esterno	3.281 mm
V	Raggio interno	1.193 mm
X	Angolo di rollio posteriore max. altezza della corsa	46,5 °
Y	Angolo di scarico (max.)	34,5 °
Z	Angolo di rollio posteriore a livello terra	41 °

Nota: La disponibilità dei prodotti può variare da paese a paese. E' possibile che le informazioni / prodotti non siano disponibili nel vostro paese. Le informazioni più dettagliate sulla potenza del motore sono riportate nelle istruzioni per l'uso. La potenza in uscita effettiva può variare a seconda delle condizioni d'esercizio specifiche. L'azienda si riserva il diritto di errori ed omissioni. Immagini simili.  
Copyright © 2020 Wacker Neuson SE.