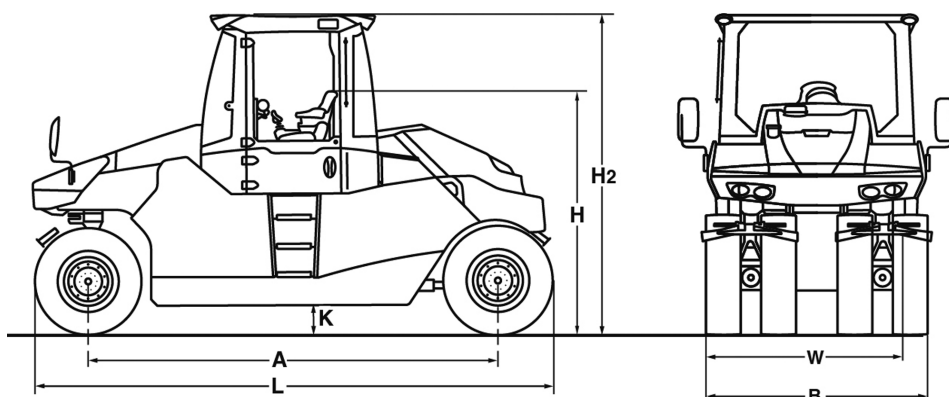


DATI TECNICI

RULLI GOMMATI

BW 28 RH





Dimensioni in mm

	A	B	H	H2	K	L	W
BW 28 RH	3875	2070	2287	3050	280	4945	2042

Dimensioni di trasporto in m3

BW 28 RH

Senza ROPS

23,410

Con ROPS

31,220

Modello	Produzione (m3/h) (Spessore dello strato) Per strati di spessore consigliato nei lavori in		
	Limo, Argilla (0,20 m)	Ghiaia, Sabbia (0,30 m)	Terreno misto (0,25 m)
BW 28 RH	120-150	120-200	80-180

Modello	Produzione (t/h) per strati di asfalto di vario spessore		
	2-4 cm	6-8 cm	10-12 cm
BW 28 RH	30-80	60-100	80-150

Dati Tecnici

BOMAG BW 28 RH

Pesi

Peso operativo CECE con cabinaROPS	kg	8.600
Max. peso operativo	kg	28.000
Carico medio max. su ruota CECE	kg	3.500

Dimensioni

Raggio di sterzata interno	mm	5.700
----------------------------------	----	-------

Caratteristiche di guida

Velocità (1)	km/h	0- 19,0
Massima pendenza superabile (Secondo la	%	27

Propulsione

Marca		Deutz
Modello		TCD 3.6 L4
Normativa sui gas di scarico livello		Stage V / TIER4f
Post trattamento dei gas di scarico		DPF+SCR
Raffreddamento		Liquido
Numero dei cilindri		4
Potenza ISO 14396	kW	100,0
Potenza SAE J 1995	hp	134,0
Velocità	min-1	2.000
Impianto elettrico	V	12
Sistema di trasmissione		idrostatico
Assi motori		posteriore

Ruote

Sezione dei pneumatici		11,00-20 18PR
Accavallamento dei pneumatici	mm	32,0

Freni

Freno di servizio		idrostatico
Freno di parcheggio		a molla

Sterzo

Tipo di sterzo		Ralla avanti e dietro
Metodo di sterzata		idrostatico
Angolo di sterzata +/-	grad	30
Oscillazione pneumatici anteriori	grad	4
Livellazione	mm	100

Sistema di spruzzatura

Tipo di spruzzatura		pressione
---------------------------	--	-----------

Capacità

Carburante	l	200,0
Acqua	l	340,0
Volume zavorra	m3	3,0

Suscettibile di modifiche tecniche. Le macchine possono essere ritratte con gli accessori montati.

Equipaggiamento standard

- Posto operatore con:
 - Volante
 - Leva di avanzamento con bracciolo multifunzione
 - Sedile guidatore girevole scorrevole (-70°/+15°)
- Pannello di controllo per
 - Contachilometri
 - pressione olio motore
 - temperatura motore
 - depressione filtro aria
 - carica batterie
 - Filtro olio idraulico
 - Livello liq. di raffreddamento
 - Capacità serbatoio carburante
 - Irrorazione - capacità del serbatoio
 - Contatore
- Clacson
- 2 Specchietti retrovisori esterni
- Luci secondo la normativa tedesca
- Fari di lavoro
- BOMAG ECOMODE
- Spruzzatura e raschiatore
- Allarme retromarcia
- Avviamento a freddo/pacchetto invernale
- Tool diagnostico assistenza tecnica

Equipaggiamento opzionale

- * ROPS/FOPS con cintura di sicurezza
- * ROPS-cabina con riscaldamento
- * Cabina ROPS con climatizzatore
- Indicatore di temperatura
- Estintore
- Telecamera per retromarcia
- Lampeggiante
- Illuminazione supplementare cabina
- Radio Bluetooth
- Spruzzatura d'additivo
- Sist.centralizz. gonfiaggio pneum.
- Raschiatore stuoia di fibre di cocco, con molla sotto carico e ribaltabile
- Raschiatore spazzola, con molla sotto carico e ribaltabile
- Grembiuli termici
- Pneumatici profilati
- Pneumatici MICHELIN 13/80R20
- Pneumatici DUNLOP 11,00-R20
- Telaio resistente all'acqua
- Zavorra
 - Zavorra massima 10t
 - Zavorra massima 10t Flex
 - Zavorra massima 12t
 - Zavorra massima 12t Flex
 - Zavorra massima 16t
 - Zavorra massima 16t Flex
 - Zavorra massima 18t
 - Zavorra massima 20t
 - Zavorra massima 24t
 - Zavorra massima 28t
- Verniciatura speciale
- Cicalino a banda larga
- BOMAG TELEMATIC
- Kit attrezzi
- Navigazione di compattazione BOMAP con GPS

* di serie con conformità CE

