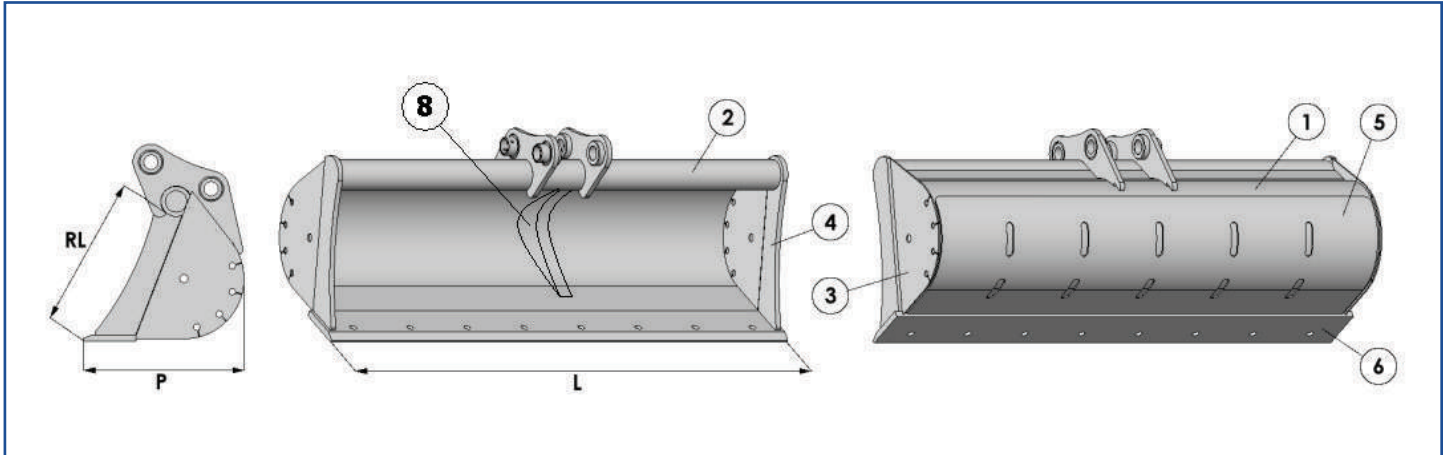


Attrezzature per macchine operatrici – Equipments for operating machines.

Benna molto larga, adatta a lavori di livellamento e pulizia, specie di fossati e relative ripe, in assenza di pietre e materiali duri.

Very wide bucket, suitable for levelling and cleaning works, especially in ditches and its relevant banks, when stones and hard materials are absent.



		1	2	3	4	5	6	7	8
classe class	materiale material	S355J0	S355J0	S355J0	S355J0	\	HB steel	\	S355J0
M-0 ton 1,2 ÷ 1,8	codice code		larghezza width mm	ISO 7451 capacity m ³	denti teeth n°	peso weight kg	RL mm	P mm	RS mm
	M-0PC80		800	0,067	\	45	342	345	\
	M-0PC10		1000	0,086	\	53			

		1	2	3	4	5	6	7	8
classe class	materiale material	S355J0	S355J0	S355J0	S355J0	\	HB steel	\	S355J0
M-5 ton 1,8 ÷ 2,5	codice code		larghezza width mm	ISO 7451 capacity m ³	denti teeth n°	peso weight kg	RL mm	P mm	RS mm
	M-5PC10		1000	0,110	\	64	382	384	\
	M-5PC12		1200	0,134	\	70			

N.B. Questi dati e descrizioni s'intendono forniti a solo titolo indicativo, e non sono impegnativi per la Casa Costruttrice la quale si riserva il diritto di apportare variazioni e modifiche che si rendessero necessarie per ottenere ulteriori miglioramenti qualitativi delle attrezzature.

NOTE These data and descriptions are to be considered only as indicative information and they are not binding for the Building Firm which has the power to make variations and change whatever necessary to obtain further improvements of quality in the equipments.

		1	2	3	4	5	6	7	8
classe class	materiale material	S355J0	S355J0	S355J0	S355J0	\	HB steel	\	S355J0

M-8 ton 2,5 ÷ 4,0	codice code	larghezza width mm	ISO 7451 capacity m ³	denti teeth n°	peso weight kg	RL mm	P mm	RS mm
	M-8PC12	1200	0,165	\	91	429	446	\
	M-8PC14	1400	0,195	\	101			

		1	2	3	4	5	6	7	8
classe class	materiale material	S355J0	S355J0	S355J0	S355J0	\	HB steel	\	S355J0

M-9/M01 ton 4,0 ÷ 6,0	codice code	larghezza width mm	ISO 7451 capacity m ³	denti teeth n°	peso weight kg	RL mm	P mm	RS mm
	M01PC14	1400	0,236	\	133	460	484	\
	M01PC16	1600	0,272	\	149			

		1	2	3	4	5	6	7	8
classe class	materiale material	S355J0	S355J0	S355J0	S355J0	\	HB steel	\	S355J0

M10-M02 ton 6,0 ÷ 10	codice code	larghezza width mm	ISO 7451 capacity m ³	denti teeth n°	peso weight kg	RL mm	P mm	RS mm
	M10PC14	1400	0,303	\	169	528	563	\
	M10PC16	1600	0,350	\	186			
	M10PC18	1800	0,397	\	203			

N.B. Questi dati e descrizioni s'intendono forniti a solo titolo indicativo, e non sono impegnativi per la Casa Costruttrice la quale si riserva il diritto di apportare variazioni e modifiche che si rendessero necessarie per ottenere ulteriori miglioramenti qualitativi delle attrezzature.

NOTE These data and descriptions are to be considered only as indicative information and they are not binding for the Building Firm which has the power to make variations and change whatever necessary to obtain further improvements of quality in the equipments.

		1	2	3	4	5	6	7	8
classe class	materiale material	S355J0	S355J0	S355J0	S355J0	S355J0	HB400	\	S355J0

M20 ton 10 ÷ 12	codice code	larghezza width mm	ISO 7451 capacity m ³	denti teeth n°	peso weight kg	RL mm	P mm	RS mm
	M20PC16	1600	0,419	\	282	576	612	\
	M20PC18	1800	0,476	\	309			
	M20PC20	2000	0,533	\	335			

		1	2	3	4	5	6	7	8
classe class	materiale material	S355J0	S355J0	S355J0	S355J0	S355J0	HB400	\	S355J0

M03 ton 12 ÷ 15	codice code	larghezza width mm	ISO 7451 capacity m ³	denti teeth n°	peso weight kg	RL mm	P mm	RS mm
	M03PC18	1800	0,534	\	364	622	673	\
	M03PC20	2000	0,598	\	395			

		1	2	3	4	5	6	7	8
classe class	materiale material	S355J0	S355J0	S355J0	S355J0	S355J0	HB400	\	S355J0

M30 ton 15 ÷ 19	codice code	larghezza width mm	ISO 7451 capacity m ³	denti teeth n°	peso weight kg	RL mm	P mm	RS mm
	M30PC18	1800	0,683	\	434	687	748	\
	M30PC20	2000	0,766	\	469			
	M30PC22	2200	0,849	\	505			

		1	2	3	4	5	6	7	8
classe class	materiale material	S355J0	S355J0	S355J0	S355J0	S355J0	HB400	\	S355J0

M04 ton 19 ÷ 21	codice code	larghezza width mm	ISO 7451 capacity m ³	denti teeth n°	peso weight kg	RL mm	P mm	RS mm
	M04PC18	1800	0,776	\	510	740	788	\
	M04PC20	2000	0,870	\	548			
	M04PC22	2200	0,963	\	587			
	M04PC24	2400	1,057	\	626			

N.B. Questi dati e descrizioni s'intendono forniti a solo titolo indicativo, e non sono impegnativi per la Casa Costruttrice la quale si riserva il diritto di apportare variazioni e modifiche che si rendessero necessarie per ottenere ulteriori miglioramenti qualitativi delle attrezzature.

NOTE These data and descriptions are to be considered only as indicative information and they are not binding for the Building Firm which has the power to make variations and change whatever necessary to obtain further improvements of quality in the equipments.

classe class	materiale material	1	2	3	4	5	6	7	8
		S355J0	S355J0	S355J0	S355J0	S355J0	HB400	\	S355J0

M40 ton 21 ÷ 25	codice code	larghezza width mm	ISO 7451 capacity m³	denti teeth n°	peso weight kg	RL mm	P mm	RS mm
	M40PC20	2000	1,006	\	588	808	860	\
	M40PC22	2200	1,116	\	631			
	M40PC24	2400	1,226	\	673			

classe class	materiale material	1	2	3	4	5	6	7	8
		S355J0	S355J0	S355J0	S355J0	S355J0	HB400	\	S355J0

M05 ton 25 ÷ 30	codice code	larghezza width mm	ISO 7451 capacity m³	denti teeth n°	peso weight kg	RL mm	P mm	RS mm
	M05PC20	2000	1,331	\	858	931	969	\
	M05PC22	2200	1,479	\	956			
	M05PC24	2400	1,626	\	1019			
M05PC25	2500	1,700	\	1050				

classe class	materiale material	1	2	3	4	5	6	7	8
		S355J0	S355J0	S355J0	S355J0	S355J0	HB400	\	S355J0

M06 ton 30 ÷ 38	codice code	larghezza width mm	ISO 7451 capacity m³	denti teeth n°	peso weight kg	RL mm	P mm	RS mm
	M06PC20	2000	1,508	\	978	996	1023	\
	M06PC22	2200	1,676	\	1095			
	M06PC24	2400	1,844	\	1168			
M06PC25	2500	1,929	\	1204				

N.B. Questi dati e descrizioni s'intendono forniti a solo titolo indicativo, e non sono impegnativi per la Casa Costruttrice la quale si riserva il diritto di apportare variazioni e modifiche che si rendessero necessarie per ottenere ulteriori miglioramenti qualitativi delle attrezzature.

NOTE These data and descriptions are to be considered only as indicative information and they are not binding for the Building Firm which has the power to make variations and change whatever necessary to obtain further improvements of quality in the equipments.