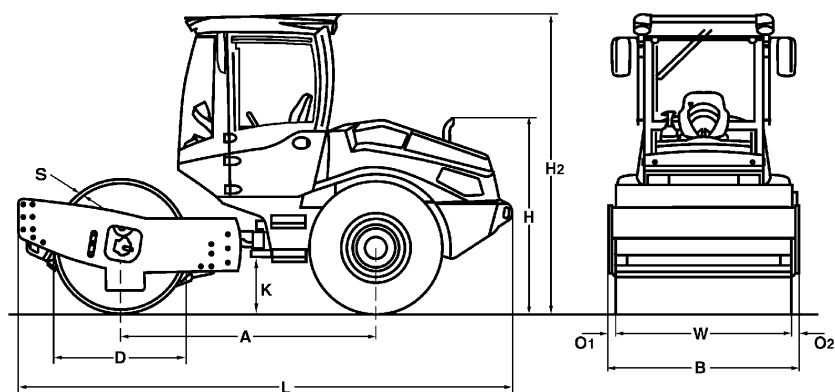


DATI TECNICI

RULLI VIBRANTI MONOTAMBURO

BW 177 D-5, BW 177 DH-5, BW 177 PDH-5





Dimensioni in mm

	A	B	D	H	H2	K	L	O1	O2	S	W
BW 177 D-5	2350	1820	1230	1750	2800	380	4550	65	65	20	1690
BW 177 DH-5	2350	1820	1230	1750	2800	380	4550	65	65	20	1690
BW 177 PDH-5	2350	1820	1210	1750	2800	380	4550	65	65	15	1690

Dimensioni di trasporto in m3

BW 177 D-5
BW 177 DH-5
BW 177 PDH-5

Senza ROPS

14,492
 14,492
 14,492

Con ROPS

23,187
 23,187
 23,187

Modello	Produzione (m3/h)			
	Materiale roccioso	Ghiaia, Sabbia	Terreno misto	Limo, Argilla
BW 177 D-5	-	210-420	160-320	70-140
BW 177 DH-5	-	210-420	160-320	70-140
BW 177 PDH-5	-	210-420	160-320	95-190

Modello	Spessore strato compattato (m)			
	Materiale roccioso	Ghiaia, Sabbia	Terreno misto	Limo, Argilla
BW 177 D-5	-	0,45	0,35	0,15
BW 177 DH-5	-	0,45	0,35	0,15
BW 177 PDH-5	-	0,45	0,35	0,20

Dati Tecnici**BOMAG
BW 177 D-5****BOMAG
BW 177 DH-5****BOMAG
BW 177 PDH-5****Pesi**

Max. peso operativo	kg	7.800	8.200	7.600
Peso operativo CECE con cabinaROPS	kg	6.600	6.700	6.950
Carico assale tamburo CECE	kg	4.000	4.050	4.300
Carico assale ruote CECE	kg	2.600	2.650	2.650
Carico statico lineare CECE	kg/cm	23,7	24,0	

Dimensioni

Larghezza di lavoro	mm	1.690	1.690	1.690
Raggio di sterzata interno	mm	2.975	2.975	2.975

Caratteristiche di guida

Velocità (1)	km/h	0- 4,5	0-10	0-10
Velocità (2)	km/h	0- 5,5		
Velocità (3)	km/h	0- 7,5		
Velocità (4)	km/h	0- 10,5		
Max. pendenza sup.senza / con vibr.	%	49/46	61/58	61/58

Propulsione

Marca		Kubota	Kubota	Kubota
Modello		V3307 CR-T	V3307 CR-T	V3307 CR-T
Normativa sui gas di scarico livello ...		Stage V / TIER4f	Stage V / TIER4f	Stage V / TIER4f
Post trattamento dei gas di scarico ...		DOC+DPF	DOC+DPF	DOC+DPF
Raffreddamento		Liquido	Liquido	Liquido
Numero dei cilindri		4	4	4
Potenza ISO 3046	kW	55,4	55,4	55,4
Potenza SAE J 1995	hp	75,0	75,0	75,0
Velocità	min-1	2.400	2.400	2.400
Carburante		Gasolio	Gasolio	Gasolio
Impianto elettrico	V	12	12	12
Sistema di trasmissione		idrostatico	idrostatico	idrostatico
Tamburo motore		serie	serie	serie

Tamburi e pneumatici

Sezione dei pneumatici		14.9-24/8PR	14.9-24/8PR	14.9-24/8PR
------------------------------	--	-------------	-------------	-------------

Freni

Freno di servizio		idrostatico	idrostatico	idrostatico
Freno di parcheggio		idrostatico	idrostatico	idrostatico

Sterzo

Tipo di sterzo		Giunto oscillante	Giunto oscillante	Giunto oscillante
Metodo di sterzata		idrostatico	idrostatico	idrostatico
Angolo di sterzata / di oscillazione	grad	35/12	35/12	35/12

Sistema eccentrico

Tipo di trasmissione		idrostatico	idrostatico	idrostatico
Frequenza (1)	Hz	29	29	29
Frequenza (2)	Hz	32	32	32
Ampiezza	mm	1,90/0,80	1,90/0,80	1,75/0,88
Forza centrifuga	kN	112/74	112/74	112/74
Forza centrifuga	t	11,4/7,5	11,4/7,5	11,4/7,5

Capacità

Carburante	l	110,0	110,0	110,0
------------------	---	-------	-------	-------

Suscettibile di modifiche tecniche. Le macchine possono essere ritratte con gli accessori montati.

Equipaggiamento standard

- BOMAG ECOMODE
- Sistema pompe doppie per trazione (DH/PDH)
- Differenziale autobloccante
- Assale post. con freni a doppia molla
- Trasmissione idrostatica per traslazione e vibrazioni
- Sterzo idrostatico articolato
- Bloccaggio articolazione
- Indicazioni di avvertimento, informazione e funzionamento
- Leva singola comando traslazione e vibrazione
- Pulsante d'emergenza
- Clacson
- Allarme retromarcia
- 2 Raschiatori a contatto plastica (D/DH)
- 2 Raschiatori (PDH)
- Pneumatici per trattori (PDH)

Equipaggiamento opzionale

- * CabinaROPS e cintura di sicurezza
- ROPS/FOPS con cintura di sicurezza
- Pneumatici per trattori (D/DH)
- Luci secondo la normativa tedesca
- Lampeggiante
- Telecamera per retromarcia
- Condizionatore
- Piantone dello sterzo regolabile
- finestra scorrevole
- Radio (Bluetooth)
- BOMAG ECOSTOP
- ECONOMIZER
- TERRAMETER
- Stampante per TERRAMETER
- BOMAG TELEMATIC
- Verniciatura speciale
- Cicalino retromarcia con suono a banda larga
- Kit piedi di montone (D/DH)
- Lama per spianare (DH/PDH)
- Olio idraulico ecologico
- Interfaccia dati metrologici e di macchina per fornitori terzi
- LED Fari di lavoro (Cabina)

* di serie con conformità CE

