

KOMATSU

PC
22MR

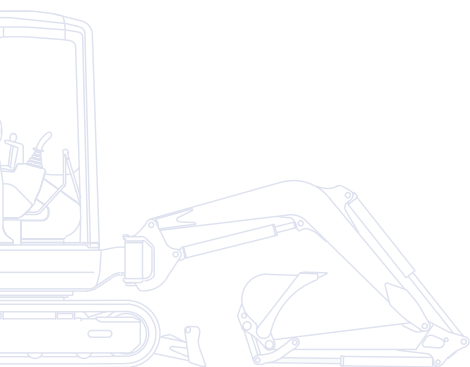


Miniescavatore **PC22MR-3**

POTENZA MOTORE
15,7 kW / 21,1 HP @ 2.500 rpm

PESO OPERATIVO
2.250 - 2.550 kg

CAPACITA' BENNA
0,035 - 0,085 m³



Un rapido sguardo

Il nuovo miniescavatore compatto PC22MR-3 è frutto della competenza, della tecnologia che Komatsu ha accumulato in oltre ottant'anni di esperienza. Il rapporto costante con gli utilizzatori di tutto il mondo ha accompagnato il progetto durante lo sviluppo ed il risultato è una macchina a misura di operatore con prestazioni ai vertici di categoria.

Il più avanzato sistema idraulico

- CLSS (Closed-centre Load Sensing System)
- Controllo perfetto anche nelle operazioni combinate
- Movimenti veloci e precisi



Versatilità totale

- Possibilità di numerose configurazioni
- Linea idraulica, a una o due vie, standard per le attrezzature
- Ideale per un'ampia gamma di utilizzo

PC22MR-3

POTENZA MOTORE
15,7 kW / 21,1 HP @ 2.500 rpm

PESO OPERATIVO
2.250 - 2.550 kg

CAPACITA' BENNA
0,035 - 0,085 m³

Elevato confort per l'operatore

- Grande accessibilità per entrare ed uscire dalla macchina
- La cabina spaziosa assicura un confort eccellente
- Servocomandi proporzionali di tipo PPC



Prestazioni superiori

- Potenza e velocità di scavo ottimali
- Eccellente stabilità e sicurezza in qualsiasi condizione
- Automatic Shift Down

Facile manutenzione

- Rapida accessibilità ai punti di ispezione giornaliera
- Cabina ribaltabile per la manutenzione
- Principali intervalli di manutenzione estesi fino a 500 ore

KOMTRAX

Sistema di monitoraggio
Komatsu via satellite

Prestazioni superiori



Agilità negli spazi ristretti

Il nuovo PC22MR-3, a raggio di rotazione ridotto, è in grado di fornire potenza e velocità di scavo ottimali quando si lavora in spazi ristretti: tra case o fabbricati ravvicinati, in cantieri stradali, nelle opere di demolizione o nelle fognature, laddove macchine tradizionali non sono in grado di operare. Robustezza ed eccellente stabilità garantiscono sicurezza e fiducia in qualsiasi condizione.

Automatic Shift Down

Tale dispositivo, una volta attivato, tara automaticamente il motore idraulico di traslazione in base alle condizioni di lavoro: nella posizione di massima cilindrata per spostamenti più rapidi o nella posizione di minima cilindrata nel caso in cui sia richiesta maggiore forza di spinta. Il tutto avviene senza bisogno dell'intervento dell'operatore. La seconda velocità di traslazione è azionabile tramite un pulsante posizionato sul comando lama.

Telaio inferiore centrale ad X

Il nuovo telaio a X, in fusione, assicura la massima resistenza alle sollecitazioni ed una distribuzione ottimale degli sforzi, a tutto vantaggio dell'affidabilità e della rigidità della macchina. Inoltre tale particolare disegno favorisce le ordinarie operazioni di pulizia del sottocarro e lo scarico del materiale di accumulo.



Il più avanzato sistema idraulico

Komatsu CLSS

Il sistema idraulico CLSS (Closed Load Sensing System) conferisce forza, velocità e controllo perfetto a tutti i movimenti, anche simultanei. La peculiarità di tale impianto è l'accoppiamento di una pompa a cilindrata variabile ad un distributore a centro chiuso con valvole compensatrici, che consente di eseguire

tutti i movimenti con la massima efficacia, indipendentemente dal carico e dal numero di giri del motore. Queste caratteristiche sono esaltate anche dai servocomandi idraulici, in assoluto i più facili da usare, che richiedono uno sforzo minimo per eseguire manovre estremamente accurate.



Elevato confort per l'operatore



Uno spazio di lavoro confortevole

Studiato in ogni minimo dettaglio, il posto guida offre all'operatore il massimo del comfort in termini di accessibilità, abitabilità e visibilità sull'area di lavoro. Il tettuccio o la cabina permettono di salire e scendere dalla macchina con estrema facilità. Una volta a bordo, l'ampio pianale libero da ostacoli, assicura grande libertà di movimento per le gambe. Completano il quadro un comodo sedile regolabile, i comandi PPC ergonomici e dedicati.





Personalizzazione

La disponibilità di numerose configurazioni consente a ciascun operatore di scegliere la macchina secondo le proprie esigenze: braccio corto o lungo, cabina o tettuccio, cingoli in gomma o in acciaio.

Inoltre, la linea idraulica ausiliaria, a 1 o 2 vie, permette di utilizzare molteplici attrezzature, quali ad esempio il martello, la benna mordente, la trivella, etc. La commutazione da 1 o 2 vie avviene semplicemente mediante rubinetto, collocato dietro uno sportellino sul fianco della macchina.



Facile manutenzione

Cabina ribaltabile

Tutti i punti di ispezione periodica sono comodamente raggiungibili attraverso i cofani. La manutenzione straordinaria, invece, può essere effettuata semplicemente ribaltando la cabina.

L'adozione di connettori idraulici a faccia piana ORFS ed elettrici di tipo DT non solo aumenta l'affidabilità, ma rende più facili e rapidi eventuali interventi di riparazione. Inoltre, particolari soluzioni tecniche hanno permesso di estendere fino a 500 ore alcuni dei principali intervalli di manutenzione ordinaria, quali ad esempio l'ingrassaggio dei perni o la sostituzione dell'olio motore.



Cofani posteriori per controllo del motore, rifornimento carburante, ispezione e pulizia dei radiatori ed accesso alla batteria



Interruttore di sicurezza dell'impianto elettrico di serie

Sistema di monitoraggio Komatsu via satellite

KOMTRAX

KOMTRAX™ è un rivoluzionario sistema di monitoraggio delle macchine movimento terra disegnato per farti risparmiare tempo e denaro. Adesso puoi controllare la tua flotta sempre e ovunque: usa le preziose informazioni disponibili nel sito web KOMTRAX™ per programmare la manutenzione e ottimizzare le attività della macchina.

Con KOMTRAX™ puoi:

- Controllare dove e quando la tua macchina sta lavorando
- Essere avvisato per utilizzi non autorizzati o spostamenti
- Configurare e ricevere e-mail di notifica per la sicurezza della macchina

Per ulteriori dettagli riguardo KOMTRAX™, chiedi al tuo concessionario Komatsu il nuovo depliant KOMTRAX™.



Ore di esercizio macchina – Con lo “storico giornaliero sulle ore di esercizio” puoi avere i tempi precisi di utilizzo della macchina; sia quando il tuo motore è stata acceso e spento, sia il tempo totale di esercizio.



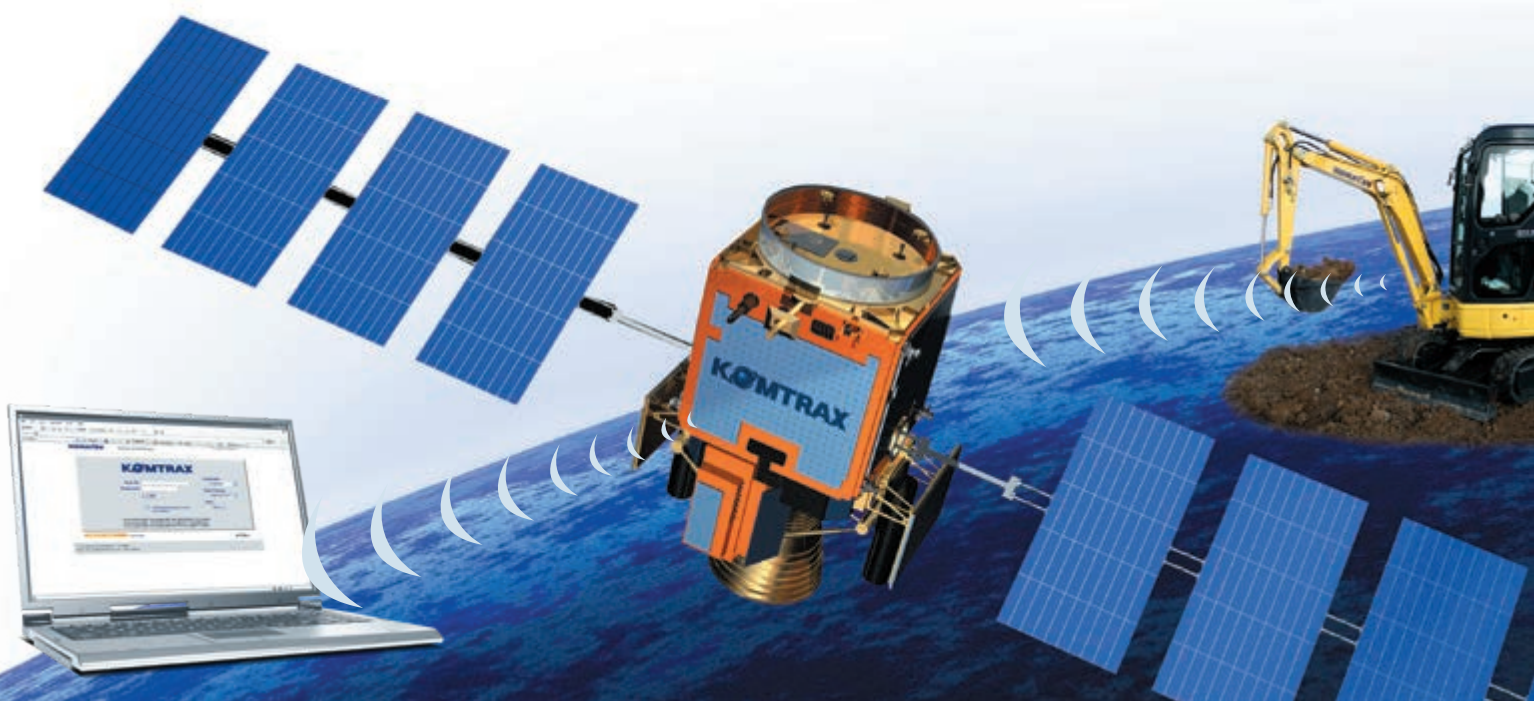
Posizione flotta – Grazie alla lista macchine puoi localizzare immediatamente tutte i mezzi, anche se all'estero.



Notifica allarme – puoi ricevere notifiche di allarme sia sul sito KOMTRAX™ che via e-mail.



Sicurezza ulteriore – La caratteristica “Blocco motore” permette di programmare quando il motore di una macchina può essere acceso. In più con “geo-fence” KOMTRAX™ ti invia un messaggio di notifica ogni volta la tua macchina entra od esce da una area operativa predefinita.



Specifiche tecniche

MOTORE

Motore di nuova generazione sviluppato per rispettare le norme più severe sulla riduzione delle emissioni.

Modello.....	Komatsu 3D76E
Tipo	motore diesel 4 tempi a basse emissioni
Cilindrata	1.115 cm ³
Alesaggio × corsa.....	76 × 82 mm
N° cilindri	3
Potenza motore	
ad un regime di	2.500 rpm
ISO 14396	15,7 kW / 21,1 HP
ISO 9249 (potenza netta)	15,5 kW / 20,8 HP
Coppia max./regime	66,7 Nm/1.600 rpm
Raffreddamento.....	a liquido
Filtro aria.....	secco
Avviamento.....	elettrico con sistema di preriscaldamento dell'aria per avviamenti a freddo

PESO OPERATIVO

Massa in ordine di lavoro con benna standard, pieno di carburante, +75 kg operatore	
Massa operativa con cabina e cingoli in gomma.....	2.425 kg
Massa operativa con cabina e cingoli in acciaio.....	2.550 kg
Tettuccio	-175 kg (opzionale)

IMPIANTO IDRAULICO

Tipo	Komatsu CLSS
Pompe principali	pompa a portata variabile + pompa ad ingranaggi
Portata massima	55,0 + 16,0 l/min
Pressione massima d'esercizio	24,5 MPa (245 bar)
Motori idraulici:	
Motori idraulici	2 × cilindrata variabile
Rotazione	1 × cilindrata fissa
Cilindri idraulici (alesaggio × corsa):	
Braccio.....	70 × 453,5 mm
Avambraccio	65 × 451 mm
Benna.....	50 × 469,5 mm
Rotazione braccio.....	70 × 429,5 mm
Lama	65 × 135 mm
Forza di strappo alla benna (ISO 6015).....	1.880 daN (1.920 kg)
Forza di scavo all'avambraccio (ISO 6015):	
Avambraccio da 970 mm.....	1.363 daN (1.390 kg)
Avambraccio da 1.320 mm.....	1.127 daN (1.150 kg)
Le attrezzature di scavo sono completamente controllate da servocomandi a controllo proporzionale. Sollevando le leve di sicurezza poste sul supporto comandi tutti i movimenti vengono inibiti.	

EMISSIONI

Livelli di vibrazione (EN 12096:1997)*	
Mano/braccio.....	≤ 2,5 m/s ² (incertezza K = 1,2 m/s ²)
Corpo.....	≤ 0,5 m/s ² (incertezza K = 0,2 m/s ²)
* per la valutazione del rischio secondo la direttiva 2002/44/EC, fare riferimento alla ISO/TR 25398:2006.	

ROTAZIONE

Motore a pistoni assiali. Ralla a singolo giro di sfere con dentatura interna temprata ad induzione. Lubrificazione del gruppo centralizzata.	
Velocità di rotazione	8,9 rpm

LAMA

Tipo	struttura monoblocco elettrosaldata
Larghezza × altezza.....	1.450 × 300 mm
Sollevamento da terra	340 mm
Profondità di scavo	240 mm

SOTTOCARRO

Telaio	inferiore centrale ad X e corpi carrelli# di tipo scatolato ad alta resistenza.
Rulli inferiori (per lato).....	3
Larghezza suole.....	250 mm
Pressione al suolo (versione std).....	0,25 kg/cm ²

IMPIANTO ELETTRICO

Tensione di esercizio	12 V
Batteria	45 Ah
Alternatore	40 A
Motorino d'avviamento	1,4 kW

RIFORNIMENTI

Serbatoio carburante.....	28 l
Radiatore e impianto	3,0 l
Olio motore (riempimento).....	3,4 l
Sistema idraulico	29 l

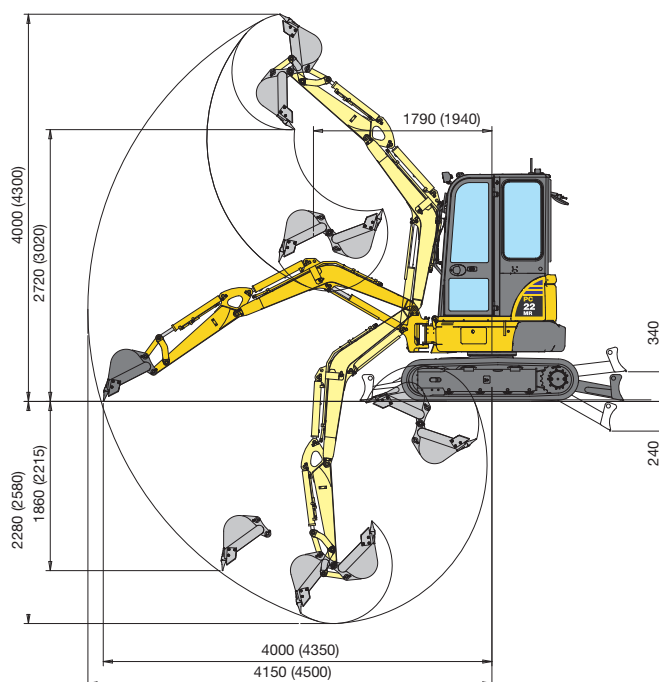
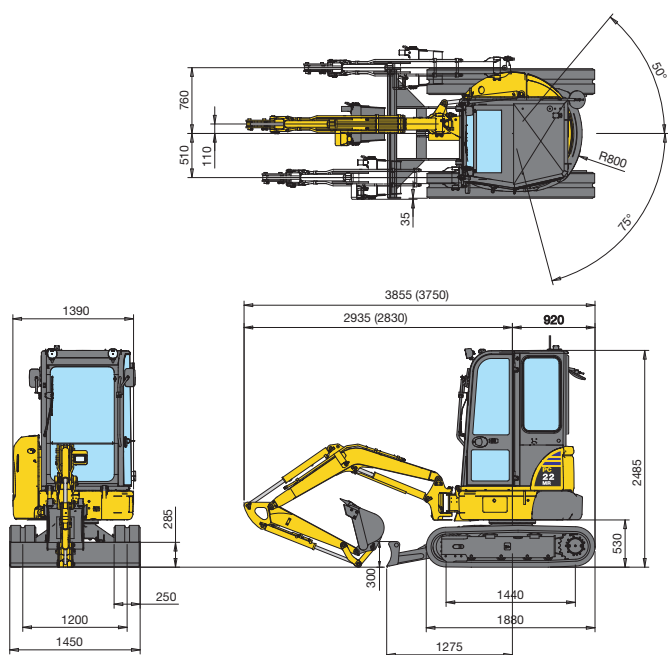
TRASMISSIONE

Tipo	completamente idrostatica a due velocità, controllata da 2 leve con pedali integrati e servocomandati
Motori idraulici.....	2 × pistoni assiali
Sistema di riduzione.....	riduttori epicicloidali
Forza di trazione.....	2.020 daN (2.060 kgf)
Velocità di avanzamento.....	2,8 - 4,6 km/h

GAMMA BENNE

Larghezza mm	Capacità m ³ (ISO 7451)	Peso kg	N. denti
250	0,035	30	2
350	0,055	40	3
450	0,07	50	4
550	0,085	60	5

Dimensioni e tabelle di carico



CAPACITÀ DI SOLLEVAMENTO

Cabina, cingoli in gomma, lama abbassata

A - Distanza dal centro di rotazione
B - Altezza al perno benna

Cabina, cingoli in gomma, lama sollevata

A - Distanza dal centro di rotazione
B - Altezza al perno benna

BRACCIO DA 970 mm

B	A	2 m		3 m		Max. sbraccio	
		Front.	360°	Front.	360°	Front.	360°
3 m		-	-	-	-	(*)475	360
2 m		-	-	(*)490	340	(*)445	255
1 m		(*)1195	590	(*)665	320	(*)480	230
0 m		(*)1570	560	(*)810	310	(*)605	245
-1 m		(*)1395	570	-	-	(*)755	330

Unità: kgf

BRACCIO DA 970 mm

B	A	2 m		3 m		Max. sbraccio	
		Front.	360°	Front.	360°	Front.	360°
3 m		-	-	-	-	470	360
2 m		-	-	435	340	335	255
1 m		795	590	420	320	300	230
0 m		760	560	405	310	320	245
-1 m		770	570	-	-	435	330

Unità: kgf

BRACCIO DA 1.320 mm

B	A	2 m		3 m		Max. sbraccio	
		Front.	360°	Front.	360°	Front.	360°
3 m		-	-	(*)325	(*)325	(*)350	285
2 m		-	-	(*)365	(*)340	(*)320	215
1 m		(*)885	(*)610	(*)565	320	(*)340	195
0 m		(*)1495	(*)555	(*)765	305	(*)410	205
-1 m		(*)1510	550	(*)790	300	(*)625	260

Unità: kgf

BRACCIO DA 1.320 mm

B	A	2 m		3 m		Max. sbraccio	
		Front.	360°	Front.	360°	Front.	360°
3 m		-	-	(*)325	(*)325	(*)350	285
2 m		-	-	(*)365	340	280	215
1 m		815	610	420	320	260	195
0 m		755	555	400	305	270	205
-1 m		755	550	400	300	340	260

Unità: kgf

NOTE:

I dati sono basati sulla ISO 10567 standard - le capacità di sollevamento sopra indicate comprendono un margine di sicurezza del 25% e non superano l'87% della capacità effettiva. L'escavatore utilizzato in operazioni di movimentazione dovrà essere conforme alle normative locali vigenti ed essere equipaggiato con valvole di sicurezza ed avvisatore di sovraccarico in ottemperanza alla EN474-5.

- I valori contrassegnati con asterisco (*) sono limitati dalle capacità idrauliche.

- Per queste capacità di sollevamento si presume che la macchina stia su una superficie uniforme e stabile.

- Il punto di sollevamento è un gancio ipotetico posto dietro la benna.

Miniescavatore

PC22MR-3

Equipaggiamenti standard

- Cabina ROPS (ISO 3471) - OPG (ISO 10262) livello 1 ribaltabile con riscaldamento
- Cingoli in gomma 250 mm
- Doppia velocità di traslazione con "Automatic Shift Down"
- Braccio di scavo da 970 mm
- Circuito idraulico ausiliario ad 1 o 2 vie fino all'avambraccio
- Lama
- Sedile regolabile
- Protezione cilindro di sollevamento
- Faro di lavoro sul braccio
- Allarme acustico di traslazione
- KOMTRAX™ - Sistema di monitoraggio Komatsu via satellite
- Stacco batteria
- Valvole di sicurezza su cilindri braccio ed avambraccio, avvisatore di sovraccarico (solo per paesi EU)

Equipaggiamenti opzionali

- Tettuccio ROPS (ISO 3471) - OPG (ISO 10262) livello 1
- Cingoli in acciaio 250 mm
- Braccio di scavo da 1.320 mm
- Gamma di benne (250 -550 mm)
- Benna pulizia fossi da 1.300 mm
- Occhione per sollevamento sul leverismo benna
- Valvole di sicurezza su cilindri braccio ed avambraccio, avvisatore di sovraccarico (solo per paesi non-EU)
- Valvola di sicurezza lama
- Lucciola rotante
- Specchietti retrovisori
- Fari di lavoro su cabina/tettuccio
- Faro di lavoro posteriore su cabina
- Predisposizione radio
- Attacco rapido Komatsu
- Benne con denti Kmax

Il vostro partner Komatsu:

KOMATSU

**Komatsu Europe
International NV**

Mechelsesteenweg 586
B-1800 VILVOORDE (BELGIUM)
Tel. +32-2-255 24 11
Fax +32-2-252 19 81
www.komatsu.eu

WHSS007203 01/2018

Materials and specifications are subject to change without notice.
KOMATSU is a trademark of Komatsu Ltd. Japan.