

ESCAVATORE CINGOLATO

# HX260AL



# PRONTO A CAMBIARE IL TUO MONDO

**L'escavatore cingolato HX260AL fa parte della serie A di Hyundai:** la nuova generazione di macchine da costruzione conformi alla normativa europea sulle emissioni Stage V. Ma questa macchina fa molto di più! In ottemperanza agli obblighi normativi, Hyundai ha puntato a un livello di soddisfazione della clientela rivoluzionario, con prestazioni e produttività al top, più sicurezza, più convenienza e gestione migliorata del tempo di operatività.

Con un possente look esteriore e tecnologie intelligenti che incrementano le prestazioni, queste instancabili macchine aprono un mondo di nuove possibilità, dove con sforzi minimi è possibile spostare montagne. È giunta l'ora di provare l'Effetto Hyundai!



Produttività ed efficienza

# POTENTE ED EFFICIENTE NEL CONSUMO DI CARBURANTE PER AUMENTARE LA PRODUTTIVITÀ

Come tutte le macchine targate Serie A, l'HX260AL presenta una struttura superiore ridisegnata che aumenta la capacità di sollevamento fino al 10%. Questa caratteristica combinata alla nuova modalità di sollevamento rende l'HX260AL la macchina ideale per movimentare oggetti pesanti nel cantiere di lavoro.

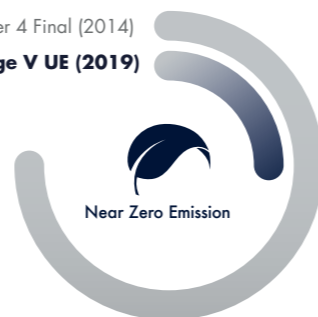
Integra una serie di tecnologie intelligenti che permettono di gestire esattamente la potenza erogata dal motore e il flusso delle pompe. Funzioni supplementari di controllo e monitoraggio aiutano a migliorare la produttività ogni singolo giorno.



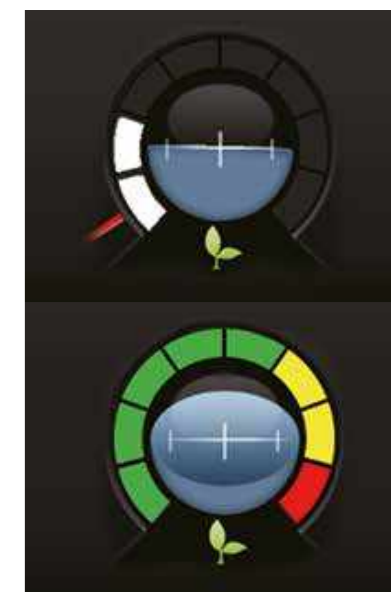
NOVITÀ

**Motore**  
L'HX260AL è dotato di un motore Cummins B6.7 ecocompatibile che soddisfa i più severi requisiti sulle emissioni. Le prestazioni e la potenza erogata sono straordinarie, e la coppia di picco di ben 949 Nm (31% in più del suo predecessore) fissa un nuovo standard di settore. Come tutte le macchine targate Serie A, questo escavatore è dotato del nostro sistema di post-trattamento dei gas di scarico all-in-one. L'eliminazione dell'EGR ci ha permesso di ridurre il consumo di carburante e prolungare gli intervalli assistenziali con vantaggi in termini di produttività.

Tier 4 Final (2014)  
Stage V UE (2019)



"Le tecnologie intelligenti di controllo sono di facile uso e mi fanno risparmiare tempo e denaro in qualsiasi tipo di lavoro."



**Spegnimento automatico del motore**

Per tagliare il consumo di carburante e le emissioni, il motore si spegne automaticamente quando la macchina è a riposo. E per migliorare ulteriormente l'efficienza, possono essere selezionate diverse modalità operative e tempi al minimo adattati all'ambiente di lavoro.

**Indicatore Eco**

Mediante la visualizzazione dei dati su carico di lavoro del motore e consumo di carburante, questa funzione aiuta gli operatori a ridurre emissioni e costi di esercizio.



NOVITÀ

NOVITÀ

**Modalità di sollevamento**

Questa modalità operativa migliora la precisione e la capacità di sollevamento tramite riduzione del regime motore, attivazione dell'aumento di potenza e ottimizzazione del controllo del flusso delle pompe.

**EPFC (Controllo elettronico del flusso delle pompe)**

L'EPFC aumenta la precisione di controllo e nello stesso tempo riduce il consumo di carburante. Il sistema consente agli operatori di adattare la macchina al lavoro da svolgere con il bilanciamento ottimale di potenza e precisione.

**Informazioni sul consumo di carburante**

La visualizzazione dei dati su consumo di carburante medio e recente guida gli operatori a lavorare in maggiore economia.

**Eco Report**

Con la visualizzazione di informazioni in tempo reale sulle prestazioni della macchina, la funzione Eco Report favorisce lo sviluppo di abitudini di lavoro efficienti negli operatori.



NOVITÀ



## Durevolezza

# PRONTO ALL'AZIONE E COSTRUITO PER DURARE

Sapere che l'investimento fatto oggi garantirà profitti a lungo termine è essenziale per tutelare la propria attività. Ecco perché progettazione, produzione, controllo della qualità e qualsiasi altro aspetto nello sviluppo dell'HX260AL sono stati realizzati all'insegna dell'affidabilità. Abbiamo migliorato l'affidabilità del motore rimuovendo l'EGR e integrando un sistema di post-trattamento dei gas di scarico semplificato, a modulo singolo, che agevola la manutenzione. Le strutture del telaio superiore e inferiore sono rinforzate per il lavoro a carico elevato, mentre gli attrezzi sono stati rigorosamente collaudati per le condizioni più dure. Per consentirti di rispettare le tue tabelle di marcia, evitare spese impreviste e proteggere i tuoi profitti, ogni cosa è stata progettata con l'intento di ridurre al minimo tempo di inoperatività e riparazioni.



"L'HX260AL è  
possente, affidabile  
e sempre pronto per  
la sfida successiva!"

### Benna e attrezzi

Oltre ai rigorosi collaudi e al rinforzo di tutti gli attrezzi per garantire la durevolezza, abbiamo migliorato la resistenza all'usura della benna utilizzando un nuovo materiale di fabbricazione.



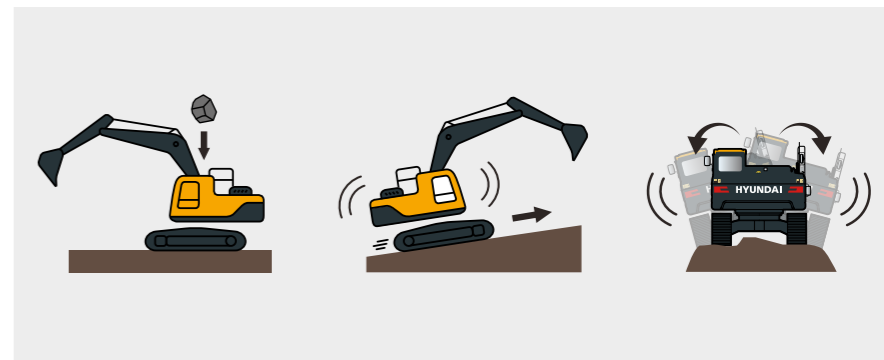
### Modulo di raffreddamento

Per preservare la produttività in ambienti di lavoro difficili, le macchine HX Serie A sono ottimizzate con un durevole modulo di raffreddamento rigorosamente collaudato.



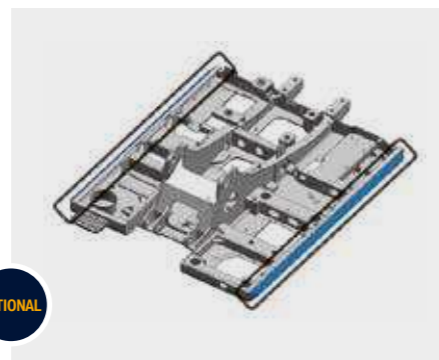
### Struttura della cabina

La struttura della cabina è rinforzata con elementi in acciaio a bassa deformazione e ad alta resistenza integralmente saldati. È certificata ai sensi degli standard di sicurezza ISO 12117-2 (ROPS - Strutture di protezione contro il ribaltamento) e ISO 10262 di Livello 2 (FOPS - Strutture di protezione contro gli oggetti in caduta).



### Protezioni laterali

La macchina può essere dotata come optional di paraurti laterali; questi assorbono qualsiasi impatto sulla struttura esterna e proteggono la macchina.



OPTIONAL

## Comfort dell'operatore

# UNA CABINA PROGETTATA CON L'OPERATORE AL CENTRO

La cabina è progettata per offrire a ogni operatore un ambiente di lavoro confortevole, in grado di aumentare la produttività e ridurre la fatica. Include un sedile di alta qualità e un lay-out ben studiato con i comandi più importanti a facile portata. Una serie di optional, come l'impianto audio comprendente radio e ingressi USB e AUX, consente di personalizzare la cabina e di svagarsi durante le giornate di lavoro. La progettazione generale incarna l'Effetto Hyundai, con un mondo di utilità a comoda portata.



NOVITÀ

### Modalità operativa Key On Init

Questa funzione consente agli operatori di salvare l'impostazione della modalità attrezzi, in modo che la macchina adotti automaticamente la corretta modalità operativa ogni volta che viene riavviata.



### Editing menu proprietario (OME)

Il proprietario della macchina può impostare le funzioni menu e può fornire o limitare l'accesso agli utenti della macchina utilizzando una password per bloccare o sbloccare la lista.



### Sistema di impostazione velocità combinata

Questo sistema consente agli operatori di bilanciare la sensibilità di carico e la priorità del braccio rispetto ad avambraccio e rotazione. L'operatore seleziona uno dei cinque livelli di sensibilità di carico e adatta la velocità di flusso iniziale per l'operazione di sollevamento braccio e ritrazione avambraccio in base al peso dell'attrezzo. Possono essere selezionati dieci livelli di priorità del braccio per bilanciare l'azione del braccio rispetto ad avambraccio e rotazione.



### Ampio monitor touchscreen

L'HX260AL è dotato di un display 8 pollici con funzione tattile ed eccellente leggibilità. Per aver costantemente un quadro generale della situazione, tutti gli indicatori che visualizzano lo stato della macchina sono raggruppati sulla plancia.



NOVITÀ

### Visibilità e accesso migliorati

Il disegno aperto della portiera della cabina offre all'operatore una visuale chiara, senza impedimenti sull'ambiente esterno. La maniglia della portiera è stata ridisegnata per garantire un accesso più sicuro e confortevole. La nuova linea della fiancata destra della macchina offre all'operatore una visuale migliore sulla parte bassa della fiancata destra dell'escavatore.



OPTIONAL

### Pedale di traslazione rettilinea

Il pedale di traslazione rettilinea offerto come optional aggiunge comfort e convenienza durante la traslazione su lunghe distanze o la traslazione combinata a un'attività con l'attrezzo.

### Controllo idraulico ausiliario proporzionale

Il sistema optional di controllo idraulico ausiliario proporzionale gestibile tramite comandi a corsoio sulla leva cambio offre all'operatore un controllo più efficiente e agevole sulla velocità degli attrezzi di lavoro, soprattutto nei lavori che richiedono alta precisione o nelle operazioni a velocità massima. In alternativa, il comando del sistema può essere trasferito a un pedale tramite il menu Impostazioni.

OPTIONAL

### Controllo preciso della rotazione

Il controllo preciso della rotazione con smorzamento consente movimento fluido all'inizio e alla fine delle operazioni di rotazione. Il comando preciso di rotazione libera riduce i contraccolpi del peso durante il sollevamento.

OPTIONAL



### Modulo jog dial

Per maggior convenienza, l'acceleratore, il dispositivo di controllo dell'aria condizionata e il quadro strumenti possono essere azionati tramite il modulo jog dial integrato.



### Connettività Miracast

Il sistema Miracast basato sul Wi-Fi dello smartphone dell'operatore consente di usare varie funzioni dello smartphone sullo schermo, come la navigazione cartografica e sul web e la riproduzione di musica e video.

Sicurezza

# PROTEZIONE PER COLLEGHI E MACCHINE

In termini di sicurezza e affidabilità, i piccoli dettagli possono fare una gran differenza. L'HX260AL garantisce protezione totale per operatore, compagni di lavoro e macchinari. La cabina consente una visibilità ottimale, mentre il sistema di monitoraggio avanzato a 360 gradi (AAVM) optional offre una chiara visione d'insieme sulle aree circostanti. Questi escavatori cingolati aiutano a evitare incidenti sul lavoro e contribuiscono alla serenità e alla produttività che costituiscono l'Effetto Hyundai.



"Sono state aggiunte nuove tecnologie per proteggere gli operatori e rendere più sicuro il cantiere."



**Avviso cintura di sicurezza**

Avviso agli operatori di allacciare la cintura di sicurezza tramite un allarme acustico e visivo.

**Sistema di monitoraggio avanzato a 360 gradi (AAVM)**

OPTIONAL

Il sistema di telecamere AAVM offre una visuale a 360° sull'ambiente di lavoro vicino alla macchina. Integra anche la tecnologia di rilevamento degli oggetti in movimento intelligente (IMOD) che allerta l'operatore quando persone o oggetti si avvicinano a meno di cinque metri dalla macchina.

**Freno parcheggio rotazione elettronico**

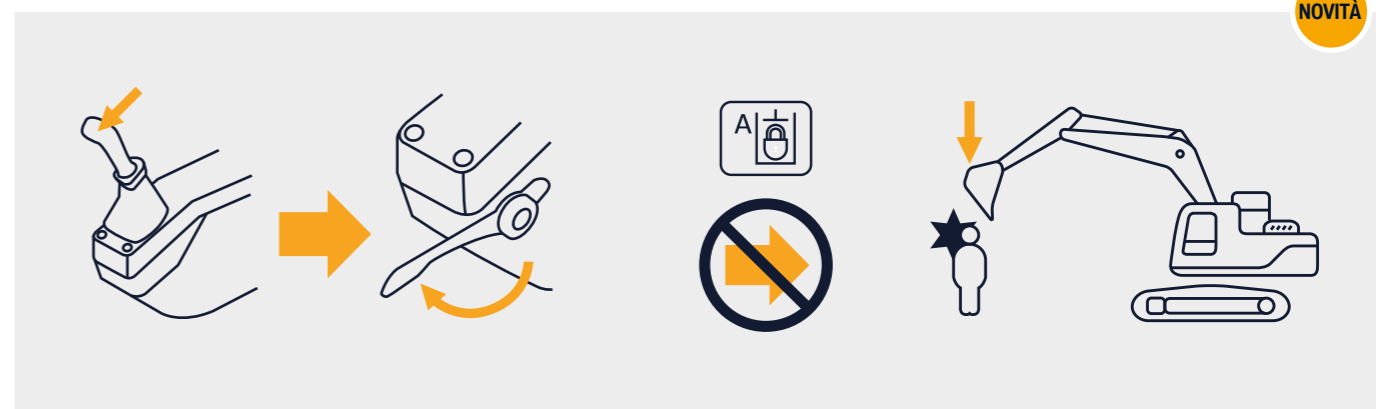
NOVITÀ

Per aumentare sicurezza ed efficienza, il freno di rotazione è controllato da una valvola elettronica associata a un sistema di comando.

**Blocco di sicurezza automatico**

La funzione di blocco di sicurezza automatico previene l'accensione involontaria. Quando il blocco di sicurezza è attivato, l'escavatore non può essere controllato con la leva RCV.

NOVITÀ



Manutenzione agevolata e connettività

# DIAGNOSI AVANZATA E SUPPORTO ALLA MANUTENZIONE

La serenità derivante da una manutenzione rapida e con pochi sforzi è parte integrante dell'Effetto Hyundai. L'HX260AL è progettato per agevolare al massimo la manutenzione. Tutti i componenti e i materiali sono stati ottimizzati per garantire una vita utile prolungata e senza problemi. L'innovativo sistema telematico Hi MATE di Hyundai consente il monitoraggio totale di attività e prestazioni delle macchine. Massima connettività integrata per aiutarti a creare un sito di lavoro intelligente e proteggere i tuoi profitti.

"Le nuove tecnologie permettono di tener traccia facilmente delle incombenze di manutenzione e di ottenere supporto supplementare qualora ne avessi bisogno."

## App Strumenti diagnostici HCE (HCE-DT)

I tecnici possono connettersi alla macchina in wireless sul posto utilizzando uno smartphone o laptop. Possibilità di eseguire un controllo rapido per diagnosticare la causa alla radice di un guasto o di effettuare la ricerca guasti basata sui codici di errore. L'app HCE-DT recupera i dati del motore e della macchina da una piattaforma combinata basata su cloud per eseguire l'analisi dei guasti in tempo reale. In combinazione con l'ECD, aumenta la percentuale di rettifiche alla prima visita.



## Tappo serbatoio urea ottimizzato

Per agevolare le operazioni di rifornimento, il tappo del serbatoio dell'urea è stato collocato in un punto altamente accessibile.



## App Mobile Fleet

La nuova app Mobile Fleet di Hyundai fornisce tutte le informazioni necessarie per gestire efficientemente e in economia la propria flotta. Questa soluzione avanzata basata su sistema telematico utilizza grafici e dati chiave sulle prestazioni per una gestione intelligente della flotta.

**200%**  
migliorato

## Vita utile del filtro carburante estesa

L'intervallo di servizio del filtro carburante è stato aumentato da 500 ore a 1000 ore. La pulizia del DPF è richiesta solo se segnalata da un'indicazione di errore; per cui non è più necessario eliminare le ceneri a intervalli regolari.

## Hi MATE

### Aumenta efficienza e prestazioni

Per la massima utilità e sicurezza, l'HX260AL è dotato dell'esclusivo sistema di gestione flotta da remoto Hyundai, denominato Hi MATE, che utilizza la tecnologia dei dati mobili per fornire il più alto livello di assistenza e supporto. Le macchine possono essere monitorate da qualunque luogo mediante un sito web dedicato o un'app mobile, con accesso ai parametri di lavoro, come le ore totali del motore, lo stato di utilizzo della macchina, le ore lavorative effettivamente completate, il consumo di carburante e l'ubicazione della macchina.



## ECD (Diagnosi connessa del motore)

L'ECD fornisce consigli per la risoluzione dei guasti, assistenza personalizzata e supporto per i ricambi da Cummins QuickServe. I tecnici dell'assistenza fanno affidamento su rapporti diagnostici remoti che permettono loro di approntarsi in vista delle visite e di portare con sé i corretti strumenti di lavoro.

## Siamo tutti connessi!



## Solo 5 minuti



## Soluzione one-stop



## Produttività aumentata

Hi MATE fornisce informazioni su ore di lavoro, tempo di funzionamento a vuoto, consumo di carburante, ecc. e fa risparmiare denaro con concomitante aumento della produttività. Gli avvisi di tagliando permettono di pianificare meglio la manutenzione della macchina.



## Monitora le tue macchine

Le informazioni sulla posizione in tempo reale di Hi MATE permettono di monitorare le proprie macchine in tutta semplicità. Basta accedere al sito web o all'app mobile Hi MATE per vedere le proprie macchine in qualsiasi momento e da qualsiasi posizione. Ricevi dati online, tramite e-mail o direttamente sul tuo dispositivo mobile.



## Sicurezza aumentata

Proteggi la tua macchina dal furto e dall'utilizzo non autorizzato. Gli avvisi di geofencing di Hi MATE ti notificano in automatico quando la tua macchina esce da un perimetro virtuale precedentemente impostato.

## Parti e garanzie

# PARTI ORIGINALI HYUNDAI E GARANZIE HYUNDAI: IL MODO MIGLIORE PER PROTEGGERE IL TUO INVESTIMENTO

Le Parti originali Hyundai, gli accessori e i programmi di garanzia Hyundai sono concepiti per proteggere al meglio la tua macchina. Aumentano il tempo di operatività e preservano le prestazioni, il comfort e le utilità che caratterizzano la tua macchina.



## Una rete su cui puoi contare

Gli interventi tempestivi per mantenere funzionante la tua macchina sono la prerogativa di Hyundai Construction Equipment Europe. Il capiente magazzino di 13.000 m<sup>2</sup> consente di stoccare più del 96% di tutte le Parti originali Hyundai. Con uno dei sistemi automatizzati di gestione delle scorte in magazzino più avanzati d'Europa, siamo in grado di mantenere la disponibilità e la distribuzione efficiente di tutte le nostre Parti originali. Inoltre, tramite la nostra rete di concessionari in Europa, garantiamo il servizio di consegna h 24.



### Filtri carburante

I filtri carburante Hyundai aiutano a mantenere pulito il motore con un grado di filtrazione adeguato. Essendo progettati per soddisfare e superare i requisiti del produttore del motore in merito a separazione dell'acqua e filtrazione dello sporco, prolungano la vita utile del motore.



### Parti originali Hyundai

Le Parti originali Hyundai sono progettate e prodotte come le corrispondenti parti presenti sulla macchina al momento della consegna dalla fabbrica. Sono sottoposte a rigorose ispezioni e test per la qualità e devono soddisfare gli stringenti requisiti Hyundai in termini di qualità e durevolezza. Devono anche assicurare tempi di inoperatività ridotti al minimo e prestazioni al top in qualsiasi compito di lavoro.



### Kit aftermarket

Puoi ordinare i kit aftermarket Hyundai tramite il tuo concessionario. Per esempio, questo sistema AAVM migliora la sicurezza internamente e intorno al tuo ambiente di lavoro in qualsiasi circostanza.



## Garanzie Hyundai

Le nostre garanzie sono concepite per offrirti la protezione di cui hai bisogno per gestire la tua attività con fiducia e serenità.

### Garanzie standard

Offriamo copertura di garanzia standard per tutti gli escavatori cingolati. Oltre alla copertura standard, sono disponibili come optional periodi di garanzia estesa, che ti consentono di beneficiare della copertura completa per periodi più lunghi, anche oltre la vita utile delle macchine. Discuti con il concessionario Hyundai locale la soluzione ottimale per le tue esigenze.

### Garanzie estese

Le nostre garanzie estese ti aiutano a mantenere il controllo totale sui tuoi costi di gestione. Combinando un programma di garanzia estesa con un contratto di manutenzione personalizzato, puoi evitare del tutto le spese inaspettate.



## Panoramica della macchina

# HX260AL

### Produttività ed efficienza

- Motore ad alte prestazioni, senza EGR (migliore della classe) **NOVITÀ**
- Eco Report **NOVITÀ**
- Controllo elettronico del flusso delle pompe (EPFC) **NOVITÀ**
- Modalità di sollevamento **NOVITÀ**
- Informazioni sul consumo di carburante
- Indicatore Eco
- Spegnimento automatico del motore

### Manutenzione agevolata

- Diagnosi connessa del motore (ECD) **NOVITÀ**
- Sistema telematico Hi MATE
- Filtro carburante con durata doppia (1000 ore)
- Tappo serbatoio urea ottimizzato
- App Mobile Fleet
- Diagnosi connessa



### Durevolezza

- Protezione laterale **OPTIONAL**
- Cabina FOPS/ROPS
- Strutture superiore e inferiore rinforzate
- Attrezzi rinforzati
- Modulo di raffreddamento durevole

### Comfort dell'operatore

- Modalità operativa Key On Init **NOVITÀ**
- Pedale di traslazione rettilinea **OPTIONAL**
- Impianto idraulico ausiliario proporzionale **OPTIONAL**
- RCV proporzionale a 2 vie e selezione comando a pedale **OPTIONAL**
- Controllo preciso (smorzato/libero) della rotazione **OPTIONAL**
- Monitor touchscreen da 8"
- Modulo jog dial
- Editing menu proprietario (OME)
- Sistema di velocità combinata

### Sicurezza

- Blocco di sicurezza automatico **NOVITÀ**
- Freno parcheggio rotazione elettronico **NOVITÀ**
- Sistema di telecamere AAVM **OPTIONAL**
- Avviso cintura di sicurezza

# PRONTO A CAMBIARE IL TUO MONDO

Gli escavatori cingolati Hyundai sono progettati per assicurare condizioni migliori agli operatori, così come il non plus ultra dell'esperienza di proprietà. Ogni dettaglio è stato accuratamente perfezionato per soddisfare le esigenze sul campo e assicurare fra l'altro sicurezza e comfort migliori, produttività aumentata, tempo di operatività massimizzato e manutenzione agevolata. Tutto questo è parte integrante dell'Effetto Hyundai.

Esplora la gamma su [hyundai-ce.eu](http://hyundai-ce.eu)



# SPECIFICHE

MOTORE	
Produttore / Modello	CUMMINS / B6.7
Tipo	Motore diesel a controllo elettronico, 6 cilindri, raffreddato ad acqua, 4 tempi, a iniezione diretta, sovralimentato, dotato di intercooler
Potenza lorda	173kW (232 CV) a 2.000 giri/min
Potenza netta	169kW (227 CV) a 2.000 giri/min
Potenza massima	173kW (232 CV) a 2.000 giri/min
Coppia di picco	949 N. m (700 lb. ft) a 1.500 giri/min
Cilindrata	6,7 l (408 cu in)

IMPIANTO IDRAULICO	
<b>POMPA PRINCIPALE</b>	
Tipo	Pompe tandem a pistoni assiali a portata variabile
Flusso massimo	2 x 221 l/min
Pompa secondaria per il circuito pilota	Pompa a ingranaggi

Sistema di pompaggio a rilevamento incrociato e a risparmio di carburante.

MOTORI IDRAULICI	
Traslazione	Motore a pistoni assiali a due velocità con valvola freni e freno di stazionamento
Rotazione	Motore a pistoni assiali con freno automatico
<b>IMPOSTAZIONE VALVOLA DI SFOGO</b>	
Circuiti integrati	350 kgf/cm <sup>2</sup> (4.980 psi)
Traslazione	350 kgf/cm <sup>2</sup> (4.980 psi)
Aumento di potenza (braccio, avambraccio, benna)	380 kgf/cm <sup>2</sup> (5.400 psi)
Circuito di rotazione	300 kgf/cm <sup>2</sup> (4.267 psi)
Circuito pilota	40 kgf/cm <sup>2</sup> (570 psi)
Valvola di servizio	Installata

CILINDRI IDRAULICI	
Cilindro braccio	Ø135x1.395 mm
Cilindro avambraccio	Ø145x1.620 mm
Cilindro avambraccio (braccio triplice)	Ø145x1.620 mm
Cilindro di regolazione (braccio triplice)	Ø160x1.230 mm
Cilindro benna	Ø130x1.185 mm

\* Hyundai Bio Hydraulic Oil (HBHO) disponibile.

UNITÀ DI TRASMISSIONE E FRENI	
Metodo di trasmissione	Tipo interamente idrostatico
Motore di traslazione	Motore a pistoni assiali, modello interno ai pattini
Sistema di riduzione	Ingranaggio di riduzione planetario
Sforzo di trazione alla barra massimo	22.190 kgf (48.930 lbf)
Velocità di traslazione massima (alta/bassa)	5,6 km/h (3,5 mph) / 3,3 km/h (2,0 mph)
Pendenza superabile	35° (70%)
Freno di stazionamento	Multi-disco in bagno d'olio

CONTROLLO	
Joystick e pedali comandati a pressione pilota con leva staccabile che assicurano una gestione naturale e senza sforzo.	
Comando pilota	Due joystick con una leva di sicurezza (Sx): Rotazione e avambraccio (Dx): Braccio e benna
Traslazione e sterzo	Due leve con pedali
Valvola a farfalla del motore	Tipo elettrico, con indicatore

SISTEMA DI ROTAZIONE	
Motore di rotazione	Motore a pistone assiale a portata fissa
Riduzione della rotazione	Riduzione a ingranaggio planetario
Lubrificazione del cuscinetto di rotazione	In bagno di grasso
Freno di rotazione	Multi-disco in bagno d'olio
Velocità di rotazione	11,2 giri/min

CAPACITÀ			
	litri	US gal	UK gal
Serbatoio carburante	450	119	99
Refrigerante motore	40	10,6	8,8
Olio motore	23,1	6,1	5,1
Dispositivo di rotazione	6,2	1,64	1,36
Trasmissione finale (ciascuna)	4,5	1,2	1
Impianto idraulico (incluso il serbatoio)	275	72,6	60,5
Serbatoio idraulico	155	40,1	34,1
DEF/AdBlue®	48	12,6	10,6

SOTTOCARRO	
Il telaio centrale a travi incrociate è integralmente saldato con telai dei cingoli a scatola rinforzata. Il sottocarro include rulli lubrificati, pulegge di rinvio, regolatori dei cingoli con molle e ruote dentate ad assorbimento degli urti e catena cingoli con pattini a doppia o tripla costola.	
Telaio centrale	A travi incrociate
Telaio cingoli	A scatola pentagonale
Numero di pattini su ciascun lato	51 ciascuno
Numero di rulli portanti su ciascun lato	2 ciascuno
Numero di rulli carro su ciascun lato	9 ciascuno
Numero di protezioni pista cingolo su ciascun lato	2 ciascuno

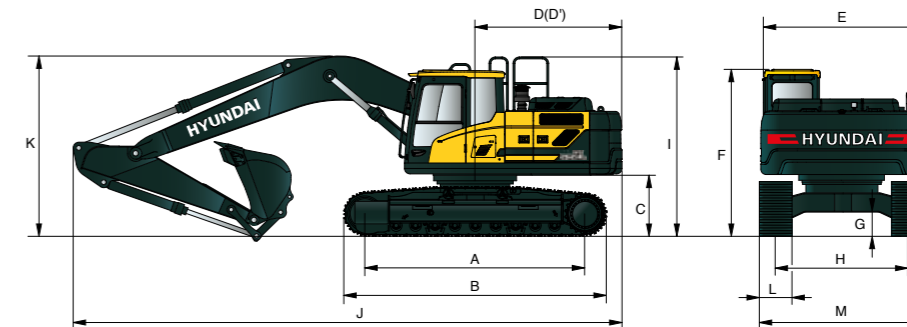
PESO OPERATIVO (APPROSSIMATIVO)			
Peso operativo, incluso braccio 5,85 m (19' 2"); avambraccio 3,05 m (10' 0"); benna a colmo SAE 1,08 m <sup>3</sup> (1,40 yd <sup>3</sup> ), lubrificante, refrigerante, serbatoio carburante pieno, serbatoio idraulico pieno e tutti gli equipaggiamenti standard.			
PESO OPERATIVO			
Pattini		Peso operativo	Pressione a terra
Tipo	Larghezza in mm (in)	kg (lb)	kgf/cm <sup>2</sup> (psi)
Costola di aggrappamento tripla	600 (24")	27.000 (59.520)	0,55 (7,81)
	700 (28")	27.310 (60.210)	0,48 (6,77)
	800 (32")	27.600 (60.850)	0,42 (5,99)
	900 (36")	27.910 (61.530)	0,38 (5,39)

IMPIANTO ARIA CONDIZIONATA	
L'impianto dell'aria condizionata della macchina contiene gas fluorurato a effetto serra, con potenziale di riscaldamento globale del refrigerante R134a. (Potenziale di riscaldamento globale: 1.430) L'impianto contiene 0,80 kg di refrigerante pari a 1,14 tonnellate CO2 equivalenti. Per maggiori informazioni, fare riferimento al manuale.	

# DIMENSIONI E RAGGIO D'AZIONE

## DIMENSIONI HX260AL / HX260ANL BRACCIO MONOLITICO

BRACCIO MONOLITICO 5,85 m (19' 2") e AVAMBRACCIO 3,05 m (10' 0"), 2,1 m (6' 11"), 2,5 m (8' 2"), 3,6 m (11' 10")



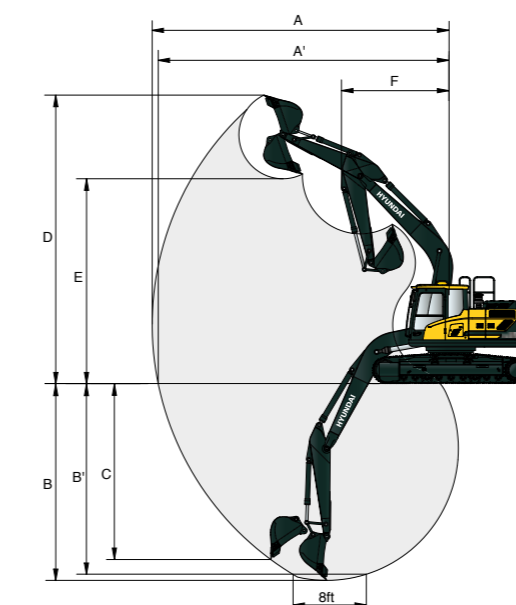
Unità: mm (ft. in.)

A	Distanza tamburi	3.830 (12' 7")
B	Lunghezza totale del cingolato	4.640 (15' 3")
C	Luca a terra del contrappeso	1.110 (3' 8")
D	Raggio di rotazione del contrappeso	3.085 (10' 1")
D'	Lunghezza estremità posteriore	2.990 (9' 10")
E	Larghezza totale della sovrastruttura	2.840 (9' 4")
F	Altezza totale della cabina	3.050 (10' 0")
G	Luca a terra minima	480 (1' 7")
H	Scartamento cingoli	HX260AL 2.580 (8' 6")
		HX260ANL 2.380 (7' 10")
I	Altezza totale del mancorrente	3.260 (10' 8")

Lunghezza del braccio		5.850 (19' 2")			
Lunghezza dell'avambraccio		3.050 (10' 0")	2.100 (6' 11")	2.500 (8' 2")	3.600 (11' 10")
J	Lunghezza totale	10.040 (32' 11")	10.170 (33' 4")	10.120 (33' 2")	10.030 (32' 11")
K	Altezza totale del braccio	3.220 (10' 7")	3.530 (11' 7")	3.590 (11' 9")	3.590 (11' 9")
L	Larghezza pattini cingolo	COSTOLA DI AGGRAPPAMENTO TRIPLA			
		600 (1' 12")	700 (2' 4")	800 (2' 7")	900 (2' 11")
M	Larghezza totale	HX260AL	3.180 (10' 5")	3.280 (10' 9")	3.380 (11' 1")
		HX260ANL	2.980 (9' 9")	3.080 (10' 1")	3.180 (10' 5")

\* Questo valore include la dimensione delle costole di aggrappamento.

## RAGGIO D'AZIONE HX260AL / HX260ANL BRACCIO MONOLITICO



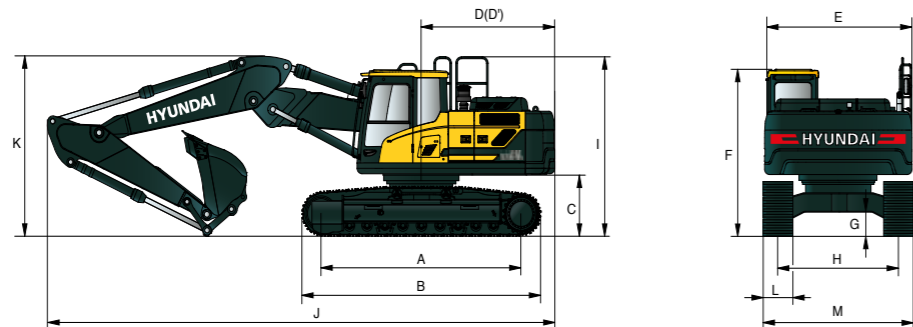
Unità: mm (ft. in.)

Lunghezza del braccio		5.850 (19' 2")			
Lunghezza dell'avambraccio		2.100 (6' 11")	2.500 (8' 2")	3.050 (10' 0")	3.600 (11' 10")
A	Portata di scavo massima	9.560 (31' 4")	9.870 (32' 5")	10.360 (34' 0")	10.870 (35' 8")
A'	Portata di scavo massima a terra	9.370 (30' 9")	9.690 (31' 9")	10.190 (33' 5")	10.710 (35' 2")
B	Profondità di scavo massima	6.060 (19' 11")	6.460 (21' 2")	7.010 (23' 0")	7.560 (24' 10")
B'	Profondità di scavo massima (livello 8')	5.850 (19' 2")	6.280 (20' 7")	6.850 (22' 6")	7.420 (24' 4")
C	Profondità di scavo massima parete verticale	5.520 (18' 1")	5.680 (18' 8")	6.170 (20' 3")	6.860 (22' 6")
D	Altezza di scavo massima	9.950 (32' 8")	10.020 (32' 10")	10.290 (33' 9")	10.560 (34' 8")
E	Altezza di scarico massima	6.800 (22' 4")	6.900 (22' 8")	7.150 (23' 5")	7.430 (24' 5")
F	Raggio di rotazione anteriore minimo	3.840 (12' 7")	3.190 (10' 6")	3.450 (11' 4")	3.150 (10' 4")

# DIMENSIONI E RAGGIO D'AZIONE

## DIMENSIONI HX260AL / HX260ANL BRACCIO TRIPLICE

BRACCIO TRIPLICE 5,90 m (19' 4") e AVAMBRACCIO 3,05 m (10' 0"), 2,1 m (6' 11"), 2,5 m (8' 2")



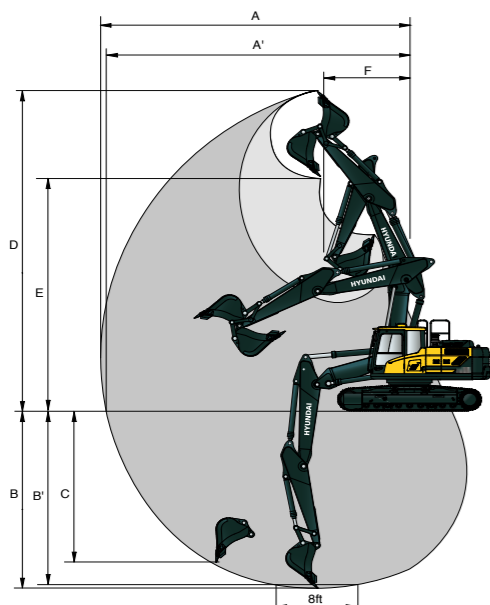
Unità: mm (ft. in.)

A	Distanza tamburi	3.830 (12' 7")
B	Lunghezza totale del cingolato	4.640 (15' 3")
C	Luce a terra del contrappeso	1.110 (3' 8")
D	Raggio di rotazione del contrappeso	3.085 (10' 1")
D'	Lunghezza estremità posteriore	2.990 (9' 10")
E	Larghezza totale della sovrastruttura	2.840 (9' 4")
F	Altezza totale della cabina	3.050 (10' 0")
G	Luce a terra minima	480 (1' 7")
H	Scartamento cingoli	HX260AL 2.580 (8' 6")
		HX260ANL 2.380 (7' 10")
I	Altezza totale del mancorrente	3.260 (10' 8")

Lunghezza del braccio		5.900 (19' 4")			
Lunghezza dell'avambraccio		3.050 (10' 0")	2.100 (6' 11")	2.500 (8' 2")	3.600 (11' 10")
J	Lunghezza totale	10.040 (32' 11")	10.170 (33' 4")	10.120 (33' 2")	10.030 (32' 11")
K	Altezza totale del braccio	3.220 (10' 7")	3.530 (11' 7")	3.590 (11' 9")	3.590 (11' 9")
L	Larghezza pattini cingolo	COSTOLA DI AGGRAPPAMENTO TRIPLA			
		600 (1' 12")	700 (2' 4")	800 (2' 7")	900 (2' 11")
M	Larghezza totale	HX260AL 3.180 (10' 5")	3.280 (10' 9")	3.380 (11' 1")	3.480 (11' 5")
		HX260ANL 2.980 (9' 9")	3.080 (10' 1")	3.180 (10' 5")	

\* Questo valore include la dimensione delle costole di aggrappamento.

## RAGGIO D'AZIONE HX260AL / HX260ANL BRACCIO TRIPLICE



Unità: mm (ft. in.)

Lunghezza del braccio		5.900 (19' 4")		
Lunghezza dell'avambraccio		2.100 (6' 11")	2.500 (8' 2")	3.050 (10' 0")
A	Portata di scavo massima	9.660 (31' 8")	9.990 (32' 9")	10.500 (34' 5")
A'	Portata di scavo massima a terra	9.470 (31' 1")	9.810 (32' 2")	10.320 (33' 10")
B	Profondità di scavo massima	5.750 (18' 10")	6.120 (20' 1")	6.660 (21' 10")
B'	Profondità di scavo massima (livello 8')	5.840 (19' 2")	6.260 (20' 6")	6.830 (22' 5")
C	Profondità di scavo massima parete verticale	4.780 (15' 8")	5.100 (16' 9")	5.620 (18' 5")
D	Altezza di scavo massima	10.880 (35' 8")	11.090 (36' 5")	11.470 (37' 8")
E	Altezza di scarico massima	7.660 (25' 2")	7.870 (25' 10")	8.250 (27' 1")
F	Raggio di rotazione anteriore minimo	3.280 (10' 9")	2.990 (9' 10")	2.730 (8' 11")

# CAPACITÀ DI SOLLEVAMENTO

Valore nominale frontale Valore nominale laterale o 360 gradi

## HX260AL BRACCIO MONOLITICO

Braccio 5,85 m (19' 2") / Avambraccio 2,1 m (6' 11") / CWT 4.600 kg / Pattino 600 mm (24") costola aggrappamento tripla

Altezza punto di sollevamento m (ft)	Raggio punto di sollevamento								Allo sbraccio max		m (ft)	
	3,0 m (9,8 ft)		4,5 m (14,8 ft)		6,0 m (19,7 ft)		7,5 m (24,6 ft)		Capacità	Sbraccio		
7,5 m (24,6 ft)												
6,0 m (19,7 ft)												
4,5 m (14,8 ft)												
3,0 m (9,8 ft)												
1,5 m (4,9 ft)												
Linea del suolo												
-1,5 m (-4,9 ft)												
-3,0 m (-9,8 ft)												
-4,5 m (-14,8 ft)												

Braccio 5,85 m (19' 2") / Avambraccio 2,5 m (8' 2") / CWT 4.600 kg / Pattino 600 mm (24") costola aggrappamento tripla

Altezza punto di sollevamento m (ft)	Raggio punto di sollevamento								Allo sbraccio max		m (ft)	
	3,0 m (9,8 ft)		4,5 m (14,8 ft)		6,0 m (19,7 ft)		7,5 m (24,6 ft)		Capacità	Sbraccio		
7,5 m (24,6 ft)												
6,0 m (19,7 ft)												
4,5 m (14,8 ft)												
3,0 m (9,8 ft)												
1,5 m (4,9 ft)												
Linea del suolo												
-1,5 m (-4,9 ft)												
-3,0 m (-9,8 ft)												
-4,5 m (-14,8 ft)												

1. La capacità di sollevamento è basata su ISO 10567.
2. La capacità di sollevamento della Serie HX non supera il 75% del carico di ribaltamento con la macchina su suolo stabile e in piano o l'87% della capacità idraulica massima.
3. Il punto di sollevamento è il perno di montaggio pivotante della benna sull'avambraccio (senza massa della benna).
4. (\*) indica il carico limitato dalla capacità idraulica.













Le specifiche e il design sono soggetti a modifica senza preavviso. Le immagini dei prodotti Hyundai Construction Equipment Europe potrebbero mostrare equipaggiamenti non standard.

Hyundai Construction Equipment Europe NV,  
Hyundailaan 4, 3980 Tessenderlo, Belgio.  
Tel.: (+32) 14-56-2200 Fax: (+32) 14-59-3405

IT-2020-09 Rev 0

**Pronto a provare l'Effetto Hyundai?**

**Contatta il tuo concessionario Hyundai.**  
[hyundai-ce.eu/en/dealer-locator](https://hyundai-ce.eu/en/dealer-locator)