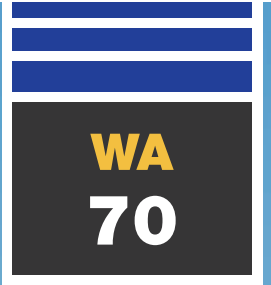
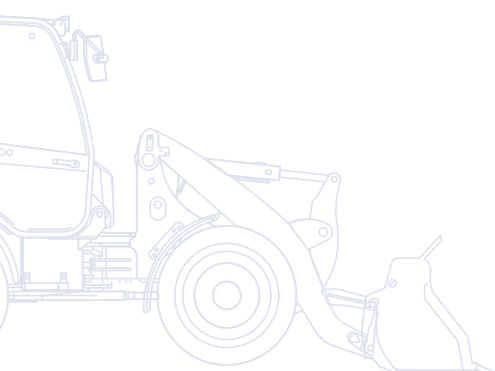


KOMATSU



Pala gommata

WA70-7



POTENZA MOTORE
36,9 kW / 49,5 HP @ 2.350 rpm

PESO OPERATIVO
5.035 - 5.380 kg

CAPACITA' BENNA
0,75 - 1,25 m³

Un rapido sguardo

La pala Komatsu WA70-7 è una potente macchina con visibilità a 360° dotata di un motore perfezionato e in grado di offrire maggiore visibilità e maggior comfort. Sicura e affidabile, questa macchina compatta è il tuo partner ideale per i cantieri in cui lo spazio è ridotto. Riflette la lunga esperienza di Komatsu nella produzione di pale gommate e il costante impegno dell'azienda in termini di sicurezza ed ecocompatibilità.

Compatte e sicure

- Visibilità eccezionale a 360°
- Altezza totale ridotta (2,46 m) per una grande facilità di trasporto
- Dimensioni ottimali per lavori in spazi ristretti
- Luce di retromarcia, allarme di retromarcia e lunotto termico

Versatilità totale

- Movimenti in parallelo con le forche grazie al sistema Easy Fork
- Elevati carichi utili e di ribaltamento
- Attacco rapido idraulico
- Assali con differenziali a slittamento limitato LSD



WA70-7

POTENZA MOTORE
36,9 kW / 49,5 HP @ 2.350 rpm

PESO OPERATIVO
5.035 - 5.380 kg

CAPACITA' BENNA
0,75 - 1,25 m³

Elevato comfort per l'operatore

- La cabina più grande per questa classe di macchine
- Ambiente operativo silenzioso ed ergonomico
- Passo lungo per un migliore comfort nei trasferimenti
- Facile accesso in cabina
- Impianto d'aria condizionata di grande capacità (optional)
- Stabilizzatore elettronico del carico – ECSS (optional)



Potente ed ecologico

- Potente motore Komatsu ecot3
- Conformità con le norme Stage IIIA
- Ridotti costi operativi
- Alternatore da 90 A



Facile manutenzione

- Cabina tiltabile
- Motore montato longitudinalmente
- Ampia apertura del cofano motore
- Facile accesso al radiatore
- Cofano laterale di rapido accesso per la manutenzione

KOMTRAX

Sistema di monitoraggio wireless
Komatsu

Elevato comfort per l'operatore



Semplicemente... più comoda!

Salite e partite: la cabina é stata ideata per garantire la massima facilità di azionamento. Tutti i comandi e gli indicatori sono posizionati in modo ergonomico per assicurare la massima semplicità d'uso. La leva multifunzione assicura una grande maneggevolezza delle attrezzature di lavoro e un preciso controllo direzionale. Le ampie superfici vetrate e il lunotto termico di serie offrono un'eccellente visibilità sull'area circostante, ideale per tutte le applicazioni.



L'ampia porta della cabina con scalino d'entrata consente di salire e scendere dalla macchina facilmente, velocemente e in tutta sicurezza. L'ottimo isolamento acustico, i pulsanti facili da raggiungere e le bocchette di ventilazione orientabili contribuiscono a creare un ambiente operativo molto confortevole.



Versatile e flessibile

Le mini pale gommata Komatsu rappresentano la scelta ottimale per una vasta gamma di applicazioni. Nei cantieri, nell'industria del riciclo o in agricoltura, grazie all'attacco rapido idraulico e a una vasta gamma di accessori, queste macchine si dimostrano estremamente versatili. Utilizzando le forche pallet, l'operatore grazie al cinematisimo EF (Easy Fork) può sollevare carichi parallelamente al terreno senza dover regolare l'inclinazione dei denti forca.

Su terreni sconnessi, lo stabilizzatore di carico ECSS (optional) riduce gli urti e aumenta la produttività e il comfort. Altri accessori opzionali come i radiatori a maglie larghe, i fari di lavoro addizionali o l'antifurto sono disponibili su richiesta.



Potente ed ecologico



Piena potenza per le massime prestazioni

Il nuovo motore ecologico ecot3 Komatsu rientra nella lunga tradizione di efficienza e affidabilità che da sempre contraddistingue Komatsu ed è conforme alle normative EU Stage IIIA sulle emissioni. Essendo concepito per ottimizzare la resa in applicazioni particolar-

mente impegnative, sviluppa una coppia elevata anche a basso regime. Grazie alla potente trazione e alla notevole riserva di coppia, è in grado di assicurare un ridotto consumo di carburante anche in condizioni operative particolarmente impegnative.

La trasmissione idrostatica completamente automatica trasmette potenza alle quattro ruote, mentre il capace serbatoio carburante da 132 l garantisce un'autonomia di lavoro senza precedenti.

Dimensioni compatte

Passaggi bassi o cantieri angusti? Le mini pale gommate Komatsu sono state create proprio pensando a queste situazioni. L'articolazione a 40° riduce il raggio di sterzo a 3,68 m. L'altezza ridotta – meno di 2,5 m – assicura la flessibilità necessaria per lavorare anche sotto strutture molto basse.

Massima sicurezza

Il baricentro in posizione ribassata assicura alla macchina un'eccezionale stabilità e le dimensioni compatte assicurano un'eccezionale visibilità a 360° e la massima sicurezza operativa. Dispositivi di sicurezza di serie come la cabina ROPS/FOPS, l'allarme di retromarcia, la luce di retromarcia e gli ampi specchi contribuiscono a fare della WA70-7 una macchina veramente sicura e versatile.



Facile manutenzione

Un partner affidabile

Le mini pale gommatae Komatsu sono famose nel mondo per la loro robustezza e la loro durata. In ogni caso, tutte le operazioni di manutenzione e riparazione possono essere eseguite facilmente e velocemente grazie alla cabina tiltabile. Il cofano motore ad ampia apertura consente ispezioni giornaliere comode e veloci, i componenti elettrici sono ben protetti dietro un pannello all'interno della cabina e il radiatore è disposto per agevolare l'accesso e rendere facili le operazioni di pulizia.



Accesso veloce, facile e comodo ai punti di manutenzione giornaliera



Comodo accesso al filtro aria



Cofano laterale per rapide operazioni di manutenzione

Sistema di monitoraggio wireless Komatsu



KOMTRAX™ è un rivoluzionario sistema di monitoraggio delle macchine movimento terra disegnato per farvi risparmiare tempo e denaro. Adesso potete controllare la vostra flotta sempre e ovunque: usate le preziose informazioni disponibili nel sito web KOMTRAX™ per programmare la manutenzione e ottimizzare le attività delle macchine.

Con KOMTRAX™ potete:

- Controllare dove e quando la vostra macchina sta lavorando
- Essere avvisato per utilizzi non autorizzati o spostamenti
- Configurare e ricevere e-mail di notifica sullo stato delle macchine

Per ulteriori dettagli sul sistema KOMTRAX™, chiedete al vostro concessionario Komatsu il nuovo depliant KOMTRAX™.



Ore di esercizio macchina – Con lo “storico giornaliero sulle ore di esercizio” potete avere i tempi precisi di utilizzo della macchina; sia quando il motore è stato acceso e spento, sia il tempo totale di esercizio.



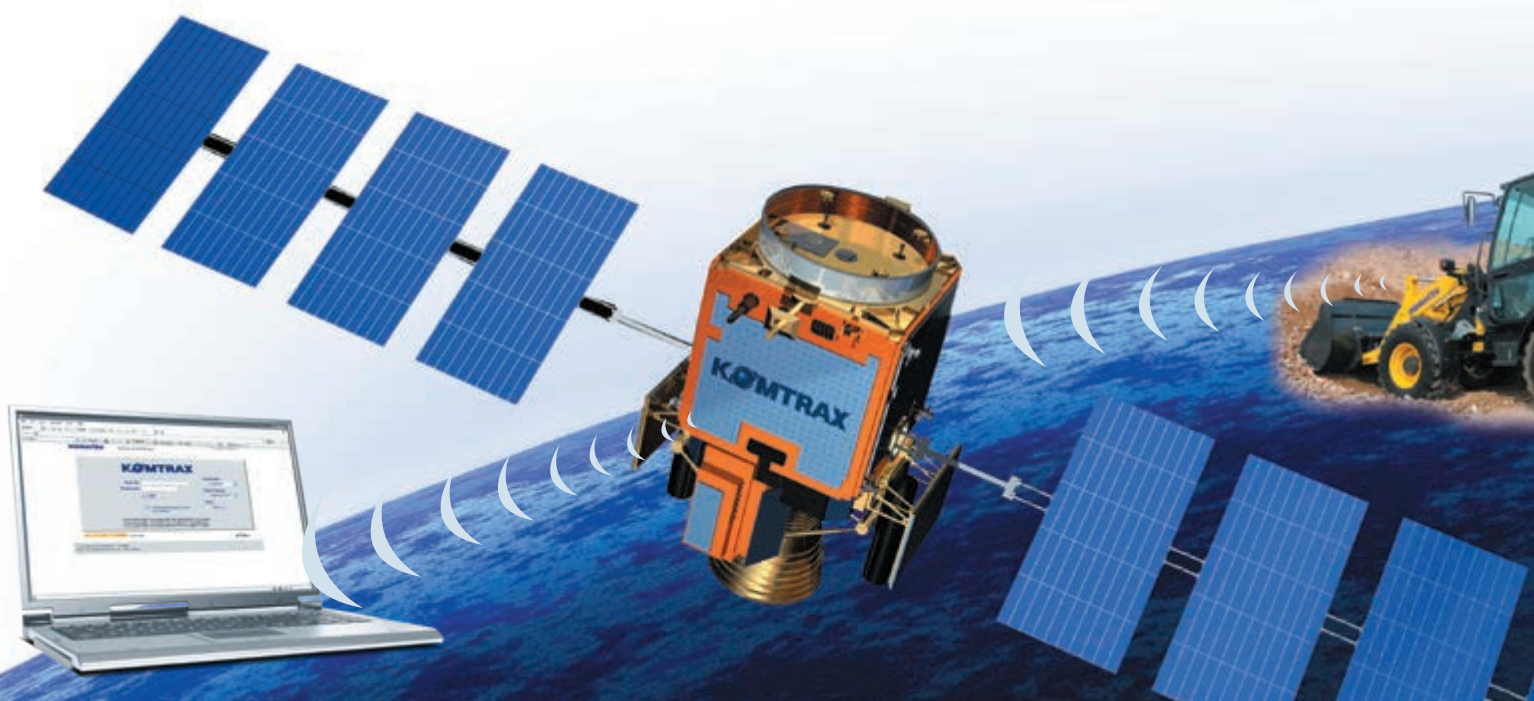
Posizione flotta – Grazie alla lista macchine potete localizzare immediatamente tutti i vostri mezzi.



Notifica allarme – Potete ricevere notifiche di allarme sia sul sito KOMTRAX™ del vostro computer che via e-mail.



Sicurezza totale – La funzione “Blocco motore” permette di programmare quando il motore di una macchina può essere acceso. In più con “geo-fence” KOMTRAX™ vi invia un messaggio di notifica ogni volta la macchina entra od esce da una area operativa predeterminata.



Specifiche tecniche

MOTORE

Modello.....	Komatsu 4D95LWE-5
Potenza motore	
ad un regime di	2.350 rpm
ISO 14396	36,9 kW / 49,5 HP
Coppia max./regime	172 Nm / 1.600 rpm
Numero cilindri	4
Alesaggio x corsa.....	95 x 115 mm
Cilindrata	3,3 l
Sistema d'iniezione	Iniezione diretta
Impianto elettrico.....	12 V
Batteria	92 Ah
Alternatore	90 A
Filtro aria.....	Filtro a secco con prefiltro e cartuccia di sicurezza

TRASMISSIONE

Sistema.....	Trasmissione idrostatica con cambio di direzione a pieno carico.
Pompa idrostatica	1 pompa a pistoni con cilindrata variabile
Motor idrostatico	1 motore a pistoni con cilindrata variabile
Range di marcia (avanti/indietro).....	2/2
Velocità di marcia (avanti/indietro)	
1. Range di marcia	0 - 5 km/h
2. Range di marcia	0 - 20 km/h

ASSALI E PNEUMATICI

Tipo	Assale posteriore oscillante con pivot in posizione ribassata per garantire massima stabilità e ottime prestazioni nelle operazioni di movimento terra
Sistema.....	4 ruote motrici
Assali	Assali rigidi con riduzioni epicicloidali e differenziali automatici a slittamento limitato su entrambi gli assali
Oscillazione	Assale posteriore oscillante per la massima stabilità, angolo di oscillazione 10°
Pneumatici.....	12.5-18 (standard)

RIFORMIMENTI

Sistema di raffreddamento	9,1 l
Serbatoio carburante.....	132 l
Olio motore.....	7,5 l
Impianto idraulico.....	50 l
Assale anteriore.....	8,4 l
Assale posteriore.....	8,4 l
Transfer.....	1,3 l

IMPIANTO DI FRENATURA

Freni di servizio.....	Pedale combinato freno-inch, agenti sulle 4 ruote, tramite trasmissione idrostatica e dischi a secco nell'assale anteriore
Freni di stazionamento	Dischi a secco

IMPIANTO IDRAULICO

Sistema.....	Impianto idraulico aperto
Pressione d'esercizio.....	230 bar
Portata.....	53 l/min
Numero cilindri di sollevamento/benna.....	1/1
Tipo	A doppia azione
Alesaggio x corsa	
Cilindro del braccio	95 x 670 mm
Cilindro benna	85 x 522 mm
Comando del caricatore.....	Leva multifunzione
Cinematismo	Cinematismo a Z con alta forza di strappo Movimenti in parallelo quando si utilizzano le forche dedicate.
Tempi di ciclo con benna carica	
Sollevamento.....	5,3 s
Abbassamento (a vuoto)	3,0 s
Scarico	1,1 s

STERZO

Sistema.....	Articolato
Tipo	Idrostatico
Angolo di sterzo (a destra e sinistra)	40°
Pompa dello sterzo	Pompa ad ingranaggi
Pressione d'esercizio.....	175 bar
Numero cilindri di sterzo.....	1
Tipo	A doppia azione
Alesaggio x corsa.....	70 x 363 mm
Raggio min. di sterzata (bordo esterno pneumatici 12.5-18).....	3.680 mm

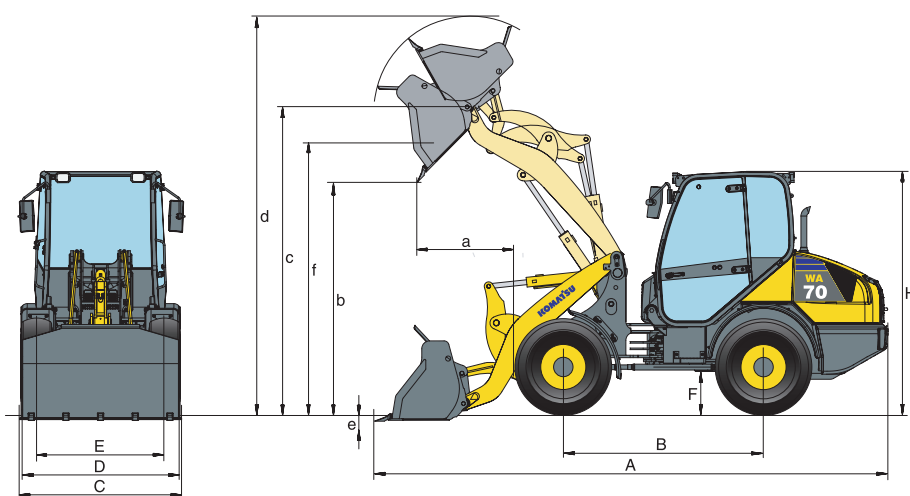
CABINA

Cabina con doppia porta conforme alle normative ISO 3471 con struttura ROPS (Roll Over Protective Structure) conforme alla SAE J1040c e FOPS (Falling Object Protective Structure) conforme alla ISO 3449. La cabina pressurizzata e completamente insonorizzata. Tiltabile, garantisce un facile accesso per la manutenzione.

EMISSIONI

Emissioni	Il motore Komatsu risponde a tutte le normative EU Stage IIIA in materia di emissioni
Livelli sonori.....	Le emissioni sonore (esterne/interne) sono conformi agli standard 2000/14/EC Stage II e 98/37/EC
Livelli di vibrazione (EN 12096:1997)	
Mano/braccio.....	≤ 2,5 m/s ² (incertezza K = 0,62 m/s ²)
Corpo.....	≤ 0,5 m/s ² (incertezza K = 0,46 m/s ²)
Contiene gas fluorurati ad effetto serra HFC-134a (GWP 1430).	
Quantità di gas 1,2 kg, CO ₂ equivalente 1,72 t.	

Dimensioni e specifiche operative



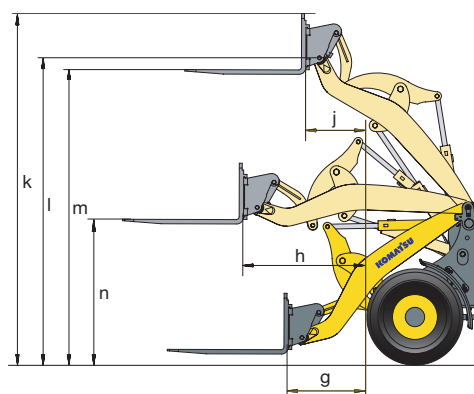
SPECIFICHE OPERATIVE – CON LA BENNA

		Impieghi generali		Materiale leggero		4x1	
		con denti	senza denti	senza denti	senza denti	con denti	con denti
Capacità benna (a colmo, ISO 7546)	m³	0,85	0,85	1,0	1,25	0,75	0,8
Codice vendita		C61	C11	C13	C14	C16	C26
Peso specifico materiale	t/m ³	1,8	1,8	1,6	1,3	1,8	1,65
Peso benna senza denti	kg	295	273	301	337	592	615
Carico di ribalt. statico, macchina in linea	kg	4.200	4.300	4.170	4.080	3.900	3.900
Carico di ribalt. statico, sterzata a 40°	kg	3.650	3.750	3.620	3.540	3.350	3.350
Forza di rottura	kN	41	41	35	31	36	36
Forza di sollevamento al piano terra	kN	41	41	42	43	43	43
Peso operativo	kg	5.060	5.035	5.065	5.100	5.355	5.380
Raggio di sterzata esterno pneumatici	mm	3.680	3.680	3.680	3.680	3.680	3.680
Raggio di sterzata angolo benna	mm	4.175	4.175	4.245	4.280	4.250	4.286
a Sbraccio a 45°	mm	935	915	960	1.030	980	980
b Altezza max. di scarico a 45°	mm	2.415	2.435	2.335	2.260	2.355	2.355
c Altezza max. al perno benna	mm	3.150	3.150	3.150	3.150	3.150	3.150
d Altezza max. bordo superiore benna	mm	4.070	4.070	4.025	4.190	3.950	3.950
e Profondità di scavo	mm	100	100	140	140	110	110
f Altezza massima carico a 45°	mm	2.875	2.875	2.835	2.835	2.870	2.870
A Lunghezza con benna a terra	mm	5.445	5.310	5.375	5.475	5.470	5.470
B Passo	mm	2.050	2.050	2.050	2.050	2.050	2.050
C Larghezza benna	mm	1.800	1.800	1.870	1.870	1.800	1.900
D Larghezza alla base dei pneumatici	mm	1.625	1.625	1.625	1.625	1.625	1.625
E Larghezza del sottocarro	mm	1.306	1.306	1.306	1.306	1.306	1.306
F Luce libera da terra	mm	305	305	305	305	305	305
H Altezza totale	mm	2.465	2.465	2.465	2.465	2.465	2.465

I dati sono con pneumatici 12.5-18.

SPECIFICHE OPERATIVE – CON FORCHE PALLET

		C24	C23
Codice vendita		C24	C23
Tipo del dente forca		FEM IIA	FEM IIB
Lunghezza del dente forca	mm	1.200	1.200
g Sbraccio max. a terra	mm	820	885
h Sbraccio max.	mm	1.305	1.305
j Sbraccio max. alla max. altezza di stoccaggio	mm	640	640
k Altezza max. bordo superiore del telaio pallet	mm	3.595	3.547
l Altezza max. al perno benna	mm	3.150	3.150
m Altezza max. di stoccaggio	mm	3.015	2.890
n Altezza di carico al max. sbraccio	mm	1.472	1.350
Carico statico di ribaltamento (in linea)	kg	3.080	3.070
Carico statico di ribaltamento (max. sterzata)	kg	2.650	2.670
Carico operativo max. (EN 474-3), 80%	kg	2.120	2.135
Carico operativo max. (EN 474-3), 60%	kg	1.590	1.600
Peso operativo con forche pallet	kg	4.980	4.985



Pala gommata

WA70-7

Equipaggiamento standard ed a richiesta

MOTORE

Motore diesel Komatsu 4D95LWE-5 ecot3, conforme alle normative EU Stage IIIA	●
Alternatore 90 A / 12 V	●
Motorino di avviamento 2,2 kW / 12 V	●
Batteria 92 Ah / 12 V	●

TRASMISSIONE E FRENI

Pedale combinato freno-inch	●
Funzione velocità lentissima	○

ASSALI E PNEUMATICI

Assali Heavy Duty	●
Differenziali LSD anteriori/posteriori	●
Vari tipi e dimensioni di pneumatici su richiesta	○

IMPIANTO IDRAULICO

Distributore a 3 elementi	●
Leva multifunzione	●
Attacco rapido idraulico	●
Attivazione elettrica del 3° circuito idraulico	●
Comando del caricatore con posizionate benna	○
Valvola auto-inch	○
Olio biodegradabile per l'impianto idraulico	○

SERVIZIO E MANUTENZIONE

KOMTRAX™ – Sistema di monitoraggio wireless Komatsu	●
Attrezzi	●
Prefiltro a ciclone	○
Radiatore a maglie larghe	○
Impianto di lubrificazione automatica	○

CABINA

Ampia cabina con doppia porta conforme a DIN/ISO con riscaldamento	●
Cabina tiltabile	●
Struttura ROPS/FOPS integrata conforme a SAE	●
Vetri atermici sui 4 lati	●
Vetri anteriori laminati	●
Lunotto termico	●
Tergilunotto	●
Visiera parasole	●
Volante regolabile	●
Sedile ammortizzato	●
Cintura di sicurezza (a norma UE)	●
Appoggia gomito regolabile con vano integrato	●
Ampio vano portaoggetti sul lato sinistro	●
Pannello strumenti con tachimetro, indicatori temperatura liquido refrigerante e livello carburante, spia intasamento filtro aria, ecc.	●
Alimentazione 12 V	●
Sedile super-comfort	○
Aria condizionata	○
Radio	○
Serigrafia antiriflesso per cabina/tettuccio	○

ALTRE DOTAZIONI

Braccio con cinematismo a Z (movimenti in parallelo quando si utilizzano le forche dedicate)	●
Contrappeso	●
Sistema di antibeccheggio (ECSS) a controllo elettronico	○
Vernice personalizzata	○
Indicatore inclinazione benna	○

DISPOSITIVI DI SICUREZZA

Sterzo d'emergenza	●
Allarme di retromarcia	●
Clacson	●
Interruttore arresto di emergenza motore	●
Indicatore cintura di sicurezza sedile	●
Interruttore generale impianto elettrico	●
Lampeggiante	○
Antifurto	○
Antifurto con key master	○
Valvola anti-caduta	○
Estintore	○

SISTEMA DI ILLUMINAZIONE

Fari di lavoro sulla cabina	●
Luci di retromarcia	●
Luci addizionali anteriori e posteriori	○
Luci anteriori (Xenon), luci di retromarcia (alogeno)	○

ATTREZZATURE

Benna con o senza denti	○
Benna 4x1	○
Benne per materiali leggeri	○
Forche pallet	○
Protezione tagliente benna	○

Altre attrezzature di lavoro, accessori e configurazioni per applicazioni speciali disponibili su richiesta.

Montaggio con attacco rapido per tutti i tipi di benna

Altri accessori disponibili su richiesta

- equipaggiamento standard
- equipaggiamento a richiesta

Il vostro partner Komatsu:

KOMATSU

**Komatsu Europe
International N.V.**

Mechelsesteenweg 586
B-1800 VILVOORDE (BELGIUM)
Tel. +32-2-255 24 11
Fax +32-2-252 19 81
www.komatsu.eu

VITSS04603 04/2017

Materials and specifications are subject to change without notice.
KOMATSU is a trademark of Komatsu Ltd. Japan.