

# DT25

## Dumper Cingolati



**WACKER  
NEUSON**  
*all it takes!*



### Tonnellate di vantaggi

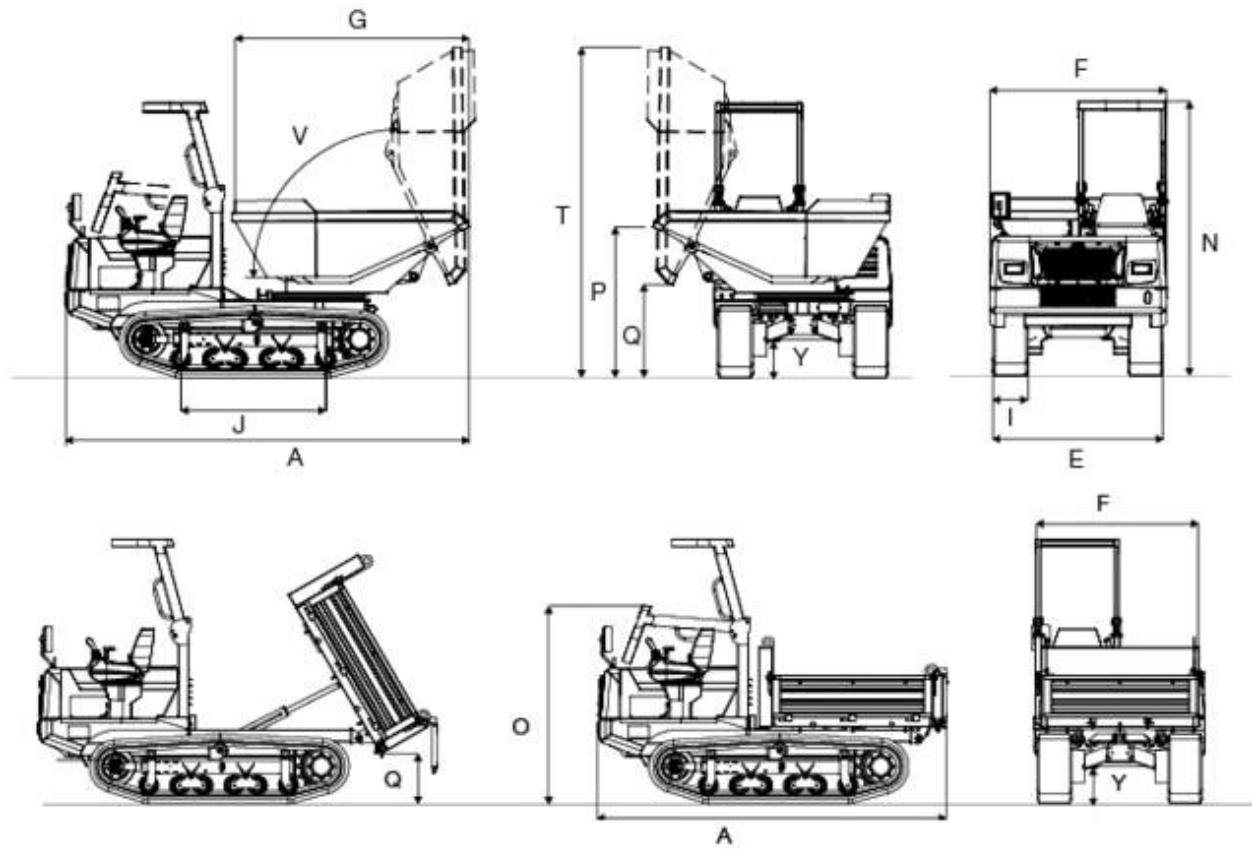
La trazione idraulica del dumper cingolato DT25 è controllata tramite una leva di comando e la roll bar si piega consentendo di superare passaggi con altezza ridotta. Il baricentro basso aumenta la stabilità e assicura una capacità ascensionale fino al 70%.

- Il sedile girevole del conducente con comando "Logic" integrato della direzione di spostamento aumenta la produttività e riduce i danni al terreno.
- Il vano motore monoblocco e l'ottimale configurazione dei punti di manutenzione semplificano la manutenzione quotidiana.
- Il sedile girevole del conducente (con comando "Logic" integrato della direzione di spostamento) evita di ruotare la macchina. Ciò aumenta la produttività grazie ai cicli di lavoro più rapidi e riduce i danni al terreno.

## DT25 Specifiche tecniche

	Cassone a scarico girevole	Piattaforma cassone a scarico frontale
<b>Dati d'esercizio</b>		
Peso di trasporto Diesel kg	2.800	2.700
Carico utile max. kg	2.500	2.500
Capacità del cassone raso l	1.120	920
Capacità del cassone colmo l	1.503	1.503
Lu x La x H mm	3.666 x 1.550 x 2.500	3.295 x 1.550 x 2.500
<b>Dati del motore</b>		
Potenza del motore Diesel kW	33	33
con un numero di giri 1/min	2.350	2.350
Velocità di avanzamento 1 km/h	5	5
Velocità di avanzamento 2 km/h	11	11
Capacità ascensionale %	36	36
Capacità del serbatoio carburante l	54	54

## DT25 Dimensioni



Cassone a scarico girevole

Piattaforma cassone a scarico frontale

A	Lunghezza (senza predellino)	3.666 mm	3.295 mm
E	Larghezza Sottocarro	1.550 mm	1.550 mm
F	Larghezza del cassone	1.532 mm	1.485 mm
G	Lunghezza del cassone	2.128 mm	1.775 mm
I	Larghezza dei pattini Cingolo	320 mm	320 mm
J	Lunghezza Cingolo	1.319 mm	1.319 mm
N	Altezza sopra rollbar ROPS	2.500 mm	2.500 mm
O	Altezza sopra rollbar ROPS (ripiegato)	1.870 mm	1.870 mm
P	Altezza del bordo anteriore cassone	1.370 mm	1.210 mm
Q	Altezza di scarico mass.	850 mm	468 mm
T	Altezza Max., cassone sollevato	3.000 mm	2.344 mm
V	Angolo di scarico Scarico cassone	90 °	60 °
Y	Distanza da terra	350 mm	350 mm

Nota: La disponibilità dei prodotti può variare da paese a paese. E' possibile che le informazioni / prodotti non siano disponibili nel vostro paese. Le informazioni più dettagliate sulla potenza del motore sono riportate nelle istruzioni per l'uso. La potenza in uscita effettiva può variare a seconda delle condizioni d'esercizio specifiche. L'azienda si riserva il diritto di errori ed omissioni. Immagini simili.  
Copyright © 2020 Wacker Neuson SE.