

# DOOSAN

Pale gommate |  
DL200-5



Potenza max: 144 CV  
Peso operativo: 11840 kg  
Capacità benna: 2,0 m<sup>3</sup>



# Gruppo Doosan – Costruiamo oggi il tuo domani

## ▣ Entra nella grande famiglia Doosan

Il Gruppo Doosan, fondato nel 1896 e con sede centrale a Seul, in Corea del Sud, è una delle aziende a più rapida crescita del mercato mondiale:

- Con oltre 37.500 dipendenti in 38 paesi, Doosan è tra i principali protagonisti in diversi segmenti industriali.
- Siamo tra i leader mondiali nel settore del supporto alle infrastrutture, con una rete internazionale di 56 affiliate e 3.700 distributori.
- Negli ultimi due decenni la crescita del Gruppo Doosan è stata enorme, con ricavi passati dai 2,4 miliardi di euro del 1998 ai 12,8 del 2016.

## ▣ Gruppo Doosan – Un vero protagonista mondiale



### Doosan Infracore

- Tra i 5 principali produttori al mondo di macchine movimento terra



### Doosan Bobcat

- Azienda leader nella progettazione, produzione, commercializzazione, distribuzione e assistenza di macchine e accessori compatti per movimento terra, agricoltura e riassetto paesaggistico
- Leader nel mercato mondiale delle macchine e attrezzature compatte
- N. 1 in Nord America per SSL, CTL e MEX



### Doosan Heavy Industries & Construction

- N. 1 al mondo nella costruzione di impianti di desalinizzazione
- N. 1 al mondo nel mercato dei generatori di vapore a recupero di calore
- N. 1 al mondo per l'acciaio stampato e per utensili
- N. 3 al mondo per gli alberi motore



### Doosan Engineering & Construction

- Leader di innovazione nell'edilizia residenziale e pubblica, nell'ingegneria civile e nella costruzione di infrastrutture industriali.
- N. 1 al mondo per le attrezzature per impianti chimici



## ▣ Doosan Infracore Construction Equipment

Costruttore di macchine edili e movimento terra da più di 40 anni

La nostra rete internazionale di produzione e distribuzione è il risultato di oltre quattro decenni di impegno che ci hanno portato tra i leader ai vertici del mercato mondiale delle macchine movimento terra.

Un partner affidabile vicino a voi

Vero protagonista internazionale sotto ogni punto di vista, Doosan vanta una rete a copertura planetaria con stabilimenti per la produzione su vasta scala, affiliate commerciali e concessionarie distribuite in tutto il mondo.



Gli stabilimenti Doosan in Europa



## ▣ Da costruttore di macchine a fornitore di soluzioni integrate complete

Per assicurare il massimo valore residuo e di permuta dell'usato, i professionisti dei nostri servizi assistenza e ricambistica sono sempre in prima linea per garantire le prestazioni, la produttività e l'affidabilità dei nostri prodotti durante il loro intero ciclo di vita.

## ▣ Rivolgetevi alla vostra concessionaria per conoscere la gamma completa di servizi pensati specificamente per voi!

Le concessionarie sono i nostri specialisti locali e lavorano per garantirvi i massimi vantaggi dai nostri pacchetti integrati. Pianificate in anticipo per assicurare il successo delle vostre macchine!



Accessori omologati Doosan



Ricambi originali



Garanzia estesa



Soluzioni finanziarie



Contratti di manutenzione



Servizi telematici



Sistemi di monitoraggio



Dealer Locator

Europe

Select a country

City, Country

Search

Advanced Services

- Articulated dump trucks
- Crawler Excavators
- Wheel Loaders
- Mini excavators
- Wheeled Excavators

Dealer locator

## ▣ Provatte la gamma dei prodotti Doosan!



Dumper articolati



Pale gommate



Escavatori gommati



Miniescavatori



Escavatori cingolati

# Più profitti, maggiore produttività, consumi più efficienti

## ► Produttività

Il design robusto e l'uso di componenti di alta qualità fanno delle pale gommate Doosan macchine estremamente performanti, ai vertici della categoria in termini di produttività e affidabilità.

⊕ **Cinematica a Z:** forze di strappo eccezionali, in particolare per i materiali pesanti; ampio angolo di scarico, per agevolare la fuoriuscita dei materiali che tendono ad aderire.  
La configurazione opzionale con cinematica parallela (Tool Carrier) è disponibile per migliorare la sicurezza delle operazioni di movimentazione e il campo di visuale dell'operatore nelle applicazioni con forche e altri accessori speciali.

⊕ **Accessori:** vasta gamma di accessori per impieghi gravosi adatti a qualunque esigenza.

⊕ **Attacco:** diretto, per prestazioni massime, oppure attacco rapido idraulico per un cambio accessorio più sicuro e veloce senza dover scendere dalla cabina.

⊕ **Semplicità d'uso:** funzioni automatiche di sollevamento braccio ad altezza preimpostata e di ritorno benna alla posizione di scavo controllate elettronicamente dalla cabina.

⊕ **Versatilità:** la terza valvola migliora ulteriormente la versatilità dell'investimento.

⊕ **Load Isolation System:** il sistema antibeccheggio del carico riduce sobbalzi e vibrazioni, assicurando un comfort ottimale.

⊕ **Blocco differenziale automatico:** slittamento limitato o ripartizione di coppia proporzionale; la macchina esprime tutte le sue capacità, ma con consumi di carburante e usura ruote inferiori.

⊕ **Impianto idrostatico:** traslazione dolce con 5 modalità di trazione e regolazione di velocità e regime motore per un controllo ottimizzato degli accessori.





## Costo totale di possesso ▲

Ridurre al minimo, giorno per giorno, i costi di esercizio è il cuore della concezione progettuale delle pale gommate Doosan.

☉ **Sicurezza:** fattore sempre fondamentale per aziende e dipendenti; ecco il perché di caratteristiche quali piattaforme ampie, corrimano e due uscite di emergenza. In più, tutte le operazioni di manutenzione si eseguono ad altezza d'uomo, senza dover salire sulla macchina.

☉ **Cabina spaziosa:** massimo comfort per l'operatore con molte caratteristiche ergonomiche di serie.

☉ **Potenza:** eccezionalmente potenti e con coppia elevata a bassi regimi, i motori Perkins Stage IV non richiedono il filtro antiparticolato DPF e l'associato sistema di rigenerazione, a tutto vantaggio dell'efficienza dei consumi.



## DOOSAN CONNECT

☉ **Servizi telematici:** monitoraggio della flotta in remoto. Sistema DoosanConnect in dotazione di serie e con doppia modalità di trasmissione (satellitare, GSM). Consente il monitoraggio di produttività, consumo carburante, segnalazioni di diagnostica, stato della manutenzione, ecc.

☉ **Gestione intelligente dei consumi:** il motore Perkins 1204 offre 3 diverse modalità di lavoro. La scelta dell'impostazione giusta consente grandi economie nei consumi di carburante.

☉ **Parafanghi interi:** di serie, per mantenere la macchina pulita e assicurare ancora più sicurezza all'operatore.

☉ **Assistibilità:** comodo accesso ai componenti principali per una manutenzione giornaliera rapida e semplice.

☉ **Prestazioni di raffreddamento:** vano radiatori separato dal vano motore, per prevenire l'ingresso di aria calda e polverosa e consentire un controllo più efficiente delle prese d'aria. Ventola con inversione automatica presente di serie.



**Gruppo motopropulsore:** 1 pompa idrostatica e 2 motori di traslazione idrostatici garantiscono movimenti rapidi e consumi di carburante ridotti. La trasmissione idrostatica continua ottimizza comfort dell'operatore e costo totale di possesso.

# Prestazioni ed efficienza dei consumi al top



## ▣ Resistenza e qualità: una combinazione vincente!

Una potenza eccezionale, unita alla più accurata lavorazione, si uniscono per dare vita a una macchina dalle prestazioni sempre ai massimi livelli. La DL200-5 migliora la produttività sotto ogni aspetto:

- L'impressionante forza di strappo e l'elevata trazione agevolano la penetrazione e permettono di affrontare anche i materiali più duri
- La potenza dell'impianto idraulico rende il lavoro più rapido ed efficiente
- Il motore Perkins 1204 con tecnologia SCR fornisce tutta la potenza di cui si ha bisogno, nel pieno rispetto delle normative ambientali Stage IV

La combinazione tra queste caratteristiche garantisce alle pale gommate Doosan un'eccellente forza di penetrazione, con un carico della benna sempre ottimale in ogni ciclo.



### Nuovo motore – emissioni ridotte / coppia più elevata

La DL200-5 è motorizzata con un diesel Perkins. Noto e apprezzato per l'efficienza dei consumi, l'affidabilità e la durata, questo diesel combina potenza eccezionale e coppia elevata a bassi regimi. Il sistema di iniezione Common Rail è associato a un turbocompressore con valvola Wastegate per una più rapida risposta della macchina

La tecnologia della riduzione catalitica selettiva (SCR), abbinata al catalizzatore di ossidazione (DOC), assicura la conformità alle normative ambientali Stage IV. Il sistema non richiede filtro antiparticolato e il relativo impianto di rigenerazione.



### Riduzione dei consumi, riduzione dei costi

Per migliorare l'efficienza dei consumi, la funzione di spegnimento automatico limita il tempo trascorso dal motore al minimo, riducendo lo spreco di carburante e le ore di funzionamento della macchina. La funzione è facile da programmare tramite lo schermo LCD (il tempo di attesa prima dell'arresto è regolabile tra 3 e 60 minuti).

### Indicatore ECO

Mostra il consumo medio di carburante per minuto di funzionamento.

### Trasmissione

La trasmissione idrostatica Rexroth esalta le prestazioni di accelerazione e garantisce movimenti dolci e senza scosse in ogni situazione. Questa trasmissione idrostatica offre:

- 4 gamme di rapporti per regolare la velocità massima
- 5 diverse modalità di trazione, per rispondere a ogni sfida sul campo
- Regolazione dei giri motore in combinazione con 7 limiti di velocità in 1ª marcia = Ottimizzazione dell'utilizzo degli accessori idraulici

### Frenata tramite Inching

La prima parte della corsa del pedale del freno attiva la funzione di "inching", con la quale la macchina viene frenata in modo totalmente idraulico. In questo modo si consuma meno carburante, si riduce la temperatura degli assali e si ottengono movimenti idraulici più rapidi.





**DOOSAN**

**DOOSAN**

D550



Il diesel con turbocompressore è pienamente conforme ai limiti sulle emissioni imposti dallo standard Stage IV. L'iniezione Common Rail rende più efficiente la combustione e migliora il rendimento economico in qualsiasi condizione di lavoro. L'assenza della rigenerazione DPF consente all'operatore di avviare e spegnere il motore anche per brevi utilizzi.

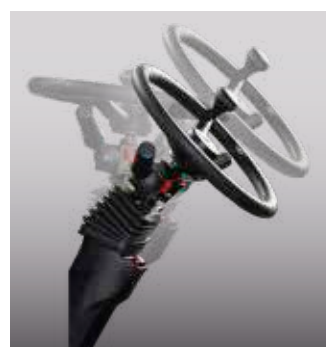


# Lavorare nel comfort

## ▣ Comfort – Perché farne a meno?

La produttività di una pala caricatrice è direttamente legata al rendimento del suo operatore. Ecco perché Doosan ha posto il comfort al centro delle sue priorità durante la progettazione della DL200-5.

Più spazio, migliore visibilità, un sedile molto comodo e ampi e numerosi vani portaoggetti consentono lunghe ore di lavoro libere da fatica e disagio. E non c'è bisogno di spendere di più per le opzioni che si desiderano: molte sono di serie su queste pale!



### Ambiente dell'operatore

Un ambiente di lavoro moderno e attraente, con ampio spazio libero per la testa e un sedile regolabile che assicura massima libertà alle gambe. I materiali interni sono selezionati per l'elevata qualità e la facilità di pulizia. L'operatore può inoltre tenere i suoi oggetti personali a portata di mano, grazie ai vani portaoggetti distribuiti in cabina.

### La comodità del sollevamento automatico del braccio

Le funzioni automatiche di sollevamento braccio ad altezza preimpostata e di ritorno benna in posizione di scavo fanno risparmiare tempo e riducono il numero di operazioni da eseguire. Queste funzioni sono azionate elettronicamente dall'interno della cabina.

### Sedile a sospensione pneumatica super confortevole

Il sedile Grammer, ultra confortevole, riscaldato, con sospensione orizzontale e verticale, completamente regolabile, è di serie, per regalare all'operatore la sensazione di ritrovarsi comodamente in poltrona.

### Sistema antibeccheggio del carico (LIS)

Presente di serie, migliora la stabilità della macchina durante la traslazione, assicurando una corsa più dolce su suoli accidentati, comfort e tempi di ciclo più rapidi. Migliora la produttività e riduce i consumi nelle applicazioni di escavazione e carico. La velocità di attivazione automatica è regolabile dall'operatore.

### Terza spola di serie

Una linea idraulica extra dedicata per gli accessori idraulici fa parte della configurazione standard di serie. L'accessorio può essere azionato tramite la leva proporzionale in cabina.

### Aria condizionata automatica

Giorno e notte, in qualunque condizione ambientale, assicura una climatizzazione sempre ottimale, ritagliata sulle proprie preferenze individuali. Il climatizzatore a controllo completamente automatico regola costantemente temperatura e velocità della ventola per conformarsi alle impostazioni inserite.

### Piantone dello sterzo regolabile

La regolazione di inclinazione e movimento telescopico del piantone migliora il comfort di guida e riduce l'affaticamento.

### Display LCD a colori

Il display LCD da 5,7" è chiaramente leggibile sia di giorno che di notte. L'intuitivo pannello monitor ha due display personalizzabili secondo le preferenze dell'operatore e consente pieno accesso alle impostazioni e ai parametri di manutenzione della macchina. Le anomalie sono mostrate con chiarezza sullo schermo, per lavorare in piena sicurezza e fiducia con un controllo completo delle condizioni operative della pala.





La grande e spaziosa cabina con il suo ampio parabrezza offre controllo totale e grande visibilità anche verso le zone inferiori del telaio anteriore della macchina. Una vista ottima su benna, pneumatici e area di carico e il massimo comfort per l'operatore sono essenziali per garantire produttività elevata.



# L'esperienza al servizio della sicurezza

## Utilizzo sicuro in tutta semplicità

Se il controllo non è preciso, la potenza da sola non basta a garantire la massima efficienza e sicurezza. Le caratteristiche esclusive delle nostre macchine consentono il pieno sfruttamento di tutte le loro potenzialità.

E poiché la sicurezza è un fattore sempre cruciale per le aziende e i loro dipendenti, le nostre pale sono equipaggiate con piattaforme ampie, corrimano e due uscite di emergenza, e per la manutenzione non è necessario salire sulla macchina.



### Telecamera posteriore

Consente di vedere ciò che accade sul retro della macchina, per ancora più sicurezza e tranquillità. La ripresa della telecamera viene proiettata sul display a colori. La vista panoramica mostra gli autocarri in movimento dietro la pala e le persone al suolo, mentre le tacche indicatrici forniscono un'ottima percezione delle distanze.

### Specchietti esterni

Gli specchietti esterni sono riscaldati per assicurare visibilità e prevenire incidenti in climi freddi.

### Paraurti e parafanghi interi

Per mantenere la macchina pulita, impedire al fango di schizzare sui finestrini e ridurre il rischio di scivolare su gradini sdruciolevoli, le pale gommate Doosan sono dotate di serie di paraurti e parafanghi interi.

### Cabina

Per assicurare un ambiente di lavoro salubre, l'aria in cabina è filtrata due volte per eliminare tutte le particelle superiori a 2 micron. In più, la cabina soddisfa i requisiti ROPS/FOPS, con un'ampia uscita d'emergenza (a destra) che assicura una via di fuga rapida e facile in caso di situazioni critiche.

### Manutenzione sicura

I controlli giornalieri degli indicatori sono eseguibili tutti stando al suolo, in modo da rendere la manutenzione rapida e sicura per tutti.

Il sistema di lubrificazione automatico Doosan riduce il tempo da dedicare alla manutenzione e migliora il comfort operativo.

### Accesso sicuro

Corrimano multipli facilitano l'accesso e gli spostamenti lungo la macchina, assicurando sempre un solido punto di sostegno.

### Azionamento assistito

- Trasmissione idrostatica automatica continua
- Differenziale automatico a slittamento limitato
- Sistema antibeccheggio del carico automatico LIS
- Sollevamento automatico braccio ad altezza preimpostata
- Ritorno automatico in posizione di scavo
- Ventola con inversione automatica
- Impianto di lubrificazione automatica (a richiesta)





**Comandi a joystick**



**Leve Fingertip**

**Comandi ergonomici:** tutti i comandi sono collocati a portata di mano dell'operatore. Disposti in maniera razionale per facilitarne l'accesso e raggruppati secondo la funzione, consentono un uso semplice e sicuro della macchina. La benna è controllata tramite il comodo joystick o mediante le leve di tipo Fingertip. Entrambi includono il comando FNR.

# Affidabilità: un'abitudine di vita

## ▣ Prestazioni affidabili per costi totali di esercizio ridotti

Doosan produce attrezzature pesanti per il settore delle costruzioni da quarant'anni. Questa lunga esperienza si riflette nelle superiori caratteristiche di sviluppo e progettuali delle nostre pale gommate e nella nostra ampia rete di supporto logistico. Le nostre macchine montano di serie (e senza nessun aggravio di costi) una vasta serie di dotazioni standard che gli altri produttori offrono solo come optional.



### Progettate per durare a lungo

Progettiamo e fabbrichiamo con la massima attenzione i componenti strutturali delle nostre macchine. L'analisi a elementi finiti (FEA, Finite Element Analysis) è utilizzata per assicurare la massima durata delle strutture principali, come telaio, articolazioni e braccio di sollevamento. Dopo la modellazione, gli elementi sono sottoposti a intensi test di verifica condotti in laboratorio e direttamente sul campo in condizioni estreme. Procedure di analisi statistica continua sono quindi utilizzate per migliorare costantemente l'affidabilità.

### Parti in robusto acciaio

Elementi posteriori come la griglia del radiatore, il cofano motore e i paraurti sono realizzati in solido acciaio. Sono inoltre progettati in modo da essere riparati con facilità, riducendo la necessità di sostituzione in caso di danni.

### Giunti di articolazione

Robuste articolazioni dal disegno solido e razionale con un angolo di articolazione di 40°.

### Impianto di scarico

Il tubo di scarico interno aspira l'aria dal vano motore verso il tubo esterno. Questo effetto "camino" genera una circolazione d'aria continua e previene l'accumulo di materiali infiammabili sulle parti calde.

### Lubrificazione automatica

La DL200-5 può essere equipaggiata con il sistema di lubrificazione automatica centralizzata. La lubrificazione automatica protegge i componenti, incrementando la vita utile della macchina.

### Raccordi ORFS

Tutte le linee idrauliche, anche i circuiti a bassa pressione, montano raccordi anti-perdita a tenuta frontale con O-Ring (ORFS).





**Differenziali a ripartizione proporzionale di coppia (TPD):** il TPD automatico sugli assali anteriore e posteriore garantisce un comfort ottimale per l'operatore, una minore usura degli pneumatici e una bassa temperatura degli assali su suoli solidi. Il differenziale a slittamento limitato (LSD) è disponibile a richiesta per garantire massima trazione e ridurre il rischio di slittamento delle ruote a vuoto nelle applicazioni su terreni accidentati.



# Manutenzione semplice e massima disponibilità operativa

## ■ Eccellente accessibilità per la manutenzione

Una macchina che richiede solo interventi di manutenzione brevi e a lunga distanza l'uno dall'altro è una macchina sulla quale poter sempre contare quando è necessaria in cantiere. Le nostre macchine sono progettate per aver bisogno solo di semplice manutenzione di routine. I tecnici Doosan sono naturalmente a disposizione per fornire supporto più specifico in caso di necessità. Scegliete tra l'ampia gamma di contratti di assistenza disponibili la soluzione più adatta per ottenere il massimo dalla macchina in base alle vostre esigenze. Disponibilità, produttività e valore residuo sono tutti massimizzati, facendo di queste pale gommate una scelta economicamente vantaggiosa e premiante.

Ulteriore evoluzione del successo delle precedenti versioni Stage IIIB, il motore Perkins 1204 Stage IV non ha bisogno del filtro antiparticolato DPF per soddisfare i requisiti della normativa sulle emissioni Stage IV. L'eliminazione del DPF elimina anche le relative esigenze di manutenzione!



### Comodo accesso per la manutenzione

- I lati anteriore e posteriore del radiatore, realizzato in alluminio per garantire massima resistenza alla pressione e lunga durata, sono facilmente accessibili
- Basta premere un interruttore per scollegare la batteria in caso di inutilizzo prolungato della macchina
- Il display contatore è facilmente consultabile senza dover accendere il motore

### Filtro aria a tre elementi

Il filtro ad aria forzata rimuove il 99% delle impurità ed è affiancato da un prefiltrao aria. Pulizia e sostituzione delle cartucce sono richieste solo a intervalli molto lunghi.

### Motore

Il sistema di diagnostica del motore Perkins EDT utilizza un controller di rete locale CAN (Controller Area Network) per fornire un flusso costante di informazioni sulle condizioni operative e la diagnostica della macchina e per gestire le funzioni di programmazione della centralina ECU.

### Serbatoio SCR

Sensori nel serbatoio collegati alla centralina ECU rilevano il livello dell'AdBlue® e segnalano qualunque malfunzionamento.

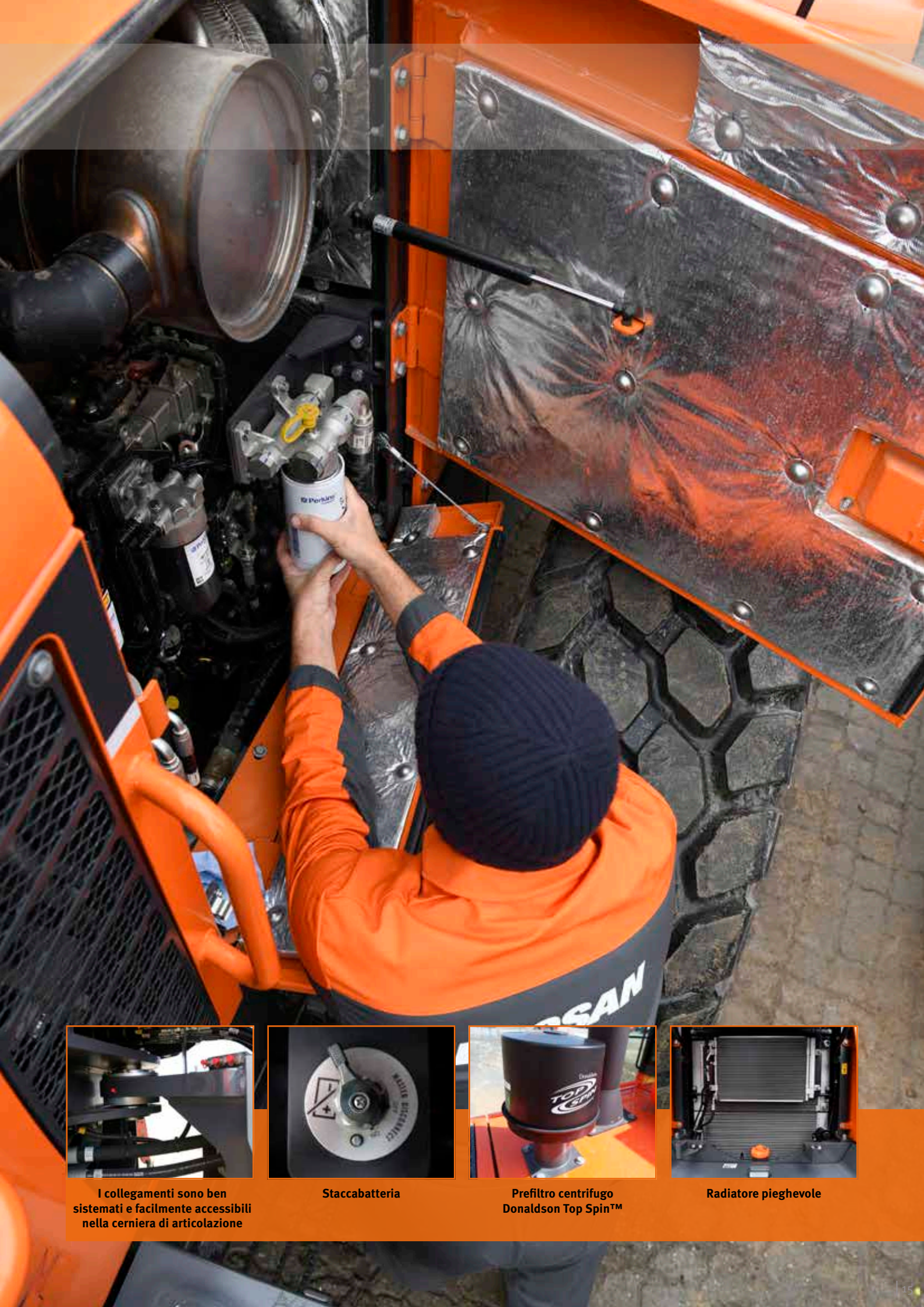
### Rete globale Doosan

La rete mondiale di concessionarie e distributori di ricambi Doosan assicura assistenza e manutenzione delle vostre pale ovunque vi troviate. Il nostro centro di distribuzione, situato nel cuore d'Europa, mantiene più di 40.000 parti di ricambio a magazzino, per assicurarvi la fornitura di ricambi della massima qualità il più velocemente possibile.

### Fornitore di soluzioni integrate

- Il sistema telematico Doosan è presente di serie e offre tutte le funzionalità necessarie per consultare in remoto i parametri operativi e la produttività della macchina, assicurandovi la più completa tranquillità
- Protection+: garanzia estesa con copertura su parti, spostamenti e assistenza (chiedere alla propria concessionaria)
- Contratti di manutenzione: per affidare alla concessionaria gli interventi di assistenza periodica di routine
- Ricambi originali prodotti e testati per assicurare livelli di qualità identici a quelli delle parti originariamente installate sulla macchina





I collegamenti sono ben sistemati e facilmente accessibili nella cerniera di articolazione



Staccabatteria



Prefiltro centrifugo Donaldson Top Spin™



Radiatore pieghevole



# Specifiche tecniche

## ↳ Motore

Motore Perkins 1204 con piena conformità alle normative sulle emissioni Stage IV (Tier 4 Final). Iniezione Common Rail ad alta pressione a garanzia di un uso ottimale del carburante. Gestione elettronica del motore che ottimizza le prestazioni della macchina e regola il funzionamento del catalizzatore di ossidazione (DOC) e del sistema di riduzione catalitica selettiva (SCR).

DL200-5	
Modello	Perkins 1204
Conforme allo standard	Stage IV
Cilindri	4
Potenza nominale - lorda (SAE J1995)	144 CV (106 kW) a 2200 rpm
Coppia massima - lorda	560 Nm a 1400 rpm
Minimo (basso - alto)	800 - 2266 rpm
Cilindrata	4,4 L
Allesaggio × Corsa	105 mm × 127 mm
Motorino di avviamento	24 V - 5,5 kW
Batterie - Alternatore	2 × 12 V, 100 Ah - 24 V, 85 A
Filtro aria	Prefiltro centrifugo Donaldson® Top Spin™ con filtro a secco a 2 stadi
Raffreddamento	Impianto di raffreddamento con ventola a inversione automatica per semplificare la pulizia del radiatore. La velocità di rotazione è regolata automaticamente in funzione della temperatura.

## ↳ Trasmissione

Trasmissione idrostatica per esaltare le prestazioni in accelerazione, in particolare nelle curve strette. 4 gamme di rapporti a variazione continua per il massimo comfort con movimenti dolci e senza scossoni. Tra le 5 modalità di trazione disponibili, l'operatore può scegliere quella più adatta alle condizioni del terreno. 1 pompa HST e 2 motori di traslazione HST ottimizzano portata e pressione idrostatica, in funzione della velocità della macchina e della forza richiesta.

DL200-5	
Tipo	Idrostatica (HST)
Velocità - AV 1-2-3-4	Da 2 a 13 - 13 - 20 - 38 km/h
Velocità - RM 1-2-3	Da 2 a 13 - 13 - 20 km/h
Trazione max	8,3 t
Pendenza superabile max	55% / 29°

## ↳ Assali

Assali anteriore e posteriore con riduttori planetari. Gli assali anteriore e posteriore montano differenziali a ripartizione proporzionale di coppia (TPD) oppure, a richiesta, differenziali automatici a slittamento limitato (LSD), garantendo così alla macchina trazione ottimale in ogni situazione. Le 8,3 t di forza di trazione consentono l'operatività su superfici inclinate fino a 55°.

DL200-5	
Coefficiente di blocco TPS	20% (anteriore e posteriore)
Coefficiente di blocco LSD	45% (anteriore e posteriore)
Angolo di oscillazione	+/- 11°
Pneumatici - standard	20.5 R25 (L3)

## ↳ Impianto idraulico

DL200-5	
Tipo	Impianto idraulico aperto
Pompa principale	Pompa a ingranaggi fissa
Portata max	184 L/min
Pressione massima	215 bar
Impianto pilota	Le funzioni automatiche di ritorno della benna in posizione di scavo e di arresto del braccio di sollevamento ad altezza prefissata e la regolazione manuale in posizione bassa tramite selettore sono di serie.
Filtraggio	Il filtro in fibra di vetro nel percorso di ritorno dell'olio al serbatoio ha una capacità di filtraggio di 10 micron.

## ↳ Braccio caricatore

Cinematica con profilo a Z con semplice sistema a pistone di sollevamento per impieghi gravosi. I 98 kN (DL200TC: 95 kN) di forza di strappo si combinano con un angolo della benna mantenuto sempre costante durante il movimento. L'angolo della benna è ottimizzato per le posizioni di traslazione e al suolo. Il sistema di stabilizzazione del carico LIS è presente di serie per garantire più comfort per l'operatore e prestazioni e durata maggiori per la macchina. Cinematica parallela (TC) disponibile a richiesta per fornire all'operatore un campo di visuale ottimizzato in caso di uso di forche e altri accessori idraulici speciali.

### ► Tempi di ciclo

	DL200-5	DL200-5 TC
Braccio - sollevamento	5,7 s	5,1 s
Braccio - discesa	3,5 s	4,2 s
Benna - richiamo	1,6 s	2,6 s
Benna - scarico	1,3 s	2,4 s

### ► Cilindri idraulici

	DL200-5	DL200-5 TC	DL200-5	DL200-5 TC
	Quantità		Allesaggio × diametro stelo × corsa (mm)	
Sollevamento	2	2	110 × 75 × 790	125 × 75 × 669
Benna	1	2	105 × 65 × 843	130 × 75 × 509

## ↳ Freni

Doppio circuito multidisco con dischi in metallo sinterizzato che ne assicura una maggiore durata utile. Impianto frenante azionato da una pompa e dai circuiti accumulatori. Freno di stazionamento con innesto a molla e rilascio idraulico, con accumulatore e attivazione elettronica. Tipo freno: innesto a molla / rilascio idraulico. La pompa del freno eroga 31 L/min. La prima parte della corsa del pedale del freno attiva la funzione di inching idrostatico, che riduce l'usura dei freni e il consumo di carburante e consente movimenti idraulici più rapidi.

DL200-5	
Spazio di frenata	5,7 m a 32 km/h
Accumulatori	0,75 L - 30 bar



## ➤ Cabina

Conforme ai requisiti di sicurezza ROPS (Roll Over Protection System) e FOPS (Falling Object Protective Structure). Spaziosa cabina modulare con eccellente visibilità panoramica e ampi spazi portaoggetti. Ottima visuale su benna, pneumatici e area di carico grazie agli ampi finestrini. Aria condizionata con controllo a pulsante e riscaldamento con funzione di ricircolo aria. Doppio filtro aria in cabina con protezione supplementare per l'operatore per l'uso in ambienti polverosi o inquinati. Tasselli supporto in gomma per il massimo comfort. Sedile riscaldato a sospensione pneumatica regolabile e di alta qualità, braccioli regolabili, piantone regolabile in altezza e inclinazione. Tutte le informazioni operative sono chiaramente visualizzate direttamente di fronte all'operatore. I comandi sono raggruppati sulla console di destra.

DL200-5	
Standard di sicurezza	ROPS ISO 3471:2008 FOPS ISO 3449
Porta	1
Uscite di emergenza	2

## ► Emissioni acustiche

DL200-5	
Livello di pressione acustica ponderato A al sedile operatore (ISO 6396)	Dichiarato: 71 dB(A) Misurato: 70 dB(A)
Livello di potenza sonora ponderato A all'esterno (ISO 6395)	Dichiarato: 103 dB(A) Misurato: 102 dB(A)

## ➤ Capacità dei serbatoi

DL200-5	
Serbatoio carburante	172 L
Serbatoio additivo (AdBlue®)	19 L
Impianto di raffreddamento	30 L
Olio motore	12 L
Assale anteriore	15 L
Assale posteriore	13 L
Serbatoio idraulico	86 L
Impianto idraulico	129 L

## ➤ Impianto di sterzo

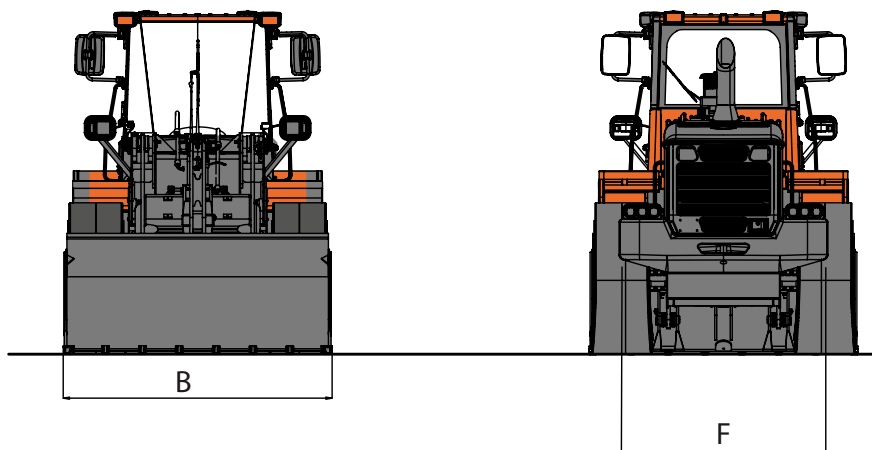
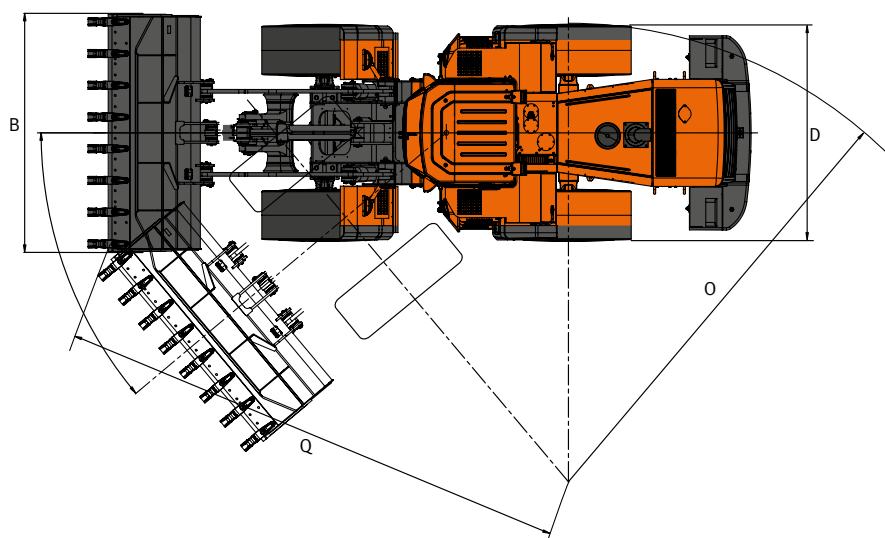
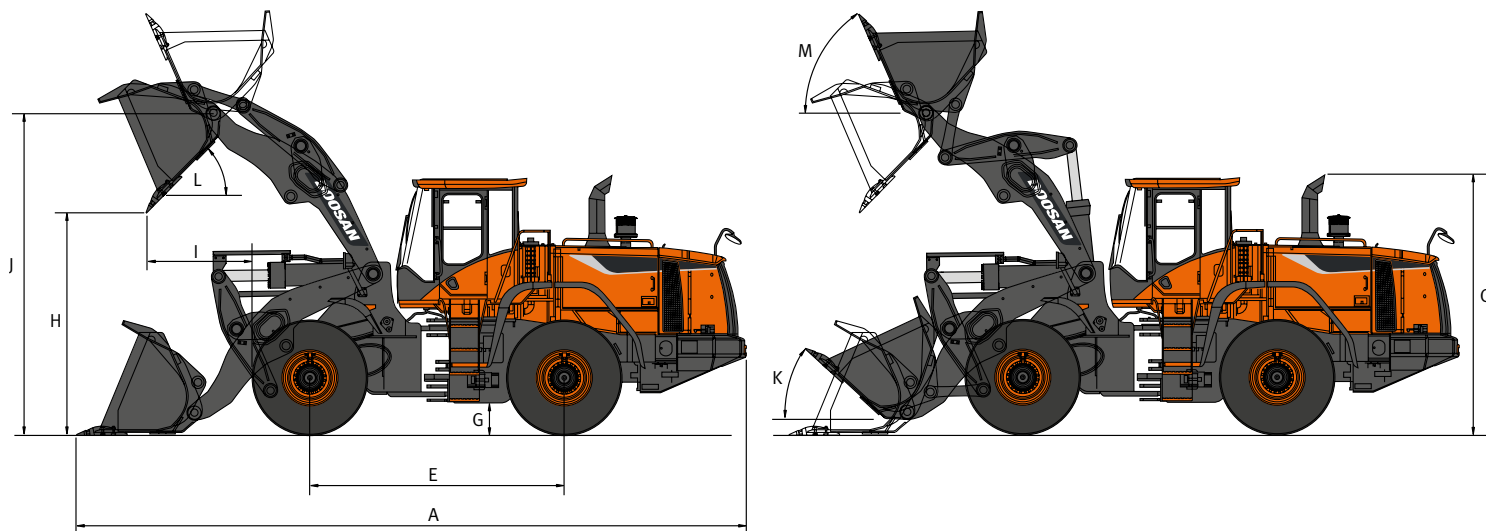
DL200-5	
Tipo	Impianto idraulico Load Sensing
Angolo di sterzata	40°
Portata olio	92 L/min
Pressione di esercizio	215 bar
Cilindri sterzo (2)	Sistema di sterzata d'emergenza con pompa idraulica azionata da motore elettrico
Alesaggio × diametro stelo × corsa (mm)	70 × 35 × 366

## ➤ Taratura pressioni

DL200-5	
Lavoro (disins. pompa)	200 ± 10 bar
Sfogo sterzo - lato porta LS	175 ± 10 bar
Sfogo sterzo - lato pompa sterzo	195 ± 10 bar
Controllo pilota	30 ± 5 bar
Carica accumulatore freni	100 ~ 160 bar
Freno di servizio	40 ± 3 bar
Motore ventola	160 ± 10 bar
Pressione di carica HST	30 ± 5 bar



# Specifiche tecniche





## ➤ Dimensioni e caratteristiche operative

DL200-5 – A perni		Standard		High Lift		Cinematica parallela (TC)	
Configurazione		Denti	Tagliente	Denti	Tagliente	Denti	Tagliente
Capacità a colmo ISO/SAE	m <sup>3</sup>	1,9	2,0	1,9	2,0	1,9	2,0
B Larghezza benna	mm	2550	2550	2550	2550	2550	2550
Forza di strappo	kN	98	98	99	99	95	95
Carico di ribaltamento statico (0°)	kg	9635	9560	8215	8145	8610	8540
Carico di ribaltamento statico (a pieno sterzo)	kg	8510	8445	7255	7190	7600	7540
H Altezza di scarico (benna a 45° – a piena altezza)*	mm	2690	2760	3145	3220	2615	2685
I Distanza di scarico (benna a 45° – a piena altezza)*	mm	1080	1015	1045	985	1010	945
Altezza di scarico (a scarico max) - (a sbraccio max)*	mm	805	895	855	940	690	785
Distanza di scarico (a scarico max) - (a sbraccio max)*	mm	1390	1355	1900	1850	1445	1455
Profondità di scavo	mm	60	60	175	175	84	78
J Altezza all'articolazione della benna	mm	3730	3730	4200	4200	3810	3810
Angolo di inclinazione max in posizione di trasporto	°	49	49	50	50	52	52
M Angolo di inclinazione max a pieno sollevamento	°	60	60	63	63	53	53
K Angolo di inclinazione max al suolo	°	43	43	43	43	52	52
Angolo di inclinazione max a sbraccio max	°	59	59	58	58	44	44
Angolo di scarico max a sbraccio max	°	64	64	56	56	91	91
Angolo di scarico max al suolo	°	58	58	59	59	67	67
L Angolo di scarico max a pieno sollevamento	°	46	46	45	45	47	47
O Raggio esterno al bordo degli pneumatici	mm	5245	5245	5245	5245	5245	5245
Q Raggio esterno al bordo della benna	mm	5825	5795	5965	5935	5760	5740
E Passo	mm	2900	2900	2900	2900	2900	2900
D Larghezza agli pneumatici	mm	2530	2530	2530	2530	2530	2530
F Carreggiata	mm	1930	1930	1930	1930	1930	1930
G Luce verticale	mm	440	440	440	440	435	435
A Lunghezza totale	mm	7230	7135	7675	7580	7410	7315
C Altezza totale	mm	3280	3280	3280	3280	3280	3280
Peso operativo	kg	11640	11700	11990	12050	11840	11895

\* Altezza misurata al vertice del dente o tagliente imbullonato della benna. Pneumatici 20,5 R25 (L3)



# Accessori

## Doosan offre il giusto accessorio per prestazioni sempre ottimali in tutte le applicazioni

Accessori robusti e dall'eccellente penetrazione, disponibili per una vasta gamma di applicazioni e per impieghi da leggeri a estremi. I nuovi accessori per le pale Doosan sono progettati e fabbricati in Europa per soddisfare gli standard e i requisiti normativi locali. L'ampia gamma di modelli disponibili garantisce la più completa versatilità ed efficienza. Ogni benna è stata ideata per uno specifico modello di macchina, in modo da garantirne il perfetto abbinamento con i parametri cinematici. Le posizioni che la benna assume lungo il suo arco di movimento sono ottimizzate per migliorare le prestazioni di scavo e scarico. La filosofia progettuale degli accessori Doosan assicura alta qualità, perfetta armonizzazione tra macchina e accessorio e grandi prestazioni.



### Benne per impiego universale

Le benne per impiego universale forniscono ottime prestazioni nelle applicazioni di stoccaggio e movimentazione di materiali. Il profilo a fondo spiovente che ne ottimizza la capacità di riempimento e di trattenimento del carico rende queste benne perfette per le attività quotidiane di movimentazione di materiali. Possono essere dotate di denti, tagliente e protezioni opzionali, secondo le esigenze del cliente.



### Benne per impieghi gravosi

Benna per impieghi gravosi adatta per le applicazioni che richiedono accessori robusti, come la movimentazione di sabbia e il carico occasionale di materiali pesanti. Le parti soggette a stress elevato come il tagliente, le barre laterali e le protezioni angolari sono realizzate in acciaio temprato. I denti, le protezioni e il tagliente reversibile opzionali consentono di personalizzare la benna secondo le necessità del cliente.



### Benne per materiali leggeri

La scelta più efficiente e premiante quando si devono spostare grandi quantità di materiali leggeri. I lati convessi consentono una grande capacità e prevengono la fuoriuscita di materiale. Con tagliente reversibile imbullonato di serie.



### Benna alto scarico

La benna a scarico alto è adatta per le applicazioni con materiali leggeri. Questa benna migliora l'altezza di scarico e la versatilità della pala gommata. I lati convessi consentono una grande capacità e prevengono la fuoriuscita di materiale. Con tagliente reversibile imbullonato di serie.



### Forca per pallet

Per caricare e scaricare pallet e per l'uso come sollevatore a forche.



### Attacco rapido

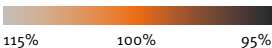
Particolarmente vantaggioso per le macchine impiegate in applicazioni multiruolo, l'attacco rapido idraulico è compatibile con una vasta gamma di accessori e ne consente il cambio rapido e sicuro.



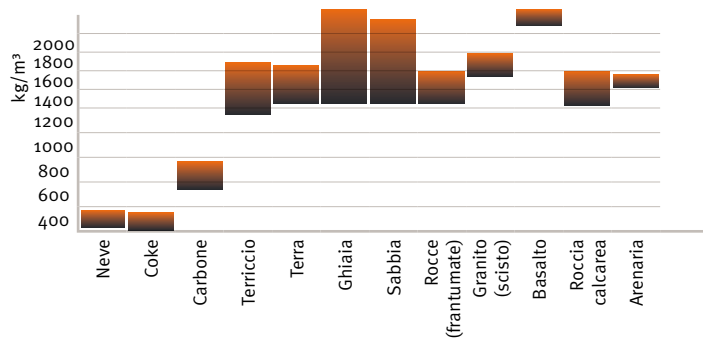
## Tabella per la scelta della benna - DL200-5 e DL200-5 TC

Braccio caricatore	Benna	Tipo	m <sup>3</sup>	1,4	1,5	1,6	1,7	1,8	1,9	2,0	2,1	2,2
Braccio standard	Standard	Denti	1,9				2,2 m <sup>3</sup>					1,8 m <sup>3</sup>
		Tagliente	2,0			2,3 m <sup>3</sup>					1,9 m <sup>3</sup>	
Braccio High Lift	Standard	Denti	1,9		2,2 m <sup>3</sup>					1,8 m <sup>3</sup>		
		Tagliente	2,0	2,3 m <sup>3</sup>					1,9 m <sup>3</sup>			
Cinematica parallela (TC)	Standard	Denti	1,9				2,2 m <sup>3</sup>					1,8 m <sup>3</sup>
		Tagliente	2,0			2,3 m <sup>3</sup>					1,9 m <sup>3</sup>	

Conformità ISO 14397-1 (2007). Il fattore di riempimento dipende dal tipo di materiale, dalle condizioni operative e dall'esperienza dell'operatore.

Fattore di riempimento della benna  115% 100% 95%

## Densità del materiale



Il peso specifico del materiale dipende principalmente dal livello di umidità, dal grado di compattazione, dalla composizione, ecc.



# Dotazioni di serie e opzionali

## ↳ Prestazioni

DL200-5

Doosan, conformità Stage IV, SCR, EGR	●
Senza DPF	●
Selettore modalità erogazione potenza (Standard / Eco / Power)	●
Funzione Power Up attivata dalla pressione a fondo del pedale dell'acceleratore	●
Spegnimento automatico	●
Riscaldatore carburante	●
Frenata tramite pedale del freno/inching	●
Trasmissione idrostatica a 4 gamme di rapporti	●
Blocco differenziale TPD automatico sugli assali anteriore e posteriore	●
Differenziali a slittamento limitato sugli assali anteriore e posteriore	○
Cinematica parallela (TC) per applicazioni con accessori speciali	○
Contrappeso	●
Impianto di sollevamento per impieghi gravosi con cinematica a Z	●
Braccio High Lift	○
Attacco rapido	○
Ampia gamma di benne	○

## ↳ Comfort

Sistema antibeccheggio del carico LIS (Load Isolation System)	●
Sollevamento automatico del braccio ad altezza preimpostata	●
Ritorno automatico in posizione di scavo	●
Funzione di livellamento	●
Terza funzione idraulica	●
Condizionatore aria con climatizzazione a controllo elettronico	●
Sedile Grammer a sospensione pneumatica con cintura di sicurezza a 2 punti	●
Sedile Grammer a sospensione pneumatica con cintura di sicurezza a 3 punti	○
Leva monocontrollo con comandi FNR	○
Comandi Fingertip	○
Piantone sterzo regolabile (inclinabile e telescopico)	●
Vetri di sicurezza oscurati	●
Finestrino sinistro scorrevole	●
Finestrino destro apribile (180°)	●
Tappetino	●
Più vani portaoggetti	●
Portabicchiere	●
Casse e predisposizione per autoradio	●
Flottaggio braccio ad altezza preimpostata	●
Alternatore 24 V / 80 A	●
Cruscotto con schermo LCD (indicatori, misuratori e spie)	●
Luci cabina interne	●
Accendisigari e prese 12 V e 24 V	●
Impianto di pesatura	○

## ↳ Sicurezza

Pompa per sterzata di emergenza azionata da motore elettrico	●
Parafanghi interi	●
Cabina ROPS (SAE J 394, SAE 1040, ISO 3471)	●
Cabina FOPS (SAE J 231, ISO 3449)	●
Doppio filtro aria per la cabina	●
Finestrino destro apribile (uscita di emergenza)	●
Tergicristalli e lavacrystalli anteriori e posteriori	●
Parasole a rulli retrattile	●
Luci stradali: abbaglianti e anabbaglianti, luci di posizione, stop, luci di retromarcia	●
Fari di lavoro: 2 alogeni anteriori e 4 posteriori (6 x 70 W)	○
Fari di lavoro: 2 LED anteriori e 4 posteriori (6 x 70 W)	●
Segnalatore acustico di retromarcia	●
Giofaro	●
Clacson	●
Specchietti esterni riscaldati	●
Specchietti retrovisori interni	●
Piattaforme e gradini antiscivolo	●
Dispositivo di sicurezza all'accensione	●
Freno motore	●
Doppio impianto frenante con accumulatore	●
Doppio pedale per il freno di servizio	●
Freno di stazionamento elettrico con azionamento a molla e rilascio idraulico	●
Cunei per ruote	●

## ↳ Altro

Piastre per la protezione del fondo del telaio	●
Ganci di sollevamento	●
Blocco articolazione in posizione di trasporto	●
Attacco traino	●
Pneumatici 20.5 R25 (L3)	●
Pneumatici 20.5 R25 (L2)	○
Pneumatici 20.5 R25 (L5)	○

## ↳ Manutenzione

DL200-5

Impianto di lubrificazione automatica	○
Ventola reversibile con motore idraulico	●
Sistema telematico DoosanConnect	●
Sistema di autodiagnosi e monitoraggio sul cruscotto, più ingresso elettronico per regolazioni rapide	●
Innesti rapidi per i controlli idraulici	●
Linee di drenaggio esterne per il cambio di olio e refrigerante motore	●
Olio biodegradabile	○
Garanzia di 3 anni	○
Garanzia di 5 anni	○
Garanzia Protection+	○

Di serie: ●  
Opzionale: ○



Joystick con leva per la 3<sup>a</sup> spola e selettore F/R



Comandi Fingertip



Braccio High Lift



Cinematica parallela (TC)



Assale con differenziale a slittamento limitato



Garanzia Protection+



Attacco rapido



Accessori

Alcune dotazioni opzionali possono essere di serie in determinati mercati. Alcune dotazioni opzionali possono non essere disponibili in alcuni mercati. Rivolgerti al concessionario DOOSAN di zona per maggiori informazioni sulla disponibilità delle opzioni o per adattare le macchine per applicazioni particolari.



**EFFICIENZA  
DEL LAVORO**

**GESTIONE DEL  
CANTIERE**

**SERVIZIO  
PROATTIVO**

**MANUTENZIONE  
PREVENTIVA**

**TREND ATTIVITÀ**

Totale ore di utilizzo e ore di utilizzo per modalità

**EFFICIENZA DEI CONSUMI\***

Indicazione di livello e consumo carburante

**DOVE**

GPS e recinto virtuale

**REPORT**

Report operativi e di utilizzo

**ALLARMI E AVVERTENZE**

Segnalazione di allarmi macchina, disconnessione antenna e funzioni geo e time fence.

**GESTIONE FILTRI / OLIO**

Manutenzione preventiva secondo i cicli di sostituzione delle parti

**TERMINALE TELEMATICO**

Terminale di comunicazione installato e collegato alla macchina.

**INVIO DATI**

Doosan fornisce due modalità di telecomunicazione (cellulare, satellite) per massimizzare la copertura di trasmissione.

**DOOSANCONNECT WEB**

Gli utilizzatori possono monitorare le condizioni della macchina tramite DoosanCONNECT Web.



