

KOMATSU

HM400-5

Motore EU Stage V

DUMPER ARTICOLATO



HM400

POTENZA MOTORE

353 kW / 473 HP @ 2.000 rpm

CAPACITÀ DEL CASSONE A COLMO

24 m³

MAX. PORTATA NOMINALE

40 t

Un rapido sguardo

HM400-5



POTENZA MOTORE

353 kW / 473 HP @ 2.000 rpm

CAPACITA' DEL CASSONE A COLMO

24 m³

PORTATA NOMINALE

40 t



PRODUTTIVITÀ SU RICHIESTA

Potente ed ecologico

- Motore EU Stage V
- La tecnologia Komatsu che fa risparmiare carburante
- Guida Eco & indicatore Eco

Comfort di prima classe

- Sedile operatore completamente ammortizzato ad aria
- Bassa rumorosità
- Sospensione idropneumatica

Massima efficienza

- Sistema di controllo della trazione Komatsu (KTCS)
- Modalità di lavoro selezionabili
- Spegnimento regolabile in caso di inattività
- Bilancia carico utile integrata (optional)

La sicurezza prima di tutto

- Cabina SpaceCab™ Komatsu – ROPS/FOPS integrati
- Telecamera posteriore
- Accesso frontale sicuro alla cabina

Facile manutenzione

- Accesso ai filtri da terra
- Ventola radiatore reversibile
- Cabina tiltabile con azionamento elettrico

KOMTRAX™

- Sistema di monitoraggio wireless Komatsu
- Comunicazione mobile 3G
- Antenna di comunicazione integrata
- Incremento dei dati prestazionali e risparmio di carburante



Un programma di manutenzione per i clienti Komatsu

Potente ed ecologico



Produttività su richiesta

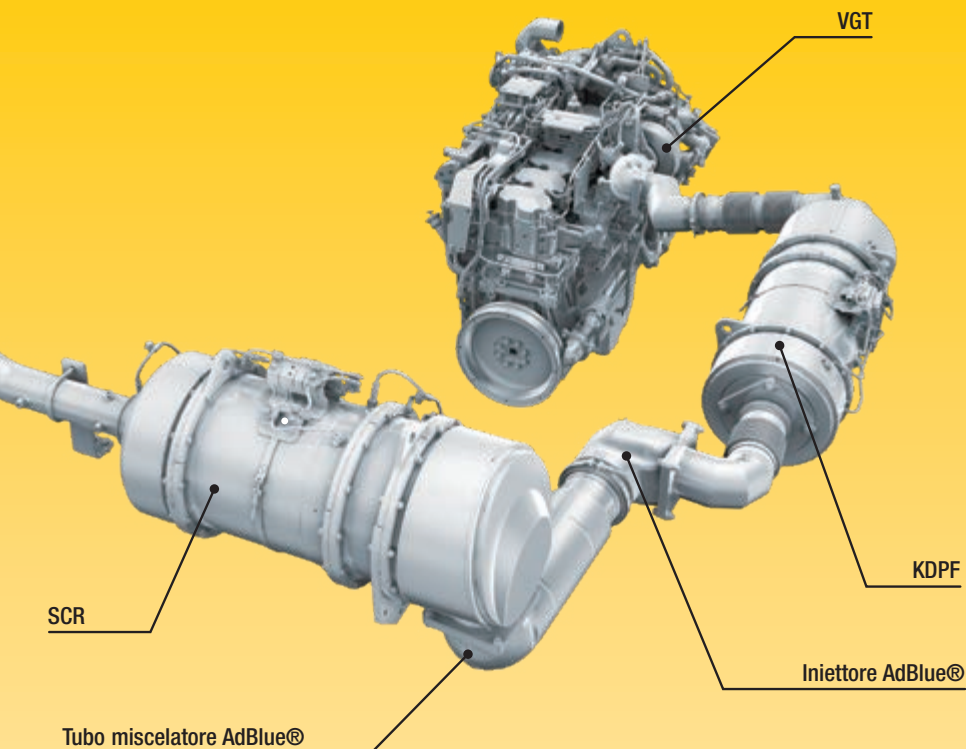
Grazie al potente motore Komatsu EU Stage V, all'avanzato sistema di controllo della trazione Komatsu KTCS, alle modalità operative selezionabili per regolare le prestazioni su richiesta, alla robusta struttura esterna e a soluzioni all'avanguardia per sospensioni e retarder, il dumper HM400-5 è la scelta ideale per qualsiasi cantiere, in qualsiasi condizione.

La tecnologia Komatsu che fa risparmiare carburante

La pompa a pistoncini a cilindrata variabile riduce la perdita di presa di forza (PTO). Le migliorie apportate alla trasmissione e agli assali aumentano il risparmio energetico e il sofisticato comando elettronico del motore consente di ottenere la massima resa in termini di energia.

Spegnimento regolabile in caso di inattività

Al fine di ridurre inutili consumi di carburante ed emissioni di scarico e assicurare minori costi operativi, il dispositivo Komatsu di spegnimento automatico in folle arresta il motore dopo che è rimasto in folle per un intervallo di tempo prestabilito, facilmente programmabile tra 5 e 60 minuti. Un indicatore Eco e suggerimenti di guida Eco visualizzati sul monitor della cabina rendono il lavoro ancora più efficiente.



Motore Komatsu EU Stage V

Il motore Komatsu EU Stage V è affidabile ed efficiente. Grazie alle bassissime emissioni, garantisce un ridotto impatto ambientale e prestazioni di livello superiore al fine di contribuire alla riduzione dei costi operativi e assicurare la tranquillità dell'operatore.

Post-trattamento heavy duty

Il sistema di post-trattamento combina un filtro antiparticolato diesel Komatsu (KDPF) con un riduttore catalitico selettivo (SCR). Il riduttore SCR inietta la quantità corretta di AdBlue® nel sistema alla velocità idonea per trasformare gli ossidi di azoto NOx in acqua (H2O) e azoto atossico (N2). Le emissioni di NOx risultano ridotte dell'80% rispetto ai motori Stage IIIB.

Ricircolo dei gas di scarico (EGR)

Il sistema EGR di ricircolo dei gas di scarico raffreddati è il frutto di una tecnologia ben collaudata applicata agli attuali motori Komatsu. La maggiore capacità del scambiatore EGR assicura emissioni di NOx estremamente basse e un miglior rendimento del motore.

Sistema di ventilazione a basamento chiuso (KCCV)

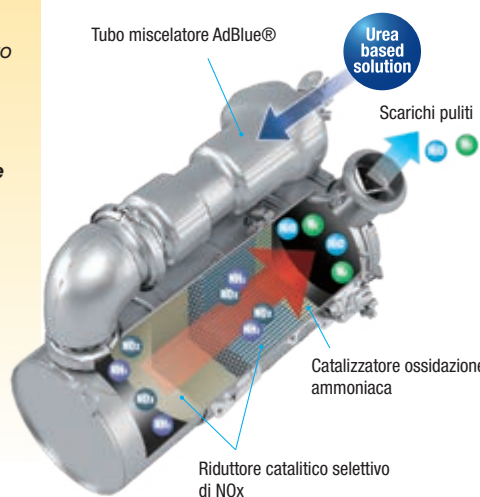
Le emissioni del basamento (gas in ricircolo) passano attraverso un filtro CCV. Il velo d'olio intrappolato nel filtro viene fatto ritornare nel basamento mentre il gas filtrato ritorna alla presa d'aria.

Sistema common rail ad alta pressione (HPCR)

Al fine di ottenere la combustione completa del carburante e minori emissioni di scarico, il sistema di iniezione common rail ad alta pressione è controllato tramite un computer che consente di fornire alla camera di combustione del motore, il cui design è stato rinnovato, una quantità precisa di carburante in pressione mediante iniezioni multiple.

Turbocompressore a geometria variabile (VGT)

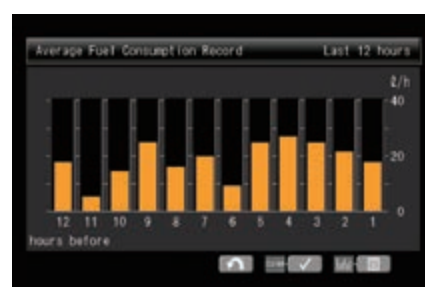
Il turbocompressore VGT fornisce una portata d'aria ottimale alla camera di combustione del motore a tutte le velocità e in tutte le condizioni di carico. I gas di scarico risultano più puliti e il rendimento del carburante è maggiore, tutto senza compromettere la potenza e le prestazioni della macchina.



Spegnimento regolabile in caso di inattività



Indicatore Eco e guida Eco



Storico consumi di carburante

Massima efficienza

Sistema di controllo della trazione Komatsu (KTCS)

Per i suoi dumper rigidi famosi in tutto il mondo Komatsu ha sviluppato vari sistemi di controllo dello slittamento delle ruote che sono stati affinati e combinati a nuove tecnologie per produrre l'avanzato sistema di controllo della trazione di cui sono dotate tutte le macchine HM400-5. Il sistema di controllo della trazione Komatsu assicura automaticamente una trazione ottimale in qualsiasi condizione del terreno. Quando i sensori di velocità applicati su quattro delle sei ruote rilevano uno slittamento dei pneumatici, si applica automaticamente il bloccaggio differenziale interassiale. Se lo slittamento continua, il sistema frenante intelligente controlla automaticamente la ruota che slitta e compensa la trazione sul lato opposto. Questo aumenta la produttività e anche la durata dei pneumatici.

Trasmissione K-ATOMiCS

K-ATOMiCS, l'esclusiva trasmissione a controllo elettronico progettata da Komatsu, è perfetta per il dumper HM400-5. Il "sistema di controllo globale" elabora i parametri operativi del motore e della trasmissione, assicurando le migliori condizioni d'impiego. Questo sistema ad alta tecnologia assicura cambi marcia ben modulati e senza contraccolpi.



Sistema di controllo della trazione Komatsu (KTCS): massime prestazioni della macchina su terreno soffice e scivoloso

Cassone di grande capacità

Grazie all'aumento del carico utile a 40 tonnellate, la capacità del cassone del dumper HM400-5 insieme a un'altezza di carico di soli 3.165 mm facilita le operazioni di carico, abbassa il baricentro e mantiene una considerevole luce libera al suolo.

Modalità di lavoro selezionabili

La modalità "Power" si utilizza per applicazioni ad alta produttività e trasporto in salita. Aumenta la potenza massima del motore e la velocità di cambio marcia durante le operazioni. Per applicazioni meno pesanti su terreni piatti, la modalità "Economy" riduce la potenza massima del motore e la velocità di cambio marcia.

Bilancia carico utile (optional)

Il peso a pieno carico viene visualizzato sul monitor della cabina e la condizione viene inoltre segnalata all'operatore mediante una luce esterna situata sulla sommità della cabina. I dati relativi al peso del carico (PLM) sono memorizzati nel controller: possono essere scaricati direttamente in un PC e sono compresi nei dati KOMTRAX™ accessibili via internet.



La bilancia di pesatura del carico utile visualizza il peso a pieno carico





Comfort di prima classe



Cabina ampia e spaziosa

L'ampia cabina SpaceCab™ con comandi di facile utilizzo offre un ambiente di lavoro spazioso e confortevole. Il sedile ammortizzato completamente regolabile attenua le vibrazioni, è confortevole per l'operatore e riduce lo stress dei lunghi turni di lavoro. L'ampio parabrezza anteriore e i finestrini laterali ad azionamento elettrico assicurano la massima visibilità e consentono all'operatore di lavorare senza timori, mentre il lunotto posteriore termico facilita lo sbrinatorio.



Disposizione del volante nella posizione più comoda

Esclusive sospensioni idropneumatiche

Le esclusive sospensioni idropneumatiche Komatsu degli assali anteriore e posteriore assicurano una guida confortevole e veloce, con beccheggio ridotto al minimo. Urti ridotti a danno dell'operatore e dei componenti del dumper HM400-5, insieme alle minime perdite di materiale, contribuiscono inoltre ad aumentare durata, comfort e produttività. Inoltre, gli pneumatici sempre in presa al suolo, assicurano in ogni momento la massima trazione.



Il sedile passeggero a misura intera è dotato di cuscino pieghevole e poggiatesta per facilitare l'ingresso in cabina e l'accesso al filtro del condizionatore e al vano portaoggetti.

Bassa rumorosità

Per ridurre la rumorosità, la cabina è montata su supporti viscoelastici. I rumori vengono ulteriormente abbattuti grazie al pavimento integrato: garantisce un'ottima tenuta e isola il vano motore. La marmitta silenziosa e isolata acusticamente permette di ridurre i livelli sonori fino a soli 72 dB(A).



Comodo ingresso ausiliario (presa MP3) e alimentazione 12 V

HM400-5



Sedile a sospensione pneumatica

Il comodo sedile di guida con sospensione pneumatica supporto lombare e numerose possibilità di regolazione, assicura il benessere dell'operatore per l'intera giornata di lavoro. Tutti i sedili sono dotati di una funzione di riscaldamento che assicura un inizio di giornata più confortevole quando fa freddo.



Ridotti costi operativi

La tecnologia informatica Komatsu contribuisce a ridurre i costi operativi facilitando una gestione comoda ed efficiente delle operazioni. Aumenta il livello di soddisfazione del cliente e la competitività dei nostri prodotti.

Grande monitor a colori con display TFT

Un grande schermo a colori di facile utilizzo consente di lavorare in modo sicuro, preciso e regolare. Multilingue, con tutte le informazioni essenziali disponibili a prima vista, è dotato di interruttori e tasti multifunzione semplici e comodi da azionare che consentono all'operatore di accedere con la massima facilità ad un'ampia gamma di funzioni e informazioni operative.

Guida Eco

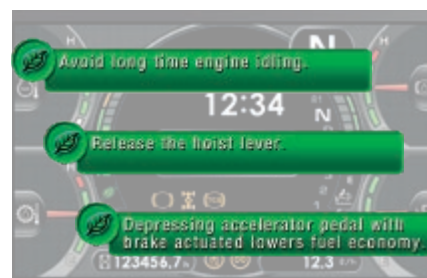
Il monitor visualizza messaggi di guida istantanei al fine di migliorare il risparmio energetico, mentre l'indicatore Eco segnala l'effettivo consumo: mantenere l'indicatore Eco nella zona verde per ottenere un maggiore risparmio di carburante. Per migliorare ulteriormente l'efficienza, è possibile consultare i dati memorizzati in relazione alle operazioni, alla guida Eco e al consumo di carburante.



Informazioni a portata di sguardo: monitor LCD con cruscotto base



Un monitor multifunzione visualizza e gestisce una grande quantità di dati operativi e di manutenzione



La guida Eco consente di risparmiare energia in tempo reale

Resistente e affidabile

Progetto Komatsu, riferimento del Mercato

Il modello HM400-5 è realizzato con componenti prodotti da Komatsu che dimostrano la loro affidabilità giorno dopo giorno. La tecnologia di successo testata e collaudata su varie generazioni di macchine Komatsu costituisce la base di tutti i dumper articolati Komatsu. Tutto il treno di potenza di HM400-5 è progettato da Komatsu e il motore, la trasmissione e gli assali sono combinati in modo perfetto per assicurare una produttività e una durata senza precedenti.



La sicurezza prima di tutto

Maggior sicurezza grazie al controllo della trazione Komatsu

L'esclusivo sistema di controllo della trazione di Komatsu assicura una trazione integrale costante, oltre a sterzature sicure e facili su terreni fangosi o strade sdruciolevoli, solamente azionando il pedale dell'acceleratore. Grazie a questo sistema, anche per l'operatore meno esperto, risulterà semplice la gestione e la guida del mezzo.

Freni a dischi multipli in bagno d'olio con retarder

I freni a dischi multipli in bagno d'olio sono stati sviluppati appositamente per il modello HM400-5 e assicurano elevate prestazioni nei dumper rigidi e articolati di grandi dimensioni. I freni a dischi multipli in bagno d'olio ad alta capacità e raffreddamento continuo funzionano come un retarder con grande capacità di risposta garantendo maggior sicurezza quando si trasla in discesa a elevata velocità. (Capacità di assorbimento del retarder, discesa continua: 510 kW 684 HP)

Visibilità eccezionale a 360°

Per mantenere l'area di lavoro costantemente sotto controllo, il nuovo parabrezza di tipo laminato, gli ampi finestrini laterali, un sistema di telecamera posteriore e monitor, 3 specchietti aggiuntivi per la visibilità sotto la macchina e 4 specchietti retrovisori riducono al minimo i punti ciechi.

Sensore di inclinazione del telaio posteriore

Per evitare lesioni personali e danni alla macchina, questo sistema segnala all'operatore eventuali rischi di ribaltamento del cassone.

Sterzo supplementare e freni di emergenza

Le dotazioni standard del HM400-5 comprendono lo sterzo supplementare e freni secondari che consentono di garantire la sicurezza dell'operatore in situazioni di emergenza.



Sistema ROPS/FOPS integrato conforme alle norme ISO 3471 e SAE J1040-1988c



Sicuro accesso alla cabina con corrimano, lontano dal punto di articolazione che può essere potenzialmente pericoloso



Telecamera posteriore



Interruttore secondario di arresto motore



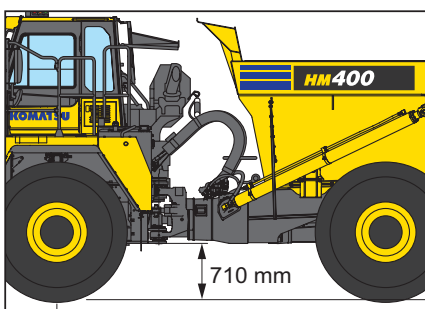


Facile manutenzione



Accesso da terra

La manutenzione dei filtri dell'olio della trasmissione e degli impianti frenanti può essere eseguita da terra.



Collegamento a cerniera

Con 710 mm di spazio libero, il collegamento a cerniera del HM400-5 rimane fuori dal fango e la sua struttura robusta, senza manutenzione, assicura alla macchina una maggiore vita utile.

Ventola radiatore reversibile

Il radiatore può essere pulito facilmente utilizzando la ventola di raffreddamento reversibile azionata idraulicamente mediante un tasto a sfioramento posizionato sul monitor. Questo intervento di pulizia riduce il consumo di carburante e aumenta le prestazioni generali della macchina.



Serbatoio AdBlue®

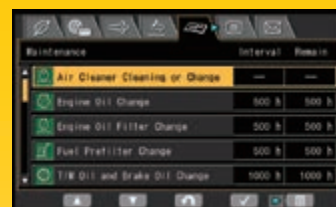
Per semplificare l'accesso, il serbatoio AdBlue® è installato vicino al serbatoio carburante.

Ridottissimi costi di manutenzione per i freni

Non è necessario preoccuparsi dell'usura precoce dei dischi e dell'olio di raffreddamento, nonostante l'applicazione sia gravosa. I freni immersi in bagno d'olio di HM400-5, sigillati e protetti per evitare qualsiasi contaminazione esterna, hanno una durata eccezionale, anche per tutta la vita della macchina. Inoltre gli intervalli di manutenzione particolarmente lunghi, riducono al minimo i costi dei fermi macchina.

Cabina tiltabile

La cabina può essere ribaltata con azionamento elettrico all'indietro (27°) per facilitare la manutenzione del motore e della trasmissione.



Schermata manutenzione di base



Modalità ventola radiatore



Guida rifornimento e livello AdBlue®



KOMTRAX™

Il modo per aumentare la produttività

Il sistema KOMTRAX™ utilizza la più recente tecnologia di monitoraggio wireless. Compatibile con PC, smartphone e tablet, fornisce una grande quantità di informazioni utili che vi permetteranno di ridurre i costi e di ottenere più facilmente le massime prestazioni dalle vostre macchine. Creando una rete di assistenza altamente integrata, consente di realizzare con successo una manutenzione preventiva, contribuendo così alla gestione efficiente della vostra attività.



Informazioni

Consente di ottenere velocemente risposta a domande di fondamentale importanza sulle vostre macchine: cosa stanno facendo, quando hanno effettuato una determinata operazione, dove si trovano, come aumentare la loro efficienza e quando necessitano di manutenzione. I dati sulle prestazioni vengono trasmessi mediante la tecnologia di comunicazione wireless (satellitare, GPRS o 3G a seconda del modello), dalla macchina al computer e al distributore locale Komatsu, che è sempre disponibile per fornire un'analisi professionale e il relativo feedback.

Gestione

Le informazioni dettagliate che KOMTRAX™ mette a vostra disposizione 24 ore al giorno, 7 giorni su 7, vi consentono di prendere le migliori decisioni strategiche sia a breve che a lungo termine – senza supplemento costo. Potrete prevedere l'insorgere di determinati problemi, programmare gli interventi di manutenzione, ridurre al minimo i tempi morti lasciando le macchine al loro posto, al lavoro in cantiere.

Convenienza

KOMTRAX™ consente una comoda gestione delle flotte attraverso la rete, indipendentemente da dove vi trovate. I dati vengono analizzati e raccolti in modo specifico per consentirne una visione facile e intuitiva su mappe, elenchi, grafici e diagrammi. E' possibile prevedere di che tipo di assistenza e di quali parti le vostre macchine potrebbero avere bisogno, o individuare i problemi ancora prima che i tecnici Komatsu arrivino in loco.



Specifiche tecniche

MOTORE

Modello	Komatsu SAA6D140E-7
Tipo	A 4 tempi, sistema d'iniezione HPCR Common Rail, raffreddato ad acqua, turbocompresso, postrefrigeratore aria-aria
Potenza motore	
ad un regime di	2.000 rpm
ISO 14396	353 kW/473 HP
ISO 9249 (potenza netta)	348 kW/466 HP
Numero cilindri	6
Alesaggio × corsa	140 × 165 mm
Cilindrata	15,24 l
Coppia max.	2.257 Nm (230 kgf-m)
Regolatore	A comando elettronico
Sistema di lubrificazione	Pompa ad ingranaggi, lubrificazione forzata
Filtro	Filtraggio a piena portata
Filtro aria	A secco, con doppio elemento filtrante, prefiltra, indicatore di intasamento

TRASMISSIONE

Convertitore di coppia	Monostadio, 3 elementi, 2 fasi
Trasmissione	Completamente automatica, a contralberi
Velocità	6 marce avanti, 2 retromarce
Lock-up	Disco singolo in bagno d'olio
Avanti	Convertitore di coppia in 1a, presa diretta in 1a e in tutte le marce superiori
Indietro	Convertitore di coppia e presa diretta in tutte le marce
Cambio marcia	Cambio elettronico con modulazione automatica delle frizioni in tutte le marce
Max. velocità di traslazione	56 km/h

STERZO

Tipo	Sterzo articolato completamente idraulico con due cilindri a doppio effetto
Sterzo supplementare	Ad azionamento automatico e alimentazione elettrica
Raggio min. di sterzo	8,89 m
Angolo di articolazione	45° in ogni direzione

SOSPENSIONI

Anteriore	Sospensione idropneumatica
Posteriore	Sistema combinato di sospensione idropneumatica e ammortizzatore

PNEUMATICI

Pneumatici standard	29.5 R25
---------------------	----------

CABINA

Conforme alle norme ISO 3471 ROPS (Roll-Over Protective Structure) e ISO 3449 FOPS (Falling Object Protection Structure).

ASSALI

Trazione integrale costante grazie al sistema di controllo della trazione Komatsu.	
Tipo riduttori finali	Riduttori epicicloidali
Rapporti:	
Differenziale	3,727
Planetario	4,941

IMPIANTO DI FRENATURA

Freni di servizio	Freni ruote anteriori e centrali indipendenti, a comando completamente idraulico, raffreddati a olio, a dischi multipli
Freno di stazionamento	Con molla e disco a pinza
Retarder	I freni dell'assale anteriore e centrale fungono da retarder

TELAIO PRINCIPALE

Tipo	Articolato, struttura a sezione scatolata dei telai anteriore e posteriore. Collegati da tubi a coppia elevata
------	--

RIFORMIMENTI

Serbatoio carburante	518 l
Olio motore	50 l
Convertitore di coppia, trasmissione e raffreddamento retarder	125 l
Differenziali (totale)	108 l
Riduttori finali (totale)	32 l
Impianto idraulico	167 l
Sospensioni (totale)	21,4 l
Serbatoio AdBlue®	32,8 l

IMPIANTO IDRAULICO

Cilindro di sollevamento	Due cilindri a singolo stadio
Taratura pressioni	28,4 MPa (290 kg/cm²)
Tempo di sollevamento	12 s

EMISSIONI

Emissioni Il motore Komatsu risponde a tutte le normative EU Stage V in materia di emissioni

Livelli sonori	
LwA rumorosità esterna	110 dB(A) (2000/14/EC Stage II)
LpA rumorosità interna	72 dB(A) (ISO 6396 valore dinamico)
Livelli di vibrazione (EN 12096:1997)	
Mano/braccio	≤ 2,5 m/s² (incertezza K = 1,31 m/s²)
Corpo	≤ 0,5 m/s² (incertezza K = 0,42 m/s²)
Contiene gas fluorurati ad effetto serra HFC-134a (GWP 1430). Quantità di gas 0,9 kg, CO ₂ equivalente 1,29 t	

Dimensioni e specifiche operative

PESI (VALORI INDICATIVI)

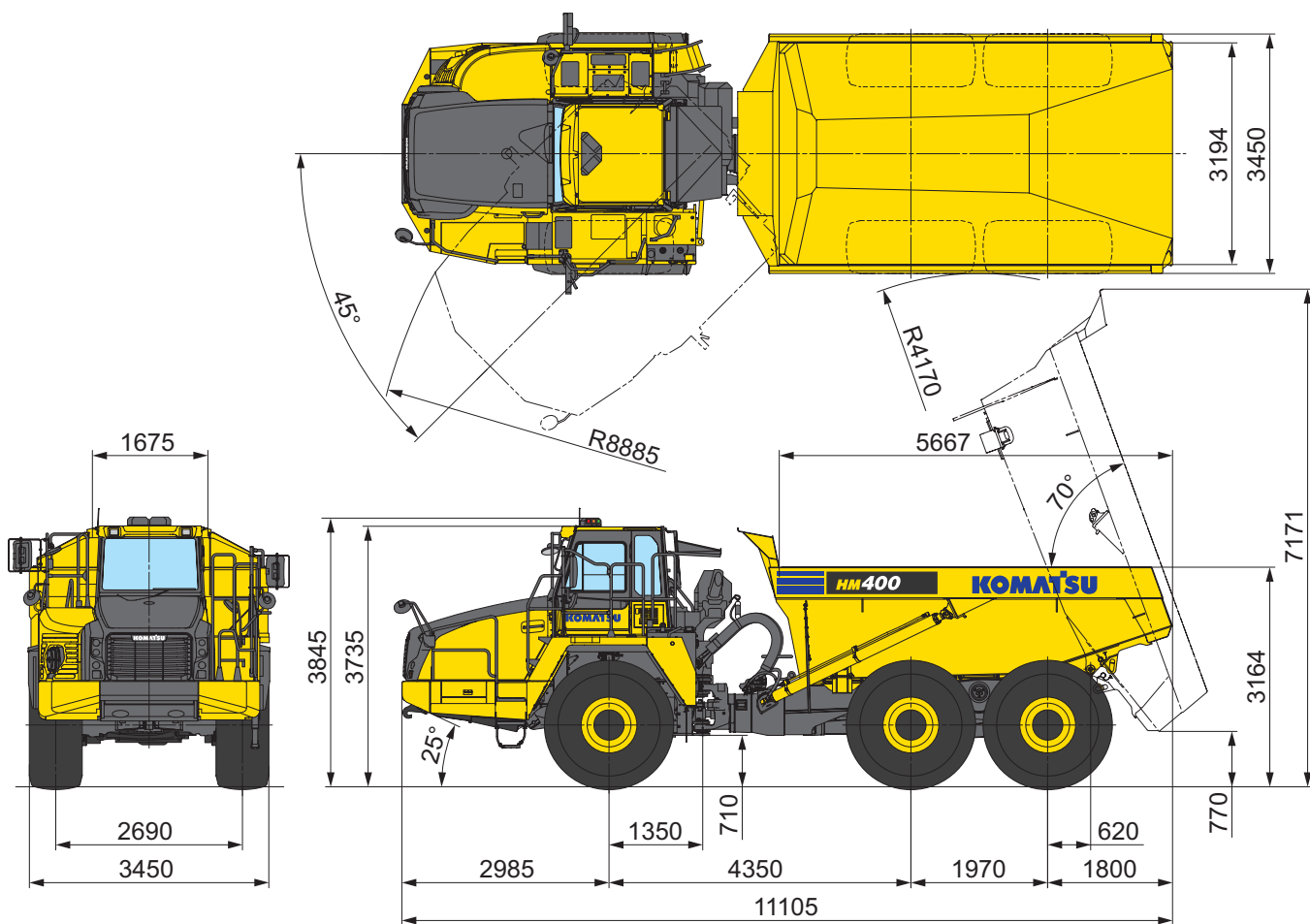
Peso a vuoto	35.055 kg
Peso lordo del veicolo	75.135 kg
Distribuzione dei pesi	
A vuoto:	
Assale anteriore	56,9%
Assale centrale	23,1%
Assale posteriore	19,5%
Con carico:	
Assale anteriore	30,4%
Assale centrale	35,8%
Assale posteriore	33,8%

CASSONE

Capacità:	
A raso	18,2 m ³
A colmo (2:1, SAE)	24,0 m ³
Carico utile	40 t
Materiale	Acciaio ad alta resistenza, 130 kg/mm ²
Spessori della struttura:	
Fondo	16 mm
Petto	8 mm
Lati	12 mm
Superficie utile (lunghezza interna × larghezza)	5.667 mm × 3.194 mm
Riscaldamento	Riscaldamento con gas di scarico



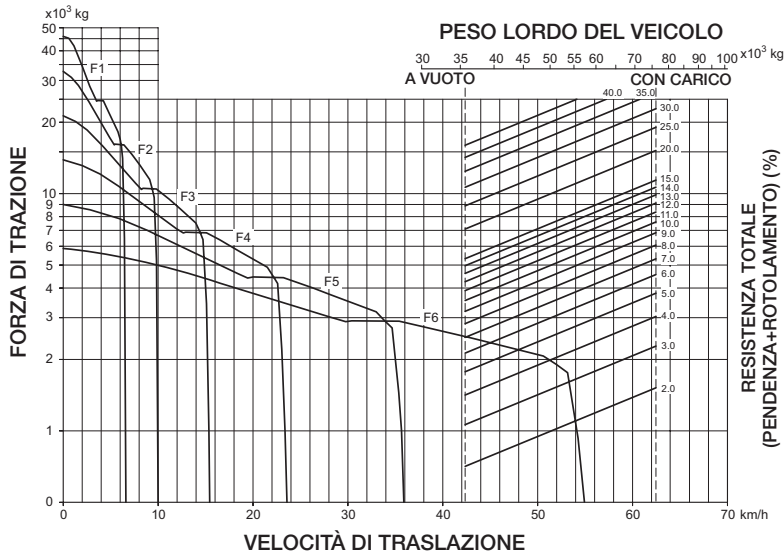
Dimensioni e specifiche operative



I dati sono con pneumatici 29.5 R25.

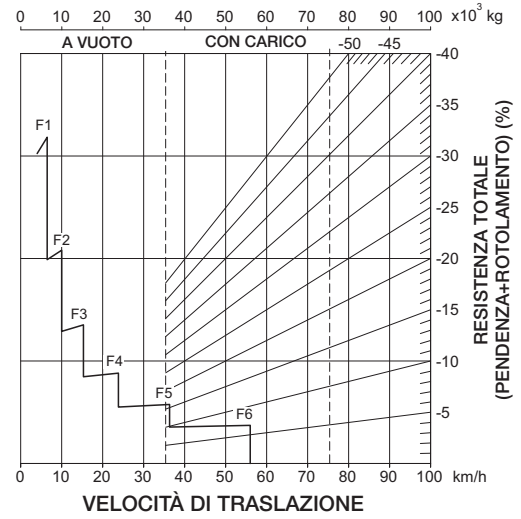
HM400-5

PRESTAZIONI DI TRASLAZIONE



PRESTAZIONE DEI FRENI

LUNGHEZZA DELLA PENDENZA: DISCESA CONTINUA



Equipaggiamento standard ed a richiesta

MOTORE

Motore diesel Komatsu SAA6D140E-7 turbocompresso, ad iniezione diretta common rail	●
Conforme alla normativa EU Stage V	●
Ventola di raffreddamento idraulica, a velocità variabile, reversibile	●
Deceleratore automatico	●
Spegnimento regolabile in caso di inattività	●
Alternatore 160 A/24 V	●
Motorino di avviamento 11 kW/24 V	●
Batterie 2 × 12 V/136 Ah	●

SERVIZIO E MANUTENZIONE

Cabina tiltabile con azionamento elettrico	●
Ingrassaggio centralizzato	●
Grande monitor a colori con display TFT	●
KOMTRAX™ – Sistema di monitoraggio wireless Komatsu	●
Komatsu CARE™ – Un programma di manutenzione per i clienti Komatsu	●
Pompa rifornimento carburante con arresto automatico	●
Protezione antivandalismo	●
Attrezzo ricarica sospensioni	○

ALTRE DOTAZIONI

Parafanghi	●
Protezione inferiore del motore	●
Ripari delle crociere degli alberi di trasmissione	●
Protezione inferiore della trasmissione	●
Protezione termica per il KDPF (Komatsu Diesel Particulate Filter)	●
Ripari anti-incendi	●
Retarder automatico con controllo dell'accelerazione (ARAC)	●
Scomparto porta-attrezzi	●
Bilancia carico utile (PLM)	○

CABINA

Cabina ROPS-FOPS insonorizzata	●
Sedile operatore reclinabile, ammortizzato ad aria, con cintura di sicurezza da 50 mm con tre punti di attacco	●
Sedile passeggero con cintura di sicurezza con due punti di attacco	●
Volante telescopico e tiltabile	●
Aria condizionata	●
Lunotto posteriore riscaldato (elettrico)	●
Alzacristalli elettrico sinistro	●
Aletta parasole sul parabrezza	●
Contatore cicli di scarico cassone	●
Accendisigari, posacenere, porta bicchiere, vano portavivande	●
Predisposizione autoradio	●
Modalità Power ed Economy	●
Contactilometri	●
Guida Eco	●
Alimentazione a 2 × 12 V	●

SISTEMA DI ILLUMINAZIONE

Luce di retromarcia	●
Indicatori di direzione anteriori/posteriori con funzione antirischio	●
Luci anteriori abbaglianti e anabbaglianti con commutatore	●
Luci posteriori laterali cabina	●
Luci fendinebbia	●
Luci di arresto e luci posteriori ed indicatori di direzione LED	●
Luci di lavoro posteriori su entrambi i lati	○

CASSONE

Comando sollevamento elettrico	●
Sistema di riscaldamento del cassone con gas di scarico	●
Telo copri cassone	○
Sponda posteriore, tipo a filo, larghezza di ingombro 3.616 mm	○
Prolunga laterale cassone, 200 mm	○

DISPOSITIVI DI SICUREZZA

Allarme di retromarcia	●
Materiale anticivolo sui parafanghi	●
Sterzo supplementare automatico	●
Allarme e spia temperatura liquido refrigerante	●
Interruttore generale impianto elettrico	●
Corrimano piattaforma	●
Avvisatore acustico elettrico	●
Scale di accesso destra e sinistra	●
Griglia di protezione del lunotto posteriore	●
Griglia protettiva intorno al cofano motore	●
Specchietti retrovisori (riscaldati)	●
Specchietti per visione davanti alla macchina	●
Gruppo bloccasterzo	●
Marcatore laterale	●
Telecamera posteriore	●
Allarme inclinazione laterale	●
Interruttore arresto di emergenza motore	●
Estintore	○

ASSALI E PNEUMATICI

Sistema di controllo della trazione Komatsu (KTCS)	●
Interruttore di bloccaggio differenziale	●
Pneumatici 29.5 R25	●
Pneumatici 30/65 R25 (750/65 R25)	○

Altre dotazioni a richiesta

- equipaggiamento standard
- equipaggiamento a richiesta

Il vostro partner Komatsu:

KOMATSU

**Komatsu Europe
International N.V.**

Mechelsesteenweg 586
B-1800 VILVOORDE (BELGIUM)
Tel. +32-2-255 24 11
Fax +32-2-252 19 81
www.komatsu.eu

EITSS20134 01/2019

KOMATSU is a trademark of Komatsu Ltd. Japan.

Dati non vincolanti, con riserva di modifiche. Le immagini possono differire dalla versione standard.
L'equipaggiamento può essere diverso a seconda del paese di destinazione. Printed in Europe.
AdBlue® è un marchio registrato di Verband der Automobilindustrie e.V.