

TH750

Sollevatori Telescopici



**WACKER
NEUSON**
all it takes!



All'avanguardia

Potenti idrauliche di lavoro con Load Sensing e 140 l/min con un carico di 4,8 tonnellate per il massimo delle prestazioni nella manipolazione dei materiali. Il Load Sensing consente di sovrapporre tutte le funzioni idrauliche in parallelo, aumentando la produttività. TH750 è perfetto per lo spostamento grazie a un'idraulica potente: il carico utile di 4,8 tonnellate consente di caricare gli autocarri in maniera rapida e veloce. TH750 è perfetto per le applicazioni con requisiti prestazionali molto elevati.

- Eccellente visibilità dell'area di lavoro e dell'accessorio
- Altezza di impilamento di 7,017 metri
- Joystick ergonomico della console della postazione dell'operatore
- Cinematica resistente con angolazione girevole da 150°
- Design per impieghi molto gravosi

TH750 Specifiche tecniche

Dati d'esercizio

Altezza della corsa (max.)	7.017 mm
Peso	9.600 kg
Raggio di sterzata rispetto agli pneumatici	3.755 mm

Dati del motore

Produttore del motore	Deutz
Potenza del motore	100 kW
Cilindrata	3.621 cm ³
Norme di emissione fase	IV
Emissione del suono all'orecchio dell'operatore	78 dB(A)

Trasmissione della potenza

Trazione	Idrostatica ad ampio angolo
Velocità (standard)	0-20 km/h
Velocità (optional)	0 - 30 / 0 - 40 km/h
Assi	Asse sterzante planetario
Angolo totale di oscillazione	20 °

Impianto idraulico sterzante ed operativo

Pompa di servizio	Load Sensing
Portata	140 l/min
Pressione	260 bar

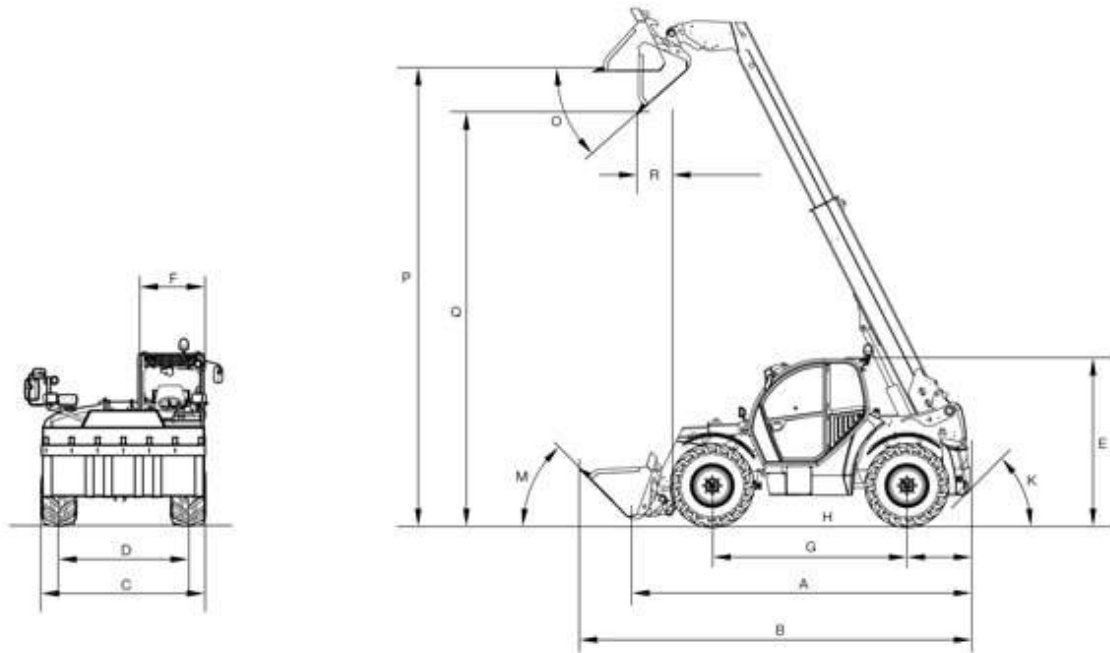
Movimentazione

Capacità della benna	1,2 m ³
Angolo totale di rotazione del carrello portautensili	152 °
Carico utile (max. LC 500 mm)	4.800 kg
Altezza della corsa al carico max.	5.800 mm
Carico utile all'altezza di sollevamento max.	3.500 kg
Carico utile alla portata max.	1.700 kg
Autonomia al carico max.	1.700 mm
Autonomia (max.)	3.790 mm

Capacità del riempimento

Capacità del serbatoio carburante	180 l
Serbatoio idraulico	100 l

TH750 Dimensioni



A	Lunghezza incl. telaio utensili	4.985 mm
B	Lunghezza con benna standard	6.160 mm
C	Larghezza con pneumatici standard	2.500 mm
E	Altezza al tetto della cabina	2.570 mm
F	Larghezza cabina	990 mm
M	Angolo di ribaltamento posteriore benna	45 °
O	Angolo di scarico benna	41 °
P	Altezza di carico con benna standard: estesa	6.835 mm
R	Distanza di scarico con benna standard: estesa	495 mm

Nota: La disponibilità dei prodotti può variare da paese a paese. E' possibile che le informazioni / prodotti non siano disponibili nel vostro paese. Le informazioni più dettagliate sulla potenza del motore sono riportate nelle istruzioni per l'uso. La potenza in uscita effettiva può variare a seconda delle condizioni d'esercizio specifiche. L'azienda si riserva il diritto di errori ed omissioni. Immagini simili.
Copyright © 2020 Wacker Neuson SE.