

HX65A

ESCAVATORE CINGOLATO



Potenza lorda
48,5 kW (65,9 CV) a 2.400 giri/min

Capacità benna
0,07 - 0,18 m³

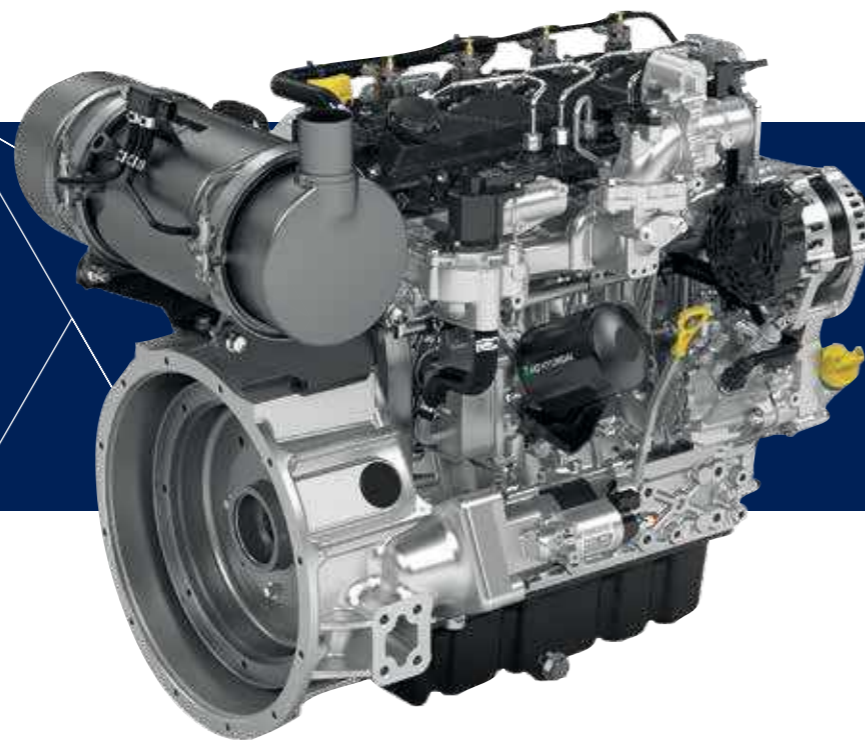
Peso operativo
6.080 kg

PRODUTTIVITÀ E PRESTAZIONI

Consumo del carburante migliorato con il motore HD Hyundai Stage V ad alta efficienza, per prestazioni al top di gamma con simultanea riduzione di rumore e vibrazioni. Grazie all'ottimizzazione del contrappeso e alla riprogettazione accurata l'HX65A vanta la miglior stabilità operativa della categoria.

Più efficiente

Rispetto al predecessore, il nuovo motore HD Hyundai consente una riduzione del 6% nel consumo del carburante, ma vanta anche la coppia più alta della categoria. In più, grazie ai sistemi DOC e DPF in dotazione, non necessita di additivi.



Il motore HD Hyundai DM02V Stage V ad alte prestazioni sviluppa 66 CV e una coppia di picco di 248 Nm.



Contrappeso ottimale

Il contrappeso ottimizzato nel peso offre un significativo aumento della forza di sollevamento e la migliore stabilità operativa della categoria.

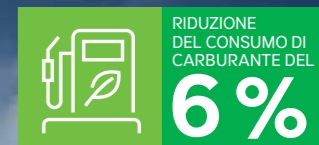
Cofanatura motore con ventilazione migliorata

L'apertura della cofanatura motore è stata ampliata del 76%, migliorando il raffreddamento e la durezza del motore, con una concomitante riduzione del rumore.

Boccole rinforzate

Maggiore resistenza grazie alle boccole traforate utilizzate nell'area del perno del braccio.

Versatilità straordinaria con la linea idraulica a 4 circuiti per sfruttare al meglio gli accessori.



RIDUZIONE
DEL CONSUMO DI
CARBURANTE DEL
6%



Costruito per lavori pesanti

L'HX65A è progettato per resistere alle condizioni più difficili: il telaio inferiore più spesso, i giunti dei cingoli lubrificati e le protezioni della pista del cingolo integrali garantiscono la massima protezione e durezza. Inoltre, le strutture protettive della lama dozer, del braccio e del cofano motore offrono una protezione extra.

Propulsione potente

I potenti motori consentono prestazioni e trazione dei cingoli senza eguali.

Durezza totale

Il filtro dell'aria a doppio strato impedisce alla polvere di penetrare nel motore, estendendo gli intervalli di cambio del filtro aria e la vita utile del motore.

Disposizione ottimale dei condotti idraulici

I condotti idraulici scorrono sulla parte superiore del braccio e rimangono protetti quando si opera in spazi stretti.

Prestazioni fluide

La progettazione diretta di ogni singolo dettaglio ha consentito a HD Hyundai di creare la perfetta sinergia fra motore e macchina, con il risultato di vibrazioni e rumore ridotti a beneficio del comfort dell'operatore.



COMFORT E FACILITÀ D'USO

Comfort ed efficienza vanno a braccetto nel nuovo HX65A. I joystick proporzionali di serie migliorano la gestione esatta e la nuova strumentazione 7 pollici rende la diagnosi della macchina più semplice che mai. Un ambiente di lavoro confortevole con più spazio, visibilità migliore e funzionalità avanzate.

Quadro strumenti ampio e intelligente

Spazio aumentato, visibilità migliorata e nuove funzionalità rese possibili dalla nuova disposizione e che contribuiscono a comfort e produttività.

✔ Nuova strumentazione touchscreen 7 pollici

Accesso facile e intuitivo, vantaggioso per la produttività, dati su temperatura esterna, modalità di potenza, impostazioni idrauliche e altre informazioni essenziali su uno schermo ad alta leggibilità.



Joystick proporzionali **A**

I joystick proporzionali di serie migliorano nettamente la gestione precisa di macchina e accessori.

Fluidità d'azione

La comprovata leva RCV (Valvola di controllo remoto) di alta qualità ottimizza la gestione precisa, con la possibilità di mettere a punto il controllo degli accessori in base alle esigenze.

Radio Bluetooth **B**

Integrata in posizione strategica con funzioni audio vivavoce.

✔ Comfort con qualsiasi tempo

L'aria condizionata di serie è migliorata nella zone anteriori e posteriori, mentre il sedile riscaldato è regolabile su 3 livelli per operare comodamente in ogni circostanza.



✔ Pulsante di avviamento

Una macchina innovativa con funzionalità all'avanguardia, come l'avviamento con pulsante, il sistema Start/Stop e le porte USB.



SICUREZZA

Gli escavatori HD Hyundai soddisfano appieno i requisiti di sicurezza previsti dalla legge, superandoli addirittura. L'HX65A offre diverse funzionalità di sicurezza di serie, come i blocchi di sicurezza automatici sui cilindri di braccio, avambraccio e lama dozer e la telecamera retrovisiva, garantendo la massima protezione nell'ambiente di lavoro.

Visibilità massima

La visibilità è imprescindibile mentre lavori. Per questo, è possibile equipaggiare l'HX65A con una telecamera retrovisiva opzionale.



Telecamera retrovisiva per una maggiore sicurezza



► Luci LED

Per aumentare la sicurezza, tutti i fari da lavoro sono dotati di luci LED e quelle del braccio sono incassate per evitare che vengano danneggiate durante il lavoro.

Avviso cintura di sicurezza

Se la cintura di sicurezza non è allacciata al momento dell'accensione del quadro, scatta un allarme acustico con un segnale di avviso visivo continuo.

Blocco di sicurezza automatico

Il blocco di sicurezza automatico previene l'azionamento involontario, poiché l'escavatore non è controllato solo dalla leva RCV.



FACILITÀ DI MANUTENZIONE E TELEMATICA

L'HX65A è progettato per semplificare al massimo le ispezioni giornaliere dei componenti principali e la manutenzione di routine. Tutte le parti sono accessibili da terra attraverso sportelli ad apertura ampia nella cofanatura.

Boccole rinforzate

Le boccole traforate sui perni del braccio aumentano la durezza ed estendono gli intervalli di ingrassaggio.

Cassetta portattrezzi aggiuntiva

Spazio di custodia aumentato con cassetta portattrezzi aggiuntiva.

Filtro dell'aria

Il Filtro dell'aria doppio aumenta la filtrazione, massimizzando la vita utile del motore e gli intervalli di manutenzione.

✓ Dislocazione dei filtri ottimale

Cofano motore ampio e accesso da terra ai filtri e ai punti d'ispezione giornaliera.



Hi MATE

Conveniente, facile e utile. Hi MATE, il sistema di gestione da remoto HD Hyundai, utilizza la tecnologia satellitare GPS per offrire ai clienti i massimi livelli di assistenza e supporto del prodotto.

Produttività aumentata

Hi MATE fornisce informazioni su ore di lavoro, tempo a vuoto, consumo carburante, ecc., facendo risparmiare denaro e aumentando la produttività. Avvisi di tagliando per ottimizzare la manutenzione.

Monitora le tue macchine

Informazioni sulla posizione in tempo reale di Hi MATE per monitorare le macchine tramite sito web o app mobile Hi MATE.

Sicurezza aumentata

Proteggi la tua macchina dal furto e dall'utilizzo non autorizzato. Avvisi automatici di geofencing di Hi MATE quando la macchina esce da un perimetro virtuale impostato.

App Mobile Fleet

La nostra nuova app mobile fornisce tutte le informazioni necessarie per gestire in modo più efficiente ed economico la tua macchina. La gestione della flotta è stata ottimizzata con informazioni sulle condizioni delle macchine basate su tecnologia telematica che consentono di lavorare con le massime prestazioni.



Sempre protetti

Parti di ricambio e accessori originali HD Hyundai sono progettati per far sì che la macchina funzioni sempre alle prestazioni ottimali e vengono consegnati con un servizio h24 mediante la nostra rete di concessionari. I programmi di garanzia standard ed estesa HD Hyundai coprono ogni imprevisto e consentono il controllo totale dei costi operativi.

HX65A SPECIFICHE

SPECIFICHE	HX65A
MOTORE	
Produttore / Modello	HCE / DM02VB (D24)
Tipo	Motore diesel a controllo elettronico, 4 tempi, sovralimentato, dotato di intercooler
Potenza lorda @ 2.400 giri/min	48,5 kW (65,9 CV)
Potenza netta @ 2.400 giri/min	47 kW (63,9 CV)
Potenza max a 2.400 giri/min	48,5 kW (65,9 CV)
Coppia di picco	248 N·m @ 183 giri/min
Cilindrata	2,392 l
Motorino di avviamento	12 V x 2,5 kW
Alternatore	13,5 V - 90 A

IMPIANTO IDRAULICO	
Impianto idraulico a centro aperto con due pompe idrauliche	
POMPA PRINCIPALE	
Tipo	Pompe a pistone assiale tandem a portata variabile
Portata max	2 x 55 l/min
POMPA PILOTA	
Tipo	Due pompe a ingranaggi (pilota + rotazione, brandeggio, dozer)
Portata max	38,4 + 9,5 l/min

MOTORI IDRAULICI		
Traslazione	Due motori a pistoni assiali a portata fissa	
Rotazione	Motore a pistoni assiali a portata fissa	
IMPOSTAZIONE VALVOLA DI SFOGO		
Circuiti attrezzi	220 kgf/cm ² (3.130 psi)	
Traslazione	350 kgf/cm ² (4.980 psi)	
Circuito rotazione	230 kgf/cm ² (3.280 psi)	
Circuito pilota	30 kgf/cm ² (426 psi)	
CILINDRI IDRAULICI		
N. di cilindri alesaggio x corsa	Braccio:	1-110 x 715 mm
	Avambraccio:	1-90 x 850 mm
	Benna:	1-80 x 660 mm
	Lama:	2-110 x 224 mm

TRASMISSIONE E FRENI	
Metodo di trasmissione	Tipo interamente idrostatico
Motore di traslazione	Due motori a pistoni assiali, del tipo integrato ai pattini
Sistema di riduzione	Riduttore planetario
Sforzo di trazione alla barra massimo	5.221 kgf
Velocità di traslazione massima (alta/bassa)	2,2 / 4,2 km/h
Pendenza superabile	35° (70%)

COMANDI	
Joystick e pedali comandati a pressione pilota con leva staccabile che assicurano una gestione naturale e senza sforzo.	
Comando pilota	Due joystick con una leva di sicurezza (Sx): Rotazione e avambraccio, (Dx): Braccio e benna
Traslazione e sterzo	Due leve con pedali
Valvola a farfalla del motore	Tipo elettrico, con indicatore

SPECIFICHE	HX65A
SISTEMA DI ROTAZIONE	
Motore di rotazione	Motore a pistoni assiali a portata fissa
Riduzione rotazione	Planetaria a 2 stadi
Lubrificazione supporto rotazione	In bagno di grasso
Freno rotazione	A dischi multipli bagnati
Velocità di rotazione	9,4 giri/min

CAPACITÀ	
	litri
Serbatoio carburante	125
Refrigerante motore	11
Olio motore	8,6
Dispositivo di rotazione	1,5
Trasmissione finale	1
Impianto idraulico (incluso serbatoio)	120
Serbatoio idraulico	70

SOTTOCARRO	
Telaio centrale a travi incrociate integralmente saldato con telai dei cingoli a scatola rinforzata. Il sottocarro include rulli lubrificati, pulegge di rinvio, regolatori dei cingoli con molle e ruote dentate ad assorbimento degli urti e catena dei cingoli con pattini a doppia o tripla costola	
Telaio centrale	Tipo a travi incrociate
Telaio cingoli	A scatola pentagonale
N. di pattini su ciascun lato	76
N. di rulli portanti	2 x 1
N. di rulli cingoli	2 x 5
Protezione cingoli	Cingoli in acciaio opzionali

PESO OPERATIVO (APPROSSIMATIVO)				
Peso operativo, incluso braccio 3.000 mm; avambraccio 1.600 mm; benna a colmo SAE 0.18 m ³ , lubrificante, refrigerante, serbatoio carburante pieno, serbatoio idraulico pieno e tutti gli equipaggiamenti standard.				
PESO OPERATIVO				
Tipo	Tipo di pattini	Larghezza pattini	Peso operativo	Pressione a terra
HX65A	Cingoli in gomma	400 mm	6.080 kg	0,35 kgf/cm ²
	Cingoli in acciaio con tamponi in gomma	400 mm	6.460 kg	0,37 kgf/cm ²
	Cingoli in acciaio	380 mm	6.250 kg	0,38 kgf/cm ²

LIVELLO ACUSTICO	
Livello acustico esterno (2000/14/CE - ISO 6395:2008) LWA	99 dB (solo UE)
Livello acustico interno (ISO 6396:2008) LPA	76 dB

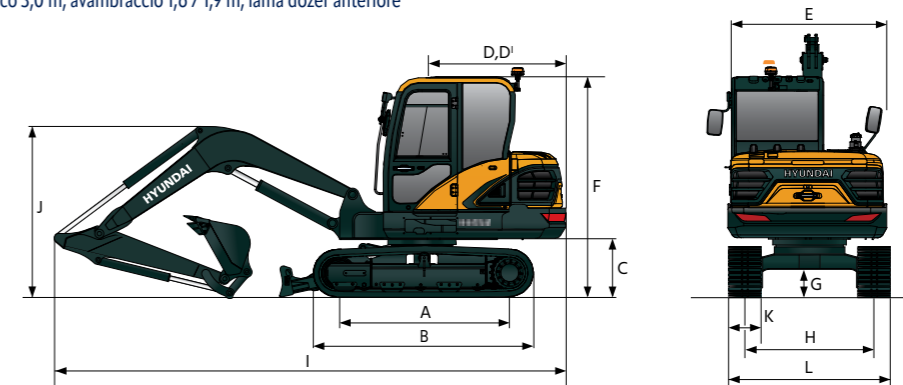
IMPIANTO DELL'ARIA CONDIZIONATA	
L'impianto dell'aria condizionata contiene refrigerante R134a, un gas fluorurato a effetto serra (potenziale di riscaldamento globale = 1.430). L'impianto contiene 0,65 kg di refrigerante pari a 0,93 tonnellate CO ₂ equivalenti.	

FORZA DI SCAVO				
Braccio	Lunghezza	mm	3.000	
Avambraccio	Lunghezza	mm	1.600	1.900
Forza di scavo della benna	SAE	kN	37	37
		kgf	3.763	3.763
	ISO	kN	42	42
		kgf	4.292	4.292
Forza di richiamo avambraccio	SAE	kN	27	24
		kgf	2.779	2.476
	ISO	kN	28	25
		kgf	2.886	2.591

HX65A DIMENSIONI E RAGGIO D'AZIONE

HX65A DIMENSIONI BRACCIO MONOLITICO

Braccio monolitico 3,0 m, avambraccio 1,6 / 1,9 m, lama dozer anteriore



Unità: mm

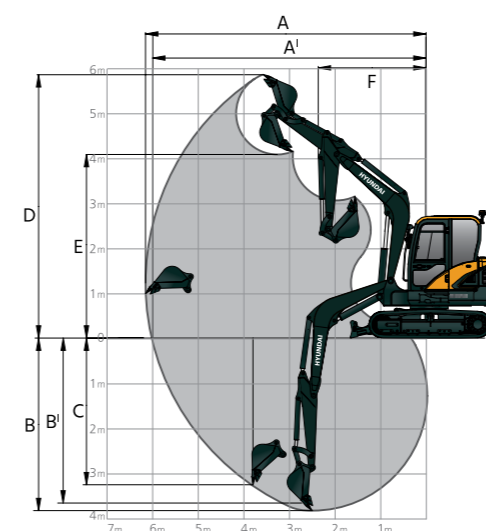
A	Distanza tamburi	2.010
B	Lunghezza totale del cingolato	2.544
C	Luce a terra sovrastruttura	687
D	Raggio di rotazione del contrappeso	1.650
D'	Lunghezza estremità posteriore	1.650
E	Larghezza totale della sovrastruttura	1.850
F	Altezza totale cabina	1.695
G	Luce a terra minima	271
H	Scartamento cingoli	1.500

	Lunghezza del braccio	3.000	
	Lunghezza dell'avambraccio	1.600	1.900
I	Lunghezza totale	5.995	5.970
J	Altezza totale del braccio	2.595	2.595

K	Larghezza dei pattini del cingolo	400	400
L	Larghezza totale	1.900	1.900

HX65A RAGGIO D'AZIONE

Unità: mm



	Lunghezza del braccio	3.000	
	Lunghezza dell'avambraccio	1.600	1.900
A	Portata di scavo massima	6.150	6.450
A'	Portata di scavo massima a terra	6.020	6.320
B	Portata di scavo massima	3.770	4.070
B'	Portata di scavo massima in profondità (livello 8')	3.380	3.720
C	Profondità di scavo massima parete verticale	3.230	3.600
D	Altezza di scavo massima	5.760	5.980
E	Altezza di scarico massima	4.000	4.210
F	Raggio di rotazione minimo	2.375	2.410

HX65A CAPACITÀ DI SOLLEVAMENTO

Valore nominale frontale Valore nominale laterale o 360 gradi

HX65A EQUIPAGGIAMENTO STANDARD/OPTIONAL

HX65A

Braccio 3,0 m, avambraccio 1,6 m, dotato di contrappeso 285 kg e cingoli 400 mm.

Altezza punto di sollevamento m	Raggio punto di sollevamento																Allo sbraccio max							
	2,0 m				3,0 m				4,0 m				5,0 m				Capacità				Sbraccio m			
Lama dozer	Abbas-sata	Solle-vata	Abbas-sata	Solle-vata	Abbas-sata	Solle-vata	Abbas-sata	Solle-vata	Abbas-sata	Solle-vata	Abbas-sata	Solle-vata	Abbas-sata	Solle-vata	Abbas-sata	Solle-vata	Abbas-sata	Solle-vata	Abbas-sata	Solle-vata	Abbas-sata	Solle-vata		
4,0 m	kg									*1.220	*1.220	*1.220	1.150					*1.280	*1.280	1.130	1.040		4,26	
3,0 m	kg									*1.270	*1.270	1.240	1.140					*1.240	1.020	900	830		4,87	
2,0 m	kg					*1.960	*1.960	1.840	1.680	*1.500	1.360	1.200	1.100	*1.320	960	850	780	*1.250	910	800	740		5,18	
1,0 m	kg					*2.600	2.000	1.720	1.560	*1.760	1.310	1.140	1.040	*1.410	940	830	760	*1.330	880	770	710		5,24	
0,0 m	kg					*2.850	1.940	1.660	1.500	*1.920	1.270	1.110	1.010	*1.450	930	810	740	*1.420	900	800	730		5,09	
-1,0 m	kg	*3.080	*3.080	*3.080	2.840	*2.750	1.920	1.650	1.490	*1.890	1.260	1.100	1.000					*1.480	1.020	890	810		4,67	
-2,0 m	kg	*3.610	*3.610	3.260	2.900	*2.290	1.950	1.670	1.520									*1.530	1.330	1.160	1.060		3,90	

Braccio 3,0 m, avambraccio 1,9 m, dotato di contrappeso 285 kg e cingoli 400 mm.

Altezza punto di sollevamento m	Raggio punto di sollevamento																Allo sbraccio max														
	1,0 m				2,0 m				3,0 m				4,0 m				5,0 m				Capacità				Sbraccio m						
Lama dozer	Abbas-sata	Solle-vata	Abbas-sata	Solle-vata	Abbas-sata	Solle-vata	Abbas-sata	Solle-vata	Abbas-sata	Solle-vata	Abbas-sata	Solle-vata	Abbas-sata	Solle-vata	Abbas-sata	Solle-vata	Abbas-sata	Solle-vata	Abbas-sata	Solle-vata	Abbas-sata	Solle-vata	Abbas-sata	Solle-vata							
5,0 m	kg																		*1.200	*1.200	*1.200	*1.200		3,64							
4,0 m	kg																		*1.080	*1.080	1.000	920		4,63							
3,0 m	kg																		*1.140	*1.140	*1.140	*1.140	*1.160	990	880	810	*1.020	930	820	750	5,19
2,0 m	kg									*1.730	*1.730	*1.730	1.710	*1.380	1.380	1.210	1.110	*1.240	970	860	790	*1.020	840	740	680	5,47					
1,0 m	kg									*2.430	2.030	1.750	1.580	*1.680	1.320	1.160	1.060	*1.360	950	840	760	*1.080	810	720	650	5,54					
0,0 m	kg					*1.480	*1.480	*1.480	*1.480	*2.810	1.950	1.670	1.510	*1.880	1.270	1.110	1.010	*1.440	930	810	740	*1.210	830	730	670	5,39					
-1,0 m	kg	*1.920	*1.920	*1.920	*1.920	*2.710	*2.710	*2.710	*2.710	*2.820	1.920	1.640	1.490	*1.920	1.250	1.090	990	*1.380	920	810	740	*1.380	920	810	740	5,01					
-2,0 m	kg	*3.140	*3.140	*3.140	*3.140	*4.070	3.990	3.230	2.860	*2.480	1.940	1.660	1.500	*1.670	1.260	1.100	1.000					*1.440	1.140	1.000	910	4,31					
-3,0 m	kg					*2.450	*2.450	*2.450	*2.450	*1.430	*1.430	*1.430	*1.430									*1.400	*1.400	*1.400	*1.400	3,02					

Braccio 3,0 m, avambraccio 1,9 m, dotato di contrappeso da 335 kg e cingoli di 400 mm.

Altezza punto di sollevamento m	Raggio punto di sollevamento																Allo sbraccio max									
	1,0 m				2,0 m				3,0 m				4,0 m				5,0 m				Capacità				Sbraccio m	
Lama dozer	Abbas-sata	Solle-vata	Abbas-sata	Solle-vata	Abbas-sata	Solle-vata	Abbas-sata	Solle-vata	Abbas-sata	Solle-vata	Abbas-sata	Solle-vata	Abbas-sata	Solle-vata	Abbas-sata	Solle-vata	Abbas-sata	Solle-vata	Abbas-sata	Solle-vata	Abbas-sata	Solle-vata	Abbas-sata	Solle-vata		
5,0 m	kg																									
4,0 m	kg																									
3,0 m	kg																									
2,0 m	kg																									
1,0 m	kg																									
0,0 m	kg																									
-1,0 m	kg	*1.920	*1.920	*1.920	*1.920	*2.710	*2.710	*2.710	*2.710	*2.820	1.970	1.710	1.550	*1.880	1.300	1.140	1.040	*1.440	950	840	760	*1.210	850	750	690	5,39
-2,0 m	kg	*3.140	*3.140	*3.140	*3.140	*4.070	*4.070	*4.070	2.930	*2.480	1.980	1.700	1.540	*1.670	1.290	1.130	1.030					*1.440	1.170	1.030	940	4,31
-3,0 m	kg					*2.450	*2.450	*2.450	*2.450	*1.430	*1.430	*1.430	*1.430									*1.400	*1.400	*1.400	*1.400	3,02

- Le capacità di sollevamento sono basate su ISO 10567.
- La capacità di sollevamento della Serie A HW non supera il 75% del carico di ribaltamento con la macchina su suolo stabile e in piano o l'87% della capacità idraulica massima.
- Il punto di sollevamento è il perno di montaggio pivotante della benna sull'avambraccio (senza massa della benna).
- (*) indica carico limitato dalla capacità idraulica.
- Avvertenza: considerare le normative e le linee guida locali sulle operazioni di sollevamento.

EQUIPAGGIAMENTO MACCHINA

	STD	OPT
Avambraccio 1.600 mm	•	
Avambraccio 1.900 mm (lungo)		•
Valvole sicurezza avambraccio	•	
Braccio 3.000 mm	•	
Valvole di sicurezza del braccio	•	
Accoppiatore rapido HD Hyundai + gancio a spinta		•
Accoppiatore rapido HD Hyundai + gancio a scorrimento		•
Con tiranteria di comando	•	
Contrappeso 235 kg	•	
Contrappeso 335 kg		•
Contrappeso 435 kg		•
Tubazione proporzionale rotazione		•
Tubazione proporzionale demolitore e benna bivalva	•	
Tubazione accoppiatore rapido		•
Valvola di sicurezza lama dozer	•	
Cingoli 400 mm (gomma)	•	
Cingoli 400 mm + tamponi in gomma		•
Cingoli 500 mm + tamponi in gomma		•
Cingoli 380 mm (acciaio)		•
Cingoli 450 mm (acciaio)		•
Roadliner 500 mm		•
Protezione cingoli x2		•
Joystick proporzionali	•	
Sedile riscaldabile regolabile (tessuto)	•	
Sedile regolabile (pvc)		•
Radio e USB	•	
Chiave standard		•
Chiave smart + pulsante di avviamento	•	
Pompa di riempimento del carburante		•
Verniciatura personalizzata	•	
Luce braccio (LED)	•	
Luce di lavoro anteriore + posteriore sulla cabina	•	
Girofaro a LED		•
Telecamera retrovisiva		•
Accumulatore	•	
Protezione FOG (superiore)		•
Protezione FOG (frontale + superiore)		•
Allarme di traslazione		•
Hi MATE		•
Olio idraulico - VG46	•	
Olio idraulico - regioni tropicali VG68		•
Olio idraulico - regioni fredde VG32		•
Olio biodegr. Panolin VG 46		•

* Gli equipaggiamenti standard e optional possono variare. Contatta il tuo concessionario HD Hyundai per maggiori informazioni. La macchina può variare in base agli standard internazionali.

* Le foto potrebbero mostrare accessori ed equipaggiamento optional non disponibili nella tua area.

* Materiali e specifiche sono soggetti a modifica senza preavviso.

HYUNDAI



HD Hyundai Construction Equipment Europe nv, Hyundailaan 4,
3980 Tessenderlo, Belgio. Tel.: (32) 14-56-2200 Fax: (32) 14-59-3405

Le specifiche e il design sono soggetti a modifica senza preavviso.
Le immagini dei prodotti HD Hyundai Construction Equipment Europe
possono mostrare equipaggiamenti non di serie.

Pronto a rivoluzionare il tuo mondo?

Contatta il tuo concessionario HD Hyundai.
hyundai-ce.eu/en/dealer-locator