

V O L V O



Escavatori elettrici compatti Volvo 2.7 t

ECR25 ELECTRIC

Volvo Construction Equipment

Più silenzio, più business

L'escavatore Volvo ECR25 Electric rappresenta una svolta nel settore. Si tratta del primo modello di una nuova gamma di escavatori compatti elettrici basati su un concetto già collaudato a cui è stato aggiunto un motore elettrico a batteria per offrire tutte le prestazioni e la compattezza di cui hai bisogno. Poiché sappiamo che essere sostenibili significa anche avere successo - ciò che giova alle persone, alla società e al mondo giova in definitiva anche al tuo business.

Perfetto in aree urbane

I livelli di rumore più bassi che l'escavatore ECR25 Electric offre permettono di lavorare ovunque e in ogni momento del giorno e persino di notte in aree densamente popolate. Ciò contribuisce a diminuire il disturbo associato ai lavori di cantiere nei centri urbani e riduce la congestione nelle ore di punta, oltre ad aumentare l'efficienza dei lavori. Consente inoltre di creare un ambiente di lavoro più piacevole per l'operatore e gli altri lavoratori con i quali sarà possibile comunicare chiaramente durante il lavoro.



Potrai così lavorare dove altri non possono

L'escavatore ECR25 Electric ha un design con ingombro di rotazione posteriore zero che lo rende perfetto per lavorare con sicurezza in spazi ristretti. E grazie ad emissioni zero, non sono più necessari costosi sistemi di estrazione dei fumi quando si lavora in ambienti interni, come ad esempio fondazioni in locali interrati o demolizione di edifici. Tutto ciò apre nuove opportunità di business che a loro volta contribuiscono ad un utilizzo ottimale della macchina.



Al centro del lavoro

L'escavatore ECR25 Electric, oltre alle qualità indiscusse della cabina più avanzata del settore, ovvero accessibilità, visibilità ed ergonomia leader nella sua classe, offre una riduzione sostanziale del rumore, delle vibrazioni e del calore, per assicurare comfort e produttività a lungo termine. Da notare inoltre la mancanza di uno scarico, con conseguente eliminazione dei fumi e della polvere da essi generati.



Fai della tua Volvo una Volvo!

Ma solo montando attrezzature Volvo potrai ottenere la massima produttività e operatività. Volvo sviluppa e offre un'ampia gamma di attrezzature completamente compatibili con le sue macchine elettriche, grazie alle quali potrai ottenere una versatilità e flessibilità insuperate, aumentare le opportunità di lavoro e completare il lavoro con una maggiore produttività.





PIÙ SILENZIO

L'inquinamento acustico viene spesso accettato come uno degli aspetti della vita quotidiana. Seduti in ufficio, non resta dunque che indossare cuffie con cancellazione del rumore e tirare avanti. Ma questa non è una soluzione per un impiegato che trascorre la pausa pranzo in un parco. Un escavatore Volvo ECR25 Electric che lavora nelle vicinanze restituirà un po' di silenzio, e tutti potranno concentrarsi meglio su ciò che è più importante per loro.

L'innovativo e nuovo escavatore ECR25 Electric

Alimentazione elettrica senza emissioni

- Nessuna emissione diretta
- Livello di rumore estremamente basso
- Batteria priva di manutenzione
- Costi energetici ridotti
- Nessun consumo elettrico quando la macchina non è al lavoro

Nuovi livelli di comfort

- Basse vibrazioni
- Display a colori con jogwheel di navigazione
- Intuitivo e più facile da usare
- Illuminazione a LED
- Minore formazione di polvere



Accesso a nuovi mercati

- Possibilità di lavorare in interni
- Possibilità di lavorare al di fuori degli orari standard
- Possibilità di lavorare a tempo pieno
- Opzione di ricarica veloce

Tutto quello che ci si aspetta da Volvo

- Ingrassaggio solo mensile
- Circuito idraulico brevettato
- Flessibili protetti all'interno di braccio e avambraccio
- Velocità di traslazione automatica



Per lavorare comunque e ovunque

- Prestazioni equivalenti al diesel
- Portata di sollevamento insuperata
- Nessuna rotazione posteriore
- L'angolo anteriore rimane all'interno della sagoma dei cingoli
- Ampia gamma di attrezzature Volvo

Escavatore Volvo ECR25 Electric in dettaglio

Impianto elettrico			
Tipo di batteria	ioni di litio		
Tensione della batteria	V	48	
Capacità della batteria (pacchetto completo)	kWh	20	
	Ah	450	
Tempo di funzionamento indicativo (a seconda dell'applicazione)	ore	fino a 4	
Tensione della batteria ausiliaria	V	12	
Capacità della batteria ausiliaria	Ah	70	
Alternatore	V/Ah	12/40	

Motore elettrico			
Tipo di motore	Magnete permanente		
Potenza del motore (picco)	kW	18	
Potenza del motore (continua)	kW	14,7	
Modalità di funzionamento max / Standard	giri/min	2 050	
Modalità di funzionamento max / Eco	giri/min	1 800	
Modalità di funzionamento max / Boost	giri/min	2 400	

Prestazioni di scavo			
Larghezza benna standard (lama, senza tagliante laterale)	mm	500	
Massa benna standard	kg	59	
Capacità nominale benna standard	l	74	
Angolo di azionamento benna	°	205	
Forza di strappo alla benna (ISO)	daN	2 233	
Forza di strappo al braccio lungo (ISO)	daN	1 497	
Con braccio lungo	mm	1 350	

Sistema di rotazione			
Velocità massima di rotazione	giri/min	9,4	
Coppia massima di rotazione	daNm	485	

Impianto idraulico			
Tipo di pompa	Portata variabile, con rilevamento del carico		
Portata massima impianto	l/min	58	
Portata massima per attrezzature	l/min	50	
Pressione massima per attrezzature	MPa	25	
Portata massima per 2° circuito ausiliario	l/min	23	
Pressione di esercizio max.	MPa	25	

Sottocarro			
Larghezza cingoli in gomma	mm	300	
Rulli di appoggio/di sostegno per lato	3 / 1		
Tensionamento cingoli	con pistone di ingrassaggio		
Lama (larghezza x altezza)	mm	1 550 x 312	

Sistema di traslazione			
Sforzo di trazione max. alla barra	daN	1 984	
Velocità max (marcia lenta)	Km/h	2,4	
Velocità di marcia alta massima	Km/h	4,5	
Pendenza superabile	°	30	

Capacità di rifornimento			
Impianto idraulico, totale	l	33	
Serbatoio idraulico	l	23	
Riduttore di trazione	l	2 x 0.6	

Livello sonoro			
Livello sonoro interno conforme alla normativa ISO 6396			
L _{PA}	dB	74	
Livello sonoro esterno conforme alla normativa ISO 6395 e alla direttiva UE sulla rumorosità (2000/14/CE) e 474-1:2006 +A1:2009			
L _{WA}	dB	84	

Peso e pressione al suolo			
Peso operativo conforme a ISO 6016	kg	2 730	
Pressione a terra (cabina)	kPa	28,4	
Peso in ordine di trasporto	kg	2 655	
Con cabina riscaldata			
Con benna ad attacco diretto			
Con cingoli di gomma	mm	300	
Con braccio lungo	mm	1 350	

CAPACITÀ DI SOLLEVAMENTO ECR25 ELECTRIC

Queste capacità si riferiscono a una macchina dotata di cabina, cingoli in gomma da 300 mm e senza benna o attacco rapido.

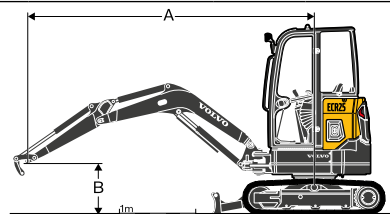
I valori di seguito riportati sono conformi alla norma ISO 10567.

Non superano il 75% della capacità di ribaltamento o l'87% del limite idraulico, con la macchina su terreno piano e compatto.

I carichi marcati con un asterisco (*) sono limitati dalla capacità di sollevamento idraulico della macchina piuttosto che dal carico di ribaltamento.

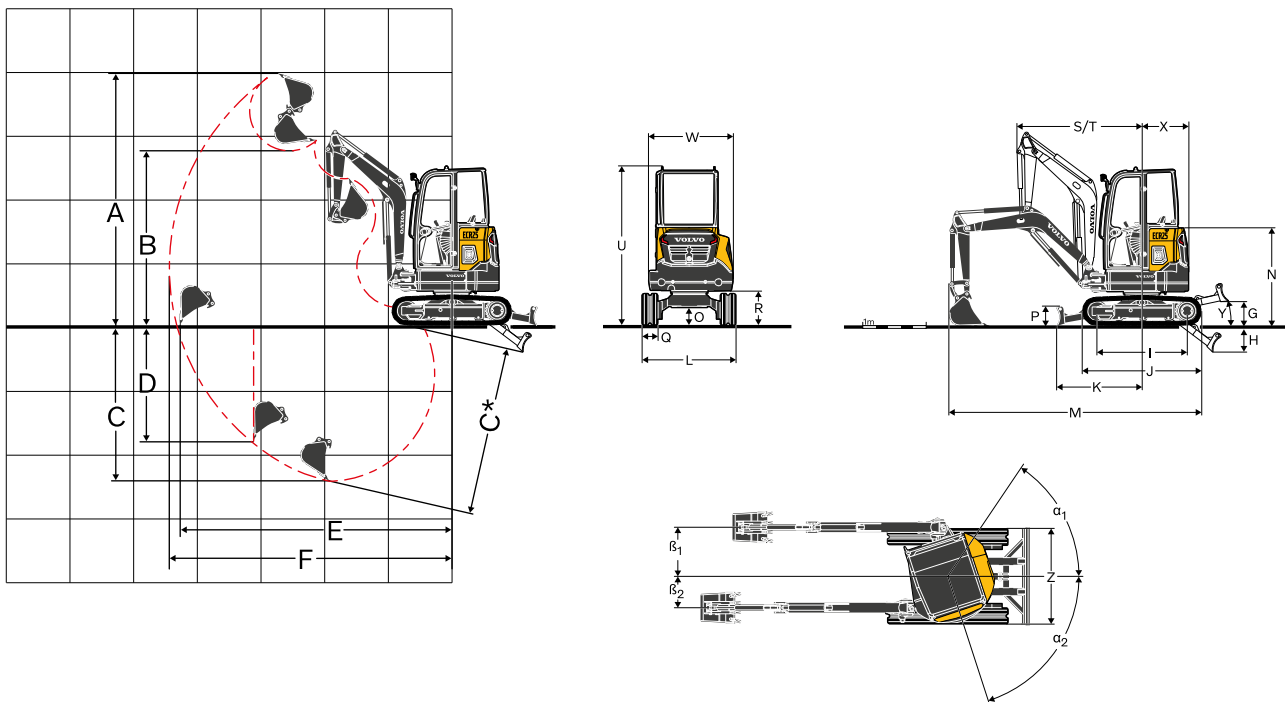
Attenzione: in conformità alla norma EN 474-5, la macchina deve essere attrezzata per svolgere operazioni di movimentazione.

È dovere dell'operatore conoscere e rispettare le norme di sicurezza nazionali e locali applicabili.



Lungo il carro	Trasversale al sottocarro	Altezza punto di sollevamento (B) m	Raggio punto di sollevamento (A)									Max. m
			2,0 m			3,0 m			Sbraccio massimo di scavo			
			↑	↓	↔	↑	↓	↔	↑	↓	↔	
Avambraccio: 1350 mm Contrappeso: standard	2	kg	-	-	-	465	500*	445	294	532*	282	3.971
	1	kg	808	1 334*	760	439	715*	418	269	571*	258	4.142
	0	kg	760	1 608*	713	417	897*	397	278	623*	266	4.002
	-1	kg	763	1 659*	716	413	902*	393	335	692*	320	3.502

Caratteristiche



DIMENSIONI

Descrizione	Unità	ECR25 Electric
Avambraccio	mm	1 350
A Altezza massima di taglio	mm	4 183
B Altezza massima di scarico	mm	2 957
B* Ingombro massimo benna	mm	3 070
C Profondità di scavo	mm	2 761
C* Profondità massima di scavo	mm	2 965
D Profondità massima di scavo verticale	mm	2 119
E Distanza massima di scavo sul piano terra	mm	4 602
F Distanza massima di scavo	mm	4 768
G Posizione altezza massima lama dozer	mm	401
H Posizione altezza minima lama dozer	mm	422
I Passo	mm	1 440
J Lunghezza cingoli	mm	1 906
K Lama dozer, sbraccio massimo al livello del terreno	mm	1 365
L Larghezza complessiva con cingoli in gomma da 300 mm	mm	1 550
M Lunghezza complessiva	mm	3 876
M* Lunghezza di trasporto	mm	4 525
N Altezza complessiva al cofano motore	mm	1 570
O Altezza minima da terra	mm	290
P Altezza lama dozer	mm	312
Q Larghezza pattini (gomma)	mm	300
R Luce libera da terra a torretta	mm	554
S Raggio di brandeggio anteriore	mm	2 002
T Raggio di brandeggio anteriore in posizione completamente disassata	mm	1 555
U Altezza complessiva cabina	mm	2 535
W Larghezza complessiva del telaio superiore	mm	1 340
X Raggio di rotazione posteriore	mm	750
Y Angolo di sbalzo anteriore	°	34
Z Larghezza lama dozer	mm	1 550
α_1 Angolo di brandeggio massimo braccio a sinistra	°	72
β_1 Offset massimo braccio a destra	mm	784
α_2 Angolo di brandeggio massimo braccio a destra	°	56
β_2 Offset massimo braccio a sinistra	mm	496

Equipaggiamento

EQUIPAGGIAMENTO STANDARD

Catena cinematica

- Motori idraulici a pistone assiale dotati di riduttori epicicloidali.
- Traslazione automatica a due velocità (Auto Kick down)
- Rulli flangiati inferiori lubrificati a vita
- Ruota di tensionamento ingrassaggio lubrificata a vita

Sistema di comando elettrico/elettronico

- Batteria 48V senza manutenzione (rack da 3) - fissa per protezione antifurto
- Caricabatteria di bordo con presa tipo 2
- Cavo caricabatteria standard con 3 spine (domestica - bianca, CEE 16A monofase - blu e CEE 32A trifase - rossa)
- Caricabatteria rapido con presa protetta dalle intemperie
- Batteria ausiliaria 12V senza manutenzione
- Connettori di alta qualità
- Sezionatore della batteria protetto

Esterni della macchina

- Lampeggiatore, lampeggiante a LED
- Luce di lavoro a LED protetta sul braccio
- Faro di lavoro posteriore a LED
- Due luci di lavoro a LED sulla parte anteriore superiore
- Specchietti retrovisori destro e sinistro
- Gradino di accesso alla cabina e maniglia arancioni di alta visibilità

Sistema di rotazione

- Motore idraulico a pistoni radiali in presa diretta nella corona interna a sfera (nessun riduttore)
- Valvola antiurto integrata
- Freno di rotazione automatico multidisco con applicazione a molla e rilascio idraulico
- Lubrificazione remota e centralizzata della corona e del cuscinetto a sfera

Sottocarro

- Telaio a "X" saldato con traverse inclinate
- 2 golfari di ancoraggio sulla lama dozer
- 2 golfari di ancoraggio sul telaio
- 2 golfari di sollevamento sul telaio
- Cingoli in gomma da 300 mm
- Robuste coperture di protezione amovibili per motore di traslazione e sistema di rotazione.
- Tagliente saldato a 400 HB sulla lama dozer

EQUIPAGGIAMENTO STANDARD

Impianto idraulico

- Serbatoio in plastica con tappo di scarico
- Pompa a pistone load sensing a cilindrata variabile
- Valvola di controllo principale con ripartizione del flusso e centro chiuso
- Ammortizzazione sui cilindri:
- Braccio sollevato
- Regolazione del flusso per gli accessori
- Valvole di sovrappressione per i circuiti ausiliari
- Valvola martello/cesoia
- Secondo circuito accessori
- Attacchi rapidi idraulici piatti
- Circuito a doppio effetto per attacchi rapidi idraulici
- Olio idraulico minerale VG46
- Ampio radiatore dell'olio inclinabile
- Elemento di filtraggio e riempimento brevettato
- Circuito idraulico a doppio effetto per gli accessori

Cabina

- Protezione FOPS (Falling Object Protective Structure) livello 1 certificata sul tetto
- Protezione TOPS (Tip-Over Protective Structure) certificata
- Protezione ROPS (Roll-Over Protective Structure) certificata
- Sedile in tessuto, regolazione lombare, schienale alto e cintura di sicurezza retrattile
- Cintura di sicurezza arancione ad alta visibilità da 2"
- Cintura di sicurezza con segnalazione di mancato allacciamento.
- Accesso mediante ampio sportello
- Pianale grande e spazioso privo di ingombri
- Apertura parabrezza assistita da montante a gas
- Vano frontale ad apertura completa con vano portaoggetti in cabina per il finestrino inferiore anteriore.
- Tergicristallo anteriore e ugello di lavaggio
- Finestrino laterale destro scorrevole
- Cristallo piatto temprato
- Impianti di riscaldamento con regolazione della temperatura e livello del flusso d'aria dall'interno della cabina
- Bocchette di aerazione multiple regolabili
- Ingresso aria filtrata
- Cassetta degli attrezzi con spazio integrato per il manuale dell'operatore e sportello dotato di serratura
- Luce interna della cabina
- Portalattine
- Supporto per telefono
- Predisposizione per una radio (antenna e cablaggio elettrico già montati)
- Presa elettrica da 12 V in cabina

EQUIPAGGIAMENTO STANDARD

Equipaggiamento di scavo

Braccio monoblocco scatolato saldato
Protezione stelo del cilindro del braccio
Punto di sollevamento integrato sul braccio
Avambracci monoblocco saldati con estremità pressofuse
Boccole in acciaio a lunga durata
Perni temprati, prelubrificati e resistenti alla corrosione
Intervalli di manutenzione di 50h
Avambraccio lungo 1350 mm

Strumentazione e monitoraggio

Display LCD a colori da 5" ad alto contrasto con modalità giorno e notte per una buona leggibilità in qualsiasi condizione di luce
Jogwheel per una facile navigazione e regolazione del regime del motore elettrico
3 modalità di lavoro: Standard, ECO e Boost
Diversi messaggi di avvertimento, associati all'azione necessaria, in caso di malfunzionamento
Sistema telematico Volvo

Sistema di comando della macchina

Comando a sfioramento per l'offset del braccio
Comando a sfioramento circuito ausiliario
Interruttore di attivazione del martello demolitore sul joystick destro
Dispositivo di bloccaggio automatico per comandi pilota e leve di traslazione quando viene sollevata la consolle sinistra
Dispositivo di sicurezza per l'avviamento del motore elettrico: la consolle sinistra deve essere sollevata per avviare il motorino di avviamento
Accumulatore di pressione per abbassare l'attrezzatura sul terreno quando il motore viene spento
Coppia elevata/modifica due velocità automatica mediante interruttore sul cruscotto
Interruttore a ginocchiera per traslazione ad alta velocità sulla leva della lama dozer
Pedali traslazione di grandi dimensioni

Omologazione

Macchina conforme alla Direttiva europea 2006/42/EC
Emissioni di rumore nell'ambiente conformi alla Direttiva 2000/14/CE
Vibrazioni su mani e braccia - Vibrazioni su tutto il corpo conformi alla Direttiva 2002/44/CE:
Compatibilità elettromagnetica (EMC) conforme alla Direttiva europea 2004/108/CE e ai relativi emendamenti
Dispositivi di movimentazione dei carichi conformi alle norme EN 474-1 e EN 474-5
Protezione FOPS livello 1 sul tetto conforme alla norma ISO 10262
TOPS conforme alle norme ISO 12117 e EN 13531.
ROPS conforme alle norme ISO 3471-1 e SAE J1040.
Protezione OPG 1 conforme alla norma ISO 10262
Protezione OPG 2 conforme alla norma ISO 10262 (se montata)





RIMANI IN FAMIGLIA

Oltre agli escavatori compatti, la pala Volvo L25 Electric è l'ultima evoluzione dell'azienda che da oltre 65 anni è all'avanguardia nell'innovazione delle pale gommate. Questa macchina ti offre tutte le prestazioni che ti aspetti da una pala di questa classe ma con in più il motore elettrico a zero emissioni che hai sempre sognato. Non importa per quale applicazione, potrai sempre contare su questa pala gommata compatta elettrica per completare il tuo lavoro, ma lo potrai fare in modo più silenzioso, più pulito e più confortevole.

V O L V O