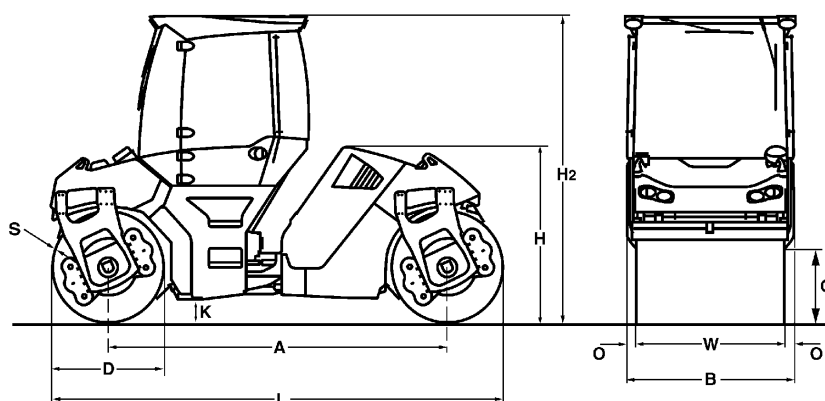


DATI TECNICI

RULLI VIBRANTI TANDEM

BW 141 AD - 5, BW 151 AD - 5, BW 154 AD - 5





Dimensioni in mm

	A	B	C	D	H	H2	K	L	O	S	W
BW 141 AD - 5	3300	1664	730	1100	2240	3000	250	4400	82	16	1500
BW 151 AD - 5	3300	1844	730	1100	2240	3000	250	4400	82	16	1680
BW 154 AD - 5	3300	1844	730	1100	2240	3000	250	4400	82	16	1680

Dimensioni di trasporto in m3

BW 141 AD - 5
BW 151 AD - 5
BW 154 AD - 5

Senza ROPS

16,400
 18,174
 18,174

Con ROPS

21,965
 24,341
 24,341

Modello	Produzione (m3/h) Per strati di spessore consigliato nei lavori in terra		
	Ghiaia, Sabbia	Terreno misto	Limo, Argilla
BW 141 AD - 5	140-280	120-250	65-130
BW 151 AD - 5	160-320	150-300	75-150

Modello	Produzione (t/h) per strati di asfalto di vario spessore		
	2-4 cm	6-8 cm	10-14 cm
BW 141 AD - 5	35-70	70-150	100-180
BW 151 AD - 5	40-80	80-170	120-200
BW 154 AD - 5	40-80	80-170	120-200

Dati Tecnici**BOMAG
BW 141 AD - 5****BOMAG
BW 151 AD - 5****BOMAG
BW 154 AD - 5****Pesi**

Peso operativo CECE con cabina	kg	6.900	7.600	8.300
Carico assale ant. CECE	kg	3.560	3.900	4.250
Carico assale post. CECE	kg	3.340	3.700	4.050
Carico statico lineare ant. CECE	kg/cm	23,7	23,2	25,3
Carico statico lineare post. CECE	kg/cm	22,3	22,0	24,1
Max. peso operativo	kg	8.700	9.300	9.900

Dimensioni

Raggio di sterzata interno	mm	4.480	4.390	4.390
----------------------------------	----	-------	-------	-------

Tamburi

Tamburo diviso		no	no	ant+post
----------------------	--	----	----	----------

Caratteristiche di guida

Max. velocità di trasferimento	km/h	0- 12,0	0- 12,0	0- 12,0
Max. pendenza sup.senza / con vibr.	%	40/30	40/30	36/30

Propulsione

Marca		Kubota	Kubota	Kubota
Modello		V3307 CR-T	V3307 CR-T	V3307 CR-T
Normativa sui gas di scarico livello ...		Stage V / TIER4f	Stage V / TIER4f	Stage V / TIER4f
Post trattamento dei gas di scarico ...		DOC+DPF	DOC+DPF	DOC+DPF
Raffreddamento		Liquido	Liquido	Liquido
Numero dei cilindri		4	4	4
Potenza ISO 14396	kW	55,4	55,4	55,4
Potenza SAE J 1995	hp	74,3	74,3	74,3
Velocità	min-1	2.400	2.400	2.400
Impianto elettrico	V	12	12	12

Freni

Freno di servizio		idrostatico	idrostatico	idrostatico
Freno di parcheggio		a molla	a molla	a molla

Sterzo

Tipo di sterzo		Giunto oscillante	Giunto oscillante	Giunto oscillante
----------------------	--	-------------------	-------------------	-------------------

Sistema eccentrico

Rullo vibrante		ant+post	ant+post	ant+post
Disattivazione automa. delle vibrazioni		serie	serie	serie
Frequenza	Hz	45/55	45/55	45/55
Ampiezza	mm	0,71/0,28	0,68/0,26	0,61/0,30
Forza centrifuga	kN	75/45	75/45	89/65
Forza centrifuga	t	7,6/4,6	7,6/4,6	9,1/6,6

Capacità

Carburante	l	125,0	125,0	125,0
Acqua	l	600,0	600,0	600,0

Suscettibile di modifiche tecniche. Le macchine possono essere ritratte con gli accessori montati.

Equipaggiamento standard

- 2 Ampiezze/ 2 Frequenze
- ECOMODE
- Operazioni di vibrazione automatiche
- Vibraz.inseribili singolarmente
- Sedile di guida, girevole
 - con volante spostabile lateralmente
- Pulsante d'emergenza
- Computer di bordo
 - no. giri del motore
 - Contachilometri
 - Consumo di carburante
 - temperatura motore
- Paracinghia trapezoidale
- Irrorazione a pressione con 2 pompe
- Luci secondo la normativa tedesca
- Allarme retromarcia
- Interruttore delle batterie
- Portadocumenti e portautensili

Equipaggiamento opzionale

- CabinaROPS e cintura di sicurezza
 - + Riscaldamento, Ventilazione
 - + 4 Fari di lavoro
- Cabina ROPS con climatizzatore
- Lampeggiante
- Disassamento su entrambi i lati (170 mm)
- 2 Spie LED per tettuccio della cabina (flatbeam)
- Tagliaasfalto piú accessori
- Verniciatura speciale
- Olio idraulico ecologico
- Radio/Predisposizione radio
- ROPS/FOPS con cintura di sicurezza
- Spandipietrisco di precisione BS150 spostabili lateralmente
- Indicazione temperatura dell'asfalto
- Illuminazione per bordo tamburo anteriore e posteriore
- Sedile riscaldabile
- Frequenza 70Hz
- Approvato dal TÜV tedesco
- BOMAG TELEMATIC POWER
- Specchietti retrovisori esterni
- ECONOMIZER
- Navigazione di compattazione BOMAP con GPS

