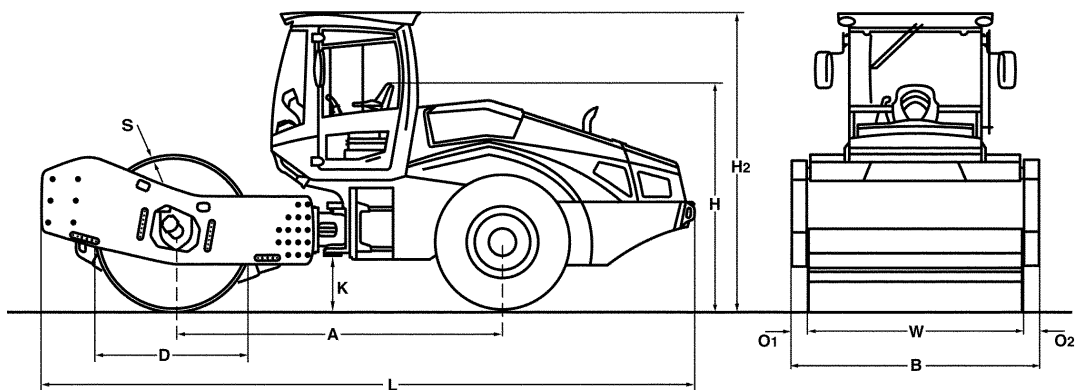


DATI TECNICI

RULLI VIBRANTI MONOTAMBURO

BW 219 DH-5, BW 219 PDH-5





Dimensioni in mm

	A	B	D	H	H2	K	L	O1	O2	S	W
BW 219 DH-5	3255	2300	1600	2300	3040	495	6500	85	85	40	2130
BW 219 PDH-5	3255	2300	1500	2300	3060	495	6500	85	85	35	2130

Dimensioni di trasporto in m3

BW 219 DH-5
BW 219 PDH-5

Senza ROPS

34,385
34,385

Con ROPS

45,448
45,747

Modello	Produzione (m3/h)			
	Materiale roccioso	Ghiaia, Sabbia	Terreno misto	Limo, Argilla
BW 219 DH-5	940-1880	700-1400	560-960	250-500
BW 219 PDH-5	940-1880	700-1400	560-960	280-560

Modello	Spessore strato compattato (m)			
	Materiale roccioso	Ghiaia, Sabbia	Terreno misto	Limo, Argilla
BW 219 DH-5	1,40	1,00	0,70	0,35
BW 219 PDH-5	1,60	1,20	0,80	0,40

Dati Tecnici**BOMAG
BW 219 DH-5****BOMAG
BW 219 PDH-5****Pesi**

Max. peso operativo	kg	22.000	21.000
Peso operativo CECE con cabinaROPS	kg	19.400	20.000
Carico assale tamburo CECE	kg	12.800	13.200
Carico assale ruote CECE	kg	6.600	6.800
Carico statico lineare CECE	kg/cm	60,1	

Dimensioni

Larghezza di lavoro	mm	2.130	2.130
Raggio di sterzata interno	mm	4.120	4.120

Caratteristiche di guida

Velocità di trasferimento	km/h	0- 10,0	0- 10,0
Max. pendenza sup.senza / con vibr.	%	60/57	62/60

Propulsione

Marca		Deutz	Deutz
Modello		TCD 6.1 L6	TCD 6.1 L6
Normativa sui gas di scarico livello		Stage V / TIER4f	Stage V / TIER4f
Post trattamento dei gas di scarico		DOC+DPF+SCR	DOC+DPF+SCR
Raffreddamento		Liquido	Liquido
Numero dei cilindri		6	6
Potenza ISO 3046	kW	150,0	150,0
Potenza SAE J 1995	hp	202,0	202,0
Velocità	min-1	2.300	2.300
Carburante		Gasolio	Gasolio
Impianto elettrico	V	12	12
Sistema di trasmissione		idrostatico	idrostatico
Tamburo motore		serie	serie

Tamburi e pneumatici

Numero dei piedi di montone			150
Superficie di contatto di un piede	cm2		137
Altezza dei piedi di montone	mm		100
Sezione dei pneumatici		23.1-26 12PR	23.1-26 12PR

Freni

Freno di servizio		idrostatico	idrostatico
Freno di parcheggio		idrostatico	idrostatico

Sterzo

Tipo di sterzo		Giunto oscillante	Giunto oscillante
Metodo di sterzata		idrostatico	idrostatico
Angolo di sterzata / di oscillazione	grad	35/12	35/12

Sistema eccentrico

Tipo di trasmissione		idrostatico	idrostatico
Frequenza	Hz	26/31	26/31
Ampiezza	mm	2,10/1,20	1,90/1,00
Forza centrifuga	kN	328/266	328/245
Forza centrifuga	t	33,5/27,1	33,5/25,0

Capacità

Carburante	l	280,0	280,0
------------------	---	-------	-------

Suscettibile di modifiche tecniche. Le macchine possono essere ritratte con gli accessori montati.

Equipaggiamento standard

- BOMAG ECOMODE
- Sistema pompe doppie per trazione
- Differenziale autobloccante
- Assale post. con freni a doppia molla
- Trasmissione idrostatica per traslazione e vibrazioni
- Sterzo idrostatico articolato
- Bloccaggio articolazione
- Sedile scorrevole regolabile in altezza con bracciolo
- Interruttore delle batterie
- Leva singola comando traslazione e vibrazione
- Indicazioni di avvertimento, informazione e funzionamento nel LCD
- Modo di carico
- Pulsante d'emergenza
- Luci di lavoro Ant./ post.
- Allarme retromarcia
- 2 Raschiatori
- Clacson
- Pneumatici per trattori (PDH)

Equipaggiamento opzionale

- * Cabina ROPS/FOPS e cintura di sicurezza
 - finestra scorrevole
- Telecamera per retromarcia
- Condizionatore
- Radio (Bluetooth)
- Riscaldamento cabina preavviamento
- Pacchetto comfort: Sedile regolabile e piantone dello sterzo regolabile
- Lampeggiante
- Luci secondo la normativa tedesca
- BOMAG ECOSTOP
- ECONOMIZER
- TERRAMETER
- BOMAG TELEMATIC POWER
- Verniciatura speciale
- Kit piedi di montone (DH)
- Olio idraulico ecologico
- Interfaccia dati metrologici e di macchina per fornitori terzi
- Cicalino retromarcia con suono a banda larga
- LED Fari di lavoro (Cabina)
- Tamburo ad alta resistenza all'usura (DH)
- Pneumatici da roccia

* di serie con conformità CE

