

HX130ALCR

ESCAVATORE CINGOLATO



SERIES / HX130ALCR

Potenza lorda
55 kW (74 CV) a 2.200 giri/min

Capacità benna
0,50 ~ 0,61 m³

Potenza netta
54 kW (72 CV) a 2.200 giri/min

Peso operativo
13.445 kg

PRONTO A CAMBIARE IL TUO MONDO

Il nostro escavatore cingolato HX130A LCR Serie A è pronto a cambiare il tuo mondo. Il suo motore ad alte prestazioni garantisce produttività ed efficienza nei consumi, nel rispetto delle norme europee in materia di emissioni Stage V. Con un nuovo design vigoroso degli esterni, funzioni di sicurezza aggiuntive e manutenzione agevolata al massimo senza l'esigenza di AdBlue, l'HX130A LCR è la macchina da noleggio perfetta per operare nelle condizioni più dure.



A

SERIES HX130ALCR

LA MIGLIORE PRODUTTIVITÀ ED EFFICIENZA NEI CONSUMI

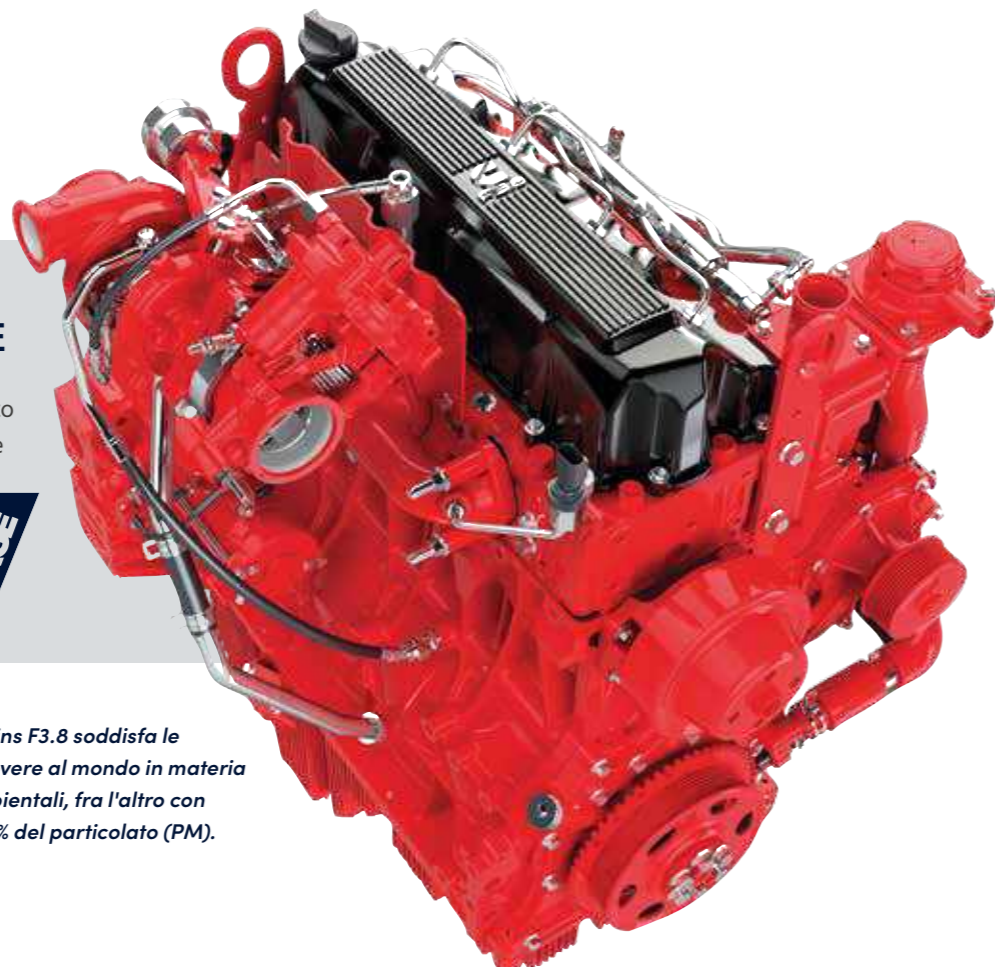
Facendo assegnamento su un motore ecocompatibile potenziato e tecnologie di controllo attentamente selezionate, l'escavatore HX130A LCR aiuta gli operatori a ottenere livelli di produttività mai visti prima. L'impianto idraulico Hyundai EPIC (Controllo elettronico indipendente delle pompe), in combinazione con spegnimento automatico del motore, Guida Eco e modalità di sollevamento, consente di beneficiare di prestazioni della macchina perfettamente adeguate in tempo reale al variare delle circostanze.

Motore certificato Stage V UE

Il motore F3.8 dell'HX130A LCR è progettato senza sistema AdBlue/DEF, e ciò si traduce in costi di esercizio ridotti.



Il motore Cummins F3.8 soddisfa le normative più severe al mondo in materia di emissioni ambientali, fra l'altro con riduzione del 60% del particolato (PM).



La tecnologia che migliora l'efficienza

EPIC

La Serie A HX adotta il sistema EPIC potenziato. Il sistema è in grado di ottimizzare in tempo reale flusso e potenza delle pompe tramite controllo individuale delle stesse, in base alle condizioni operative correnti. In più, il disegno ottimizzato di MCV e tubazione riduce al minimo i cali di potenza in fase di accelerazione e in concomitanza con le confluenze del flusso.

Modalità sollevamento

Questa modalità operativa migliora il controllo preciso e la capacità di sollevamento tramite riduzione del regime motore, attivazione dell'aumento di potenza e controllo del flusso delle pompe.

Spegnimento automatico del motore

Lo "Spegnimento automatico del motore" configurabile riduce drasticamente tempo di funzionamento a vuoto, ore operative e consumo di carburante a livello complessivo.



Modalità sollevamento



FINO A
19% DI EFFICIENZA
(Rispetto al modello precedente)



Consumi di carburante più bassi e intervalli di manutenzione prolungati contribuiscono a ridurre i costi di esercizio.

Tutte le informazioni per migliorare l'economia

Eco Report

Segnala ogni stato operativo inefficiente e aiuta gli operatori a sviluppare abitudini di lavoro produttive.

Informazioni sul consumo di carburante

La visualizzazione dei consumi sotto forma di valore medio e istantaneo promuove l'efficienza operativa.

Guida Eco

Assiste gli operatori a ridurre le emissioni e i costi operativi mediante monitoraggio costante dell'efficienza, con carico di lavoro del motore e stato dei consumi visualizzati mentre la macchina è in azione.



Guida Eco

NUOVO DESIGN DEGLI ESTERNI PER ROBUSTEZZA E SICUREZZA

Il punto di forza della Serie A HX risiede nella sua durezza e alta produttività. La struttura superiore e la struttura inferiore di costruzione robusta tollerano sollecitazioni esterne e carichi di lavoro pesanti. Le prestazioni degli attrezzi sono state collaudate mediante rigorosi test sul campo. A prescindere da quanto difficile sia l'ambiente di lavoro, puoi sempre contare sugli escavatori Hyundai Serie A HX.

Più forti sotto tutti gli aspetti

Durezza rafforzata ▶

La struttura superiore e inferiore e gli attrezzi delle macchine Serie A HX offrono una durezza maggiore delle esigenze effettive sul campo: una durezza comprovata da numerosi test su strada e simulazioni virtuali. La resistenza all'usura della benna è stata migliorata utilizzando un nuovo materiale più duro.

Modulo di raffreddamento durevole ▼

La Serie A HX è dotata di un modulo di raffreddamento durevole che ha superato i test più severi. Questo modulo assicura una produttività imbattibile negli ambienti di lavoro gravosi.



La robusta struttura superiore e la struttura inferiore di costruzione robusta tollerano sollecitazioni esterne e carichi di lavoro pesanti.



Struttura della cabina

Per l'omologazione ROPS e FOG, la struttura della cabina Serie A HX è prodotta in acciaio ad alta resistenza, low-stress, integralmente saldato.

- **ROPS:** Strutture di protezione contro il ribaltamento ISO12117-2
- **FOG:** Protezione oggetti in caduta, ISO10262 Livello 2



Tubi flessibili di qualità superiore (ad alta pressione) ▲

La Serie A HX utilizza flessibili ad alta pressione con resistenza aumentata a calore e pressione, in grado di aumentare notevolmente la durezza della macchina.

La lama dozer optional aggiunge versatilità extra.

CONTROLLO SEMPLICE E CONFORTEVOLE

Per migliorare l'efficienza operativa, tante funzioni elettroniche sono concentrate in un punto a comoda portata dell'operatore. Il sistema infotainment all'avanguardia è il risultato dell'intenso sviluppo della tecnologia informatica Hyundai e promuove sia la produttività che il comfort dell'ambiente di lavoro. La Serie A HX è veramente progettata con l'operatore al centro.

Ergonomia per l'efficienza operativa

Quadro strumenti ampio e intelligente ▶

Il display capacitivo da 8" è simile a quello di uno smartphone e offre una leggibilità eccellente. Gli interruttori centralizzati sul display consentono controllo e gestione comodi delle funzioni chiave.



Un solo pedale per la traslazione rettilinea ▶

Un solo pedale per la traslazione rettilinea è offerto ai clienti con esigenza di traslazione su lunghe distanze o di una combinazione di lavoro con attrezzi e traslazione.



Impianto idraulico ausiliario proporzionale ▶

Un interruttore di comando proporzionale con controllo migliorato della velocità si rivela utilissimo nei lavori che richiedono molto tempo. Questa funzione può essere anche trasferita al pedale effettuando la configurazione dal menu del quadro strumenti.



Bocchette aria frontali e laterali ▶

Le bocchette frontali e laterali consentono il disappannamento del parabrezza e convogliano aria pura verso l'operatore.



Funzionalità in punta di dita

Velocità di braccio/avambraccio

La velocità di sollevamento del braccio in relazione alla velocità di rotazione può essere regolata attivando/disattivando la funzione di priorità del braccio. È possibile mettere a punto anche la velocità dell'avambraccio, attivando/disattivando la funzione rigenerativa dell'avambraccio.

Memoria modalità operativa

L'operatore può salvare le impostazioni operative per l'applicazione delle stesse all'avviamento della macchina.

OME (Owner Menu Editing)

Tramite il menu, il proprietario della macchina può limitare l'accesso agli operatori a specifiche funzioni, così come bloccare o sbloccare la macchina. È richiesta una password per accedere alle funzioni.

Controllo preciso (smorzato/libero) della rotazione

Questa opzione consente il movimento fluido all'inizio e alla fine dell'azione di rotazione (rotazione smorzata). Inoltre, riduce lo scuotimento del carico nelle operazioni di sollevamento (rotazione libera).

La Serie A HX è progettata con l'operatore al centro. Per migliorare l'efficienza operativa, tante funzioni elettroniche sono concentrate in un punto a comoda portata dell'operatore.

Joystick e pedali azionati a pressione pilota con leva staccabile assicurano un'attivazione quasi priva di qualsiasi sforzo.

13%
DI SPAZIO AUMENTATO
IN CABINA

IL MASSIMO DELL'AMBIENTE DI SICUREZZA

L'approccio Hyundai in materia di sicurezza va ben oltre l'adempimento degli standard normativi. Noi assegniamo la priorità alla sicurezza in ogni aspetto delle nostre macchine e collaboriamo con i nostri clienti per continuare a migliorare la protezione per operatore, compagni di lavoro, passanti, edifici circostanti e ovviamente le macchine stesse.



Campo visivo sicuro in tutte le direzioni mediante dieci immagini, inclusa una a occhio d'uccello 3D e una 2D/4CH.

Visibilità aumentata

AAVM (Sistema di monitoraggio avanzato a 360 gradi)

La Serie A HX è dotata di sistema di videocamere AAVM allo stato dell'arte, in grado di fornire agli operatori una visuale a 360 gradi senza ostacoli.

- IMOD (Rilevamento degli oggetti in movimento intelligente): Informa quando persone od oggetti pericolosi sono rilevati entro il raggio operativo (distanza di rilevazione 5 m).



Costruiti per operare in sicurezza

Supporti cabina elasto-viscosi

Una molla elicoidale e un ammortizzatore interni ai supporti cabina elasto-viscosi migliorano la durezza e assicurano un ambiente operativo confortevole che allevia la fatica.

Telecamera laterale

Oltre alla telecamera retrovisiva standard, è offerta come optional una telecamera sulla fiancata destra che migliora la visibilità dell'operatore.

Freno rotazione elettronico

Una valvola elettronica e un sistema di comando sono stati aggiunti per migliorare sicurezza e utilizzazione. Il tempo di apertura e chiusura della valvola del freno rotazione è controllato dal sistema di comando.

Interruttore di arresto d'emergenza motore

Un interruttore manuale di arresto del motore ubicato dietro il sedile può essere usato in situazioni d'emergenza. È accessibile anche dall'esterno della cabina.

Avviso cintura di sicurezza

Se la cintura di sicurezza non è allacciata al momento dell'accensione del quadro, scatta un allarme acustico emesso a intervalli, insieme a un avviso visivo continuo. Ciò rimarca il nostro impegno prioritario per la sicurezza dell'operatore.

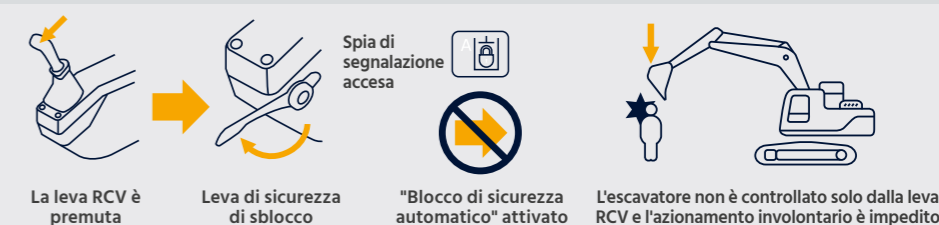


Miglioramento di visibilità e maniglia della appiglio ▶

Per rendere più comode l'entrata e l'uscita dalla cabina, la visibilità attraverso la portiera cabina è stata migliorata, così come il disegno della maniglia di appiglio.

Blocco di sicurezza automatico

Il Blocco di sicurezza automatico impedisce l'azionamento automatico poiché l'escavatore non è controllato solo dalla leva RCV.



MANUTENZIONE AGEVOLE E TELEMATICA

I nostri escavatori Serie A sono progettati per semplificare il più possibile la manutenzione. Componenti e materiali sono stati ottimizzati per assicurare una vita utile prolungata e senza problemi. L'innovativo sistema telematico Hi MATE di Hyundai consente il monitoraggio totale di attività e prestazioni della macchina. Le macchine integrano sistemi di connettività avanzati che assistono i proprietari a creare siti di lavoro intelligenti e a proteggere la redditività man mano che l'attività cresce.

Meno manutenzione. Più tempo di operatività

Manutenzione di routine migliorata

Accesso agevole per la manutenzione che si traduce in controlli regolari eseguiti più velocemente, con vantaggi in termini di tempo di operatività e costi operativi. L'accesso da terra a filtri, raccordi di lubrificazione e interruttori principali semplifica gli interventi assistenziali.

Filtro a durata doppia (1000 ore)

Per olio motore, pre-filtro, filtro olio motore e filtro carburante, gli intervalli di assistenza sono aumentati del 100%, da 500 h a 1000 h quando si utilizza olio motore CK-4.

100%
DI MIGLIORAMENTO DEGLI
INTERVALLI ASSISTENZIALI



Hi MATE

È conveniente, facile e prezioso. Hi MATE, il sistema di gestione da remoto Hyundai, utilizza la tecnologia satellitare GPS per fornire ai clienti il livello più alto di assistenza e supporto del prodotto.

Produttività aumentata

Hi MATE fornisce informazioni su ore di lavoro, tempo di funzionamento a vuoto, consumo di carburante, ecc. e fa risparmiare denaro con concomitante aumento della produttività. Gli avvisi di tagliando permettono di pianificare meglio la manutenzione della macchina.

ECD (Diagnosi connessa del motore)

ECD fornisce informazioni di ricerca guasti nonché assistenza mirata. Essendo supportati dalla diagnosi remota, i tecnici dell'assistenza hanno la possibilità di fornire risoluzioni più tempestive

Monitora le tue macchine

Le informazioni sulla posizione in tempo reale di Hi MATE consentono il monitoraggio comodo delle tue macchine tramite il sito web o l'app mobile Hi MATE.

App Mobile Fleet

La nostra app Mobile Fleet di Hyundai fornisce tutte le informazioni necessarie per gestire efficientemente e in economia la propria flotta.

Sicurezza aumentata

Proteggi la tua macchina dal furto e dall'utilizzo non autorizzato. Gli avvisi di geofencing di Hi MATE ti notificano in automatico quando la tua macchina esce da un perimetro virtuale precedentemente impostato.



HCE-DT Air consente la connessione wireless alla macchina in loco tramite smartphone e laptop.

Sentirsi tutelato

Parti e accessori originali Hyundai sono progettati per far funzionare la tua macchina alle prestazioni ottimali e garantire tempo di operatività, comfort e produttività aumentati. Il nostro magazzino europeo delle parti di 13.000 m² garantisce consegna h24

tramite la nostra rete di concessionari. Sono disponibili anche programmi di garanzia standard ed estesa Hyundai, che assicurano serenità e controllo totale sui costi operativi.



INIZIA IL TOUR!

Produttività ed Efficienza

- Motore STAGE V UE
- Eco Report
- Modalità sollevamento
- EPIC
- Informazioni sul consumo di carburante
- Guida Eco
- Spegnimento automatico del motore

Facilità d'uso

- Memoria modalità operativa
- Miglioramento della visibilità e maniglia di appiglio
- Sistema di traslazione rettilinea a un pedale
- Impianto idraulico ausiliario proporzionale
- RCV proporzionale a 2 vie e selezione comando a pedale
- Controllo preciso (smorzato/libero) della rotazione
- Quadro strumenti ampio e intelligente
- OME (Owner Menu Editing)
- Regolazione velocità braccio / avambraccio

Durevolezza

- Protezione laterale telaio
- Cabina ROPS e FOG
- Durevolezza rafforzata
- Modulo di raffreddamento durevole
- Tubi flessibili di qualità superiore

Sicurezza

- Blocco di sicurezza automatico
- Freno rotazione elettronico
- Sistema di telecamere AAVM
- Telecamera di visione laterale
- Avviso cintura di sicurezza
- Interruttore di arresto d'emergenza motore

Manutenzione agevolata e Connettività

- Hi MATE
 - ECD (Diagnosi connessa del motore)
 - App Mobile Fleet
- HCE-DT Air
- Filtro a lunga durata
- Manutenzione di routine migliorata



SPECIFICHE

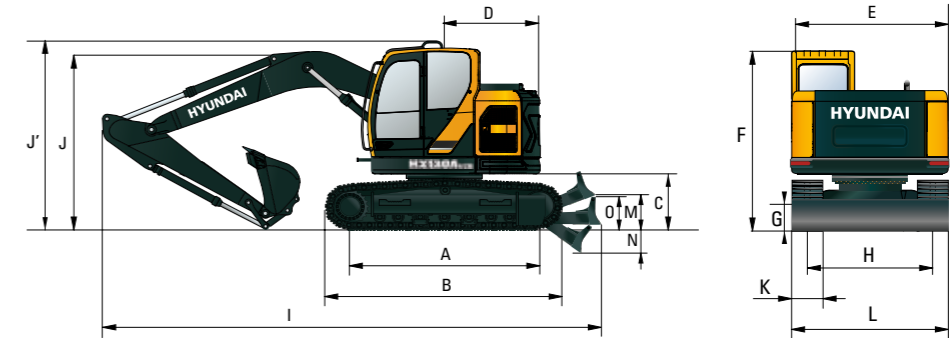
SPECIFICHE HX130A LCR	
MOTORE	
Produttore / Modello	Cummins F3.8
Tipo	Motore diesel a controllo elettronico, 4 tempi, sovralimentato, dotato di intercooler
Potenza lorda (SAE J1995)	55 kW (74 CV) a 2.200 giri/min
Potenza netta (SAE J1349)	54 kW (72 CV) a 2.200 giri/min
Potenza massima	55 kW (74 CV) a 2.200 giri/min
Coppia di picco	400 N m (295 lb ft) a 1.300 giri/min
Cilindrata	3,8 l
IMPIANTO IDRAULICO	
POMPA PRINCIPALE	
Tipo	Pompe a pistoni assiali tandem a portata variabile
Flusso massimo	2 x 117 l/min
POMPA PILOTA	
Tipo	Pompa ingranaggi a stadio singolo a portata fissa
Flusso massimo	27 l/min
MOTORI IDRAULICI	
Traslazione	Motore a pistoni assiali a portata variabile
Rotazione	Motore a pistoni assiali a 2 portate fisse
IMPOSTAZIONE VALVOLA DI SFOGO	
Circuiti integrati	330 kgf/cm ²
Traslazione	350 kgf/cm ²
Aumento di potenza (braccio, avambraccio, benna)	380 kgf/cm ²
Circuito di rotazione	280 kgf/cm ²
Circuito pilota	40 kgf/cm ²
CILINDRI IDRAULICI	
N. di cilindri-alesaggio x corsa	Braccio: 2-Ø100 x 1.015 mm
	Avambraccio: 1-Ø110 x 1.070 mm
	Benna: 1-Ø100 x 855 mm
	Lama: 2-Ø100 x 240 mm
2 PZZ.	1: 2-Ø100 x 975 mm 2: 1-Ø145 x 613 mm
*Hyundai Bio Hydraulic Oil (HBHO) disponibile.	
UNITÀ DI TRASMISSIONE E FRENI	
Metodo di trasmissione	Tipo interamente idrostatico
Motore propulsione	Motore a pistoni assiali, del tipo interno ai pattini
Sistema di riduzione	Ingranaggio di riduzione planetario
Sforzo di trazione alla barra massimo	11.948 kgf
Velocità di traslazione massima (alta/bassa)	3,0 km/h / 5,2 km/h
Pendenza superabile	35° (70%)
Freno di stazionamento	A dischi multipli bagnati
COMANDI	
Comando pilota	Due joystick con una leva di sicurezza
	(SX): Rotazione e avambraccio
	(LD): Braccio e benna
Traslazione e sterzo	Due leve con pedali
Valvola a farfalla del motore	Tipo elettrico, a quadrante
SISTEMA DI ROTAZIONE	
Motore di rotazione	Motore a pistoni assiali a 2 portate fisse
Riduzione della rotazione	Planetaria a 2 stadi
Lubrificazione del cuscinetto di rotazione	In bagno di grasso
Freno della rotazione	A dischi multipli bagnati
Velocità di rotazione	12,4 giri/min

SPECIFICHE HX130A LCR					
CAPACITÀ DEL LUBRIFICANTE E DEL REFRIGERANTE					
	litri				
Serbatoio carburante	240				
Refrigerante motore	24,5				
Olio motore	12				
Dispositivo di rotazione	3,5				
Trasmissione finale	2,3				
Impianto idraulico (incluso il serbatoio)	160				
Serbatoio idraulico	96				
SOTTOCARRO					
Telaio centrale a travi incrociate integralmente saldato con telai dei cingoli a scatola rinforzata. Il sottocarro include rulli lubrificati, pulegge di rinvio, regolatori dei cingoli con molle e ruote dentate ad assorbimento degli urti e catena cingoli con pattini a doppia o tripla costola.					
Telaio centrale	A travi incrociate				
Telaio cingoli	A scatola pentagonale				
N. di pattini su ciascun lato	43 CIASCUNO				
N. di rulli portanti	2 x 1 CIASCUNO				
N. di rulli cingoli	2 x 6 CIASCUNO				
N. protezioni barra	2 CIASCUNO				
PESO OPERATIVO					
Peso operativo, incluso il braccio 4.300 mm; avambraccio 2.260 mm; benna a colmo SAE 0,58 m ³ , lubrificante, refrigerante, serbatoio del carburante pieno, serbatoio idraulico pieno e tutti gli equipaggiamenti standard.					
PESO OPERATIVO					
Pattini	Peso operativo	Pressione a terra			
Tipo	Larghezza (mm)	kg	kgf / cm ²		
Costola di aggrappamento tripla	500	HX130A LCR	13.265	0,44	
		HX130A LCR (Pattino di gomma)	13.420	0,44	
		HX130A LCRD	14.090	0,47	
		HX130A LCRD (Pattino di gomma)	14.240	0,46	
		HX130A LCR	13.445	0,37	
		HX130A LCR (Costola HD)	13.770	0,38	
	600	HX130A LCRD	14.275	0,39	
		HX130A LCR (Costola HD)	14.600	0,40	
		700	HX130A LCR	13.605	0,32
			HX130A LCR (Costola HD)	13.970	0,33
			HX130A LCRD	14.445	0,34
			HX130A LCR (Costola HD)	14.810	0,35
RUMORE					
Livello di pressione sonora sull'operatore (ISO 6396:2008)		72 dB(A)			
Livello di potenza sonora all'esterno (ISO 6395:2008)		99 dB(A)			
IMPIANTO DELL'ARIA CONDIZIONATA					
L'impianto dell'aria condizionata della macchina contiene gas fluorurato a effetto serra con il potenziale di riscaldamento globale del refrigerante R134a. (Potenziale di riscaldamento globale: 1.430) L'impianto contiene 0,65 kg di refrigerante pari a 0,93 tonnellate CO ₂ equivalenti. Per maggiori informazioni, fare riferimento al manuale.					

DIMENSIONI E RAGGIO D'AZIONE

HX130A LCR BRACCIO MONOLITICO

BRACCIO 4,30 m e AVAMBRACCIO 1,96 m, 2,26 m, 2,81 m



Unità: mm

A	Distanza tamburi	2.780
B	Lunghezza totale del cingolato	3.497
C	Luce a terra del contrappeso	900
D	Raggio di rotazione del contrappeso	1.520
D'	Lunghezza estremità posteriore	1.520
E	Larghezza totale della sovrastruttura	2.485
F	Altezza totale della cabina	2.860
G	Luce a terra minima	435
H	Scartamento cingoli	1.990
J	Altezza totale del mancorrente	3.080

	Lunghezza del braccio	4.300		
	Lunghezza dell'avambraccio	1.960	2.260	2.810
I	Lunghezza totale	6.820	6.850	6.805
**I	Lunghezza totale	7.585	7.615	7.570
*J	Altezza totale del braccio	2.570	2.760	3.080

K	Larghezza dei pattini del cingolo	500	600	700
L	Larghezza totale	2.490	2.590	2.690

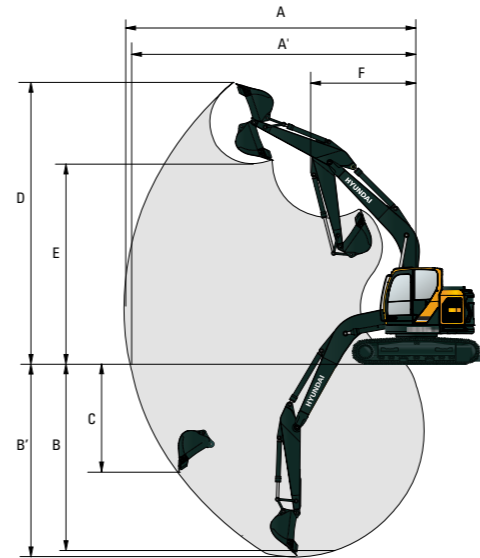
**M	Luce a terra con lama sollevata	550
**N	Profondità con lama abbassata	515
**O	Altezza della lama	575

* Questo valore include la dimensione delle costole di aggrappamento.

** Con opzione lama dozer.

RAGGIO D'AZIONE HX130A LCR

Unità: mm

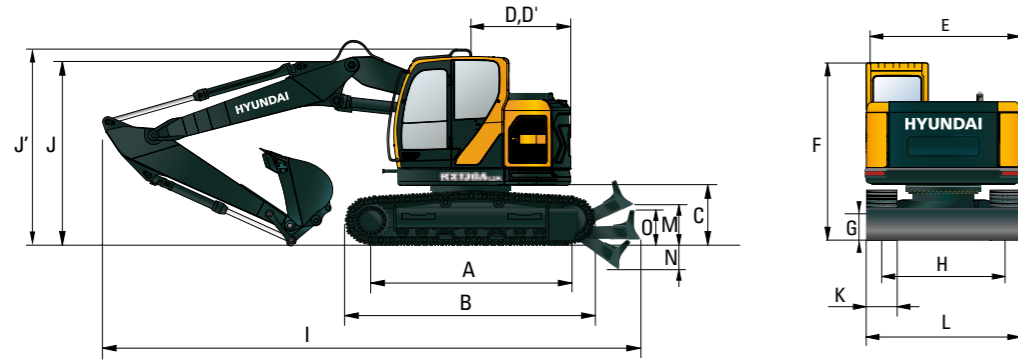


	Lunghezza del braccio	4.300		
	Lunghezza dell'avambraccio	1.960	2.260	2.810
A	Portata di scavo massima	7.470	7.745	8.270
A'	Portata di scavo massima a terra	7.310	7.600	8.140
B	Profondità di scavo massima	4.790	5.090	5.640
B'	Profondità di scavo massima (livello 8')	4.530	4.860	5.450
C	Profondità di scavo massima parete verticale	4.330	4.630	5.170
D	Altezza di scavo massima	7.975	8.165	8.540
E	Altezza di scarico massima	5.530	5.710	6.090
F	Raggio di rotazione minimo	2.275	2.340	2.470

DIMENSIONI E RAGGIO D'AZIONE

DIMENSIONI HX130A LCR BRACCIO TRIPLICE

BRACCIO TRIPLICE 4,56 m e AVAMBRACCIO 1,96 m, 2,26 m



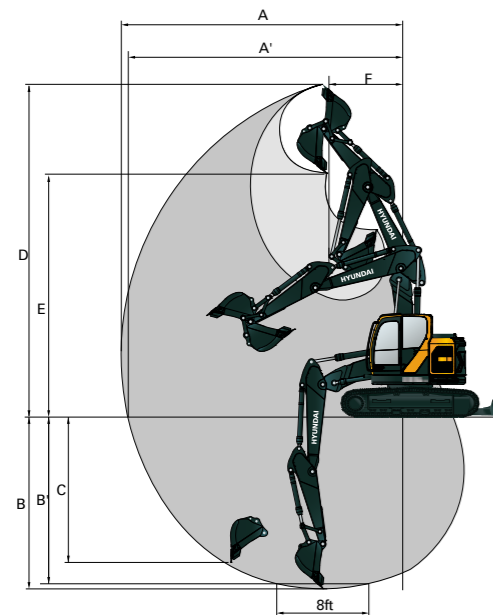
A	Distanza tamburi	2.780
B	Lunghezza totale del cingolato	3.497
C	Luce a terra del contrappeso	900
D	Raggio di rotazione del contrappeso	1.520
D'	Lunghezza estremità posteriore	1.520
E	Larghezza totale della sovrastruttura	2.485
F	Altezza totale della cabina	2.860
G	Luce a terra minima	435
H	Scartamento cingoli	1.990
J'	Altezza totale del mancorrente	3.080

Lunghezza del braccio		4.560		
Lunghezza dell'avambraccio		1.960	2.260	
I	Lunghezza totale	7.100	7.090	
**I	Lunghezza totale	7.865	7.855	
*J	Altezza totale del braccio	2.835	3.000	
Unità: mm				
K	Larghezza dei pattini del cingolo	500	600	700
L	Larghezza totale	2.490	2.590	2.690
**M	Luce a terra con lama sollevata	550		
**N	Profondità con lama abbassata	515		
**O	Altezza della lama	575		

* Questo valore include la dimensione delle costole di aggrappamento.

** Con opzione lama dozer.

RAGGIO D'AZIONE HX130A LCR / HX130A LCRD BRACCIO TRIPLICE



Lunghezza del braccio		4.560	
Lunghezza dell'avambraccio		1.960	2.260
A	Portata di scavo massima	7.770	8.060
A'	Portata di scavo massima a terra	7.630	7.920
B	Profondità di scavo massima	4.980	5.280
B'	Profondità di scavo massima (livello 8')	4.860	5.160
C	Profondità di scavo massima parete verticale	4.370	4.680
D	Altezza di scavo massima	8.650	8.880
E	Altezza di scarico massima	6.160	6.390
F	Raggio di rotazione minimo	2.220	2.430

CAPACITÀ DI SOLLEVAMENTO

Valore nominale frontale Valore nominale laterale o 360 gradi

HX130A LCR BRACCIO MONOLITICO

Braccio 4,30 m, avambraccio 1,96 m dotato di contrappeso 2.100 kg e di pattino a costola tripla 600 mm e senza Dozer.

Altezza punto di sollevamento m	Raggio punto di sollevamento								Allo sbraccio max		
	1,5 m		3,0 m		4,5 m		6,0 m		Capacità	Sbraccio	
											m
6,0 m	kg								*2.620	*2.620	4,21
4,5 m	kg			*3.340	3.060				*2.310	2.240	5,42
3,0 m	kg		*5.290	*5.290	*3.920	2.930	*2.450	1.860	*2.270	1.850	6,03
1,5 m	kg		*7.380	5.000	4.080	2.760	2.630	1.810	*2.390	1.720	6,22
0,0 m	kg		*7.210	4.820	3.950	2.650	2.590	1.780	2.570	1.760	6,04
-1,5 m	kg	*5.310	*5.310	7.800	4.820	3.930	2.620		2.980	2.030	5,44
-3,0 m	kg		*6.500	4.950					*4.350	2.940	4,26

Braccio 4,30 m, avambraccio 1,96 m dotato di contrappeso 2.100 kg e di pattino a costola tripla 600 mm e con Dozer sollevata.

Altezza punto di sollevamento m	Raggio punto di sollevamento								Allo sbraccio max		
	1,5 m		3,0 m		4,5 m		6,0 m		Capacità	Sbraccio	
											m
6,0 m	kg								*2.620	*2.620	4,21
4,5 m	kg			*3.350	3.240				*2.310	*2.310	5,42
3,0 m	kg		*5.290	*5.290	*3.930	3.110	*2.460	1.990	*2.270	1.980	6,03
1,5 m	kg		*7.360	5.320	4.040	2.940	2.610	1.940	*2.390	1.840	6,22
0,0 m	kg		*7.220	5.140	3.910	2.830	2.570	1.900	2.540	1.890	6,04
-1,5 m	kg	*5.320	*5.320	7.720	5.150	3.890	2.810		2.950	2.180	5,44
-3,0 m	kg		*6.500	5.280					*4.350	3.140	4,26

Braccio 4,30 m, avambraccio 1,96 m dotato di contrappeso 2.100 kg e di pattino a costola tripla 600 mm e con Dozer abbassata.

Altezza punto di sollevamento m	Raggio punto di sollevamento								Allo sbraccio max		
	1,5 m		3,0 m		4,5 m		6,0 m		Capacità	Sbraccio	
											m
6,0 m	kg								*2.620	*2.620	4,21
4,5 m	kg			*3.350	*3.350				*2.310	*2.310	5,42
3,0 m	kg		*5.290	*5.290	*3.930	3.370	*2.460	2.150	*2.270	2.140	6,03
1,5 m	kg		*7.360	5.870	*4.730	3.200	*3.780	2.100	*2.390	1.990	6,22
0,0 m	kg		*7.220	5.680	*5.280	3.080	*3.100	2.060	*2.730	2.050	6,04
-1,5 m	kg	*5.320	*5.320	*7.920	5.690	*5.260	3.060		*3.490	2.360	5,44
-3,0 m	kg		*6.500	5.820					*4.350	3.420	4,26

1. Le capacità di sollevamento sono basate su ISO 10567.
2. La capacità di sollevamento della Serie A HX non supera il 75% del carico di ribaltamento con la macchina su suolo stabile e in piano o l'87% della capacità idraulica massima.
3. Il punto di sollevamento è il perno di montaggio pivotante della benna sull'avambraccio (senza massa della benna).
4. (*) indica carico limitato dalla capacità idraulica.
5. Avvertenza: considerare le normative e le linee guida locali sulle operazioni di sollevamento.

CAPACITÀ DI SOLLEVAMENTO

Valore nominale frontale Valore nominale laterale o 360 gradi

Valore nominale frontale Valore nominale laterale o 360 gradi

HX130A LCR BRACCIO MONOLITICO

Braccio 4,30 m, avambraccio 1,96 m dotato di contrappeso 2.450 kg e di pattino a costola tripla 600 mm e senza Dozer.

Altezza punto di sollevamento m	Raggio punto di sollevamento								Allo sbraccio max			
	1,5 m		3,0 m		4,5 m		6,0 m		Capacità	Sbraccio		
6,0 m	kg								*2.620	*2.620	4,21	
4,5 m	kg					*3.340	3.240		*2.310	*2.310	5,42	
3,0 m	kg			*5.290	*5.290	*3.920	3.110	*2.450	1.990	*2.270	1.980	6,03
1,5 m	kg			*7.380	5.320	4.300	2.940	2.790	1.940	*2.390	1.840	6,22
0,0 m	kg			*7.210	5.140	4.180	2.830	2.750	1.900	2.720	1.880	6,04
-1,5 m	kg	*5.310	*5.310	*7.920	5.140	4.150	2.800		3.160	2.170	5,44	
-3,0 m	kg			*6.500	5.270				*4.350	3.130	4,26	

Braccio 4,30 m, avambraccio 1,96 m dotato di contrappeso 2.450 kg e di pattino a costola tripla 600 mm e con Dozer sollevata.

Altezza punto di sollevamento m	Raggio punto di sollevamento								Allo sbraccio max			
	1,5 m		3,0 m		4,5 m		6,0 m		Capacità	Sbraccio		
6,0 m	kg								*2.620	*2.620	4,21	
4,5 m	kg					*3.350	*3.350		*2.310	*2.310	5,42	
3,0 m	kg			*5.290	*5.290	*3.930	3.290	*2.460	2.120	*2.270	2.100	6,03
1,5 m	kg			*7.360	5.640	4.260	3.120	2.760	2.070	*2.390	1.960	6,22
0,0 m	kg			*7.220	5.460	4.140	3.010	2.720	2.030	2.700	2.010	6,04
-1,5 m	kg	*5.320	*5.320	*7.920	5.470	4.110	2.990		3.130	2.320	5,44	
-3,0 m	kg			*6.500	5.600				*4.350	3.330	4,26	

Braccio 4,30 m, avambraccio 1,96 m dotato di contrappeso 2.450 kg e di pattino a costola tripla 600 mm e con Dozer abbassata.

Altezza punto di sollevamento m	Raggio punto di sollevamento								Allo sbraccio max			
	1,5 m		3,0 m		4,5 m		6,0 m		Capacità	Sbraccio		
6,0 m	kg								*2.620	*2.620	4,21	
4,5 m	kg					*3.350	*3.350		*2.310	*2.310	5,42	
3,0 m	kg			*5.290	*5.290	*3.930	3.560	*2.460	2.280	*2.270	*2.270	6,03
1,5 m	kg			*7.360	6.210	*4.730	3.390	*3.780	2.230	*2.390	2.120	6,22
0,0 m	kg			*7.220	6.020	*5.280	3.270	*3.100	2.190	*2.730	2.180	6,04
-1,5 m	kg	*5.320	*5.320	*7.920	6.030	*5.260	3.250		3.490	2.510	5,44	
-3,0 m	kg			*6.500	6.160				*4.350	3.620	4,26	

1. Le capacità di sollevamento sono basate su ISO 10567.
2. La capacità di sollevamento della Serie A HX non supera il 75% del carico di ribaltamento con la macchina su suolo stabile e in piano o l'87% della capacità idraulica massima.
3. Il punto di sollevamento è il perno di montaggio pivotante della benna sull'avambraccio (senza massa della benna).
4. (*) indica carico limitato dalla capacità idraulica.
5. Avvertenza: considerare le normative e le linee guida locali sulle operazioni di sollevamento.

HX130A LCR BRACCIO MONOLITICO

Braccio 4,30 m, avambraccio 2,26 m dotato di contrappeso 2.100 kg e di pattino a costola tripla 600 mm e senza Dozer.

Altezza punto di sollevamento m	Raggio punto di sollevamento								Allo sbraccio max			
	1,5 m		3,0 m		4,5 m		6,0 m		Capacità	Sbraccio		
6,0 m	kg					*2.730	*2.730		*2.360	*2.360	4,62	
4,5 m	kg					*3.070	*3.070		*2.110	2.050	5,74	
3,0 m	kg			*4.770	*4.770	*3.690	2.950	2.700	1.880	*2.070	1.720	6,31
1,5 m	kg			*7.100	5.060	4.090	2.770	2.630	1.810	*2.180	1.600	6,5
0,0 m	kg			*7.500	4.810	3.950	2.640	2.580	1.760	2.390	1.640	6,32
-1,5 m	kg	*4.830	*4.830	7.750	4.780	3.900	2.600			2.730	1.860	5,76
-3,0 m	kg	*9.240	*9.240	*6.920	4.890	3.970	2.670			3.780	2.550	4,66

Braccio 4,30 m, avambraccio 2,26 m dotato di contrappeso 2.100 kg e di pattino a costola tripla 600 mm e con Dozer sollevata.

Altezza punto di sollevamento m	Raggio punto di sollevamento								Allo sbraccio max			
	1,5 m		3,0 m		4,5 m		6,0 m		Capacità	Sbraccio		
6,0 m	kg					*2.740	*2.740		*2.350	*2.350	4,62	
4,5 m	kg					*3.070	*3.070		*2.110	*2.110	5,74	
3,0 m	kg			*4.780	*4.780	*3.690	3.130	2.680	2.000	*2.070	1.840	6,31
1,5 m	kg			*7.110	5.380	4.050	2.950	2.610	1.940	*2.180	1.720	6,5
0,0 m	kg			*7.510	5.130	3.910	2.820	2.550	1.890	2.370	1.750	6,32
-1,5 m	kg	*4.840	*4.840	7.670	5.110	3.860	2.780			2.700	1.990	5,76
-3,0 m	kg	*9.260	*9.260	*6.910	5.210	3.940	2.850			3.750	2.720	4,66

Braccio 4,30 m, avambraccio 2,26 m dotato di contrappeso 2.100 kg e di pattino a costola tripla 600 mm e con Dozer abbassata.

Altezza punto di sollevamento m	Raggio punto di sollevamento								Allo sbraccio max			
	1,5 m		3,0 m		4,5 m		6,0 m		Capacità	Sbraccio		
6,0 m	kg					*2.740	*2.740		*2.350	*2.350	4,62	
4,5 m	kg					*3.070	*3.070		*2.110	*2.110	5,74	
3,0 m	kg			*4.780	*4.780	*3.690	3.390	3.300	2.170	*2.070	1.990	6,31
1,5 m	kg			*7.110	5.930	*4.540	3.210	*3.650	2.100	*2.180	1.860	6,5
0,0 m	kg			*7.510	5.670	*5.180	3.080	*3.900	2.050	*2.460	1.910	6,32
-1,5 m	kg	*4.840	*4.840	*8.060	5.640	*5.300	3.030			*3.070	2.160	5,76
-3,0 m	kg	*9.260	*9.260	*6.910	5.750	*4.440	3.100			*4.180	2.960	4,66

1. Le capacità di sollevamento sono basate su ISO 10567.
2. La capacità di sollevamento della Serie A HX non supera il 75% del carico di ribaltamento con la macchina su suolo stabile e in piano o l'87% della capacità idraulica massima.
3. Il punto di sollevamento è il perno di montaggio pivotante della benna sull'avambraccio (senza massa della benna).
4. (*) indica carico limitato dalla capacità idraulica.
5. Avvertenza: considerare le normative e le linee guida locali sulle operazioni di sollevamento.

CAPACITÀ DI SOLLEVAMENTO

Valore nominale frontale Valore nominale laterale o 360 gradi

Valore nominale frontale Valore nominale laterale o 360 gradi

HX130A LCR BRACCIO MONOLITICO

Braccio 4,30 m, avambraccio 2,26 m dotato di contrappeso 2.450 kg e di pattino a costola tripla 600 mm e senza Dozer.

Altezza punto di sollevamento m	Raggio punto di sollevamento								Allo sbraccio max			
	1,5 m		3,0 m		4,5 m		6,0 m		Capacità	Sbraccio		
6,0 m	kg					*2.730	*2.730			*2.360	*2.360	4,62
4,5 m	kg					*3.070	*3.070			*2.110	*2.110	5,74
3,0 m	kg			*4.770	*4.770	*3.690	3.130	2.860	2.000	*2.070	1.840	6,31
1,5 m	kg			*7.100	5.380	4.320	2.950	2.790	1.940	*2.180	1.720	6,5
0,0 m	kg			*7.500	5.130	4.170	2.820	2.730	1.890	*2.460	1.750	6,32
-1,5 m	kg	*4.830	*4.830	*8.060	5.100	4.130	2.780			2.890	1.990	5,76
-3,0 m	kg	*9.240	*9.240	*6.920	5.200	4.200	2.850			3.990	2.720	4,66

Braccio 4,30 m, avambraccio 2,26 m dotato di contrappeso 2.450 kg e di pattino a costola tripla 600 mm e con Dozer sollevata.

Altezza punto di sollevamento m	Raggio punto di sollevamento								Allo sbraccio max			
	1,5 m		3,0 m		4,5 m		6,0 m		Capacità	Sbraccio		
6,0 m	kg					*2.740	*2.740			*2.350	*2.350	4,62
4,5 m	kg					*3.070	*3.070			*2.110	*2.110	5,74
3,0 m	kg			*4.780	*4.780	*3.690	3.310	2.830	2.130	*2.070	1.960	6,31
1,5 m	kg			*7.110	5.700	4.280	3.130	2.760	2.070	*2.180	1.830	6,5
0,0 m	kg			*7.510	5.450	4.130	3.000	2.700	2.010	*2.460	1.870	6,32
-1,5 m	kg	*4.840	*4.840	*8.060	5.420	4.090	2.960			2.860	2.120	5,76
-3,0 m	kg	*9.260	*9.260	*6.910	5.530	4.160	3.030			3.960	2.900	4,66

Braccio 4,30 m, avambraccio 2,26 m dotato di contrappeso 2.450 kg e di pattino a costola tripla 600 mm e con Dozer abbassata.

Altezza punto di sollevamento m	Raggio punto di sollevamento								Allo sbraccio max			
	1,5 m		3,0 m		4,5 m		6,0 m		Capacità	Sbraccio		
6,0 m	kg					*2.740	*2.740			*2.350	*2.350	4,62
4,5 m	kg					*3.070	*3.070			*2.110	*2.110	5,74
3,0 m	kg			*4.780	*4.780	*3.690	3.580	*3.300	2.300	*2.070	*2.070	6,31
1,5 m	kg			*7.110	6.270	*4.540	3.400	*3.650	2.230	*2.180	1.980	6,5
0,0 m	kg			*7.510	6.010	*5.180	3.260	*3.900	2.180	*2.460	2.030	6,32
-1,5 m	kg	*4.840	*4.840	*8.060	5.980	*5.300	3.220			*3.070	2.300	5,76
-3,0 m	kg	*9.260	*9.260	*6.910	6.090	*4.440	3.290			*4.180	3.140	4,66

1. Le capacità di sollevamento sono basate su ISO 10567.
2. La capacità di sollevamento della Serie A HX non supera il 75% del carico di ribaltamento con la macchina su suolo stabile e in piano o l'87% della capacità idraulica massima.
3. Il punto di sollevamento è il perno di montaggio pivotante della benna sull'avambraccio (senza massa della benna).
4. (*) indica carico limitato dalla capacità idraulica.
5. Avvertenza: considerare le normative e le linee guida locali sulle operazioni di sollevamento.

HX130A LCR BRACCIO MONOLITICO

Braccio 4,30 m, avambraccio 2,81 m dotato di contrappeso 2.100 kg e di pattino a costola tripla 600 mm e senza Dozer.

Altezza punto di sollevamento m	Raggio punto di sollevamento								Allo sbraccio max			
	1,5 m		3,0 m		4,5 m		6,0 m		Capacità	Sbraccio		
6,0 m	kg					*2.480	*2.480			*1.770	*1.770	5,34
4,5 m	kg					*2.560	*2.560	*2.380	1.940	*1.610	*1.610	6,33
3,0 m	kg			*3.790	*3.790	*3.210	3.000	2.720	1.890	*1.590	1.500	6,86
1,5 m	kg			*6.250	5.190	4.120	2.800	2.630	1.810	*1.660	1.410	7,03
0,0 m	kg			7.800	4.820	3.940	2.630	2.560	1.740	*1.840	1.420	6,87
-1,5 m	kg	*4.140	*4.140	7.680	4.720	3.860	2.560	2.520	1.710	*2.220	1.580	6,35
-3,0 m	kg	*7.280	*7.280	*7.470	4.770	3.880	2.580			2.990	2.020	5,38

Braccio 4,30 m, avambraccio 2,81 m dotato di contrappeso 2.100 kg e di pattino a costola tripla 600 mm e con Dozer sollevata.

Altezza punto di sollevamento m	Raggio punto di sollevamento								Allo sbraccio max			
	1,5 m		3,0 m		4,5 m		6,0 m		Capacità	Sbraccio		
6,0 m	kg					*2.480	*2.480			*1.770	*1.770	5,34
4,5 m	kg					*2.560	*2.560	*2.380	2.060	*1.610	*1.610	6,33
3,0 m	kg			*3.800	*3.800	*3.220	3.180	2.690	2.020	*1.590	*1.590	6,86
1,5 m	kg			*6.260	5.510	4.080	2.980	2.610	1.940	*1.660	1.510	7,03
0,0 m	kg			7.730	5.140	3.900	2.810	2.530	1.860	*1.840	1.530	6,87
-1,5 m	kg	*4.140	*4.140	7.600	5.040	3.820	2.740	2.500	1.830	*2.220	1.700	6,35
-3,0 m	kg	*7.290	*7.290	*7.460	5.100	3.840	2.760			2.970	2.170	5,38

Braccio 4,30 m, avambraccio 2,81 m dotato di contrappeso 2.100 kg e di pattino a costola tripla 600 mm e con Dozer abbassata.

Altezza punto di sollevamento m	Raggio punto di sollevamento								Allo sbraccio max			
	1,5 m		3,0 m		4,5 m		6,0 m		Capacità	Sbraccio		
6,0 m	kg					*2.480	*2.480			*1.770	*1.770	5,34
4,5 m	kg					*2.560	*2.560	*2.380	2.230	*1.610	*1.610	6,33
3,0 m	kg			*3.800	*3.800	*3.220	*3.220	*2.990	2.180	*1.590	*1.590	6,86
1,5 m	kg			*6.260	6.070	*4.150	3.230	*3.390	2.100	*1.660	1.640	7,03
0,0 m	kg			*7.840	5.680	*4.940	3.070	*3.750	2.030	*1.840	1.670	6,87
-1,5 m	kg	*4.140	*4.140	*8.160	5.580	*5.280	2.990	*3.840	2.000	*2.220	1.850	6,35
-3,0 m	kg	*7.290	*7.290	*7.460	5.630	*4.910	3.010			*3.130	2.360	5,38

1. Le capacità di sollevamento sono basate su ISO 10567.
2. La capacità di sollevamento della Serie A HX non supera il 75% del carico di ribaltamento con la macchina su suolo stabile e in piano o l'87% della capacità idraulica massima.
3. Il punto di sollevamento è il perno di montaggio pivotante della benna sull'avambraccio (senza massa della benna).
4. (*) indica carico limitato dalla capacità idraulica.
5. Avvertenza: considerare le normative e le linee guida locali sulle operazioni di sollevamento.

CAPACITÀ DI SOLLEVAMENTO

Valore nominale frontale Valore nominale laterale o 360 gradi

Valore nominale frontale Valore nominale laterale o 360 gradi

HX130A LCR BRACCIO MONOLITICO

Braccio 4,30 m, avambraccio 2,81 m dotato di contrappeso 2.450 kg e di pattino a costola tripla 600 mm e senza Dozer.

Altezza punto di sollevamento m	Raggio punto di sollevamento								Allo sbraccio max			
	1,5 m		3,0 m		4,5 m		6,0 m		Capacità	Sbraccio		
6,0 m	kg					*2.480	*2.480			*1.770	*1.770	5,34
4,5 m	kg					*2.560	*2.560	*2.380	2.060	*1.610	*1.610	6,33
3,0 m	kg			*3.790	*3.790	*3.210	3.180	2.870	2.020	*1.590	*1.590	6,86
1,5 m	kg			*6.250	5.510	*4.150	2.980	2.790	1.930	*1.660	1.510	7,03
0,0 m	kg			*7.830	5.140	4.170	2.810	2.710	1.860	*1.840	1.530	6,87
-1,5 m	kg	*4.140	*4.140	8.120	5.030	4.080	2.730	2.680	1.830	*2.220	1.700	6,35
-3,0 m	kg	*7.280	*7.280	*7.470	5.090	4.110	2.750			*3.120	2.170	5,38

Braccio 4,30 m, avambraccio 2,81 m dotato di contrappeso 2.450 kg e di pattino a costola tripla 600 mm e con Dozer sollevata.

Altezza punto di sollevamento m	Raggio punto di sollevamento								Allo sbraccio max			
	1,5 m		3,0 m		4,5 m		6,0 m		Capacità	Sbraccio		
6,0 m	kg					*2.480	*2.480			*1.770	*1.770	5,34
4,5 m	kg					*2.560	*2.560	*2.380	2.190	*1.610	*1.610	6,33
3,0 m	kg			*3.800	*3.800	*3.220	*3.220	2.850	2.140	*1.590	*1.590	6,86
1,5 m	kg			*6.260	5.830	*4.150	3.160	2.760	2.060	*1.660	1.610	7,03
0,0 m	kg			*7.840	5.460	4.130	2.990	2.680	1.990	*1.840	1.640	6,87
-1,5 m	kg	*4.140	*4.140	8.040	5.360	4.040	2.920	2.650	1.960	*2.220	1.820	6,35
-3,0 m	kg	*7.290	*7.290	*7.460	5.410	4.070	2.940			*3.130	2.310	5,38

Braccio 4,30 m, avambraccio 2,81 m dotato di contrappeso 2.450 kg e di pattino a costola tripla 600 mm e con Dozer abbassata.

Altezza punto di sollevamento m	Raggio punto di sollevamento								Allo sbraccio max			
	1,5 m		3,0 m		4,5 m		6,0 m		Capacità	Sbraccio		
6,0 m	kg					*2.480	*2.480			*1.770	*1.770	5,34
4,5 m	kg					*2.560	*2.560	*2.380	2.360	*1.610	*1.610	6,33
3,0 m	kg			*3.800	*3.800	*3.220	*3.220	*2.990	2.310	*1.590	*1.590	6,86
1,5 m	kg			*6.260	*6.260	*4.150	3.420	*3.390	2.230	*1.660	*1.660	7,03
0,0 m	kg			*7.840	6.020	*4.940	3.260	*3.750	2.160	*1.840	1.780	6,87
-1,5 m	kg	*4.140	*4.140	*8.160	5.920	*5.280	3.180	*3.840	2.130	*2.220	1.970	6,35
-3,0 m	kg	*7.290	*7.290	*7.460	5.970	*4.910	3.200			*3.130	2.510	5,38

1. Le capacità di sollevamento sono basate su ISO 10567.
2. La capacità di sollevamento della Serie A HX non supera il 75% del carico di ribaltamento con la macchina su suolo stabile e in piano o l'87% della capacità idraulica massima.
3. Il punto di sollevamento è il perno di montaggio pivotante della benna sull'avambraccio (senza massa della benna).
4. (*) indica carico limitato dalla capacità idraulica.
5. Avvertenza: considerare le normative e le linee guida locali sulle operazioni di sollevamento.

HX130A LCR BRACCIO TRIPLICE

Braccio 4,56 m, avambraccio 1,96 m dotato di contrappeso 2.450 kg e di pattino a costola tripla 600 mm e senza Dozer.

Altezza punto di sollevamento m	Raggio punto di sollevamento						Allo sbraccio max					
	3,0 m		4,5 m		6,0 m		Capacità	Sbraccio				
6,0 m	kg											
4,5 m	kg			*3.310	3.280			*2.670	*2.670	4,66		
3,0 m	kg	*3.650	*3.650	*3.290	3.260			*2.360	2.140	5,77		
1,5 m	kg			*5.580	*5.580	*3.900	3.080	2.850	1.970	*2.300	1.790	6,34
0,0 m	kg			*4.580	*4.580	4.270	2.870	2.770	1.890	*2.380	1.660	6,53
-1,5 m	kg	*4.580	*4.580	4.120	2.740	2.700	1.840	2.500	1.700	2.500	1.700	6,35
-3,0 m	kg	*7.530	4.990	4.090	2.710			2.850	1.930			5,79

Braccio 4,56 m, avambraccio 1,96 m dotato di contrappeso 2.450 kg e di pattino a costola tripla 600 mm e con Dozer sollevata.

Altezza punto di sollevamento m	Raggio punto di sollevamento						Allo sbraccio max					
	3,0 m		4,5 m		6,0 m		Capacità	Sbraccio				
6,0 m	kg											
4,5 m	kg			*3.310	*3.310			*2.670	*2.670	4,66		
3,0 m	kg	*3.650	*3.650	*3.290	*3.290			*2.360	2.270	5,77		
1,5 m	kg			*5.580	*5.580	*3.900	3.270	2.820	2.100	*2.300	1.910	6,34
0,0 m	kg			*4.590	*4.590	4.230	3.050	2.740	2.020	*2.380	1.780	6,53
-1,5 m	kg	*4.590	*4.590	4.080	2.920	2.680	1.960	2.470	1.820	2.470	1.820	6,35
-3,0 m	kg	*7.520	5.310	4.050	2.890			2.820	2.070			5,79

Braccio 4,56 m, avambraccio 1,96 m dotato di contrappeso 2.450 kg e di pattino a costola tripla 600 mm e con Dozer abbassata.

Altezza punto di sollevamento m	Raggio punto di sollevamento						Allo sbraccio max					
	3,0 m		4,5 m		6,0 m		Capacità	Sbraccio				
6,0 m	kg											
4,5 m	kg			*3.310	*3.310			*2.670	*2.670	4,66		
3,0 m	kg	*3.650	*3.650	*3.290	*3.290			*2.360	*2.360	5,77		
1,5 m	kg			*5.580	*5.580	*3.900	3.540	*3.360	2.270	*2.300	2.070	6,34
0,0 m	kg			*4.590	*4.590	*4.670	3.320	*3.630	2.190	*2.380	1.930	6,53
-1,5 m	kg	*4.590	*4.590	*5.130	3.190	*3.810	2.140	*2.640	1.980	*2.640	1.980	6,35
-3,0 m	kg	*7.520	5.880	*5.080	3.160			*3.220	2.250			5,79

1. Le capacità di sollevamento sono basate su ISO 10567.
2. La capacità di sollevamento della Serie A HX non supera il 75% del carico di ribaltamento con la macchina su suolo stabile e in piano o l'87% della capacità idraulica massima.
3. Il punto di sollevamento è il perno di montaggio pivotante della benna sull'avambraccio (senza massa della benna).
4. (*) indica carico limitato dalla capacità idraulica.
5. Avvertenza: considerare le normative e le linee guida locali sulle operazioni di sollevamento.

CAPACITÀ DI SOLLEVAMENTO

Valore nominale frontale Valore nominale laterale o 360 gradi

HX130A LCR BRACCIO TRIPLICE

Braccio 4,56 m, avambraccio 2,26 m dotato di contrappeso 2.450 kg e di pattino a costola tripla 600 mm e senza Dozer.

Altezza punto di sollevamento m	Raggio punto di sollevamento								Allo sbraccio max			
	1,5 m		3,0 m		4,5 m		6,0 m		Capacità	Sbraccio		
7,5 m	kg			*3.450	*3.450					*3.330	*3.330	3,04
6,0 m	kg					*2.960	*2.960			*2.400	*2.400	5,05
4,5 m	kg					*3.050	*3.050	*2.580	2.030	*2.150	1.970	6,09
3,0 m	kg			*5.070	*5.070	*3.690	3.120	2.860	1.980	*2.100	1.670	6,64
1,5 m	kg					4.290	2.890	2.770	1.900	*2.170	1.560	6,81
0,0 m	kg			*4.920	*4.920	4.120	2.730	2.690	1.830	2.330	1.580	6,65
-1,5 m	kg			*7.690	4.940	4.060	2.680	2.680	1.810	2.620	1.770	6,11
-3,0 m	kg			*6.600	5.060	4.130	2.740			3.460	2.340	5,09

Braccio 4,56 m, avambraccio 2,26 m dotato di contrappeso 2.450 kg e di pattino a costola tripla 600 mm e con Dozer sollevata.

Altezza punto di sollevamento m	Raggio punto di sollevamento								Allo sbraccio max			
	1,5 m		3,0 m		4,5 m		6,0 m		Capacità	Sbraccio		
7,5 m	kg			*3.460	*3.460					*3.330	*3.330	3,05
6,0 m	kg					*2.950	*2.950			*2.400	*2.400	5,06
4,5 m	kg					*3.050	*3.050	*2.590	2.150	*2.150	2.090	6,09
3,0 m	kg			*5.080	*5.080	*3.690	3.300	2.840	2.110	*2.100	1.780	6,64
1,5 m	kg					4.250	3.070	2.740	2.020	*2.170	1.660	6,81
0,0 m	kg			*4.930	*4.930	4.080	2.910	2.670	1.950	2.300	1.690	6,65
-1,5 m	kg			*7.690	5.260	4.020	2.860	2.660	1.940	2.590	1.900	6,11
-3,0 m	kg			*6.590	5.380	4.090	2.930			3.440	2.500	5,09

Braccio 4,56 m, avambraccio 2,26 m dotato di contrappeso 2.450 kg e di pattino a costola tripla 600 mm e con Dozer abbassata.

Altezza punto di sollevamento m	Raggio punto di sollevamento								Allo sbraccio max			
	1,5 m		3,0 m		4,5 m		6,0 m		Capacità	Sbraccio		
7,5 m	kg			*3.460	*3.460					*3.330	*3.330	3,05
6,0 m	kg					*2.950	*2.950			*2.400	*2.400	5,06
4,5 m	kg					*3.050	*3.050	*2.590	2.330	*2.150	*2.150	6,09
3,0 m	kg			*5.080	*5.080	*3.690	3.570	*3.200	2.280	*2.100	1.930	6,64
1,5 m	kg					*4.500	3.340	*3.520	2.200	*2.170	1.810	6,81
0,0 m	kg			*4.930	*4.930	*5.050	3.180	*3.760	2.120	*2.390	1.840	6,65
-1,5 m	kg			*7.690	5.830	*5.110	3.130	*3.640	2.110	*2.870	2.070	6,11
-3,0 m	kg			*6.590	5.950	*4.410	3.190			*3.600	2.720	5,09

- Le capacità di sollevamento sono basate su ISO 10567.
- La capacità di sollevamento della Serie A HX non supera il 75% del carico di ribaltamento con la macchina su suolo stabile e in piano o l'87% della capacità idraulica massima.
- Il punto di sollevamento è il perno di montaggio pivotante della benna sull'avambraccio (senza massa della benna).
- (*) indica carico limitato dalla capacità idraulica.
- Avvertenza: considerare le normative e le linee guida locali sulle operazioni di sollevamento.

GUIDA ALLA SELEZIONE DELLA BENNA E FORZA DI SCAVO

BENNE

Tutte le benne sono saldate in acciaio ad alta resistenza.



A colmo SAE m³	0,58	0,50	0,59	◆ 0,50	◆ 0,61
----------------	------	------	------	--------	--------

Capacità m³	Larghezza mm	Peso kg	Denti (ciascuno)	Raccomandazione mm									
				Contrappeso 2.100 kg			Contrappeso 2.450 kg						
				4.300 Braccio monolitico			4.300 Braccio monolitico		4.560 Braccio triplice				
A colmo SAE	A colmo CECE	Senza taglienti laterali	Con taglienti laterali	1.960 Avambraccio	2.260 Avambraccio	2.810 Avambraccio	1.960 Avambraccio	2.260 Avambraccio	2.810 Avambraccio	1.960 Avambraccio	2.260 Avambraccio		
0,58	0,5	950	1.110	438	5	●	○	■	●	○	○	○	○
0,5	0,44	900	960	425	4	●	○	○	●	○	○	○	○
0,59	0,52	1.050	1.110	473	5	●	○	■	●	○	■	○	■
◆ 0,50	0,46	762	788	422	4	●	○	○	●	○	●	○	●
◆ 0,61	0,56	914	940	474	5	○	■	■	●	○	■	○	■

◆ Benna dentata Hammerless

- Applicabile per materiali con densità di 2.100 kg/m³ o inferiore
- Applicabile per materiali con densità di 1.800 kg/m³ o inferiore
- Applicabile per materiali con densità di 1.500 kg/m³ o inferiore
- ▲ Applicabile per materiali con densità di 1.200 kg/m³ o inferiore
- X Non raccomandata

ATTREZZI

Bracci e avambracci sono saldati con un disegno a scatola intera a bassa deformazione. Sono disponibili braccio monolitico 4,3 m, triplice 4,56 m e avambraccio 1,96 m, 2,26 m, 2,81 m.

FORZA DI SCAVO

Braccio	Lunghezza	mm	4.300 Braccio monolitico			4.560 Braccio triplice		Nota
	Peso	kg	935			1.410		
Avambraccio	Lunghezza	mm	1.960	2.260	2.810	1.960	2.260	
	Peso	kg	573	601	664	573	601	
Forza di scavo della benna	SAE	kN	83 [91]	84 [91]	84 [91]	83 [91]	84 [91]	[] : Aumento di potenza
		kgf	8.479 [9.249]	8.511 [9.285]	8.512 [9.285]	8.479 [9.249]	8.511 [9.285]	
	ISO	kN	98 [107]	98 [107]	98 [107]	98 [107]	98 [107]	
		kgf	9.952 [10.857]	9.990 [10.899]	9.991 [10.899]	9.952 [10.857]	9.990 [10.899]	
Forza di richiamo avambraccio	SAE	kN	59 [65]	55 [60]	48 [52]	59 [65]	55 [60]	
		kgf	6.055 [6.605]	5.613 [6.123]	4.851 [5.292]	6.055 [6.605]	5.613 [6.123]	
	ISO	kN	62 [68]	58 [63]	50 [54]	62 [68]	58 [63]	
		kgf	6.364 [6.943]	5.877 [6.411]	5.044 [5.503]	6.364 [6.943]	5.877 [6.411]	

Nota: Il peso del braccio include il cilindro dell'avambraccio, la tubazione e il perno

Il peso dell'avambraccio include cilindro benna, leveraggio e perno

EQUIPAGGIAMENTO STANDARD/OPTIONAL

MEMO

MOTORE	STD	OPT
Cummins F3.8		
Minimo automatico del motore	•	
Controllo di arresto automatico del motore	•	
Interruttore di arresto d'emergenza motore	•	
IMPIANTO IDRAULICO	STD	OPT
3 modalità di potenza, 2 modalità operative, modalità utente	•	
Controllo della potenza variabile	•	
EPIC (Controllo elettronico indipendente delle pompe)	•	
Controllo flusso modalità attrezzi	•	
Hyundai Bio Hydraulic Oil (HBHO)		•
CABINA E INTERNI	STD	OPT
Tergiparabrezza del tipo a salita	•	
Radio / lettore USB	•	
Sistema di telefono cellulare vivavoce con USB	•	
Presse 12V (convertitore da 24V DC a 12V DC)	•	
Avvisatore acustico elettrico	•	
Cabina in acciaio 4 stagioni con visibilità a 360°	•	
Vetro di sicurezza - vetro temprato	•	
Vetro di sicurezza - vetro temprato con parabrezza laminato		•
Parabrezza pieghevole a scorrimento	•	
Finestrino scorrevole (Sx)	•	
Portiera bloccabile	•	
Vano portaoggetti	•	
Portacenere e accendisigari		•
Copertura tetto cabina trasparente	•	
Parasole	•	
Serrature portiera e cabina, una sola chiave	•	
Sedile con sospensione meccanica e riscaldatore	•	
Joystick scorrevole ad azionamento pilota	•	
Sistema di regolazione in altezza della consolle	•	
Climatizzatore e Riscaldatore	•	
Sbrinatori	•	
Ausilio di avviamento (riscaldatore ad aria a griglia) per climi freddi	•	
Display LCD 8"	•	
Regime motore o contagiri / Accel.	•	
Indicatore temperatura refrigerante motore	•	
Potenza massima	•	
Basso regime/Alto regime	•	
Minimo automatico	•	
Avvertimento sovraccarico con allarme	•	
Spia Check Engine	•	
Intasamento depuratore aria	•	
Indicatori	•	
Indicatori ECO	•	
Indicatore livello carburante	•	
Indicatore della temperatura dell'olio idraulico	•	
Riscaldatore carburante	•	
Avvertimenti	•	
Errore di comunicazione	•	
Batteria scarica	•	
Orologio	•	
Luci cabina	•	
Parapioggia parabrezza cabina	•	
Tetto cabina-copertura in acciaio		•
Sedile regolabile con sospensione pneumatica e riscaldatore		•
FOG (protezione contro oggetti in caduta) - ISO 10262 Livello		•
ROPS (Strutture di protezione contro il ribaltamento) - ISO12117-2	•	

SICUREZZA	STD	OPT
Modalità sollevamento	•	
Blocco di sicurezza automatico	•	
Avviso cintura di sicurezza	•	
Interruttore principale batteria	•	
Telecamera retrovisiva	•	
Telecamera immagini posteriore e laterale dx		•
AAVM (Sistema di monitoraggio avanzato a 360 gradi)		•
Quattro luci di lavoro frontali (2 montate sul braccio, 2 montate sul telaio frontale)	•	
Allarme di traslazione	•	
Girofaro		•
Freno di rotazione automatico	•	
Sistema di trattenimento del braccio	•	
Sistema di trattenimento dell'avambraccio	•	
Valvola blocco di sicurezza per il cilindro del braccio con dispositivo di allarme sovraccarico	•	
Valvola blocco di sicurezza per cilindro avambraccio	•	
Valvola di sicurezza per il cilindro lama dozer	•	
Sistema di bloccaggio della rotazione		•
Tre specchi retrovisori esterni	•	
Guardrail - Ring pugilato		•

ATTREZZATURA	STD	OPT
Bracci		
Monolitico 4,3 m	•	
Triplice 4,56 m		•
Avambracci		
1,96 m		•
2,26 m	•	
2,81 m		•

ALTRO	STD	OPT
Prefiltro carburante	•	
Riscaldatore carburante	•	
Pre-depuratore		•
Riscaldatore refrigerante		•
Sistema di auto-diagnosi	•	
Hi MATE (Sistema di gestione remota)		•
Batterie (2 x 12 V x 100 Ah)	•	
Pompa riempimento del carburante (20 l/min)		•
Kit tubazione ad azione singola (demolitore, ecc.)		•
Kit tubazione ad azione doppia (pinze, ecc.)		•
Impianto idraulico ausiliario proporzionale		•
RCV proporzionale a 2 vie e selezione comando a pedale		•
Kit tubazione rotante		•
Kit divisione linea benna		•
Compressore aria		•
Tubazione accoppiatore rapido		•
Accoppiatore rapido		•
Sistema di traslazione rettilinea a un pedale		•
Accumulatore per abbassamento dell'attrezzatura di lavoro	•	
Valvola variazione schema (2 schemi)		•
Controllo preciso (smorzato/libero) della rotazione		•
Kit attrezzi		•
Lama dozer		•

SOTTOCARRO	STD	OPT
Copertura inferiore struttura inferiore	•	
Pattini del cingolo		
Pattini a tre costole (500 mm)		•
Pattini a tre costole (600 mm)	•	
Pattini a tre costole (600 mm) - Tipo HD		•
Pattino a tre costole (700 mm)		•
Pattini a tre costole (700 mm) - Tipo HD		•
Pattini in gomma (500 mm)		•
Protezione cingoli	•	

* Gli equipaggiamenti standard e optional possono variare. Contatta il tuo concessionario Hyundai per maggiori informazioni. La macchina può variare in base agli standard internazionali.

* Le foto potrebbero mostrare accessori ed equipaggiamento optional non disponibili nella tua area.

* Materiali e specifiche sono soggetti a modifica senza preavviso.



4

SERIES HX130ALCR

HX130ALCR



HYUNDAI

Le specifiche e il design sono soggetti a modifica senza preavviso. Le immagini dei prodotti Hyundai Construction Equipment Europe potrebbero mostrare equipaggiamenti non standard.

Hyundai Construction Equipment Europe NV,
Hyundailaan 4, 3980 Tessenderlo, Belgio.
Tel.: (32) 14-56-2200 Fax: (32) 14-59-3405

PRONTO A CAMBIARE IL TUO MONDO?

Contatta il tuo concessionario Hyundai.
hyundai-ce.eu/en/dealer-locator