

TH730

Sollevatori Telescopici



**WACKER
NEUSON**
all it takes!



Quando esistono limiti di spazio, entra in gioco

Il sollevatore telescopico Wacker Neuson è utilizzabile appieno anche nei luoghi in cui sussistono limiti di altezza da terra. Le prestazioni, il design e le dimensioni del sollevatore compatto TH625 sono adeguati ai lavori in magazzini che devono raggiungere l'altezza massima del vano. Il prodotto offre eccellenti caratteristiche, come ad esempio altezza di accatastamento di 7 metri, raggio di sterzata di meno di 4 metri e carico utile di 3 kg.

- Motore conveniente con elevata coppia e basso consumo di carburante
- Cabina panoramica confortevole con visibilità ottimale
- Angolo di oscillazione complessivo del carrello portautensili di 155°
- Basso livello di rumorosità nella cabina
- Vertical Lift System di ultima generazione

TH730 Specifiche tecniche

Dati d'esercizio

Altezza della corsa (max.)	7.000 mm
Peso	7.370 kg
Raggio di sterzata (rispetto agli pneumatici)	3.840 mm

Dati del motore

Produttore del motore	Deutz
Potenza del motore	100 kW
Cilindrata	3.621 cm ³
Norme di emissione fase	IV
Emissione del suono (all'orecchio dell'operatore)	78 dB(A)

Trasmissione della potenza

Trazione	idrostatico
Velocità (standard)	0-20 km/h
Velocità (optional)	0 - 30 km/h
Assi	Asse sterzante planetario
Angolo totale di oscillazione	20 °

Impianto idraulico sterzante ed operativo

Pompa di servizio	Pompa idraulica con condivisione del flusso
Portata	100 l/min
Pressione	260 bar

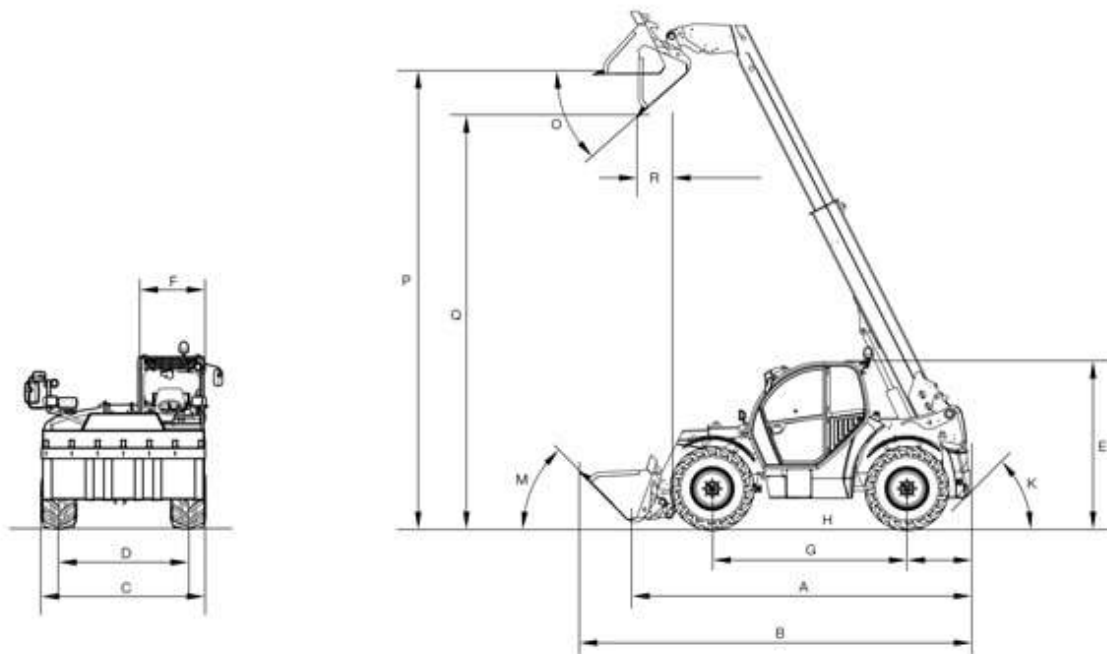
Movimentazione

Capacità della benna	1 m ³
Angolo totale di rotazione (del trasportatore del veicolo)	155 °
Carico utile (max. LSP 500 mm)	3.000 kg
Altezza della corsa (al carico max.)	5.500 mm
Carico utile (all'altezza di sollevamento max.)	2.000 kg
Carico utile (alla portata max.)	1.000 kg
Autonomia (al carico max.)	1.780 mm
Autonomia (max. altezza di accatastamento)	3.760 mm

Capacità del riempimento

Capacità del serbatoio carburante	100 l
Serbatoio idraulico	100 l

TH730 Dimensioni



A	Lunghezza incl. telaio utensili	4.880 mm
B	Lunghezza con benna standard	5.600 mm
C	Larghezza con pneumatici standard	2.285 mm
E	Altezza al tetto della cabina	2.310 mm
F	Larghezza cabina	990 mm
M	Angolo di ribaltamento posteriore benna	49 °
O	Angolo di scarico benna	41 °
P	Altezza di carico con benna standard: estesa	6.820 mm
R	Distanza di scarico con benna standard: estesa	110 mm

Nota: La disponibilità dei prodotti può variare da paese a paese. E' possibile che le informazioni / prodotti non siano disponibili nel vostro paese. Le informazioni più dettagliate sulla potenza del motore sono riportate nelle istruzioni per l'uso. La potenza in uscita effettiva può variare a seconda delle condizioni d'esercizio specifiche. L'azienda si riserva il diritto di errori ed omissioni. Immagini simili.
Copyright © 2020 Wacker Neuson SE.