



RAISING STONES

PINZA PER MASSI

La Pinza per Massi della serie PM è ideale per la movimentazione di differenti materiali.

Grazie alla speciale configurazione delle ganasce a 3+2 denti, alla struttura robusta, all'enorme apertura e all'elevata forza di serraggio, è ideale per la movimentazione di massi di medie e grandi dimensioni, ma anche per la demolizione di case o strutture non in cemento e senza armatura in metallo, svolgendo contemporaneamente sia l'abbattimento che il carico del materiale.

- > 5 modelli disponibili
- > Rotazione continua a 360°
- > Ralla di grande diametro per una maggiore affidabilità anche nelle condizioni estreme
- > Cilindri idraulici di elevata potenza
- > Massime prestazioni di carico e di presa
- > Facile manutenzione

STONES HANDLING GRAPPLE

The PM Series is designed for picking up and moving various materials.

The special 3+2 teeth jaw configuration, the rugged construction, the huge opening & the high clamping force, make it the ideal attachment for heavy duty jobs where speed up operation and precision are required.

Excellent performance with high durability.

- > 5 sizes available
- > 360° continuous rotation
- > Wide bearing for even the most demanding of applications producing greater reliability and longer life time
- > Powerful hydraulic cylinder
- > Maximum loading performance and high gripping force
- > Easy maintenance

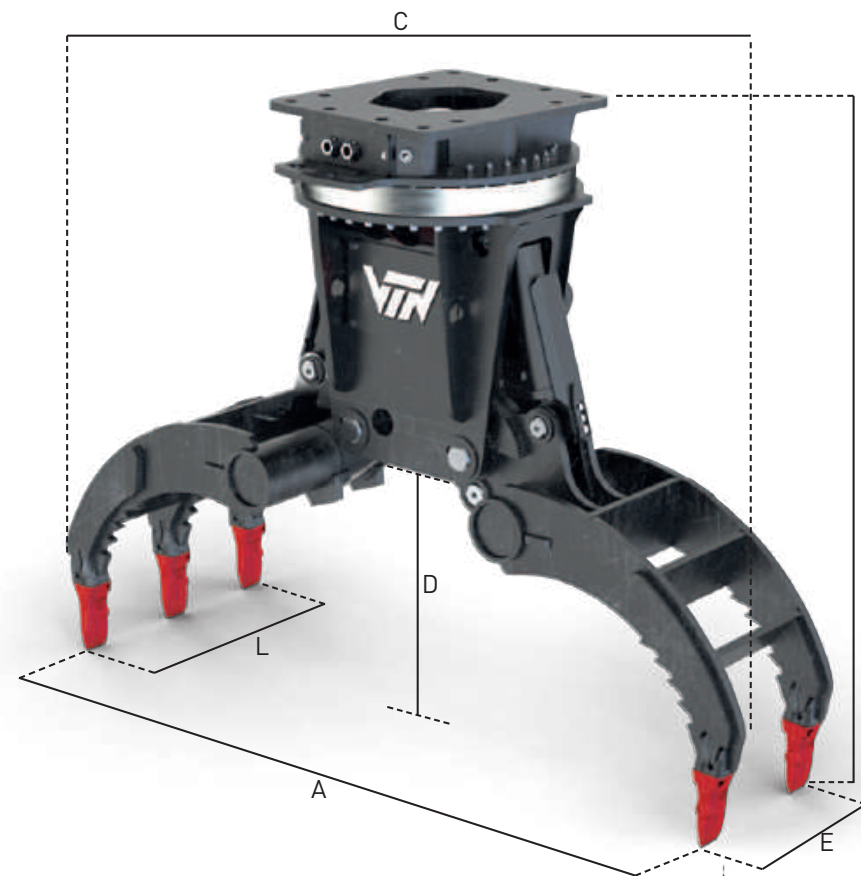
PINCE DE ENROCHEMENT

La série PM est conçue pour reprendre et charger divers matériaux.

La configuration spéciale des mâchoires 3+2 dents, la construction robuste, l'énorme ouverture et la force de serrage élevée en font l'accessoire idéal pour les travaux lourds nécessitant de la rapidité et une précision d'opérations.

Excellentes performances avec une durabilité élevée.

- > 5 tailles disponibles
- > Rotation continue à 360°
- > Couronne de rotation large pour répondre aux applications les plus exigeantes permettant une plus grande fiabilité soit une durée de vie plus longue
- > Vérins hydrauliques puissant
- > Performances de chargement maximales et force de préhension élevée
- > Maintenance facile





HANDLING

| | t min/max · lb min/max | | |
|--------|------------------------|----------------|--------|
| PM200 | 2 | 3 / 6 | 7 |
| | 4500 | 6500 / 13000 | 15000 |
| PM400 | 4 | 6 / 9 | 11 |
| | 9000 | 13000 / 20000 | 24000 |
| PM700 | 7 | 8 / 12 | 14 |
| | 16000 | 18000 / 27000 | 31000 |
| PM1200 | 15 | 17 / 23 | 25 |
| | 33000 | 37000 / 51000 | 55000 |
| PM1500 | 23 | 25 / 38 | 40 |
| | 51000 | 55000 / 84000 | 88000 |
| PM2500 | 34 | 37 / 59 | 62 |
| | 75000 | 82000 / 130000 | 136000 |

| Model | | PM200 | PM400 | PM700 | PM1200 | PM1500 | PM2500 |
|-------|---------|---------|---------|---------|---------|----------|-----------|
| A | mm | 871 | 1105 | 1630 | 1867 | 2491 | 2927 |
| | in | 34,3 | 43,5 | 64,2 | 73,5 | 98,1 | 115,2 |
| B | mm | 981 | 1315 | 1456 | 1888 | 2023 | 2245 |
| | in | 38,6 | 51,8 | 57,3 | 74,3 | 79,6 | 88,4 |
| C | mm | 1037 | 1270 | 1706 | 2090 | 2697 | 3043 |
| | in | 40,8 | 50,0 | 67,2 | 82,3 | 106,2 | 119,8 |
| D | mm | 330 | 450 | 420 | 810 | 870 | 850 |
| | in | 13,0 | 17,7 | 16,5 | 31,9 | 34,3 | 33,5 |
| E | mm | 200 | 371 | 436 | 403 | 574 | 681 |
| | in | 7,9 | 14,6 | 17,2 | 15,9 | 22,6 | 26,8 |
| L | mm | 350 | 636 | 666 | 705 | 874 | 1096 |
| | in | 13,8 | 25,0 | 26,2 | 27,8 | 34,4 | 43,1 |
| L | t | 1,5 | 2,5 | 4 | 8 | 10 | 12 |
| | Sh Ton | 2 | 3 | 4 | 9 | 11 | 13 |
| S | ° | 360 | 360 | 360 | 360 | 360 | 360 |
| | ° | 360 | 360 | 360 | 360 | 360 | 360 |
| S | l/min | 5 / 10 | 8 / 12 | 8 / 12 | 40 / 50 | 50 / 60 | 60 / 70 |
| | gal/min | 1 / 2 | 2 / 3 | 2 / 3 | 10 / 13 | 13 / 15 | 15 / 18 |
| S | bar | 120 | 200 | 200 | 120 | 120 | 120 |
| | psi | 1739 | 2899 | 2899 | 1739 | 1739 | 1739 |
| S | l/min | 30 / 35 | 40 / 50 | 40 / 50 | 70 / 80 | 90 / 100 | 140 / 150 |
| | gal/min | 7 / 9 | 10 / 13 | 10 / 13 | 18 / 21 | 23 / 26 | 36 / 39 |
| S | bar | 200 | 200 | 200 | 320 | 320 | 320 |
| | psi | 2899 | 2899 | 2899 | 4638 | 4638 | 4638 |
| S | kg | 226 | 467 | 757 | 1534 | 2120 | 3320 |
| | lb | 502 | 1038 | 1682 | 3409 | 4711 | 7378 |

