

V O L V O



Escavatori compatti Volvo 1,79-2,06 t

EC18 ELECTRIC, ECR18 ELECTRIC

Volvo Construction Equipment



Benvenuto nel nostro mondo

Benvenuto in un mondo di macchine leader del settore. Un mondo dove immaginazione, duro lavoro e innovazione tecnologica apriranno la strada per lo sviluppo di un futuro più pulito, intelligente e connesso. Un mondo che si basa sui valori duraturi di Volvo Group. Un mondo di stabilità, sostenibilità e innovazione. Un mondo al centro del quale poniamo i nostri clienti.

Benvenuto nel mondo di Volvo Construction Equipment – crediamo che possa piacerti.

Macchine compatte, grandi prestazioni

Con decenni di esperienza nella progettazione e fabbricazione di escavatori compatti e pale gommate, la nostra gamma di macchine è progettata con l'obiettivo di garantire il successo al cliente. Costruita riproponendo lo stesso DNA delle grandi macchine Volvo, la nostra gamma compatta definisce gli standard di efficienza, prestazioni e disponibilità operativa, completata da una vasta gamma di attrezzature Volvo per offrire la massima versatilità.

Forte della nostra gloriosa storia, il Volvo Concept Lab continua a produrre idee all'avanguardia e concetti innovativi, come le nostre premiate macchine compatte elettriche, per metterci nelle condizioni di offrire ai clienti macchine che garantiscano grandi e duraturi risultati.



Soluzioni per te

Le nostre macchine all'avanguardia nel settore rappresentano soltanto il punto di partenza del tuo rapporto con Volvo. Come tuo partner, abbiamo sviluppato un'ampia gamma di soluzioni aggiuntive per aiutarti a migliorare la disponibilità operativa, aumentare la produttività e ridurre i costi.

Studiate su misura per la tua attività

Il nostro portafoglio di prodotti e servizi, strutturato in nove blocchi, è progettato per sostenere le prestazioni della tua macchina e aumentarne la redditività. In poche parole, offriamo alcune delle migliori garanzie e soluzioni tecnologiche oggi disponibili nel settore.

Al tuo fianco quando hai bisogno di noi

Sia per le macchine nuove che usate, la nostra rete mondiale di concessionari e tecnici offre un'assistenza 24 ore su 24, compreso il monitoraggio della macchina e la straordinaria disponibilità di ricambi. È alla base di qualsiasi offerta di Volvo Services, puoi quindi star tranquillo di poter contare sulla nostra copertura fin dall'inizio.



BUILDING TOMORROW



ECR18

VOLVO





AMPLIA IL TUO BACINO DI ATTIVITÀ

Con l'introduzione degli escavatori compatti elettrici EC18 Electric ed ECR18 Electric, il portafoglio dei macchinari elettrici Volvo si arricchisce di una nuova categoria di modelli che, nati sulla spinta del successo dell'ECR25 Electric, sviluppano ulteriormente la comprovata tecnologia degli omologhi diesel.

Per lavorare sempre e ovunque

Gli escavatori EC18 Electric ed ECR18 Electric vantano bassa rumorosità e zero emissioni di gas scaricato per contribuire a creare nuove opportunità per il tuo business. Lavora in aree sensibili al rumore e al di fuori degli orari standard, per progetti che richiedono la minima impronta di carbonio oppure in interni, senza dover ricorrere a costosi sistemi di aspirazione dei fumi o essere vincolato a limiti di tempo per gli operatori.



Migliora l'ambiente di lavoro

L'operatore potrà godere dell'altissima qualità dell'ambiente di lavoro Volvo apprezzato in tutto il mondo e che offre in particolare un ampio accesso, un'eccellente visibilità e comfort per l'operatore, il tutto ulteriormente migliorato grazie a una riduzione drastica del rumore, delle vibrazioni e del calore oltre a zero emissioni allo scarico. Tutto ciò contribuisce inoltre alla creazione di un cantiere più ecologico e silenzioso nonché al miglioramento delle comunicazioni e delle condizioni di lavoro di tutto il personale.

Piccolo ma robusto

Con un sottocarro variabile in larghezza da meno di 1 m fino a un massimo di 1,35 m e un'altezza ridotta a meno di 2,35 m, questo escavatore compatto può raggiungere prestazioni superiori lavorando in spazi ristretti. Il design compatto di questa macchina garantisce che l'angolo destro del telaio e il cilindro e il montante di rotazione non sporgano oltre i cingoli, in modo da assicurare così la massima visibilità e ridurre il rischio di danni alla macchina quando si lavora in prossimità di ostacoli.

Un'esperienza di lavoro senza precedenti

Gli escavatori compatti elettrici Volvo offrono tutte le caratteristiche uniche degli omologhi diesel, tra cui la cabina riscaldata (solo EC18 Electric), i comandi ergonomici e intuitivi, i movimenti combinati imbattibili nonché la stabilità migliore della categoria.

Il tutto, arricchito da una serie di caratteristiche esclusive del concetto elettrico, un impianto idraulico più reattivo grazie alla coppia immediata e una varietà di impostazioni personalizzabili per adattare il comportamento della macchina al tipo di lavoro e alle preferenze dell'operatore. La portata idraulica ausiliaria e la sensibilità del joystick possono essere regolate facilmente dall'interfaccia intuitiva.







IL MASSIMO DA OGNI RICARICA

L'EC18 Electric è in grado di offrire un'autonomia di lavoro fino a 6 ore per ricarica, a seconda dell'ambiente e del tipo di applicazione. Ad esempio, 4 ore e 30 minuti di lavoro non stop in caso di livellamento con benna da scavo e 2 ore in caso di scavo di fossati.

L'ECR18 Electric è in grado di offrire un'autonomia di lavoro fino a 5 ore per ricarica, a seconda dell'ambiente, del tipo di applicazione e della modalità di lavoro. Ad esempio, 3 ore e 30 minuti di lavoro non stop in caso di livellamento continuo.

Per scoprire perché una macchina elettrica Volvo è la scelta ideale per la tua attività, non esitare a rivolgerti alla tua concessionaria, che potrà aiutarti a calcolare l'autonomia richiesta e la soluzione di ricarica ottimale in base alla tua tipologia di lavoro.

Operatività su cui poter contare

Entra con coraggio in un nuovo mondo di macchinari elettrici grazie alla vasta gamma di affidabili soluzioni e servizi Volvo. Troverai ad attenderti la migliore tecnologia per batterie, necessità di manutenzione ridotta, soluzioni di ricarica rapida e condizioni di garanzia straordinarie, per darti la certezza che la tua macchina EC18 Electric o ECR18 Electric sarà sempre all'altezza delle prestazioni e dell'operatività richieste per la tua tipologia di lavoro.



Soluzioni flessibili di ricarica

I modelli Volvo EC18 Electric ed ECR18 Electric sono dotati di un caricabatterie di bordo che, fornendo alle batterie una potenza di 3 kW, consente di ricaricare la macchina da 0 al 100% in sole 6 ore nel caso dell'EC18 Electric e 5 ore nel caso dell'ECR18 Electric. Comprendono il cavo di ricarica, la spina e gli adattatori necessari per effettuare la ricarica da una presa di corrente o wallbox.

Per i progetti e le applicazioni che richiedono una ricarica più rapida è disponibile una gamma di caricabatterie rapidi esterni per l'utilizzo al chiuso e all'aperto, che permettono di ricaricare da 0 all'80% l'EC18 Electric e l'ECR18 Electric, rispettivamente in 1 ora e 15 minuti e in 1 ora.

La migliore tecnologia per batterie

Le macchine migliori meritano le migliori soluzioni di alimentazione, proprio come gli escavatori compatti elettrici Volvo, dotati di una batteria agli ioni di litio da 48 V. Si tratta, in poche parole, della migliore tecnologia in circolazione, con una capacità di 20 kWh per l'EC18 Electric e 16 kWh per l'ECR18 Electric.

La batteria è inoltre progettata per garantire fino a 2.000 cicli di ricarica completi, per coprirne dunque l'intero ciclo di vita.

Manutenzione ridotta

Aumenta l'operatività e riduci le esigenze di manutenzione con una macchina completamente elettrificata, alimentata da un motore che non necessita di alcuna manutenzione. Inoltre, quando la macchina non è al lavoro oppure in movimento, i motori elettrici si spengono automaticamente evitando l'inutile usura.



EMMA: per raggiungere la massima operatività

Anticipa le esigenze di ricarica e accertati che la tua macchina elettrica Volvo sia sempre pronta ad operare grazie alla nostra applicazione di gestione delle macchine elettriche EMMA (Electric Machine Management Application). EMMA è un'applicazione web che fornisce informazioni sulla tua macchina, incluso lo stato di carica, il livello della batteria e la posizione geografica. Basta accedere all'applicazione da qualsiasi dispositivo connesso a Internet per ottenere informazioni preziose che ti aiuteranno a gestire con maggiore efficienza il processo di ricarica e a massimizzare l'operatività della macchina.



◀ Ecco come è organizzata una giornata di lavoro attraverso l'applicazione EMMA

Supporto Premium di 5 anni*

Oltre all'assistenza e al supporto di prima classe offerti dalla tua concessionaria Volvo, le macchine elettriche Volvo CE sono vendute con 2 anni di assistenza gratuita e 2 anni di garanzia completa. E se dopo il secondo anno sottoscrivi un accordo di manutenzione, riceverai gratis altri 3 anni di copertura contro difetti della batteria e dei componenti elettronici.

**Verifica i dettagli con la tua concessionaria di zona*

EC18 Electric: un passato di comprovato successo, un futuro all'insegna dell'elettromobilità

Alimentazione elettrica senza emissioni

- Nessuna emissione diretta
- Livello sonoro ridotto
- Costi energetici ridotti
- Nessun assorbimento elettrico quando la macchina non è al lavoro

Soluzioni flessibili di ricarica

- Protocollo di ricarica sicuro e standard per veicoli elettrici (EV)
- Da 0 al 100% in un massimo di 6 ore con una presa da officina da 16 A
- Predisposizione standard caricabatterie rapido
- Da 0 all'80% in un massimo di 1 ora e 15 minuti con la nostra selezione di caricabatterie rapidi
- Monitora lo stato di carica, il livello della batteria e la posizione geografica con l'applicazione EMMA (Electric Machine Management Application)

Batteria con tecnologia d'avanguardia

- Fino a 6 ore di funzionamento a seconda dell'applicazione
- È disponibile un calcolatore del tempo di funzionamento (contatta la tua concessionaria)
- Batteria agli ioni di litio da 48 V senza manutenzione
- Progettata per fornire fino a 2.000 cicli di ricarica completa
- Garanzia di 5 anni sulla batteria

Manutenzione ridotta

- Motore elettrico senza manutenzione, con spegnimento automatico per una minore usura
- Facile accesso ai componenti
- Intervalli di ingrassaggio di 50 ore

Piccolo ma robusto

- Larghezza minima complessiva di 995 mm con sottocarro a larghezza variabile
- Raggio corto
- Angolo anteriore destro, cilindro e montante di rotazione rimangono all'interno della sagoma dei cingoli
- Contrappeso di alto profilo in ghisa
- Pannelli integrali in acciaio incassati nel contrappeso
- Tubi flessibili disposti all'interno del braccio



Un nuovo livello di comfort per l'operatore

- Ampio accesso, cabina spaziosa, ordinata e riscaldata
- Visibilità superiore, vibrazioni ridotte
- Display a colori da 5" con jogwheel di navigazione
- Informazioni complete e possibilità di personalizzazione
- Menù semplificato per un miglior controllo della gestione delle impostazioni
- Comandi "finger tip", con flusso idraulico regolabile
- Circuito ausiliario secondario
- Circuito a doppio effetto per attacco rapido idraulico

Arriva dove gli altri non possono

- I veicoli elettrici sono un requisito delle gare d'appalto in molte città
- Possibilità di lavorare in interni
- Possibilità di lavorare al di fuori degli orari standard
- Ottenere l'accesso a progetti a basse emissioni di carbonio
- Addio ai sistemi di aspirazione dei fumi e ai limiti di tempo per gli operatori

Prestazioni collaudate

- Prestazioni equivalenti al diesel
- Elevata stabilità a vantaggio della sicurezza e del comfort
- Grande capacità di sollevamento
- Straordinarie prestazioni nei movimenti combinati
- Ampia gamma di attrezzature Volvo



Scopri di più
sulla macchina
attraverso questa
panoramica video



ECR18 Electric: Ugualmente compatto, molto più discreto

Alimentazione elettrica senza emissioni

- Nessuna emissione diretta
- Livello sonoro abbassato
- Costi energetici ridotti
- Nessun consumo elettrico quando la macchina non è al lavoro

Soluzioni flessibili di ricarica

- Protocollo di ricarica sicuro e standard per veicoli elettrici (EV)
- Da 0 al 100% in un massimo di 5 ore con una presa industriale da 16 A
- Predisposizione standard caricabatterie rapido
- Da 0 all'80% in un massimo di 1 ora con la nostra selezione di caricabatterie rapidi
- Monitora lo stato di carica, il livello della batteria e la posizione geografica con l'applicazione EMMA (Electric Machine Management Application)

Batteria con tecnologia d'avanguardia

- Fino a 5 ore di funzionamento a seconda dell'applicazione
- È disponibile un calcolatore del tempo di funzionamento (contatta la tua concessionaria)
- Batteria agli ioni di litio da 48 V senza manutenzione
- Progettata per fornire fino a 2,000 cicli di ricarica completa
- Garanzia di 5 anni sulla batteria

Manutenzione ridotta

- Motore elettrico senza manutenzione, con spegnimento automatico per una minore usura
- Facile accesso ai componenti
- Intervalli di ingrassaggio di 50 ore.

Piccolo ma robusto

- Larghezza minima complessiva di 995 mm con sottocarro espandibile
- Raggio di sterzata ultraridotto
- Angolo anteriore destro, cilindro e montante di rotazione rimangono all'interno della sagoma dei cingoli
- Contrappeso di alto profilo in ghisa
- Pannelli integrali in acciaio incassati nel contrappeso
- Tubi flessibili disposti all'interno del braccio



Un nuovo livello di comfort per l'operatore

- Ampio accesso, ambiente di lavoro spazioso e ordinato
- Visibilità superiore, vibrazioni ridotte
- Display a colori da 5" con jogwheel di navigazione
- Informazioni complete e possibilità di personalizzazione
- Menù semplificato per un miglior controllo della gestione delle impostazioni
- Comandi "finger tip", con flusso idraulico regolabile

Arriva dove gli altri non possono

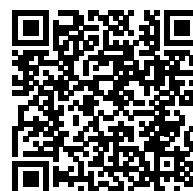
- I veicoli elettrici sono un requisito delle gare d'appalto in molte città
- Possibilità di lavorare in interni
- Possibilità di lavorare al di fuori degli orari standard
- Ottenere l'accesso a progetti a basse emissioni di carbonio
- Addio ai sistemi di aspirazione dei fumi e ai limiti di tempo per gli operatori

Prestazioni collaudate

- Prestazioni equivalenti al diesel
- Elevata stabilità a vantaggio della sicurezza e del comfort
- Grande capacità di sollevamento
- Straordinarie prestazioni nei movimenti combinati
- Ampia gamma di attrezzature Volvo



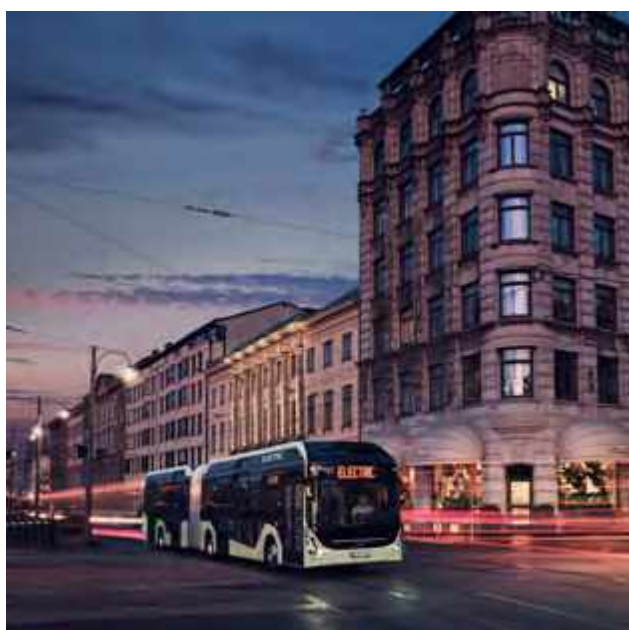
Scopri di più
sulla macchina
attraverso questa
panoramica video





Un impegno verso la propulsione elettrica

In Volvo Construction Equipment il nostro impegno è contribuire al mondo in cui vogliamo vivere. Un mondo in cui il progresso avviene in modo sostenibile, efficiente e pacifico. Gli escavatori EC18 Electric ed ECR18 Electric non sono che un esempio di questo impegno che si aggiunge a un portafoglio di macchine, autocarri e autobus elettrici Volvo in continua espansione, per contribuire ad innalzare gli standard del settore per quanto riguarda le soluzioni elettriche.



**UNISCITI ALLA RIVOLUZIONE
ELETTRICA**



▲
Prenota online la tua macchina da
costruzione elettrica Volvo!

Gli escavatori Volvo EC18 Electric ed ECR18 Electric in dettaglio

	EC18 Electric	ECR18 Electric
Impianto elettrico		
Tipo di batteria	ioni di litio	ioni di litio
Tensione della batteria	V	48
Capacità della batteria	kWh	20
	Ah	450
Tempo di funzionamento indicativo (a seconda dell'applicazione)	ore	fino a 6
		fino a 5
Tensione della batteria ausiliaria	V	12
Motore elettrico		
Tipo di motore	Magnete permanente	Magnete permanente
Potenza del motore (picco)	kW	18
Potenza del motore (continua)	kW	12,5
Modalità di funzionamento max / Standard	giri/min	2 550
Modalità di funzionamento max / Eco	giri/min	2 250
Modalità di funzionamento max / Boost	giri/min	3 000
Sistema di rotazione		
Velocità massima di rotazione	giri/min.	9,5
Coppia massima di rotazione	daNm	243
Sistema di traslazione		
Sforzo di trazione max. alla barra	daN	1 300
Velocità max (marcia lenta)	Km/h	1,8
Velocità di marcia alta massima	Km/h	3,5
Pendenza superabile	°	30
Prestazioni di scavo		
Larghezza benna standard (lama, senza tagliante laterale)	mm	450
Massa benna standard	kg	33
Capacità nominale benna standard	l	36
Angolo di azionamento benna	°	196
Forza di strappo alla benna (ISO)	daN	1 290
Forza di strappo al braccio corto (ISO)	daN	795
Forza di strappo al braccio lungo (ISO)	daN	695

	EC18 Electric	ECR18 Electric
Impianto idraulico		
Portata massima impianto	l/min	34
Portata massima per attrezzature	l/min	30
Portata massima per 2° circuito ausiliario	l/min	23
Pressione di esercizio max.	MPa	17
Peso e pressione al suolo		
Peso operativo conforme a ISO 6016	kg	1 955
Pressione a terra (cabina)	kPa	28,9
Pressione a terra (cabina aperta)	kPa	27
Peso in ordine di trasporto	kg	1 880
Con cingoli di gomma	mm	230
Con avambraccio corto	mm	950
Cabina aperta	kg	84
Con braccio lungo	+kg	4
Con avambraccio lungo e contrappeso maggiorato	+kg	42
Con Zavora aggiuntiva	+kg	38
Con cingoli in acciaio	+kg	32
Capacità di rifornimento		
Impianto idraulico, totale	l	21
Serbatoio idraulico	l	15
Sottocarro		
Rulli di appoggio/di sostegno per lato		3 / 0
	Mediante pistone caricato a grasso	Mediante pistone caricato a grasso
Tensionamento cingoli		
Lama (larghezza x altezza)	mm	1 340 x 230

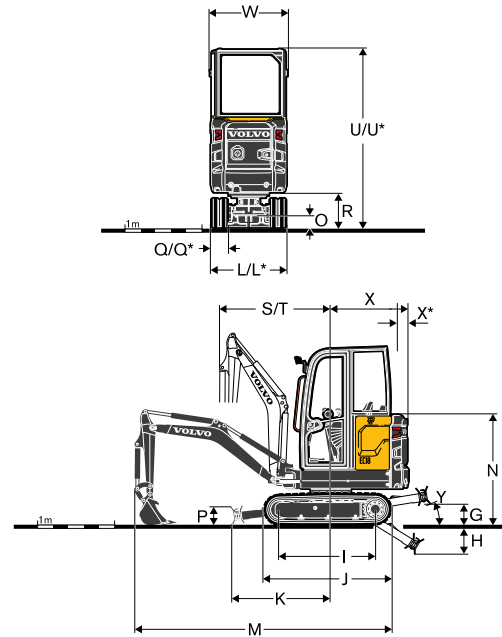
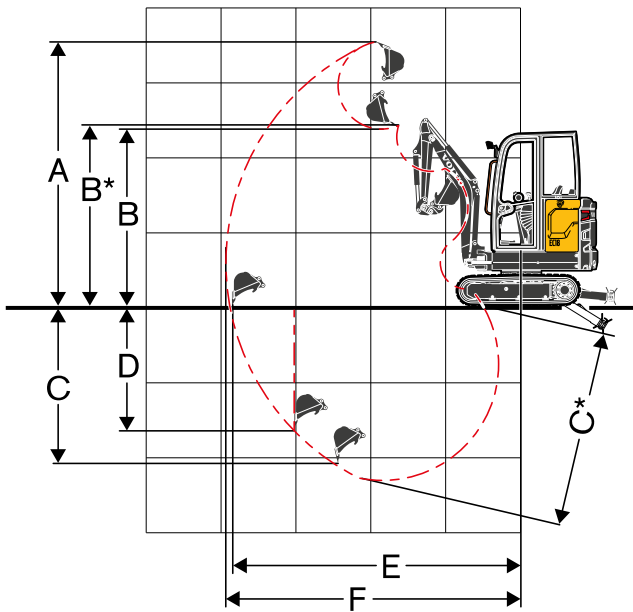
Caratteristiche delle attrezzature

	Unità	Benne universali								Benne a taglio aggressivo				Benne per fossati				Martello demolitore idraulico HB02 a bassa rumorosità
		200	250	300	400	450	500	600	350	550*	550	850	1 000	850	1 000			
Tipo di attacco rapido	mm																	-
Volvo meccanico (a perno)	l	14	19	23	32	36	41	51	-	-	-	59	76	59	-			Staffa con attacco a perno
Lehnhoff® meccanico	l	-	-	23	32	-	41	-	-	-	-	59	76	59	-			Staffa tipo Lehnhoff
Meccanico, tipo simmetrico	l	-	-	-	-	-	-	-	25	55	55	-	76	-	76			Staffa di tipo simmetrico

*con denti

Per maggiori dettagli, consultare il catalogo Attrezzature

Caratteristiche EC18 Electric

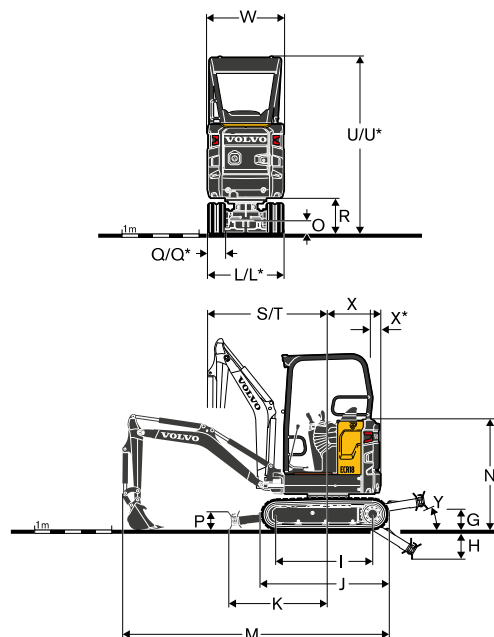
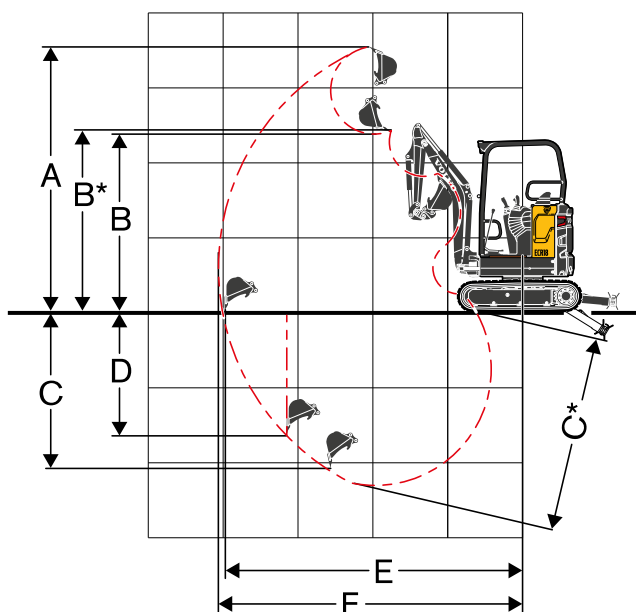


DIMENSIONI

Descrizione		Unità	EC18 Electric	
Avambraccio		mm	950	1 150
A	Altezza massima di taglio	mm	3 439	3 582
B	Altezza massima di scarico	mm	2 444	2 588
B*	Ingombro massimo benna	mm	2 482	2 625
C	Profondità di scavo	mm	2 234	2 434
C*	Profondità massima di scavo	mm	2 500	2 700
D	Profondità massima di scavo verticale	mm	1 898	2 091
E	Distanza massima di scavo sul piano terra	mm	3 800	3 993
G	Posizione altezza massima lama dozer	Lama corta	mm	225
		Lama lunga	mm	267
H	Posizione altezza minima lama dozer	Lama corta	mm	296
		Lama lunga	mm	386
J	Lunghezza cingoli	mm	1 620	
K	Lama dozer, sbraccio massimo al livello del terreno	Lama corta	mm	1 082
		Lama lunga	mm	1 272
L	Larghezza complessiva con cingoli da 230 mm	Min	mm	995
		Max	mm	1 352
M	Lunghezza complessiva	mm	3 550	3 431
M*	Lunghezza di trasporto (avambraccio abbassato)	Lama corta	mm	3 810
		Lama lunga	mm	4 000
P	Altezza lama dozer	mm	231	
Q	Larghezza pattini (gomma)	mm	230	
Q ⁽¹⁾	Larghezza pattini (acciaio)	mm	230	
R	Luce libera da terra a torretta	mm	456	
S	Raggio di brandeggio anteriore	mm	1 455	1 476
T	Raggio di brandeggio anteriore in posizione completamente disassata	mm	1 181	1 184
U	Altezza complessiva cabina	mm	2 334	
U*	Altezza complessiva tettuccio	mm	2 298	
X	Raggio di rotazione posteriore	mm	1 018	
X*	Sbalzo posteriore (sui cingoli)	mm	342	
β_1	Offset massimo braccio a destra	mm	419	
β_2	Offset massimo braccio a sinistra	mm	525	

(¹) Opzione

Caratteristiche ECR18 Electric



DIMENSIONI

Descrizione		Unità	ECR18 Electric	
Avambraccio		mm	950	1 150
A	Altezza massima di taglio	mm	3 442	3 582
B	Altezza massima di scarico	mm	2 444	2 588
B*	Ingombro massimo benna	mm	2 482	2 625
C	Profondità di scavo	mm	2 234	2 434
C*	Profondità massima di scavo	mm	2 528	2 727
D	Profondità massima di scavo verticale	mm	1 898	2 091
E	Distanza massima di scavo sul piano terra	mm	3 921	4 113
G	Posizione altezza massima lama dozer	Lama corta	mm	225
		Lama lunga	mm	267
H	Posizione altezza minima lama dozer	Lama corta	mm	267
		Lama lunga	mm	386
J	Lunghezza cingoli	mm	1 620	
K	Lama dozer, sbraccio massimo al livello del terreno	Lama corta	mm	1 082
		Lama lunga	mm	1 272
L	Larghezza complessiva con cingoli da 230 mm	MIN.	mm	995
		(max)	mm	1 352
M	Lunghezza complessiva	mm	3 431	3 309
M*	Lunghezza di trasporto (avambraccio abbassato)	Lama corta	mm	3 932
		Lama lunga	mm	4 122
P	Altezza lama dozer	mm	231	
Q	Larghezza pattini (gomma)	mm	230	
Q ⁽¹⁾	Larghezza pattini (acciaio)	mm	230	
R	Luce libera da terra a torretta	mm	456	
S	Raggio di brandeggio anteriore	mm	1 575	1 568
T	Raggio di brandeggio anteriore in posizione completamente disassata	mm	1 269	1 287
U*	Altezza massima (cabina aperta)	mm	2 298	
X	Raggio di rotazione posteriore	mm	688	
X*	Sbalzo posteriore (sui cingoli)	mm	12	
β_1	Offset massimo braccio a destra	mm	516	
β_2	Offset massimo braccio a sinistra	mm	640	

(¹) Opzione

Equipaggiamento EC18 Electric

EQUIPAGGIAMENTO STANDARD

Catena cinematica

Motori idraulici di avanzamento automatici a due velocità con riduttori

Rulli finali lubrificati a vita

Ruota di tensionamento ingrassaggio lubrificata a vita

Sistema di comando elettrico/elettronico

Batteria 48 V senza manutenzione fissa per protezione antifurto

Caricabatteria di bordo con presa tipo 2

Cavo caricabatteria standard con 3 spine (domestica - bianca, CEE 16A monofase - blu e CEE 32A trifase - rossa)

Caricabatteria rapido con presa protetta dalle intemperie

Batteria ausiliaria 12V senza manutenzione

Connettori di alta qualità

Sezionatore della batteria protetto

Funzioni di minimo automatico e arresto automatico sul motore elettrico

Sistema di rotazione

Motore idraulico a pistoni radiali con valvola antiurto integrata

Freno di rotazione automatico multidisco con applicazione a molla e rilascio idraulico

Lubrificazione remota e centralizzata della corona e del cuscinetto a sfera

Torretta

Pannelli in acciaio stampato sull'intero perimetro, incassati di 5-15 mm

4 golfari di sollevamento integrati sulla torretta

Sottocarro

Telaio scatolato saldato

Protezioni robuste e rimovibili per i motori dei cingoli e il sistema di rotazione

Struttura lama dozer a sezione scatolata estremamente rigida

Impianto idraulico

Impianto idraulico Volvo ad alte prestazioni

Valvola di comando principale a ripartizione del flusso e rilevamento del carico

Ammortizzazione di fine corsa superiore del cilindro del braccio

Elemento di filtraggio e riempimento brevettato

Radiatore olio e radiatore affiancati di grandi dimensioni

Circuito idraulico a doppio effetto per gli accessori

Distributore martello/cesoia

Flessibili idraulici disposti all'interno del braccio per una maggiore protezione

Serbatoio in plastica con tappo di scarico

Cabina aperta

Stazione operatore ammortizzata

Ampio spazio di accesso

Pianale grande e spazioso privo di ingombri

Predellino arancione ad alta visibilità

Cintura di sicurezza arancione ad alta visibilità con segnalazione di mancato allacciamento

Lampeggiatore, lampeggiante a LED

Luce di lavoro a LED anteriore cabina

Specchietti retrovisori destro e sinistro

Allarme di marcia a suono bianco

Cassetto porta attrezzi con comparto integrato per manuale operatore e sportello con serratura

Cabina

Mancorrente arancione ad alta visibilità

Cristallo piatto temprato sull'intero perimetro

Apertura parabrezza assistita da montante a gas

Tergicristallo anteriore e ugello di lavaggio

Finestrino laterale destro scorrevole

Impianti di riscaldamento con regolazione di temperatura e flusso d'aria dall'interno della cabina

Ingresso aria filtrata

Predisposizione per autoradio (antenna, cablaggio)

Portaoggetti aggiuntivo con serratura (dietro il sedile)

EQUIPAGGIAMENTO STANDARD

Equipaggiamento di scavo

Estremità e componenti strutturali pressofusi su avambraccio, articolazione, sottocarro ed estremità anteriore torretta

Braccio e avambraccio monoblocco scatolati saldati

Boccole in acciaio a lunga durata e perni temprati, prelubrificati e resistenti alla corrosione

Intervalli a 50 ore su tutti i punti di ingrassaggio

Comandi macchina

Dispositivo di bloccaggio automatico per comandi pilota e leve di traslazione quando viene sollevata la consolle sinistra

Comando proporzionale e "finger tip" regolabile per cilindro offset del braccio e circuito ausiliario

Pedali traslazione di grandi dimensioni

Interruttore di attivazione (piena portata) demolitore sul joystick destro

Accumulatore di pressione per abbassamento attrezzatura a terra

Strumentazione e monitoraggio

Display LCD a colori da 5" ad alto contrasto con modalità giorno e notte per una buona leggibilità in qualsiasi condizione di luce

Jogwheel per una facile navigazione e regolazione del regime del motore elettrico

Menù semplificati con profilo master per un controllo completo e profilo utente con personalizzazione limitata

3 modalità di lavoro: Standard, ECO e Boost

Funzione antifurto integrata

Diversi messaggi di avvertimento, associati all'azione necessaria, in caso di malfunzionamento

Sistema telematico Volvo

Omologazione

Macchina conforme alla Direttiva europea 2006/42/EC

Bassa tensione certificata a norma della direttiva europea 2014/35/UE

Emissioni di rumore nell'ambiente conformi alla Direttiva 2000/14/CE

Vibrazioni su mani e braccia - Vibrazioni su tutto il corpo conformi alla Direttiva 2002/44/CE:

Compatibilità elettromagnetica (EMC) conforme alla direttiva europea 2014/30/UE

Dispositivi di movimentazione dei carichi conformi alle norme EN 474-1 e EN 474-5

ROPS (Roll-Over Protective Structure) conforme alla norma ISO 3471

TOPS (Tip-Over Protective Structure) conforme alle norme ISO 12117 ed EN 13531.

OPG 1 (Operator Protective Guard on top) conforme alla norma ISO 10262 (se in dotazione)

FOPS (Falling Object Protective Structure) conforme a EN ISO 3449

Equipaggiamento EC18 Electric

EQUIPAGGIAMENTO OPZIONALE

Ambiente dell'operatore

Tettuccio con robusta struttura a 4 montanti

Cabina riscaldata

Sedile in vinile con sospensione meccanica, schienale lungo con regolazione lombare e cintura di sicurezza arancione retrattile da 2"

Sedile in tessuto con sospensione meccanica, schienale lungo con regolazione lombare e cintura di sicurezza arancione retrattile da 2"

Interruttore elettrico per cambio configurazione comandi ISO/SAE

Radio, presa AUX, USB, Bluetooth

Autoradio DAB, USB, Bluetooth, MP3

Blocco comandi, interruttore

Blocco comandi, presenza operatore su sedile e interruttore

Blocco comandi, sensore cintura di sicurezza

Protezione anteriore OPG1 per tettuccio

Kit attrezzi

Esterni della macchina

Pacchetto luci di lavoro a LED

Collegamento lampeggiatore verde a cintura di sicurezza

Contrappeso pesante

Vari livelli di personalizzazione (specifiche RAL) per adeguarsi alla vostra corporate identity

Sottocarro

Cingoli in gomma da 230 mm

Cingoli di acciaio da 230 mm

Lama dozer corta

Lama dozer lunga

Impianto idraulico

Valvola di sicurezza per attrezzature ausiliarie

Scarico idraulico per accessori

Secondo circuito ausiliario con comandi proporzionali e regolabili

Kit di 2 attacchi idraulici a superficie piatta

Kit di 4 attacchi rapidi idraulici a superficie piatta

Circuito a doppio effetto per attacchi rapidi idraulici

Valvole di sicurezza sollevamento primo braccio e avambraccio

Valvole di sicurezza sollevamento primo braccio, avambraccio e lama dozer

Valvola di sicurezza certificata

Olio idraulico minerale VG32

Olio idraulico minerale VG46

Olio idraulico minerale VG68

Olio idraulico biodegradabile VG32 (PANOLIN®)

Olio idraulico biodegradabile VG46 (PANOLIN®)

Equipaggiamento di scavo

Avambraccio corto

Avambraccio lungo

Attrezzature

Attacco rapido meccanico Volvo (a perno)

Attacco rapido meccanico Lehnhoff

Attacco rapido meccanico di tipo simmetrico (S30)

Benne multiuso

Benne fisse per fossati

Benne inclinabile per fossati

Martello demolitore idraulico HBO2LN

Soluzioni di ricarica

Caricabatterie rapido, 9,6 kW, per uso in interni

Caricabatterie rapido, 17,3 kW, per uso in interni

Caricabatterie rapido, 17,3 kW, per uso in esterni

Equipaggiamento ECR18 Electric

EQUIPAGGIAMENTO STANDARD

Catena cinematica

Motori idraulici di avanzamento automatici a due velocità con riduttori
Rulli finali lubrificati a vita

Ruota di tensionamento ingrassaggio lubrificata a vita

Sistema di comando elettrico/elettronico

Batteria 48V senza manutenzione (rack da 3) - fissa per protezione antifurto

Caricabatteria di bordo con presa tipo 2

Cavo caricabatteria standard con 3 spine (domestica - bianca, CEE 16A monofase - blu e CEE 32A trifase - rossa)

Caricabatteria rapido con presa protetta dalle intemperie

Batteria ausiliaria 12V senza manutenzione

Connettori di alta qualità

Sezionatore della batteria protetto

Funzioni di minimo automatico e arresto automatico sul motore elettrico

Sistema di rotazione

Motore idraulico a pistoni radiali con valvola antiurto integrata

Freno di rotazione automatico multidisco con applicazione a molla e rilascio idraulico

Lubrificazione remota e centralizzata della corona e del cuscinetto a sfera

Torretta

Pannelli in acciaio stampato sull'intero perimetro, incassati di 5-15 mm

4 golfari di sollevamento integrati sulla torretta

Sottocarro

Telaio scatolato saldato

Protezioni robuste e rimuovibili per i motori dei cingoli e il sistema di rotazione

Struttura lama dozer a sezione scatolata estremamente rigida

Impianto idraulico

Impianto idraulico Volvo ad alte prestazioni

Valvola di comando principale a ripartizione del flusso e rilevamento del carico

Ammortizzazione di fine corsa superiore del cilindro del braccio

Elemento di filtraggio e riempimento brevettato

Radiatore olio e radiatore affiancati di grandi dimensioni

Circuito idraulico a doppio effetto per gli accessori

Distributore martello/cesoia

Flessibili idraulici disposti all'interno del braccio per una maggiore protezione

Tettuccio

Tettuccio con robusta struttura a 4 montanti

Stazione operatore ammortizzata

Predellino arancione ad alta visibilità

Cintura di sicurezza arancione ad alta visibilità con segnalazione di mancato allacciamento

Lampeggiatore, lampeggiante a LED

Luce di lavoro a LED anteriore cabina

Specchietti retrovisori destro e sinistro

Allarme di marcia a suono bianco

Cassetto porta attrezzi con comparto integrato per manuale operatore e sportello con serratura

Equipaggiamento di scavo

Estremità e componenti strutturali pressofusi su avambraccio, articolazione, sottocarro ed estremità anteriore torretta

Braccio e avambraccio monoblocco scatolati saldati

Boccole in acciaio a lunga durata e perni temprati, prelubrificati e resistenti alla corrosione

Intervali a 50 ore su tutti i punti di ingrassaggio

Comandi macchina

Dispositivo di bloccaggio automatico per comandi pilota e leve di traslazione quando viene sollevata la consolle sinistra

Comando proporzionale e "finger tip" regolabile per cilindro offset del braccio e circuito ausiliario

Accumulatore di pressione per abbassamento attrezzatura a terra

Strumentazione e monitoraggio

Display LCD a colori da 5" ad alto contrasto con modalità giorno e notte per una buona leggibilità in qualsiasi condizione di luce

Jogwheel per una facile navigazione e regolazione del regime del motore elettrico

Menù semplificati con profilo master per un controllo completo e profilo utente con personalizzazione limitata

3 modalità di lavoro: Standard, ECO e Boost

Funzione antifurto integrata

Diversi messaggi di avvertimento, associati all'azione necessaria, in caso di malfunzionamento

Sistema telematico Volvo

EQUIPAGGIAMENTO STANDARD

Omologazione

Macchina conforme alla Direttiva europea 2006/42/EC

Bassa tensione certificata a norma della direttiva europea 2014/35/UE

Emissioni di rumore nell'ambiente conformi alla Direttiva 2000/14/CE

Vibrazioni su mani e braccia - Vibrazioni su tutto il corpo conformi alla Direttiva 2002/44/CE:

Compatibilità elettromagnetica (EMC) in conformità alla direttiva europea 2014/30/CE

Dispositivi di movimentazione dei carichi conformi alle norme EN 474-1 e EN 474-5

ROPS (Roll-Over Protective Structure) conforme alla norma ISO 3471

TOPS (Tip-Over Protective Structure) conforme alle norme ISO 12117 ed EN 13531.

OPG 1 (Operator Protective Guard on top) conforme alla norma ISO 10262 (se in dotazione)

FOPS (Falling Object Protective Structure) conforme a EN ISO 3449

EQUIPAGGIAMENTO OPZIONALE

Ambiente dell'operatore

Sedile in vinile con sospensione meccanica, schienale lungo con regolazione lombare e cintura di sicurezza arancione retrattile da 2"

Portaoggetti aggiuntivo con serratura (dietro il sedile)

Interruttore elettrico per cambio configurazione comandi ISO/SAE

Blocco comandi, interruttore

Blocco comandi, presenza operatore su sedile e interruttore

Blocco comandi, sensore cintura di sicurezza

Kit attrezzi

Esterni della macchina

Pacchetto luci di lavoro a LED

Collegamento lampeggiatore verde a cintura di sicurezza

Contrappeso pesante

Vari livelli di personalizzazione (specifiche RAL) per adeguarsi alla vostra corporate identity

Sottocarro

Cingoli in gomma da 230 mm

Cingoli di acciaio da 230 mm

Lama dozer corta

Lama dozer lunga

Impianto idraulico

Valvola di sicurezza per attrezzature ausiliarie

Kit di 2 accoppiamenti idraulici piatti

Circuito a doppio effetto per attacchi rapidi idraulici

Valvole di sicurezza sollevamento primo braccio e avambraccio

Valvole di sicurezza sollevamento primo braccio, avambraccio e lama dozer

Diverse qualità di olio idraulico minerale e bio

Equipaggiamento di scavo

Avambraccio corto

Avambraccio lungo

Comandi macchina

Comando "finger tip" ON/OFF per cilindro offset del braccio e circuito ausiliario

Attrezzature

Attacco rapido meccanico Volvo (a perno)

Attacco rapido meccanico Lehnhoff

Attacco rapido meccanico di tipo simmetrico (S30)

Benne multiuso

Benne fisse per fossati

Benne inclinabile per fossati

Martello demolitore idraulico HB02LN

Soluzioni di ricarica

Caricabatterie rapido, 9,6 kW, per uso in interni

Caricabatterie rapido, 17,3 kW, per uso in interni

Caricabatterie rapido, 17,3 kW, per uso in esterni

V O L V O