

# DATI TECNICI

FRESE A FREDDO (Stage V / TIER 4f)  
BM 500/15-2, BM 600/15-2

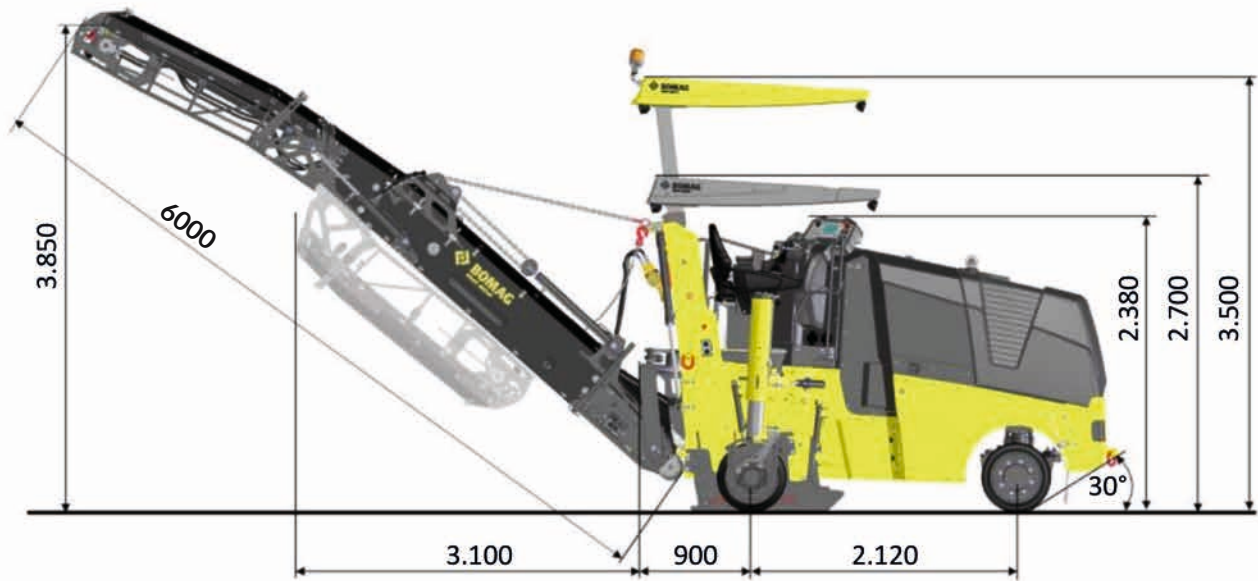


## Dati tecnici

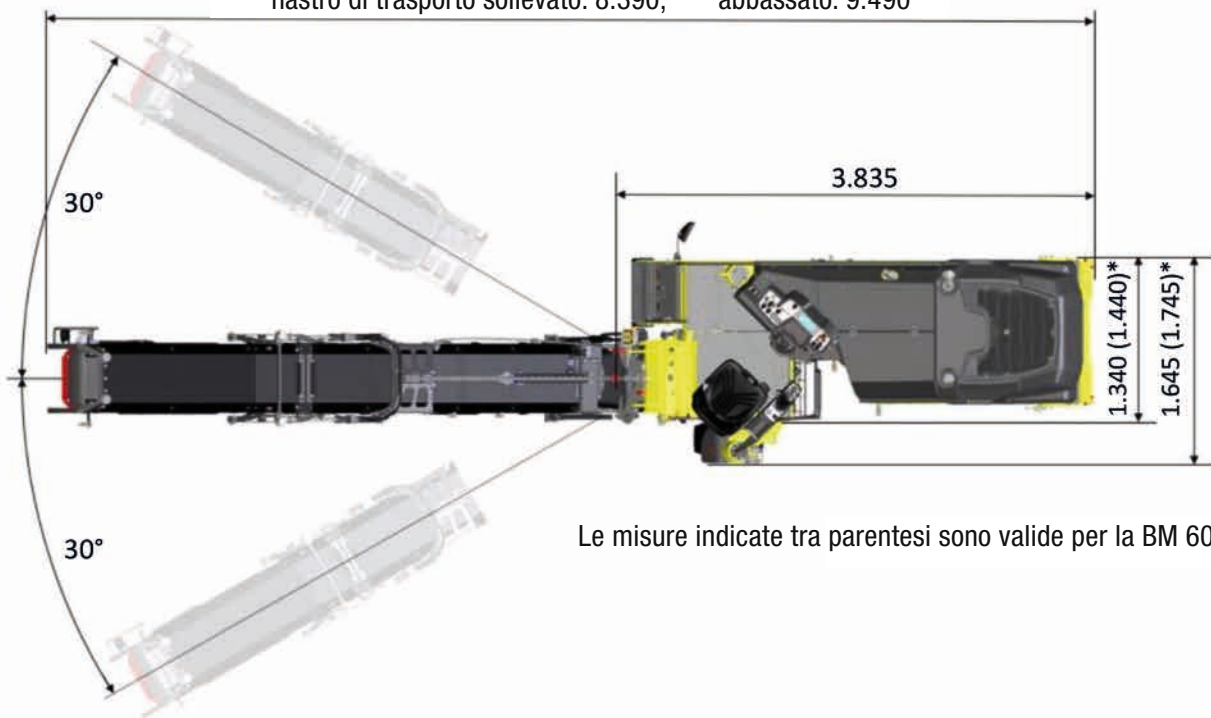
	<b>BOMAG 500/15-2</b>	<b>BOMAG 600/15-2</b>
<b>Tamburo fresante</b>		
Larghezza di fresatura max. .... mm	500	600
Profondità di fresatura ..... mm	0 – 210	0 – 210
Interlinee di fresatura ..... mm	15	15
Diametro di taglio ..... mm	700	700
Numero di denti ..... pz.	58	64
Numero di giri di fresatura ..... 1/min	variabile – 115, 130, 145	variabile – 115, 130, 145
<b>Motore</b>		
Produttore del motore .....	Deutz	Deutz
Tipo .....	TCD4.1	TCD4.1
Livello di emissione dei gas di scarico .....	Stage V / TIER 4f	Stage V / TIER 4f
Raffreddamento.....	Liquido	Liquido
Numero cilindri / Cilindrata ..... mm <sup>3</sup>	4 / 4000	4 / 4000
Potenza ..... kW / PS	105 / 143	105 / 143
Numero di giri ..... min <sup>-1</sup>	2.100	2.100
Coppia ..... Nm / min <sup>-1</sup>	550 / 1.600	550 / 1.600
Consumo di carburante, coppia max. / Potenza nominale .. 211 / 219		g / kWh211 / 219
Generatore..... V / A	28V / 120 A	28V / 120 A
Batteria ..... V / Ah	2 x 12 V / 88 Ah	2 x 12 V / 88 Ah
<b>Caratteristiche di marcia</b>		
Velocità di marcia, 3 ruote ..... km/h	0 – 6	0 – 6
Velocità di marcia, 4 ruote ..... km/h	0 – 10	0 – 10
Velocità di lavoro ..... m/min	0 – 100	0 – 100
Raggio di fresatura 3 e 4 ruote..... mm	245	245
<b>Ruote</b>		
Dimensione ruote posteriori (Ø x B) ..... mm	560 x 254	560 x 254
Dimensione ruote anteriori 3 ruote (Ø x B) ..... mm	560 x 254	560 x 254
Dimensione ruote anteriori 4 ruote (Ø x B) ..... mm	560 x 203	560 x 203
<b>Quantità di rifornimento</b>		
Carburante ..... l	200	200
Acqua ..... l	600	600
Impianto idraulico ..... l	100	100
AdBlue ..... l	30	30
<b>Sistema di caricamento</b>		
Larghezza nastro di trasporto ..... mm	400	400
Capacità teorica di carico ..... m <sup>3</sup> /h	85	85
Altezza di scarico ..... mm	3.850	3.850
<b>Pesi macchina</b>		
Max. peso operativo (incl. opzioni)..... kg	9.000	9.200
Peso di trasporto, incl. diesel e tamburo ..... kg	7.300	7.500
<b>Pesi supplementari optional</b>		
Tettuccio parapioggia..... kg	175	175
Raschiatore, diviso ..... kg	50	50
Nastro trasportatore lungo ..... kg	515	515
Nastro trasportatore lungo e piegabile..... kg	550	550
Nastro trasportatore, corto..... kg	290	290
Zavorra nelle ruote anteriori (solo 4 ruote) ..... kg	120	120

Suscettibile di modifiche tecniche. Le macchine possono essere ritratte con gli accessori montati.  
Il peso reale della macchina dipende dalla rispettiva configurazione.

## Dimensioni [mm]

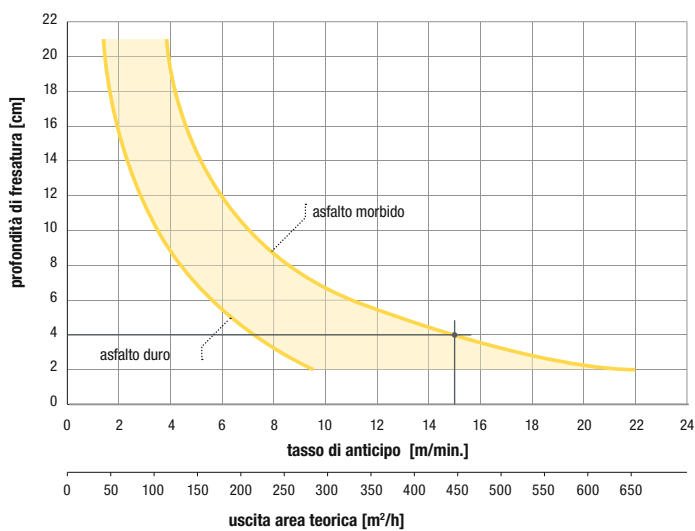


nastro di trasporto sollevato: 8.390; abbassato: 9.490

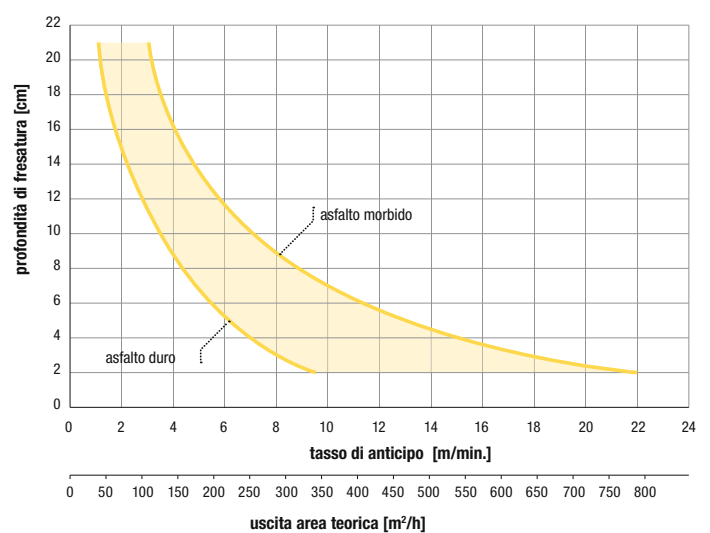


Le misure indicate tra parentesi sono valide per la BM 600/15

## Produttività: BM 500/15-2



## Produttività: BM 600/15-2



## Allestimento standard

### Tecnica di fresatura

- Tamburo LA15
- 3 numeri di giri dei tamburi fresanti
- Quantità di acqua regolabile proporzionalmente
- Rilevazione automatica di risparmio d'acqua
- Visualizzazione digitale della profondità di fresatura resistente all'usura
- Regolazione proporzionale della profondità di fresatura
- Due campi della velocità proporzionali della livellazione longitudinale
- Ulteriore regolazione dell'altezza sul joystick per azionare i comandi con una mano sola
- Paratie laterali azionate idraulicamente
- Piastra pressatrice azionata idraulicamente
- Raschiatore ad azionamento idraulico con pressione di raschiamento regolabile
- Paratia laterale destra per il cambio veloce del tamburo
- Regolazione automatica del carico limite
- Controllo automatico della trazione

### Trasmissioni

- Trazione a 3 ruote fino a max. 6 km/h
- Ruota posteriore destra ribaltabile dal sedile di guida
- Marcia di trasferimento continua
- Velocità di fresatura continue
- Funzione Tempomat con 12 velocità
- Trasmissione tamburo meccanica

### Comfort di comando

- Piattaforma operatore completamente isolata dalle vibrazioni
- Posto di lavoro confortevole per il comando dal sedile dell'operatore
- Display di comando totalmente grafico da 7"
- Sedile comfort ergonomico adattabile alla situazione di lavoro, molleggiato e inclinabile di 45°
- Sedile riscaldabile
- Pulsantiera ergonomica adattabile alla situazione di lavoro
- Bracciolo regolabile in altezza con unità di comando integrata
- Unità di comando intuitiva e ben visibile
- Grandi vani portaoggetti a livello del suolo
- Concentrazione dei punti di assistenza e di manutenzione sul lato destro della macchina
- Attacco rapido multiplo per l'azionamento del nastro trasportatore
- Ripiani di appoggio per guanti, bevande, bombola spary ecc.

### Sicurezza e salvaguardia dell'ambiente

- Pacchetto silenzioso per l'eliminazione del rumore

- Motore raffreddato a liquido dell'ultimo livello di emissione dei gas di scarico
- Due riflettori
- Fari supplementari a collocamento variabile
- Lampeggiante
- Specchietto retrovisore
- Pacchetto di sicurezza conforme alle norme CE con interruttori di stop d'emergenza
- Segnalatore acustico retromarcia
- Copertine di protezione antivandalismo per le unità di comando

### Accessori

#### Macchina base

- Trazione a 4 ruote fino a max. 10 km/h
- Tettuccio parapiovra regolabile
- Protezione antivento in plexiglas, vano piedi e sul tettuccio parapiovra
- Raschiatore, diviso
- Pompa di riempimento dell'acqua con funzione di lavaggio e avvolgitubo
- Attacco martello idraulico
- Pacchetto antigelo
- Illuminazione per la circolazione
- Faro supplementare, inseribile
- Faro supplementare, piedino a magnete
- Verniciatura speciale
- Olio idraulico biologico
- Zavorra
- Gestione flotta BOMAG TELEMATIC

#### Tamburi fresanti con cambio rapido

- Tamburo fresante 600 LA15
- POWER DRUM 600 LA20
- Tamburo fresante fine 600 LA6
- Tamburo fresante 500 LA15
- POWER DRUM 500 LA20
- Tamburo fresante fine 500 LA6
- Tamburo fresante fine 400 LA6
- Tamburo fresante 400 LA14
- Tamburo fresante 300 LA14
- Tamburo fresante per cunette
- Ruota di taglio

#### Nastri di trasporto

- Nastro di trasporto lungo
- Nastro di trasporto, lungo e piegabile idraulicamente
- Nastro di trasporto, corto

#### Sistemi di livellamento automatici

- Livellamento base, display totalmente grafico da 7", comando, 2 paratie laterali
- Estensione livellamento 1, BOMAG Easy Level con sensore d'inclinazione trasversale integrato
- Estensione livellamento 2, Sonic Ski con 3 supporti

