

# HX145ALCR

ESCAVATORE CINGOLATO



**SERIES / HX145ALCR**

**Potenza lorda**  
100 kW (134 CV) a 2.200 giri/min

**Capacità benna**  
0,50 ~ 0,77 m<sup>3</sup>

**Potenza netta**  
98 kW (131 CV) a 2.200 giri/min

**Peso operativo**  
15.430 kg

# PRONTO A CAMBIARE IL TUO MONDO

Il nostro escavatore cingolato HX145A LCR Serie A è pronto a cambiare il tuo mondo. Il suo motore ad alte prestazioni garantisce produttività ed efficienza nei consumi nel rispetto delle norme europee in materia di emissioni Stage V. Caratterizzato da un nuovo design esterno robusto con una parte posteriore ridotta, funzioni di sicurezza aggiuntive e una manutenzione più agevole, l'HX145A LCR offre la massima affidabilità per i lavori più difficili in spazi ristretti come i cantieri urbani o nelle strade strette.



# A

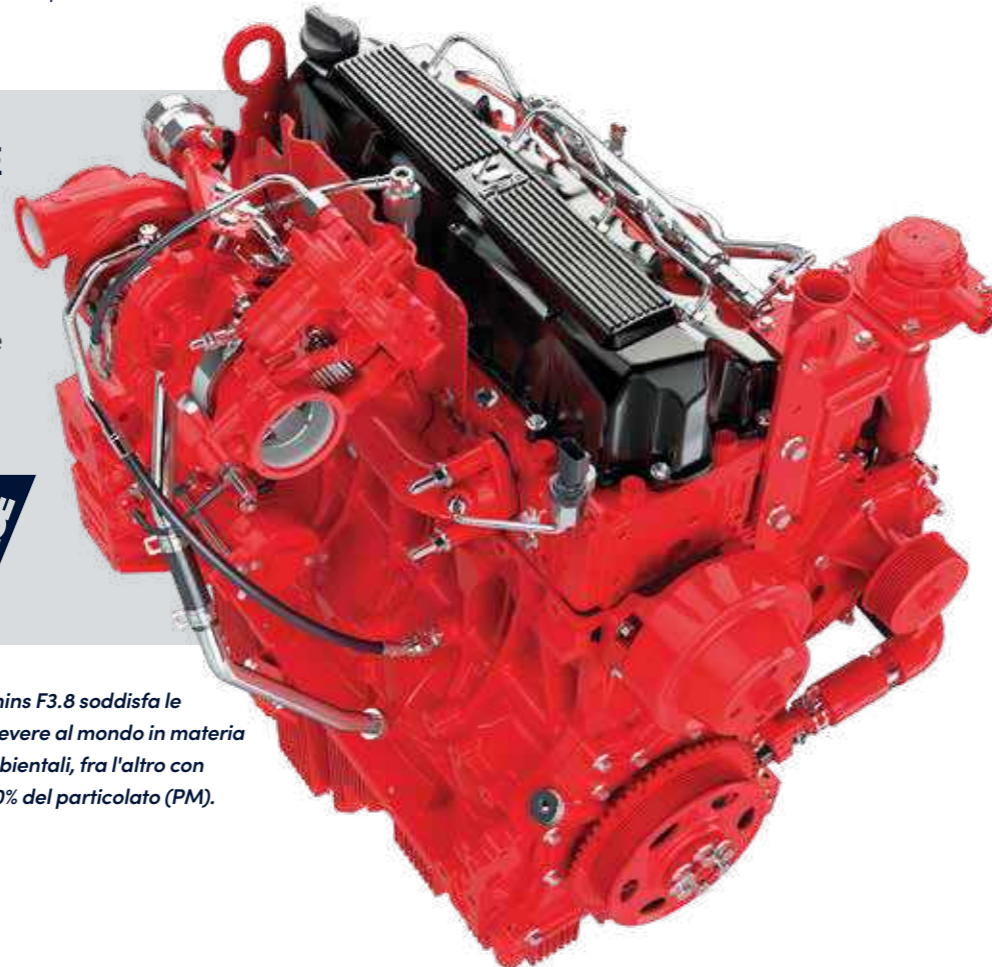
**SERIES HX145ALCR**

# LA MIGLIORE PRODUTTIVITÀ ED EFFICIENZA NEI CONSUMI

Facendo assegnamento su un motore ecocompatibile potenziato e tecnologie di controllo attentamente selezionate, l'escavatore HX145A LCR aiuta gli operatori a ottenere livelli di produttività mai visti prima. L'impianto idraulico Hyundai EPIC (Controllo elettronico indipendente delle pompe), in combinazione con spegnimento automatico del motore, Guida Eco e modalità di sollevamento, consente di beneficiare di prestazioni della macchina perfettamente adeguate in tempo reale al variare delle circostanze.

## Motore certificato Stage V UE

Progettato senza EGR, il motore è in grado di sviluppare il 3% in più di potenza e il 12% in più di coppia di picco: le performance migliorate, associate a consumi di carburante più bassi e a intervalli di manutenzione prolungati, contribuiscono ad abbassare i costi di esercizio.



*Il motore Cummins F3.8 soddisfa le normative più severe al mondo in materia di emissioni ambientali, fra l'altro con riduzione del 60% del particolato (PM).*

## La tecnologia che migliora l'efficienza

### EPIC

La Serie A HX adotta il sistema EPIC potenziato. Il sistema è in grado di ottimizzare in tempo reale flusso e potenza delle pompe tramite controllo individuale delle stesse, in base alle condizioni operative correnti. In più, il disegno ottimizzato di MCV e tubazione riduce al minimo i cali di potenza in fase di accelerazione e in concomitanza con le confluenze del flusso.

### Modalità sollevamento

Questa modalità operativa migliora il controllo preciso e la capacità di sollevamento tramite riduzione del regime motore, attivazione dell'aumento di potenza e controllo del flusso delle pompe.

### Spegnimento automatico del motore

Lo "Spegnimento automatico del motore" configurabile riduce drasticamente tempo di funzionamento a vuoto, ore operative e consumo di carburante a livello complessivo.



Modalità sollevamento



*Consumi di carburante più bassi e intervalli di manutenzione prolungati contribuiscono a ridurre i costi di esercizio.*



**FINO A 6% DI EFFICIENZA**

(Rispetto al modello precedente)

## Tutte le informazioni per migliorare l'economia

### Eco Report

Segnala ogni stato operativo inefficiente e aiuta gli operatori a sviluppare abitudini di lavoro produttive.

### Informazioni sul consumo di carburante

La visualizzazione dei consumi sotto forma di valore medio e istantaneo promuove l'efficienza operativa.

### Guida Eco

Assiste gli operatori a ridurre le emissioni e i costi operativi mediante monitoraggio costante dell'efficienza, con carico di lavoro del motore e stato dei consumi visualizzati mentre la macchina è in azione.



Guida Eco

# NUOVO DESIGN DEGLI ESTERNI PER ROBUSTEZZA E SICUREZZA

Il punto di forza della Serie A HX risiede nella sua durezza e alta produttività. La struttura superiore e la struttura inferiore di costruzione robusta tollerano sollecitazioni esterne e carichi di lavoro pesanti. Le prestazioni degli attrezzi sono state collaudate mediante rigorosi test sul campo. A prescindere da quanto difficile sia l'ambiente di lavoro, puoi sempre contare sugli escavatori Hyundai Serie A HX.

## Più forti sotto tutti gli aspetti

### Durezza rafforzata ▶

La struttura superiore e inferiore e gli attrezzi delle macchine Serie A HX offrono una durezza maggiore delle esigenze effettive sul campo: una durezza comprovata da numerosi test su strada e simulazioni virtuali. La resistenza all'usura della benna è stata migliorata utilizzando un nuovo materiale più duro.

### Modulo di raffreddamento durevole ▼

La Serie A HX è dotata di un modulo di raffreddamento durevole che ha superato i test più severi. Questo modulo assicura una produttività imbattibile negli ambienti di lavoro gravosi.



*La struttura superiore e la struttura inferiore di costruzione robusta tollerano sollecitazioni esterne e carichi di lavoro pesanti.*

### Struttura della cabina

Per l'omologazione ROPS e FOG, la struttura della cabina Serie A HX è prodotta in acciaio ad alta resistenza, low-stress, integralmente saldato.

- **ROPS:** Strutture di protezione contro il ribaltamento ISO12117-2
- **FOG:** Protezione oggetti in caduta, ISO10262 Livello 2



### Tubi flessibili di qualità superiore (ad alta pressione) ▲

La Serie A HX utilizza flessibili ad alta pressione con resistenza aumentata a calore e pressione, in grado di aumentare notevolmente la durezza della macchina.

*La lama dozer optional aggiunge versatilità extra.*



# CONTROLLO SEMPLICE E CONFORTEVOLE

Per migliorare l'efficienza operativa, tante funzioni elettroniche sono concentrate in un punto a comoda portata dell'operatore. Il sistema infotainment all'avanguardia è il risultato dell'intenso sviluppo della tecnologia informatica Hyundai e promuove sia la produttività che il comfort dell'ambiente di lavoro. La Serie A HX è veramente progettata con l'operatore al centro.

## Ergonomia per l'efficienza operativa

### Quadro strumenti ampio e intelligente ▶

Il display capacitivo da 8" è simile a quello di uno smartphone e offre una leggibilità eccellente. Gli interruttori centralizzati sul display consentono controllo e gestione comodi delle funzioni chiave.



### Un solo pedale per la traslazione rettilinea ▶

Un solo pedale per la traslazione rettilinea è offerto ai clienti con esigenza di traslazione su lunghe distanze o di una combinazione di lavoro con attrezzi e traslazione.



### Impianto idraulico ausiliario proporzionale ▶

Un interruttore di comando proporzionale con controllo migliorato della velocità si rivela utilissimo nei lavori che richiedono molto tempo. Questa funzione può essere anche trasferita al pedale effettuando la configurazione dal menu del quadro strumenti.



### Bocchette aria frontali e laterali ▶

Le bocchette frontali e laterali consentono il disappannamento del parabrezza e convogliano aria pura verso l'operatore.



## Funzionalità in punta di dita

### Velocità di braccio/avambraccio

La velocità di sollevamento del braccio in relazione alla velocità di rotazione può essere regolata attivando/disattivando la funzione di priorità del braccio. È possibile mettere a punto anche la velocità dell'avambraccio, attivando/disattivando la funzione rigenerativa dell'avambraccio.

### Memoria modalità operativa

L'operatore può salvare le impostazioni operative per l'applicazione delle stesse all'avviamento della macchina.

### OME (Owner Menu Editing)

Tramite il menu, il proprietario della macchina può limitare l'accesso agli operatori a specifiche funzioni, così come bloccare o sbloccare la macchina. È richiesta una password per accedere alle funzioni.

### Controllo preciso (smorzato/libero) della rotazione

Questa opzione consente il movimento fluido all'inizio e alla fine dell'azione di rotazione (rotazione smorzata). Inoltre, riduce lo scuotimento del carico nelle operazioni di sollevamento (rotazione libera).

La Serie A HX è progettata con l'operatore al centro. Per migliorare l'efficienza operativa, tante funzioni elettroniche sono concentrate in un punto a comoda portata dell'operatore.

Joystick e pedali azionati a pressione pilota con leva staccabile assicurano un'attivazione quasi priva di qualsiasi sforzo.

**13%**  
DI SPAZIO AUMENTATO  
IN CABINA

# IL MASSIMO DELL'AMBIENTE DI SICUREZZA

L'approccio Hyundai in materia di sicurezza va ben oltre l'adempimento degli standard normativi. Noi assegniamo la priorità alla sicurezza in ogni aspetto delle nostre macchine e collaboriamo con i nostri clienti per continuare a migliorare la protezione per operatore, compagni di lavoro, passanti, edifici circostanti e ovviamente le macchine stesse.



*Campo visivo sicuro in tutte le direzioni mediante dieci immagini, inclusa una a occhio d'uccello 3D e una 2D/4CH.*

## Visibilità aumentata

### AAVM (Sistema di monitoraggio avanzato a 360 gradi)

La Serie A HX è dotata di sistema di videocamere AAVM allo stato dell'arte, in grado di fornire agli operatori una visuale a 360 gradi senza ostacoli.

- IMOD (Rilevamento degli oggetti in movimento intelligente): Informa quando persone od oggetti pericolosi sono rilevati entro il raggio operativo (distanza di rilevazione 5 m).



## Costruiti per operare in sicurezza

### Supporti cabina elasto-viscosi

Una molla elicoidale e un ammortizzatore interni ai supporti cabina elasto-viscosi migliorano la durevolezza e assicurano un ambiente operativo confortevole che allevia la fatica.

### Interruttore di arresto d'emergenza motore

Un interruttore manuale di arresto del motore ubicato dietro il sedile può essere usato in situazioni d'emergenza. È accessibile anche dall'esterno della cabina.

### Telecamera laterale

Oltre alla telecamera retrovisiva standard, è offerta come optional una telecamera sulla fiancata destra che migliora la visibilità dell'operatore.

### Avviso cintura di sicurezza

Se la cintura di sicurezza non è allacciata al momento dell'accensione del quadro, scatta un allarme acustico emesso a intervalli, insieme a un avviso visivo continuo. Ciò rimarca il nostro impegno prioritario per la sicurezza dell'operatore.

### Freno rotazione elettronico

Una valvola elettronica e un sistema di comando sono stati aggiunti per migliorare sicurezza e utilizzazione. Il tempo di apertura e chiusura della valvola del freno rotazione è controllato dal sistema di comando.



### Miglioramento della visibilità e maniglia di appiglio ▼

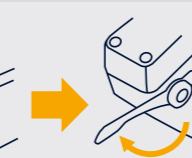
Per rendere più comode l'entrata e l'uscita dalla cabina, la visibilità attraverso la portiera cabina è stata migliorata, così come il disegno della maniglia di appiglio.

### Blocco di sicurezza automatico

Il Blocco di sicurezza automatico impedisce l'azionamento automatico poiché l'escavatore non è controllato solo dalla leva RCV.



La leva RCV è premuta



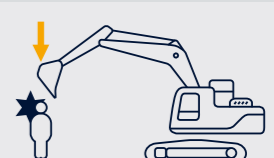
Leva di sicurezza di sblocco



Spia di segnalazione accesa



"Blocco di sicurezza automatico" attivato



L'escavatore non è controllato solo dalla leva RCV e l'azionamento involontario è impedito

# MANUTENZIONE AGEVOLE E TELEMATICA

I nostri escavatori Serie A sono progettati per semplificare il più possibile la manutenzione. Componenti e materiali sono stati ottimizzati per assicurare una vita utile prolungata e senza problemi. L'innovativo sistema telematico Hi MATE di Hyundai consente il monitoraggio totale di attività e prestazioni della macchina. Le macchine integrano sistemi di connettività avanzati che assistono i proprietari a creare siti di lavoro intelligenti e a proteggere la redditività man mano che l'attività cresce.

## Meno manutenzione. Più tempo di operatività

### Manutenzione di routine migliorata

Accesso agevole per la manutenzione che si traduce in controlli regolari eseguiti più velocemente, con vantaggi in termini di tempo di operatività e costi operativi. L'accesso da terra a filtri, raccordi di lubrificazione e interruttori principali semplifica gli interventi assistenziali.

### Filtro a durata doppia (1.000 ore)

Per olio motore, pre-filtro, filtro olio motore e filtro carburante, gli intervalli di assistenza sono aumentati del 100%, da 500 h a 1.000 h quando si utilizza olio motore CK-4.



**100%** DI MIGLIORAMENTO  
DEGLI INTERVALLI D'ASSISTENZA

## Hi MATE

È conveniente, facile e prezioso. Hi MATE, il sistema di gestione da remoto Hyundai, utilizza la tecnologia satellitare GPS per fornire ai clienti il livello più alto di assistenza e supporto del prodotto.

### Produttività aumentata

Hi MATE fornisce informazioni su ore di lavoro, tempo di funzionamento a vuoto, consumo di carburante, ecc. e fa risparmiare denaro con concomitante aumento della produttività. Gli avvisi di tagliando permettono di pianificare meglio la manutenzione della macchina.

### ECD (Diagnosi connessa del motore)

ECD fornisce informazioni di ricerca guasti nonché assistenza mirata. Essendo supportati dalla diagnosi remota, i tecnici dell'assistenza hanno la possibilità di fornire risoluzioni più tempestive.

### App Mobile Fleet

La nostra app Mobile Fleet di Hyundai fornisce tutte le informazioni necessarie per gestire efficientemente e in economia la propria flotta.

### Monitora le tue macchine

Le informazioni sulla posizione in tempo reale di Hi MATE consentono il monitoraggio comodo delle tue macchine tramite il sito web o l'app mobile Hi MATE.

### Sicurezza aumentata

Proteggi la tua macchina dal furto e dall'utilizzo non autorizzato. Gli avvisi di geofencing di Hi MATE ti notificano in automatico quando la tua macchina esce da un perimetro virtuale precedentemente impostato.



*HCE-DT Air consente la connessione wireless alla macchina in loco tramite smartphone e laptop.*

## Sentirsi tutelato

Parti e accessori originali Hyundai sono progettati per far funzionare la tua macchina alle prestazioni ottimali e garantire tempo di operatività, comfort e produttività aumentati. Il nostro magazzino europeo delle parti di 13.000 m<sup>2</sup> garantisce consegna h24 tramite la nostra rete di concessionari.

Sono disponibili anche programmi di garanzia standard ed estesa Hyundai, che assicurano serenità e controllo totale sui costi operativi.



# INIZIA IL TOUR!

## Produttività ed Efficienza

- Motore STAGE V UE
- Eco Report
- Modalità sollevamento
- EPIC
- Informazioni sul consumo di carburante
- Guida Eco
- Spegnimento automatico del motore

## Sicurezza

- Blocco di sicurezza automatico
- Freno rotazione elettronico
- Sistema di telecamere AAVM
- Telecamera di visione laterale
- Avviso cintura di sicurezza
- Interruttore di arresto d'emergenza motore

## Manutenzione agevolata e Connettività

- Hi MATE
  - ECD (Diagnosi connessa del motore)
  - App Mobile Fleet
- HCE-DT Air
- Filtro a lunga durata
- Manutenzione di routine migliorata

## Durevolezza

- Cabina ROPS e FOG
- Durevolezza rafforzata
- Modulo di raffreddamento durevole
- Tubi flessibili di qualità superiore

**4**  
**SERIES HX145ALCR**

## Facilità d'uso

- Memoria modalità operativa
- Miglioramento di visibilità e maniglia di appiglio
- Sistema di traslazione rettilinea a un pedale
- Impianto idraulico ausiliario proporzionale
- RCV proporzionale a 2 vie e selezione comando a pedale
- Controllo preciso (smorzato/libero) della rotazione
- Quadro strumenti ampio e intelligente
- OME (Owner Menu Editing)
- Regolazione velocità braccio / avambraccio





# SPECIFICHE

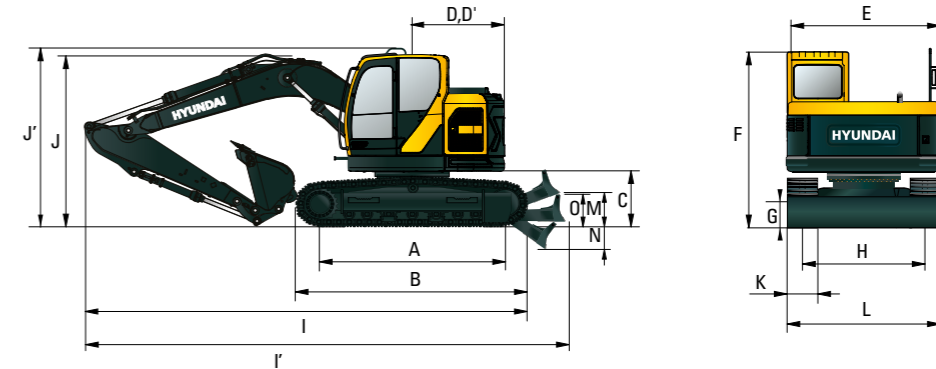
SPECIFICHE		HW145ALCR	
<b>MOTORE</b>			
Produttore / Modello	Cummins F3.8		
Tipo	4 tempi, sovralimentato, dotato di intercooler, elettronico		
Potenza lorda (SAE J1995)	100 kW (134 CV) a 2.200 giri/min		
Potenza netta (SAE J1349)	98 kW (131 CV) a 2.200 giri/min		
Potenza massima	100 kW (134 CV) a 2.200 giri/min		
Coppia di picco	550 Nm a 1.500 giri/min		
Cilindrata	3,8 l (229 cu in)		
<b>IMPIANTO IDRAULICO</b>			
<b>POMPA PRINCIPALE</b>			
Tipo	Pompe a pistoni assiali tandem a portata variabile		
Flusso massimo	2 x 127 l/min		
<b>POMPA PILOTA</b>			
Tipo	Pompa ingranaggi a stadio singolo a portata fissa		
Flusso massimo	29,3 l/min		
<b>MOTORI IDRAULICI</b>			
Traslazione	Motore a pistoni assiali a portata variabile		
Rotazione	Motore a pistoni assiali a 2 portate fisse		
<b>IMPOSTAZIONE VALVOLA DI SFOGO</b>			
Circuiti integrati	350 kgf/cm <sup>2</sup>		
Traslazione	350 kgf/cm <sup>2</sup>		
Aumento di potenza (braccio, avambraccio, benna)	380 kgf/cm <sup>2</sup>		
Circuito di rotazione	280 kgf/cm <sup>2</sup>		
Circuito pilota	40 kgf/cm <sup>2</sup>		
<b>CILINDRI IDRAULICI</b>			
N. di cilindri-alesaggio x corsa	Braccio: 2-Ø105 x 1.105 mm		
	Avambraccio: 1-Ø115 x 1.138 mm		
	Benna: 1-Ø100 x 850 mm		
	Lama: 2-Ø100 x 250 mm		
	2 PZZ.	1: 2-Ø105 x 995 mm	
	2: 1-Ø145 x 613 mm		
* Hyundai Bio Hydraulic Oil (HBHO) disponibile			
<b>UNITÀ DI TRASMISSIONE E FRENI</b>			
Metodo di trasmissione	Tipo interamente idrostatico		
Motore propulsione	Motore a pistoni assiali, del tipo interno ai pattini		
Sistema di riduzione	Ingranaggio di riduzione planetario		
Sforzo di trazione alla barra massimo	HX145A LCR	HX145A LCR HW	
	12.672 kgf	16.717 kgf	
Velocità di traslazione massima (alta/bassa)	3,3 km/h / 5,6 km/h	2,5 km/h / 4,4 km/h	
Pendenza superabile	35° (70%)		
Freno di stazionamento	A dischi multipli bagnati		
<b>COMANDI</b>			
Comando pilota	Due joystick con una leva di sicurezza		
	(LS): rotazione e avambraccio,		
	(LD): Braccio e benna		
Traslazione e sterzo	Due leve con pedali		
Valvola a farfalla del motore	Tipo elettrico, a quadrante		
<b>SISTEMA DI ROTAZIONE</b>			
Motore di rotazione	Motore a pistoni assiali a portata fissa		
Riduzione della rotazione	Ingranaggio di riduzione planetario		
Lubrificazione del cuscinetto di rotazione	In bagno di grasso		
Freno della rotazione	A dischi multipli bagnati		
Velocità di rotazione	11,4 giri/min.		

SPECIFICHE		HW145ALCR		
<b>CAPACITÀ DI SERVIZIO</b>				
		litri		
Serbatoio carburante		210		
Refrigerante motore		24,5		
Olio motore		12		
Dispositivo di rotazione		3,5		
Trasmissione finale (ciascuna)		2,3		
Impianto idraulico (Incluso serbatoio)		180		
Serbatoio idraulico		96		
DEF/AdBlue®		27		
<b>SOTTOCARRO</b>				
Telaio centrale a travi incrociate integralmente saldato con telai dei cingoli a scatola rinforzata. Il sottocarro include rulli lubrificati, pulegge di rinvio, regolatori dei cingoli con molle e ruote dentate ad assorbimento degli urti e catena cingoli con pattini a doppia o tripla costola.				
Telaio centrale	A travi incrociate			
Telaio cingoli	A scatola pentagonale			
	HX145A LCR (D)	HX145A LCR HW		
N. di pattini su ciascun lato	47	47		
N. di rulli portanti	2 x 2	2 x 2		
N. di rulli cingoli	2 x 7	2 x 7		
N. protezioni barra	2	Protezione barra integrale		
<b>PESO OPERATIVO</b>				
Peso operativo, incluso il braccio 4.600 mm; avambraccio 2.500 mm; benna a colmo SAE 0,58 m <sup>3</sup> , lubrificante, refrigerante, serbatoio carburante pieno, serbatoio idraulico pieno e tutti gli equipaggiamenti standard.				
<b>PESO OPERATIVO</b>				
Pattini	Larghezza (mm)	Peso operativo (kg)	Pressione a terra (kgf / cm <sup>2</sup> )	
Costola di aggrappamento tripla	500	HX145A LCR	15.215	0,46
		HX145A LCR (pattino in gomma)	15.185	0,45
		HX145A LCRD	16.015	0,48
		HX145A LCRD (pattino in gomma)	15.985	0,47
		HX145A LCR	15.430	0,39
		HX145A LCR (pattino in gomma)	15.990	0,40
	600	HX145A LCRD	16.240	0,41
		HX145A LCRD (pattino in gomma)	16.800	0,42
		HX145A LCR	15.650	0,34
	700	HX145A LCRD	16.465	0,35
		HX145A LCR HW	17.880	0,39
	800	HX145A LCR HW	18.120	0,34
<b>RUMORE</b>				
Livello di pressione sonora sull'operatore (ISO 6396:2008)		70 dB(A)		
Livello di potenza sonora all'esterno (ISO 6395:2008)		99 dB(A)		
<b>IMPIANTO DELL'ARIA CONDIZIONATA</b>				
L'impianto dell'aria condizionata della macchina contiene gas fluorurato a effetto serra con il potenziale di riscaldamento globale del refrigerante R134a. (Potenziale di riscaldamento globale: 1.430) L'impianto contiene 0,75 kg di refrigerante pari a 1,07 tonnellate CO <sub>2</sub> equivalenti. Per maggiori informazioni, fare riferimento al manuale.				

# DIMENSIONI E RAGGIO D'AZIONE

## DIMENSIONI BRACCIO MONOLITICO HX145A LCR / HX145A LCRD

BRACCIO 4,10 m, 4,60 m e AVAMBRACCIO 1,90 m, 2,10 m, 2,50 m, 3,00 m



Unità: mm

A	Distanza tamburi	3.090
B	Lunghezza totale del cingolato	3.836
*C	Luce a terra del contrappeso	918
**D	Raggio di rotazione del contrappeso	1.530
	Lunghezza estremità posteriore	1.530
E	Larghezza totale della sovrastruttura	2.484
*F	Altezza totale della cabina	2.835
*G	Luce a terra minima	429
H	Scartamento cingoli	1.990
*J	Altezza totale del mancorrente	3.105

	Lunghezza del braccio	4.600	4.100		
	Lunghezza dell'avambraccio	2.100	2.500	3.000	1.900
I	Lunghezza totale	6.990	6.965	6.885	6.490
***I'	Lunghezza totale	7.425	7.400	7.320	6.925
*J	Altezza totale del braccio	2.895	2.925	3.260	3.005

K	Larghezza dei pattini del cingolo	500	600	700
L	Larghezza totale	2.490	2.590	2.690

***M	Luce a terra con lama sollevata	423
***N	Profondità con lama abbassata	430
***O	Altezza della lama	575

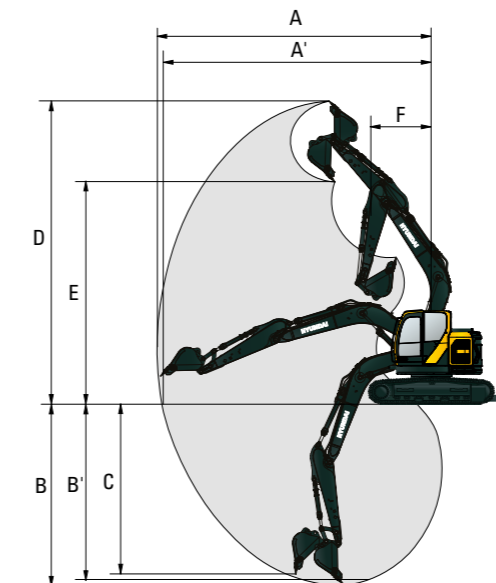
\* Questo valore include la dimensione delle costole di aggrappamento.

\*\* Contrappeso STD

\*\*\* Con lama dozer

## RAGGIO D'AZIONE BRACCIO MONOLITICO HX145A LCR / HX145A LCRD

Unità: mm

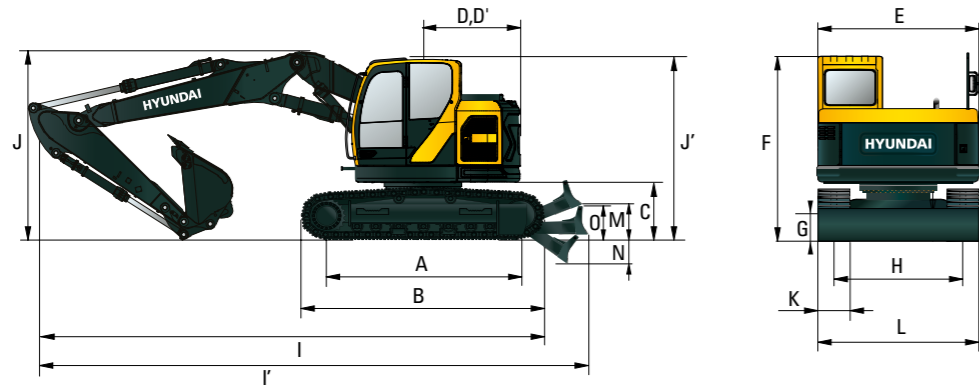


	Lunghezza del braccio	4.600	4.100		
	Lunghezza dell'avambraccio	2.100	2.500	3.000	1.900
A	Portata di scavo massima	7.890	8.300	8.765	7.210
A'	Portata di scavo massima a terra	7.740	8.160	8.630	7.040
B	Profondità di scavo massima	5.040	5.440	5.940	4.375
B'	Profondità di scavo massima (livello 8')	4.800	5.230	5.760	4.130
C	Profondità di scavo massima parete verticale*	4.590	4.990	5.490	3.930
D	Altezza di scavo massima	8.990	9.370	9.750	8.395
E	Altezza di scarico massima	6.500	6.880	7.255	5.900
F	Raggio di rotazione minimo	2.100	2.050	2.330	2.010

# DIMENSIONI E RAGGIO D'AZIONE

## DIMENSIONI BRACCIO TRIPLICE HX145A LCR / HX145A LCRD

BRACCIO triplice 4,90 m e AVAMBRACCIO 2,10 m, 2,50 m



Unità: mm

A	Distanza tamburi	3.090
B	Lunghezza totale del cingolato	3.836
*C	Luce a terra del contrappeso	918
**D	Raggio di rotazione del contrappeso	1.530
	Lunghezza estremità posteriore	1.530
E	Larghezza totale della sovrastruttura	2.484
*F	Altezza totale della cabina	2.835
*G	Luce a terra minima	429
H	Scartamento cingoli	1.990
*J'	Altezza totale del mancorrente	3.105

	Lunghezza del braccio	4.900		
	Lunghezza dell'avambraccio	2.100	2.500	
I	Lunghezza totale	7.310	7.290	
***I'	Lunghezza totale (Con Dozer)	7.645	7.625	
*J	Altezza totale del braccio	2.660	2.670	

K	Pattino cingolo	500	600	700
M	Larghezza totale	2.490	2.490	2.690

***M	Luce a terra con lama sollevata	423
***N	Profondità con lama abbassata	430
***O	Altezza della lama	575

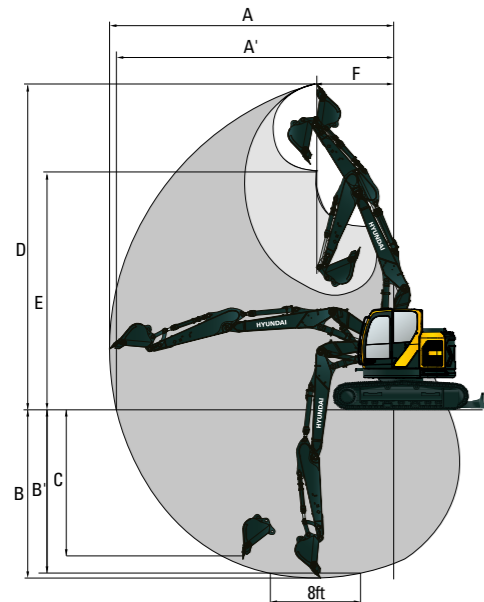
\* Questo valore include la dimensione delle costole di aggrappamento.

\*\* Contrappeso STD

\*\*\* Con lama dozer

## RAGGIO D'AZIONE BRACCIO TRIPLICE HX145A LCR / HX145A LCRD

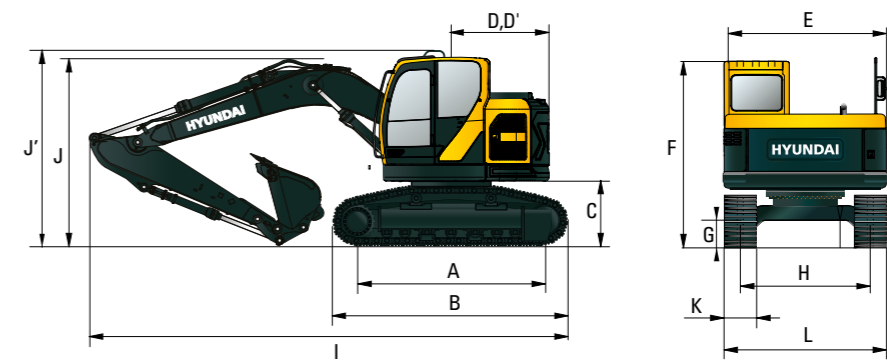
Unità: mm



Lunghezza del braccio	4.900		
Lunghezza dell'avambraccio	2.100	2.500	
A	Portata di scavo massima	8.270	8.680
A'	Portata di scavo massima a terra	8.130	8.540
B	Profondità di scavo massima	5.190	5.600
B'	Profondità di scavo massima (livello 8')	5.080	5.490
C	Profondità di scavo massima parete verticale*	4.540	5.000
D	Altezza di scavo massima	9.370	9.750
E	Altezza di scarico massima	6.880	7.260
F	Raggio di rotazione minimo	2.310	2.250

## DIMENSIONI BRACCIO MONOLITICO HX145A LCR HW

BRACCIO 4,10 m, 4,60 m e AVAMBRACCIO 1,90 m, 2,10 m, 2,50 m, 3,00 m



Unità: mm

A	Distanza tamburi	3.030
B	Lunghezza totale del cingolato	3.820
*C	Luce a terra del contrappeso	1.193
**D	Raggio di rotazione del contrappeso	1.530
	Lunghezza estremità posteriore	1.530
E	Larghezza totale della sovrastruttura	2.484
*F	Altezza totale della cabina	3.155
*G	Luce a terra minima	603
H	Scartamento cingoli	2.040
*J'	Altezza totale del mancorrente	3.380

	Lunghezza del braccio	4.600		
	Lunghezza dell'avambraccio	2.100	2.500	3.000
I	Lunghezza totale	6.990	6.965	6.885
*J	Altezza totale del braccio	2.940	2.930	3.275

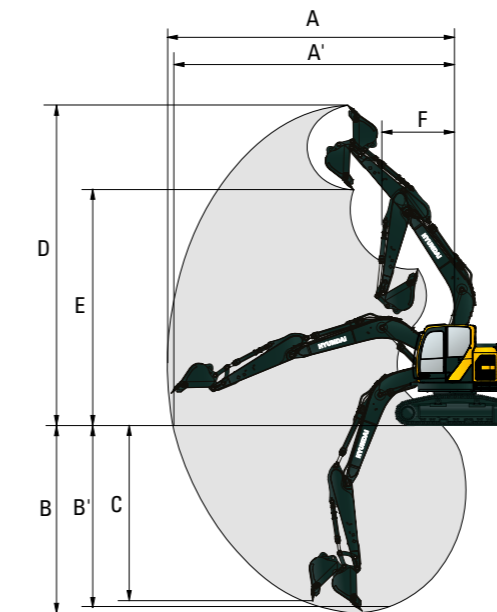
K	Larghezza dei pattini del cingolo	700	800
L	Larghezza totale	2.740	2.840

\* Questo valore include la dimensione delle costole di aggrappamento.

\*\* Contrappeso STD

## RAGGIO D'AZIONE BRACCIO MONOLITICO HX145A LCR HW

Unità: mm



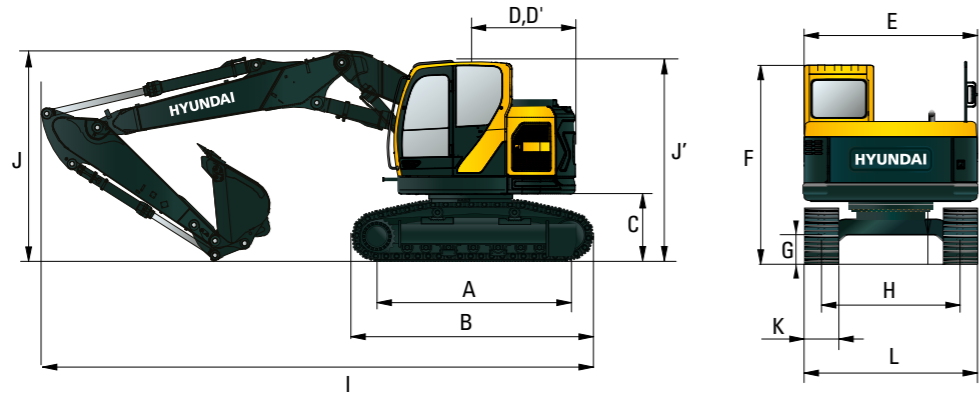
Lunghezza del braccio	4.600				
Lunghezza dell'avambraccio	1.900	2.100	2.500	3.000	
A	Portata di scavo massima	7.750	7.920	8.320	8.780
A'	Portata di scavo massima a terra	7.590	7.760	8.170	8.640
B	Profondità di scavo massima	4.915	5.115	5.515	6.015
B'	Profondità di scavo massima (livello 8')	4.650	4.860	5.300	5.830
C	Profondità di scavo massima parete verticale*	4.470	4.660	5.065	5.570
D	Altezza di scavo massima	8.130	8.200	8.530	8.800
E	Altezza di scarico massima	5.690	5.770	6.080	6.350
F	Raggio di rotazione minimo	2.620	2.670	2.650	2.670

\* Questa dimensione varia in base al tipo di benna.

# DIMENSIONI E RAGGIO D'AZIONE

## DIMENSIONI BRACCIO TRIPLICE HX145A LCR HW

BRACCIO triplice 4,9 m e AVAMBRACCIO 2,1 m, 2,5 m

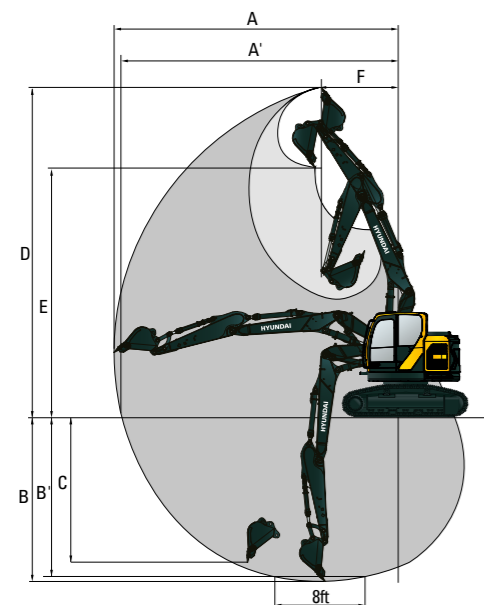


A	Distanza tamburi	3.030
B	Lunghezza totale del cingolato	3.770
*C	Luce a terra del contrappeso	1.205
**D	Raggio di rotazione del contrappeso	2.345
	Lunghezza estremità posteriore	2.335
E	Larghezza totale della sovrastruttura	2.475
*F	Altezza totale della cabina	2.860
*G	Luce a terra minima	600
H	Scartamento cingoli	2.040
*J	Altezza totale del mancorrente	3.110

	Lunghezza del braccio	4.900	
	Lunghezza dell'avambraccio	2.100	2.500
I	Lunghezza totale	7.130	7.290
*J	Altezza totale del braccio	2.785	2.790
K	Pattino cingolo	700	800
L	Larghezza totale	2.740	2.840

\* Questo valore include la dimensione delle costole di aggrappamento.  
\*\* Contrappeso STD

## RAGGIO D'AZIONE BRACCIO TRIPLICE HX145A LCR HW



	Lunghezza del braccio	4.900	
	Lunghezza dell'avambraccio	2.100	2.500
A	Portata di scavo massima	8.270	8.680
A'	Portata di scavo massima a terra	8.130	8.540
B	Profondità di scavo massima	5.190	5.600
B'	Profondità di scavo massima (livello 8')	5.080	5.490
C	Profondità di scavo massima parete verticale*	4.540	5.000
D	Altezza di scavo massima	9.370	9.750
E	Altezza di scarico massima	6.880	7.260
F	Raggio di rotazione minimo	2.310	2.250

# CAPACITÀ DI SOLLEVAMENTO

Valore nominale frontale Valore nominale laterale o 360 gradi

## BRACCIO MONOLITICO HX145A LCR

Braccio 4,60 m, avambraccio 2,10 m dotato di contrappeso da 2.800 kg e di pattino a costola tripla da 600 mm e senza Dozer.

Altezza punto di sollevamento m	Raggio punto di sollevamento								Allo sbraccio max			
	1,5 m		3,0 m		4,5 m		6,0 m		Capacità		Sbraccio	
											m	
7,5 m	kg	*6.280	*6.280							*4.830	*4.830	2,60
6,0 m	kg			*4.820	*4.820	*4.410	3.750			*3.510	3.350	4,80
4,5 m	kg	*4.020	*4.020	*5.280	*5.280	*4.680	3.710			*3.220	2.390	5,89
3,0 m	kg			*7.750	6.560	*5.360	3.520	3.750	2.270	*3.210	2.020	6,45
1,5 m	kg					5.700	3.300	3.660	2.180	3.140	1.880	6,63
0,0 m	kg			*6.200	5.710	5.530	3.150	3.580	2.120	3.230	1.920	6,45
-1,5 m	kg			*8.430	5.720	5.480	3.110			3.670	2.160	5,90
-3,0 m	kg			*6.250	5.850	*4.280	3.190			*3.730	2.910	4,83

Braccio 4,60 m, avambraccio 2,10 m dotato di contrappeso da 2.800 kg e di pattino a costola tripla da 600 mm e Dozer sollevata.

Altezza punto di sollevamento m	Raggio punto di sollevamento								Allo sbraccio max			
	1,5 m		3,0 m		4,5 m		6,0 m		Capacità		Sbraccio	
											m	
7,5 m	kg	*6.280	*6.280							*4.830	*4.830	2,60
6,0 m	kg			*4.820	*4.820	*4.410	4.000			*3.510	*3.510	4,80
4,5 m	kg	*4.020	*4.020	*5.280	*5.280	*4.680	3.960			*3.220	2.570	5,89
3,0 m	kg			*7.750	7.010	*5.360	3.770	3.820	2.440	*3.210	2.180	6,45
1,5 m	kg					5.810	3.550	3.730	2.360	3.210	2.040	6,63
0,0 m	kg			*6.200	6.150	5.640	3.400	3.660	2.290	3.290	2.080	6,45
-1,5 m	kg			*8.430	6.160	5.600	3.360			3.740	2.340	5,90
-3,0 m	kg			*6.250	*6.250	*4.280	3.440			*3.730	3.130	4,83

Braccio 4,60 m, avambraccio 2,10 m dotato di contrappeso da 2.800 kg e di pattino a costola tripla da 600 mm e Dozer abbassata.

Altezza punto di sollevamento m	Raggio punto di sollevamento								Allo sbraccio max			
	1,5 m		3,0 m		4,5 m		6,0 m		Capacità		Sbraccio	
											m	
7,5 m	kg	*6.280	*6.280							*4.830	*4.830	2,60
6,0 m	kg			*4.820	*4.820	*4.410	4.000			*3.510	*3.510	4,80
4,5 m	kg	*4.020	*4.020	*5.280	*5.280	*4.680	3.960			*3.220	2.570	5,89
3,0 m	kg			*7.750	7.010	*5.360	3.770	*4.410	2.440	*3.210	2.180	6,45
1,5 m	kg					*6.110	3.550	*4.640	2.360	*3.400	2.040	6,63
0,0 m	kg			*6.200	6.150	*6.370	3.400	*4.650	2.290	*3.860	2.080	6,45
-1,5 m	kg			*8.430	6.160	*5.910	3.360			*4.120	2.340	5,90
-3,0 m	kg			*6.250	*6.250	*4.280	3.440			*3.730	3.130	4,83

1. La capacità di sollevamento è basata su ISO 10567.
2. La capacità di sollevamento della Serie HX non supera il 75% del carico di ribaltamento con la macchina su suolo stabile e in piano o l'87% della capacità idraulica massima.
3. Il punto di sollevamento è il perno di montaggio pivotante della benna sull'avambraccio (senza massa della benna).
4. (\*) indica carico limitato dalla capacità idraulica.







# CAPACITÀ DI SOLLEVAMENTO

Valore nominale frontale Valore nominale laterale o 360 gradi

Valore nominale frontale Valore nominale laterale o 360 gradi

## HX145A LCR BRACCIO TRIPLICE

Braccio 4,90 m, avambraccio 2,10 m dotato di contrappeso da 3.300 kg e di pattino a costola tripla 600 mm.

Altezza punto di sollevamento m	Raggio punto di sollevamento						Allo sbraccio max			
	3,0 m		4,5 m		6,0 m		Capacità		Sbraccio	
									m	
7,5 m	kg	*5.010	*5.010					*4.600	*4.600	3,52
6,0 m	kg			*4.150	4.070			*3.580	3.030	5,35
4,5 m	kg	*5.230	*5.230	*4.430	3.970	*3.970	2.510	*3.290	2.270	6,33
3,0 m	kg			*5.190	3.730	4.000	2.430	3.230	1.960	6,86
1,5 m	kg			*5.940	3.480	3.880	2.320	3.060	1.840	7,03
0,0 m	kg			5.840	3.330	3.800	2.250	3.130	1.870	6,86
-1,5 m	kg	*7.730	6.070	5.800	3.290	3.780	2.230	3.500	2.080	6,35
-3,0 m	kg			*4.710	3.360					

Braccio 4,9 m, avambraccio 2,10 m dotato di contrappeso da 3.300 kg e di pattino a costola tripla da 600 mm e Dozer sollevata.

Altezza punto di sollevamento m	Raggio punto di sollevamento						Allo sbraccio max			
	3,0 m		4,5 m		6,0 m		Capacità		Sbraccio	
									m	
7,5 m	kg	*5.010	*5.010					*4.600	*4.600	3,52
6,0 m	kg			*4.150	*4.150			*3.580	3.230	5,35
4,5 m	kg	*5.230	*5.230	*4.430	4.220	*3.970	2.680	*3.290	2.440	6,33
3,0 m	kg			*5.190	3.980	4.070	2.600	*3.250	2.110	6,86
1,5 m	kg			*5.940	3.730	3.960	2.500	3.120	1.980	7,03
0,0 m	kg			5.950	3.580	3.870	2.420	3.200	2.020	6,86
-1,5 m	kg	*7.730	6.510	*5.890	3.540	3.850	2.400	3.570	2.240	6,35
-3,0 m	kg			*4.710	3.610					

Braccio 4,9 m, avambraccio 2,10 m dotato di contrappeso da 3.300 kg e di pattino a costola tripla da 600 mm e Dozer abbassata.

Altezza punto di sollevamento m	Raggio punto di sollevamento						Allo sbraccio max			
	3,0 m		4,5 m		6,0 m		Capacità		Sbraccio	
									m	
7,5 m	kg	*5.010	*5.010					*4.600	*4.600	3,52
6,0 m	kg			*4.150	*4.150			*3.580	3.230	5,35
4,5 m	kg	*5.230	*5.230	*4.430	4.220	*3.970	2.680	*3.290	2.440	6,33
3,0 m	kg			*5.190	3.980	*4.180	2.600	*3.250	2.110	6,86
1,5 m	kg			*5.940	3.730	*4.470	2.500	*3.390	1.980	7,03
0,0 m	kg			*6.230	3.580	*4.570	2.420	*3.740	2.020	6,86
-1,5 m	kg	*7.730	6.510	*5.890	3.540	*4.230	2.400	*3.810	2.240	6,35
-3,0 m	kg			*4.710	3.610					

1. La capacità di sollevamento è basata su ISO 10567.
2. La capacità di sollevamento della Serie HX non supera il 75% del carico di ribaltamento con la macchina su suolo stabile e in piano o l'87% della capacità idraulica massima.
3. Il punto di sollevamento è il perno di montaggio pivotante della benna sull'avambraccio (senza massa della benna).
4. (\*) indica carico limitato dalla capacità idraulica.

## HX145A LCR BRACCIO TRIPLICE

Braccio 4,90 m, avambraccio 2,50 m dotato di contrappeso da 2.800 kg e di pattino a costola tripla 600 mm.

Altezza punto di sollevamento m	Raggio punto di sollevamento						Allo sbraccio max			
	3,0 m		4,5 m		6,0 m		Capacità		Sbraccio	
									m	
7,5 m	kg							*3.070	*3.070	4,28
6,0 m	kg			*3.770	*3.770			*2.480	2.430	5,87
4,5 m	kg	*3.760	*3.760	*4.090	3.760	*3.700	2.350	*2.280	1.880	6,78
3,0 m	kg	*7.110	6.580	*4.880	3.510	3.770	2.260	*2.240	1.630	7,27
1,5 m	kg			5.680	3.240	3.640	2.140	*2.320	1.530	7,43
0,0 m	kg	*3.870	*3.870	5.460	3.050	3.530	2.040	*2.520	1.550	7,28
-1,5 m	kg	*7.060	5.510	5.390	2.980	3.490	2.000	*2.930	1.700	6,79
-3,0 m	kg	*7.150	5.620	*5.090	3.020					

Braccio 4,9 m, avambraccio 2,50 m dotato di contrappeso da 2.800 kg e di pattino a costola tripla da 600 mm e Dozer sollevata.

Altezza punto di sollevamento m	Raggio punto di sollevamento						Allo sbraccio max			
	3,0 m		4,5 m		6,0 m		Capacità		Sbraccio	
									m	
7,5 m	kg							*3.070	*3.070	4,28
6,0 m	kg			*3.770	*3.770			*2.480	*2.480	5,87
4,5 m	kg	*3.760	*3.760	*4.090	4.010	*3.700	2.520	*2.280	2.030	6,78
3,0 m	kg	*7.110	7.020	*4.880	3.760	3.840	2.430	*2.240	1.770	7,27
1,5 m	kg			*5.720	3.490	3.710	2.310	*2.320	1.670	7,43
0,0 m	kg	*3.870	*3.870	5.580	3.300	3.610	2.220	*2.520	1.690	7,28
-1,5 m	kg	*7.060	5.950	5.500	3.230	3.560	2.180	*2.930	1.850	6,79
-3,0 m	kg	*7.150	6.060	*5.090	3.270					

Braccio 4,9 m, avambraccio 2,50 m dotato di contrappeso da 2.800 kg e di pattino a costola tripla da 600 mm e Dozer abbassata.

Altezza punto di sollevamento m	Raggio punto di sollevamento						Allo sbraccio max			
	3,0 m		4,5 m		6,0 m		Capacità		Sbraccio	
									m	
7,5 m	kg							*3.070	*3.070	4,28
6,0 m	kg			*3.770	*3.770			*2.480	*2.480	5,87
4,5 m	kg	*3.760	*3.760	*4.090	4.010	*3.700	2.520	*2.280	2.030	6,78
3,0 m	kg	*7.110	7.020	*4.880	3.760	3.840	2.430	*2.240	1.770	7,27
1,5 m	kg			*5.720	3.490	3.710	2.310	*2.320	1.670	7,43
0,0 m	kg	*3.870	*3.870	5.580	3.300	3.610	2.220	*2.520	1.690	7,28
-1,5 m	kg	*7.060	5.950	5.500	3.230	3.560	2.180	*2.930	1.850	6,79
-3,0 m	kg	*7.150	6.060	*5.090	3.270					

1. La capacità di sollevamento è basata su ISO 10567.
2. La capacità di sollevamento della Serie HX non supera il 75% del carico di ribaltamento con la macchina su suolo stabile e in piano o l'87% della capacità idraulica massima.
3. Il punto di sollevamento è il perno di montaggio pivotante della benna sull'avambraccio (senza massa della benna).
4. (\*) indica carico limitato dalla capacità idraulica.

# CAPACITÀ DI SOLLEVAMENTO

Valore nominale frontale Valore nominale laterale o 360 gradi

Valore nominale frontale Valore nominale laterale o 360 gradi

## HX145A LCR BRACCIO TRIPLICE

Braccio 4,90 m, avambraccio 2,50 m dotato di contrappeso da 3300 kg e di pattino a costola tripla 600 mm.

Altezza punto di sollevamento m	Raggio punto di sollevamento						Allo sbraccio max			
	3,0 m		4,5 m		6,0 m		Capacità		Sbraccio	
									m	
7,5 m	kg						*3.070	*3.070	4,28	
6,0 m	kg			*3.770	*3.770		*2.480	*2.480	5,87	
4,5 m	kg	*3.760	*3.760	*4.090	4.020	*3.700	2.530	*2.280	2.030	6,78
3,0 m	kg	*7.110	7.040	*4.880	3.770	*3.980	2.440	*2.240	1.770	7,27
1,5 m	kg			*5.720	3.490	3.880	2.320	*2.320	1.670	7,43
0,0 m	kg	*3.870	*3.870	5.820	3.310	3.770	2.220	*2.520	1.690	7,28
-1,5 m	kg	*7.060	5.970	5.750	3.240	3.730	2.180	*2.930	1.860	6,79
-3,0 m	kg	*7.150	6.080	*5.090	3.280					

Braccio 4,90 m, avambraccio 2,50 m dotato di contrappeso da 3300 kg e di pattino a costola tripla da 600 mm e Dozer sollevata.

Altezza punto di sollevamento m	Raggio punto di sollevamento						Allo sbraccio max			
	3,0 m		4,5 m		6,0 m		Capacità		Sbraccio	
									m	
7,5 m	kg						*3.070	*3.070	4,28	
6,0 m	kg			*3.770	*3.770		*2.480	*2.480	5,87	
4,5 m	kg	*3.760	*3.760	*4.090	*4.090	*3.700	2.700	*2.280	2.180	6,78
3,0 m	kg	*7.110	*7.110	*4.880	4.020	*3.980	2.610	*2.240	1.910	7,27
1,5 m	kg			*5.720	3.740	3.950	2.490	*2.320	1.810	7,43
0,0 m	kg	*3.870	*3.870	5.940	3.560	3.850	2.390	*2.520	1.830	7,28
-1,5 m	kg	*7.060	6.410	5.860	3.490	3.800	2.360	*2.930	2.010	6,79
-3,0 m	kg	*7.150	6.520	*5.090	3.530					

Braccio 4,90 m, avambraccio 2,50 m dotato di contrappeso da 3300 kg e di pattino a costola tripla da 600 mm e Dozer abbassata.

Altezza punto di sollevamento m	Raggio punto di sollevamento						Allo sbraccio max			
	3,0 m		4,5 m		6,0 m		Capacità		Sbraccio	
									m	
7,5 m	kg						*3.070	*3.070	4,28	
6,0 m	kg			*3.770	*3.770		*2.480	*2.480	5,87	
4,5 m	kg	*3.760	*3.760	*4.090	*4.090	*3.700	2.700	*2.280	2.180	6,78
3,0 m	kg	*7.110	*7.110	*4.880	4.020	*3.980	2.610	*2.240	1.910	7,27
1,5 m	kg			*5.720	3.740	*4.330	2.490	*2.320	1.810	7,43
0,0 m	kg	*3.870	*3.870	*6.150	3.560	*4.520	2.390	*2.520	1.830	7,28
-1,5 m	kg	*7.060	6.410	*5.990	3.490	*4.350	2.360	*2.930	2.010	6,79
-3,0 m	kg	*7.150	6.520	*5.090	3.530					

1. La capacità di sollevamento è basata su ISO 10567.
2. La capacità di sollevamento della Serie HX non supera il 75% del carico di ribaltamento con la macchina su suolo stabile e in piano o l'87% della capacità idraulica massima.
3. Il punto di sollevamento è il perno di montaggio pivotante della benna sull'avambraccio (senza massa della benna).
4. (\*) indica carico limitato dalla capacità idraulica.

## BRACCIO MONOLITICO HX145A LCR HW

Braccio 4,60 m, avambraccio 2,10 m dotato di contrappeso da 2800 kg e di pattino a costola tripla 600 mm.

Altezza punto di sollevamento m	Raggio punto di sollevamento								Allo sbraccio max			
	1,5 m		3,0 m		4,5 m		6,0 m		Capacità		Sbraccio	
											m	
7,5 m	kg	*6.000	*6.000	*4.760	*4.760					*4.400	*4.400	3,14
6,0 m	kg			*4.840	*4.840	*4.530	4.090			*3.430	3.390	5,03
4,5 m	kg			*5.670	*5.670	*4.760	4.010	*3.260	2.530	*3.200	2.520	6,01
3,0 m	kg			*8.180	7.060	*5.500	3.810	3.830	2.480	*3.230	2.180	6,50
1,5 m	kg					5.790	3.590	3.740	2.390	3.230	2.070	6,62
0,0 m	kg			*6.810	6.320	5.640	3.460	3.670	2.330	3.360	2.140	6,39
-1,5 m	kg			*8.160	6.350	5.610	3.440			3.900	2.470	5,76

Braccio 4,60 m, avambraccio 2,10 m dotato di contrappeso da 3300 kg e di pattino a costola tripla 600 mm.

Altezza punto di sollevamento m	Raggio punto di sollevamento								Allo sbraccio max			
	1,5 m		3,0 m		4,5 m		6,0 m		Capacità		Sbraccio	
											m	
7,5 m	kg	*6.000	*6.000	*4.760	*4.760					*4.400	*4.400	3,14
6,0 m	kg			*4.840	*4.840	*4.530	4.350			*3.430	*3.430	5,03
4,5 m	kg			*5.670	*5.670	*4.760	4.280	*3.260	2.710	*3.200	2.700	6,01
3,0 m	kg			*8.180	7.530	*5.500	4.070	4.070	2.660	*3.230	2.350	6,50
1,5 m	kg					6.140	3.850	3.970	2.570	3.430	2.230	6,62
0,0 m	kg			*6.810	6.780	5.990	3.720	3.910	2.510	3.580	2.310	6,39
-1,5 m	kg			*8.160	6.810	*5.740	3.700			*4.090	2.660	5,76

1. La capacità di sollevamento è basata su ISO 10567.
2. La capacità di sollevamento della Serie HX non supera il 75% del carico di ribaltamento con la macchina su suolo stabile e in piano o l'87% della capacità idraulica massima.
3. Il punto di sollevamento è il perno di montaggio pivotante della benna sull'avambraccio (senza massa della benna).
4. (\*) indica carico limitato dalla capacità idraulica.



# CAPACITÀ DI SOLLEVAMENTO

Valore nominale frontale Valore nominale laterale o 360 gradi

Valore nominale frontale Valore nominale laterale o 360 gradi

## BRACCIO MONOLITICO HX145A LCR HW

Braccio 4,60 m, avambraccio 2,50 m dotato di contrappeso da 2.800 kg e di pattino a costola tripla 600 mm.

Altezza punto di sollevamento m	Raggio punto di sollevamento								Allo sbraccio max			
	1,5 m		3,0 m		4,5 m		6,0 m		Capacità		Sbraccio	
											m	
7,5 m	kg			*4.170	*4.170					*2.900	*2.900	3,93
6,0 m	kg			*3.820	*3.820	*3.890	*3.890			*2.360	*2.360	5,56
4,5 m	kg	*2.980	*2.980	*4.100	*4.100	*4.400	4.060	*3.530	2.560	*2.200	*2.200	6,45
3,0 m	kg			*7.430	7.220	*5.190	3.840	3.840	2.480	*2.200	1.970	6,91
1,5 m	kg			*7.190	6.530	5.800	3.600	3.730	2.380	*2.330	1.880	7,03
0,0 m	kg			*7.040	6.270	5.620	3.440	3.650	2.300	*2.620	1.930	6,81
-1,5 m	kg	*5.250	*5.250	*8.650	6.260	5.560	3.390	3.630	2.290	*3.230	2.180	6,22
-3,0 m	kg			*6.560	6.380	*4.500	3.450			*3.510	2.880	5,15

Braccio 4,60 m, avambraccio 2,50 m dotato di contrappeso da 3.300 kg e di pattino a costola tripla 600 mm.

Altezza punto di sollevamento m	Raggio punto di sollevamento								Allo sbraccio max			
	1,5 m		3,0 m		4,5 m		6,0 m		Capacità		Sbraccio	
											m	
7,5 m	kg			*4.170	*4.170					*2.900	*2.900	3,93
6,0 m	kg			*3.820	*3.820	*3.890	*3.890			*2.360	*2.360	5,56
4,5 m	kg	*2.980	*2.980	*4.100	*4.100	*4.400	4.320	*3.530	2.740	*2.200	*2.200	6,45
3,0 m	kg			*7.430	*7.430	*5.190	4.100	4.070	2.660	*2.200	2.130	6,91
1,5 m	kg			*7.190	7.000	*5.990	3.860	3.960	2.560	*2.330	2.030	7,03
0,0 m	kg			*7.040	6.740	5.970	3.700	3.880	2.480	*2.620	2.090	6,81
-1,5 m	kg	*5.250	*5.250	*8.650	6.720	5.910	3.650	3.860	2.470	*3.230	2.360	6,22
-3,0 m	kg			*6.560	*6.560	*4.500	3.710			*3.510	3.100	5,15

1. La capacità di sollevamento è basata su ISO 10567.
2. La capacità di sollevamento della Serie HX non supera il 75% del carico di ribaltamento con la macchina su suolo stabile e in piano o l'87% della capacità idraulica massima.
3. Il punto di sollevamento è il perno di montaggio pivotante della benna sull'avambraccio (senza massa della benna).
4. (\*) indica carico limitato dalla capacità idraulica.

## BRACCIO MONOLITICO HX145A LCR HW

Braccio 4,60 m (15' 1"), avambraccio 3,00 m (9' 10") dotato di contrappeso da 2.800 kg e di pattino a costola tripla 600 mm (24").

Altezza punto di sollevamento m	Raggio punto di sollevamento								Allo sbraccio max			
	1,5 m		3,0 m		4,5 m		6,0 m		Capacità		Sbraccio	
											m	
9,0 m	kg									*4.490	*4.490	1,37
7,5 m	kg			*3.550	*3.550	*2.750	*2.750			*2.330	*2.330	4,71
6,0 m	kg			*3.040	*3.040	*3.280	*3.280	*2.330	*2.330	*1.980	*1.980	6,13
4,5 m	kg			*3.020	*3.020	*3.520	*3.520	*3.320	2.600	*1.870	*1.870	6,95
3,0 m	kg			*6.500	*6.500	*4.790	3.910	3.870	2.510	*1.880	1.790	7,38
1,5 m	kg			*8.920	6.710	*5.720	3.650	3.750	2.400	*1.980	1.710	7,49
0,0 m	kg			*7.570	6.310	5.640	3.450	3.640	2.300	*2.210	1.740	7,28
-1,5 m	kg	*4.670	*4.670	*9.160	6.220	5.540	3.370	3.600	2.260	*2.660	1.930	6,74
-3,0 m	kg			*7.480	6.290	*5.120	3.390			*3.470	2.430	5,77

Braccio 4,60 m (15' 1"), avambraccio 3,00 m (9' 10") dotato di contrappeso da 3.300 kg e di pattino a costola tripla 600 mm (24").

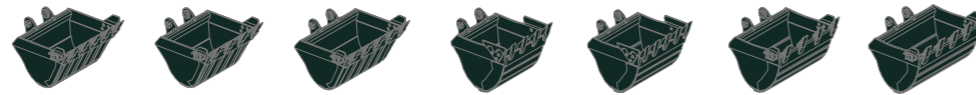
Altezza punto di sollevamento m	Raggio punto di sollevamento								Allo sbraccio max			
	1,5 m		3,0 m		4,5 m		6,0 m		Capacità		Sbraccio	
											m	
9,0 m	kg									*4.490	*4.490	1,37
7,5 m	kg			*3.550	*3.550	*2.750	*2.750			*2.330	*2.330	4,71
6,0 m	kg			*3.040	*3.040	*3.280	*3.280	*2.330	*2.330	*1.980	*1.980	6,13
4,5 m	kg			*3.020	*3.020	*3.520	*3.520	*3.320	2.780	*1.870	*1.870	6,95
3,0 m	kg			*6.500	*6.500	*4.790	4.180	*4.010	2.690	*1.880	*1.880	7,38
1,5 m	kg			*8.920	7.170	*5.720	3.910	3.980	2.580	*1.980	1.850	7,49
0,0 m	kg			*7.570	6.780	5.990	3.720	3.880	2.480	*2.210	1.890	7,28
-1,5 m	kg	*4.670	*4.670	*9.160	6.690	5.890	3.630	3.830	2.440	*2.660	2.090	6,74
-3,0 m	kg			*7.480	6.760	*5.120	3.650			*3.470	2.620	5,77

1. La capacità di sollevamento è basata su ISO 10567.
2. La capacità di sollevamento della Serie HX non supera il 75% del carico di ribaltamento con la macchina su suolo stabile e in piano o l'87% della capacità idraulica massima.
3. Il punto di sollevamento è il perno di montaggio pivotante della benna sull'avambraccio (senza massa della benna).
4. (\*) indica carico limitato dalla capacità idraulica.

# GUIDA ALLA SELEZIONE DELLA BENNA E FORZA DI SCAVO

## BENNE

Tutte le benne sono saldate in acciaio ad alta resistenza.



A colmo SAE m <sup>2</sup>	0,58	0,52	0,65	◆ 0,50	◆ 0,61	0,66	0,77
----------------------------	------	------	------	--------	--------	------	------

Capacità m <sup>3</sup>		Larghezza mm		Peso kg	Denti (ciascuno)	Raccomandazione mm					
A colmo SAE	A colmo CECE	Senza taglianti laterali	Con taglianti laterali			Contrappeso 2.800 kg					
						4.100 Braccio monolitico		4.600 Braccio monolitico		4.940 Braccio triplice	
						1.900 Avambraccio	2.100 Avambraccio	2.500 Avambraccio	3.000 Avambraccio	2.100 Avambraccio	2.500 Avambraccio
0,58	0,50	950	1.110	438	5	●	●	●	○	●	○
0,52	0,46	870	1.020	406	4	●	●	●	●	●	●
0,65	0,56	1.060	1.210	459	5	●	●	○	■	○	■
◆ 0,50	0,45	762	800	439	4	●	●	●	●	●	●
◆ 0,61	0,54	914	952	490	5	●	●	○	■	○	■
0,66	0,58	1.050	1.110	493	4	●	○	○	■	○	■
0,77	0,68	1.200	1.260	543	5	●	■	■	▲	■	▲

						Contrappeso 3.300 kg					
0,58	0,50	950	1.110	438	5	●	●	●	○	●	○
0,52	0,46	870	1.020	406	4	●	●	●	●	●	●
0,65	0,56	1.060	1.210	459	5	●	●	○	○	○	○
◆ 0,50	0,45	762	800	439	4	●	●	●	●	●	●
◆ 0,61	0,54	914	952	490	5	●	●	●	○	●	○
0,66	0,58	1.050	1.110	493	4	●	●	○	■	○	■
0,77	0,68	1.200	1.260	543	5	●	○	■	▲	■	▲

◆ Benna dentata Hammerless

- Applicabile per materiali con densità di 2.100 kg/m<sup>3</sup> o inferiore
- Applicabile per materiali con densità di 1.800 kg/m<sup>3</sup> o inferiore
- Applicabile per materiali con densità di 1.500 kg/m<sup>3</sup> o inferiore
- ▲ Applicabile per materiali con densità di 1.200 kg/m<sup>3</sup> o inferiore
- X Non raccomandata

## FORZA DI SCAVO

Braccio	Lunghezza	mm	4.100 Braccio monolitico				4.600 Braccio monolitico		4.900 Braccio triplice		Nota
			1.051				1.091		1.461		
Avambraccio	Lunghezza	mm	1.900		2.100		2.500		3.000		Aumento di potenza
	Peso	kg	634		654		714		749		
Forza di scavo della benna	SAE	kN	88 [95]	88 [95]	88 [95]	88 [95]	88 [95]	88 [95]	88 [95]	88 [95]	[ ] : Aumento di potenza
		kgf	8.955 [9.720]	8.960 [9.730]	8.960 [9.730]	8.956 [9.720]	8.960 [9.730]	8.960 [9.730]	8.960 [9.730]	8.960 [9.730]	
	ISO	kN	103 [112]	103 [112]	103 [112]	103 [112]	103 [112]	103 [112]	103 [112]	103 [112]	
		kgf	10.490 [11.390]	10.497 [11.400]	10.497 [11.400]	10.492 [11.390]	10.497 [11.400]	10.497 [11.400]	10.497 [11.400]	10.497 [11.400]	
Forza di richiamo avambraccio	SAE	kN	82 [89]	74 [80]	63 [68]	56 [61]	74 [80]	63 [68]	63 [68]	63 [68]	Aumento di potenza
		kgf	8.360 [9.080]	7.506 [8.150]	6.396 [6.940]	5.711 [6.200]	7.506 [8.150]	6.396 [6.940]	6.396 [6.940]	6.396 [6.940]	
	ISO	kN	86 [94]	77 [84]	65 [71]	58 [63]	77 [84]	65 [71]	65 [71]	65 [71]	
		kgf	8.785 [9.540]	7.863 [8.540]	6.665 [7.240]	5.924 [6.430]	7.863 [8.540]	6.665 [7.240]	6.665 [7.240]	6.665 [7.240]	

Nota: Il peso del braccio include il cilindro dell'avambraccio, la tubazione e il perno  
Il peso dell'avambraccio include cilindro benna, leveraggio e perno

# EQUIPAGGIAMENTO STANDARD/OPTIONAL

MOTORE	STD	OPT
Minimo automatico del motore	●	
Controllo di arresto automatico del motore	●	
Interruttore di arresto d'emergenza motore	●	
IMPIANTO IDRAULICO	STD	OPT
3 modalità di potenza, 2 modalità operative, modalità utente	●	
Controllo della potenza variabile	●	
EPIC (Flusso elettronico indipendente delle pompe)	●	
Controllo flusso modalità attrezzi	●	
Hyundai Bio Hydraulic Oil (HBHO)		●
CABINA E INTERNI	STD	OPT
Tergiparabrezza del tipo a salita	●	
Radio / lettore USB	●	
Sistema di telefono cellulare vivavoce con USB	●	
Presse 12V (convertitore da 24V DC a 12V DC)	●	
Avvisatore acustico elettrico	●	
Cabina in acciaio 4 stagioni con visibilità a 360°	●	
Vetro di sicurezza - vetro temprato	●	
Vetro di sicurezza - vetro temprato con parabrezza laminato		●
Parabrezza pieghevole a scorrimento	●	
Finestrino scorrevole (Sx)	●	
Portiera bloccabile	●	
Vano portaoggetti	●	
Portacenere e accendisigari		●
Copertura tetto cabina trasparente	●	
Parasole	●	
Serrature portiera e cabina, una sola chiave	●	
Sedile con sospensione meccanica e riscaldatore	●	
Joystick scorrevole ad azionamento pilota	●	
Sistema di regolazione in altezza della consolle	●	
Climatizzatore e Riscaldatore	●	
Sbrinatori	●	
Ausilio di avviamento (riscaldatore ad aria a griglia) per climi freddi	●	
Display LCD 8"	●	
Regime motore o contagiri / Accel.	●	
Indicatore temperatura refrigerante motore	●	
Potenza massima	●	
Basso regime/Alto regime	●	
Minimo automatico	●	
Avvertimento sovraccarico con allarme	●	
Spia Check Engine	●	
Intasamento depuratore aria	●	
Indicatori	●	
Indicatori ECO	●	
Indicatore livello carburante	●	
Indicatore temp. Indicatore temperatura dell'olio	●	
Riscaldatore carburante	●	
Avvertimenti	●	
Errore di comunicazione	●	
Batteria scarica	●	
Orologio	●	
Luci cabina	●	
Parapioggia parabrezza cabina	●	
Tetto cabina-copertura in acciaio		●
Sedile regolabile con sospensione pneumatica e riscaldatore		●
FOG (protezione contro oggetti in caduta) - ISO 10262 Livello 2		●
ROPS (Strutture di protezione contro il ribaltamento) - ISO12117-2	●	

SICUREZZA	STD	OPT
Modalità sollevamento	●	
Blocco di sicurezza automatico	●	
Avviso cintura di sicurezza	●	
Interruttore principale batteria	●	
Telecamera retrovisiva	●	
Telecamera immagini posteriore e laterale		●
AAVM (Sistema di monitoraggio avanzato a 360 gradi)		●
Quattro luci di lavoro frontali (2 montate sul braccio, 2 montate sul telaio frontale)	●	
Allarme di traslazione	●	
Girofarò		●
Freno di rotazione automatico	●	
Sistema di trattenimento del braccio	●	
Sistema di trattenimento dell'avambraccio	●	
Valvola blocco di sicurezza per il cilindro del braccio con dispositivo di allarme sovraccarico	●	
Valvola di sicurezza per il cilindro lama dozer	●	
Valvola blocco di sicurezza per cilindro avambraccio	●	
Sistema di bloccaggio della rotazione		●
Tre specchi retrovisori esterni	●	
Guardrail - Ring pugilato		●

ATTREZZATURA	STD	OPT
<b>Bracci</b>		
Monolitico 4,1 m		●
Monolitico 4,6 m	●	
Triplce 4,9 m		●
<b>Avambracci</b>		
1,9 m		●
2,1 m		●
2,5 m	●	
3,0 m		●

ALTRO	STD	OPT
Prefiltro carburante	●	
Riscaldatore carburante	●	
Pre-depuratore		●
Riscaldatore refrigerante		●
Sistema di auto-diagnosi	●	
Hi MATE (Sistema di gestione remota)	●	
Batterie (2 x 12 V x 100 Ah)	●	
Pompa riempimento del carburante (20 l/min)		●
Kit tubazione ad azione singola (demolitore, ecc.)		●
Kit tubazione ad azione doppia (pinze, ecc.)	●	
Impianto idraulico ausiliario proporzionale		●
RCV proporzionale a 2 vie e selezione comando a pedale		●
Kit tubazione rotante		●
Kit divisione linea benna		●
Compressore aria		●
Tubazione accoppiatore rapido		●
Accoppiatore rapido		●
Sistema di traslazione rettilinea a un pedale		●
Accumulatore per abbassamento dell'attrezzatura di lavoro	●	
Valvola variazione schema (2 schemi)		●
Controllo preciso (smorzato/libero) della rotazione		●
Kit attrezzi		●

SOTTOCARRO	STD	OPT
Copertura inferiore struttura inferiore	●	
Lama dozer		●
<b>Pattini del cingolo</b>		
Pattini a tre costole (500 mm)		●
Pattini a tre costole (600 mm)	●	
Pattino a tre costole (700 mm)		●
Pattini in gomma (500 mm)		●
Pattino cingolato - Tipo imbullonato (600 mm)		●
Pattino a tre costole (700 mm) - H/W		●
Pattino a tre costole (800 mm) - H/W		●
Protezione cingoli	●	
Protezione cingoli integrale - H/W		●

\* Gli equipaggiamenti standard e optional possono variare. Contatta il tuo concessionario Hyundai per maggiori informazioni. La macchina può variare in base agli standard internazionali.  
\* Le foto potrebbero mostrare accessori ed equipaggiamento optional non disponibili nella tua area.  
\* Materiali e specifiche sono soggetti a modifica senza preavviso.



# HYUNDAI

Le specifiche e il design sono soggetti a modifica senza preavviso. Le immagini dei prodotti Hyundai Construction Equipment Europe potrebbero mostrare equipaggiamenti non standard.

Hyundai Construction Equipment Europe NV,  
Hyundailaan 4, 3980 Tessenderlo, Belgio.  
Tel.: (32) 14-56-2200 Fax: (32) 14-59-3405

**PRONTO A CAMBIARE IL TUO MONDO?**

Contatta il tuo concessionario Hyundai.  
[hyundai-ce.eu/en/dealer-locator](http://hyundai-ce.eu/en/dealer-locator)