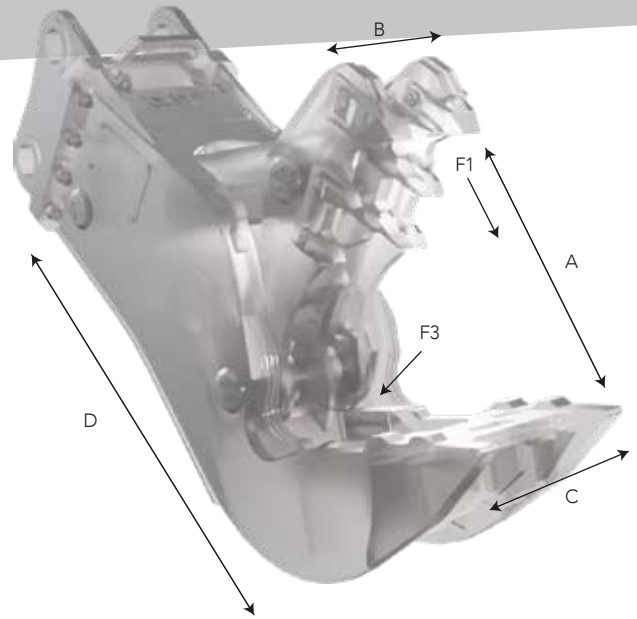


WHEN SECONDARY DEMOLITION WORK IS CALLING,
CF CONCRETE PULVERIZERS ARE THE RIGHT TOOL FOR FAST
DEMOLITION AND SEPARATION OF CONCRETE FROM REBARS.



		cf45	cf130	cf200	cf240	cf280	cf350
body KG	Kg	380	1295	2075	2410	2880	3588
	ton	3/9	12 / 18	17 / 22	20 / 28	24-36	30 / 50
	l/min	60/110	140 / 200	200 / 250	200 / 300	300/400	350 / 450
	bar	300	350	350	350	350	350
F1	ton	26	53	71	84	110	102
F3	ton	80	161	212	234	329	347
A	mm	420	705	850	875	1025	1204
B	mm	195	360	410	430	314	480
C	mm	320	460	530	550	490	600
D	mm	1070	1710	2020	2140	2245	2491



Equipment weight
Peso attrezzatura
Poids de l'équipement
Peso del implemento
Eigengewicht



Carrier weight
Peso macchina portante
Poids du porteur
Peso maquina portadora
Dienstgewicht des Trägergeräts



Oil flow
Portata olio escavatore
Débit d'huile
Caudal de aceite
Öldurchfluss



Working pressure
Pressione di esercizio
Pression de travail
Presión de trabajo
Betriebsdruck



6 MODELS FOR EXCAVATORS FROM 3 TO 50 T

English

- 1 - Highly reinforced structure in Hardox
- 2 - Inverted cylinder for complete protection of the rod: outstanding demolition power
- 3 - Large jaw opening to attack thick concrete
- 4 - Easily interchangeable teeth
- 5 - Reversible blades
- 6 - Easily interchangeable Hardox plate
- 7 - Speed Valve makes working cycles extremely fast (CF200-CF350)
- 8 - Heavy Duty & Oversized Pivot Components well protected against accidental hits

Italiano

- 1 - Struttura altamente rinforzata in Hardox
- 2 - Cilindro rovesciato per completa protezione dello stelo: grande potenza di frantumazione
- 3 - Grande apertura della chela per frantumare strutture di notevoli dimensioni
- 4 - Denti facilmente intercambiabili
- 5 - Lame reversibili
- 6 - Piastra in Hardox facilmente sostituibile
- 7 - Valvola rigenerativa per maggiore rapidità dei cicli di lavoro (CF200 - CF350)
- 8 - Parni sovradimensionati e ben protetti da urti accidentali

Français

- 1 - Structure en Hardox hautement renforcée
- 2 - Vérin inversé pour une protection complète de la tige: puissance de démolition exceptionnelle
- 3 - Grande ouverture des mâchoires pour démolir structures de dimensions remarquables
- 4 - Dents très rapide à changer
- 5 - Cousteaux réversibles
- 6 - Plaque en Hardox facile à remplacer
- 7 - Speed Valve pour cycles de travail plus rapides (CF200-CF350)
- 8 - Composants surdimensionnés et bien protégés contre les chocs accidentels

Deutsch

- 1 - Hochverstärkte Hardox-Struktur
- 2 - Umgekehrter Zylinder für vollständigen Schutz der Stange: hervorragende Schneidkraft
- 3 - Größere Zangenarm Öffnung um dicken Beton zu greifen
- 4 - Einfacher Austausch der Zahnspitzen
- 5 - Austauschbare Schneidmesser
- 6 - Einfach austauschbare Hardox-Platte
- 7 - Exklusives Eilventil, um die Taktzeit zu reduzieren (CF200-CF350)
- 8 - Überdimensionierte Drehbolzen gegen unbeabsichtigte Schläge geschützt

Español

- 1 - Estructura altamente reforzada en Hardox
- 2 - Cilindro invertido para protección total: potencia de demolición excepcional
- 3 - Gran apertura de mandíbulas para demoler estructuras de tamaño considerable
- 4 - Dientes fácilmente intercambiables
- 5 - Cuchillas reversibles
- 6 - Placa en Hardox fácilmente intercambiables
- 7 - Válvula de velocidad para ciclos de trabajo extremadamente rápidos (CF200-CF350)
- 8 - Pivotes sobredimensionados y bien protegidos contra golpes accidentales

Promove srl

Via Luigi Gambardella 10
70056 Molfetta, Bari - Italy

+39 0803387054

+39 393 9163160

info@promovedemolition.com



download PDF

