

WL60

Pale Gommate Articolate



**WACKER
NEUSON**
all it takes!



Il top delle prestazioni efficienti

La WL60 non ha rivali in efficienza: Grazie al sistema optional del rilevamento del carico controllato a seconda delle esigenze, che assicura che l'impianto idraulico di lavoro non sia operativo durante la guida, il consumo energetico della macchina è notevolmente ridotto. La WL60 offre, inoltre, un motore all'avanguardia secondo l'ultimo standard di emissione di livello IV. Il sistema flow sharing consente l'uso contemporaneo di diverse funzioni di lavoro, quali il sollevamento, la rotazione o l'uso di un utensile idraulico. Inoltre, la WL60 è estremamente stabile grazie ad un peso di distribuzione ottimale e possiede la massima altezza di sollevamento della sua classe di prestazioni. La WL60 è quindi la scelta ottimale quando le operazioni devono essere svolte in modo rapido e nel rispetto dell'ambiente.

- Vari motori da scegliere, provvisti o sprovvisti del sistema SCR (Selective Catalytic Reduction)
- Display a colori da 3,5 pollici con diverse funzioni e spie di controllo chiare
- Variante di 40 km/h dovuta ai motori più grandi, con coppia superiore (opzionale)
- Regolazione facoltativa della temperatura del tetto per un maggiore comfort dell'operatore
- Uso ottimizzato di strumenti accessori con la regolazione del livello dell'olio, l'opzione ad alto flusso e funzione continua per i 3° e 4° circuiti di controllo

WL60 Specifiche tecniche

WL60

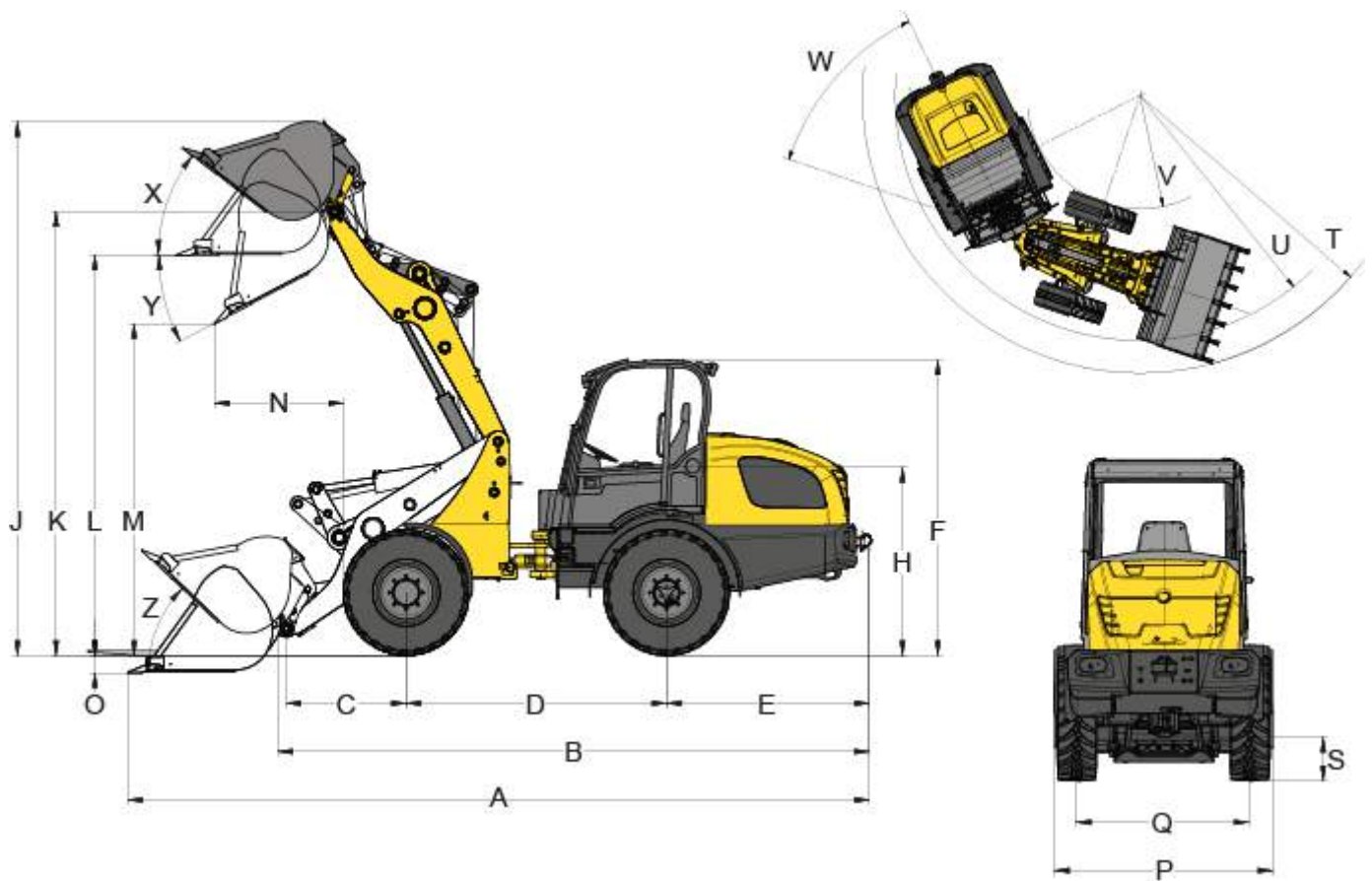
	Motore standard	Motore opzionale	Motore opzionale
Dati del motore			
Produttore del motore	Perkins	Perkins	Perkins
Modello di motore	854E-E34TAWF	854E-E34TAWF	854E-E34TAWF
Cilindro	4	4	4
Potenza del motore kW	55,4	75	90
con un numero di giri Massimo 1/min	2.200	2.200	2.200
Cilindrata cm ³	3.400	3.400	3.400
Tipo di refrigerante	Acqua/intercooler	Acqua/intercooler	Acqua/intercooler
Impianto elettrico			
Tensione d'esercizio V	12		
Batteria Ah	95		
Alternatore A	120		
Pesi			
Peso d'esercizio kg	5.930		
Carico di ribaltamento con benna - macchina dritta kg	3.674		
Carico di ribaltamento con benna - macchina inclinata kg	3.031		
Carico di ribaltamento con forca per pallet - macchina dritta kg	3.344		
Carico di ribaltamento con forca per pallet - macchina inclinata kg	2.791		
Dati del veicolo			
Capacità della benna Benna standard m ³	1		
Trazione	Idrostatica con albero cardanico		
Assi	PA1422		
Postazione di guida	Cabina		
Velocità (optional) km/h	0-20 (30, 40)		
Velocità (optional) km/h	0-30		
Livelli di velocità	2		
Pneumatici standard	405/70 R 18 EM ET0		
Impianto idraulico			
Pressione operativa impianto idraulico del veicolo bar	445		
Pressione d'esercizio impianto idraulico di servizio bar	210		
Portata impianto idraulico di servizio l/min	100		
Portata impianto idraulico di servizio (optional fino a) l/min	150		
Capacità del riempimento			
Capacità del serbatoio carburante l	105		
Serbatoio idraulico l	95		
Emissioni acustiche			

	Motore standard	Motore opzionale	Motore opzionale
Livello di potenza sonora LwA garantito dB(A)	103		
Livello di pressione acustica indicato LpA dB(A)	78		

Benna standard = benna per terra, larghezza 2.000 mm

Calcolo del carico di ribaltamento secondo ISO 14397-EN474-3

WL60 Dimensioni



	Pneumatici standard	405/70 R 18 EM ETO
A	Lunghezza totale	5.898 mm
B	Lunghezza totale senza benna	4.780 mm
C	Centro di rotazione della benna al centro dell'assale	991 mm
D	Passo	2.150 mm
E	Sporgenza posteriore	1.676 mm
F	Altezza Con cabina	2.693 mm
H	Altezza della seduta	1.609 mm
J	Altezza operativa totale	4.409 mm
K	Altezza della corsa max. - centro di rotazione della benna	3.686 mm
L	Altezza di carico	3.375 mm
M	Altezza di scarico mass.	2.841 mm
N	Autonomia con M	799 mm
O	Profondità di scavo	74 mm
P	Larghezza totale	1.829 mm
Q	Larghezza della traccia	1.422 mm
S	Distanza da terra	375 mm
T	Raggio massimo	4.072 mm
U	Raggio al bordo esterno	3.686 mm
V	Raggio interno	1.666 mm

W	Angolo di piega	42 °
X	Angolo di rollo posteriore max. altezza della corsa	33 °
Y	Angolo di scarico Massimo	33 °
Z	Angolo di rollo posteriore a livello terra	39 °

Tutti i valori con benna standard: Benna per terra 2.000 mm, 1,0 m³ e pneumatici standard: 405/70 R 18 EM ET0

Nota: La disponibilità dei prodotti può variare da paese a paese. E' possibile che le informazioni / prodotti non siano disponibili nel vostro paese. Le informazioni più dettagliate sulla potenza del motore sono riportate nelle istruzioni per l'uso. La potenza in uscita effettiva può variare a seconda delle condizioni d'esercizio specifiche. L'azienda si riserva il diritto di errori ed omissioni. Immagini simili.

Copyright © 2020 Wacker Neuson SE.