

DOOSAN

Pale gommata

DL280-7

Potenza max	192 CV
Peso operativo	15,7 t
Capacità benna	2,8 m ³
Standard emissioni	Stage V



A Doosan DL280-7 wheel loader is shown in a construction or mining environment. The loader is dark grey with a large, brown rubber-tired bucket. The bucket is tilted, dumping a load of dark material, likely coal or ore, which is creating a cloud of dust or steam. The loader's front wheel has a prominent orange rim. The background shows a large pile of the same material under a grey, overcast sky. The Doosan logo is visible on the side of the loader's body.

DOOSAN DL280-7:

SCOPRITE LA NUOVA GENERAZIONE DI MACCHINE DOOSAN

Migliorate la produttività con la nuova
pala gommata Doosan DL280-7.

Potenza eccezionale e perfetta lavorazione
si uniscono per dare vita a una macchina dalle
prestazioni sempre ai massimi livelli.





La DL280-7 migliora la vostra produttività da ogni punto di vista

Le impressionanti forze di strappo e di trazione agevolano la penetrazione e permettono di affrontare anche i materiali più compatti.

- Il potente impianto idraulico rende il lavoro rapido ed efficiente.
- Il motore Doosan DLo6 fornisce tutta la potenza necessaria nel pieno rispetto delle normative ambientali Stage V.

La combinazione di queste caratteristiche conferisce alle pale gommate Doosan una forza di penetrazione eccellente, con un riempimento della benna sempre ottimale a ogni ciclo.

PRESTAZIONI ED EFFICIENZA DEI CONSUMI AL TOP

POTENZA AL SERVIZIO DELL'AMBIENTE

La DL280-7 è equipaggiata con un motore Doosan DLo6 conforme alle normative antinquinamento Stage V. Il sistema di iniezione ad alta pressione e la fasatura precisa assicurano una combustione efficiente e un rendimento energetico ottimale. Il sistema di post-trattamento include modulo per la riduzione catalitica selettiva (SCR), catalizzatore di ossidazione (DOC) e filtro antiparticolato a lunga durata (DPF), e riduce radicalmente le emissioni senza bisogno della valvola per il ricircolo dei gas di scarico (EGR).

GESTIONE EFFICIENTE DELLA POTENZA

L'operatore può scegliere tra 3 diverse modalità di gestione della potenza del motore: ECO, Standard e Power. La funzione Power Up consente il passaggio istantaneo ai parametri della modalità di potenza di livello superiore con rapporti di cambio più corti, semplicemente premendo a fondo l'acceleratore.

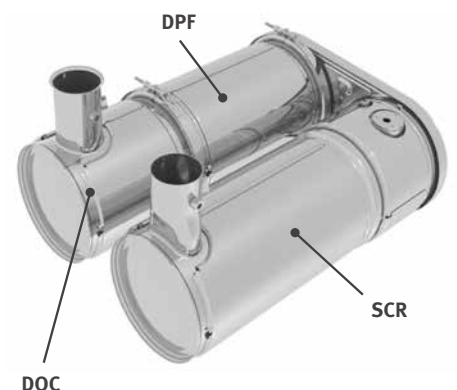
MINORI I CONSUMI, MAGGIORE IL RISPARMIO

- Minimo automatico

La funzione del minimo automatico, presente di serie, riduce automaticamente il regime motore al minimo di standby dopo pochi secondi di inattività dei movimenti di sterzo, leva del cambio e acceleratore. La rumorosità si riduce, la comunicazione in cantiere è migliore e i consumi diminuiscono. Muovendo i comandi, la pala torna automaticamente al minimo di lavoro.

- Spegnimento automatico

Quando attivata dall'operatore, questa funzione spegne automaticamente il motore se questo rimane al minimo per un determinato periodo di tempo (da 3 a 60 minuti).





AFFIDABILITÀ: UN'ABITUDINE DI VITA

La vostra professione richiede attrezzature affidabili. Doosan pone durata e affidabilità al cuore delle priorità progettuali delle sue macchine. Strutture e materiali sono sottoposti a rigide prove di resistenza e durata nelle condizioni più estreme.

PROGETTATA PER DURARE A LUNGO NEGLI IMPIEGHI PIÙ IMPEGNATIVI

POWERTRAIN

Il cambio Doosan è a 5 rapporti per assicurare prestazioni in accelerazione migliori, in particolare in salita con lock-up attivato. I rapporti ottimizzati e i cambi marcia dolci e senza scosse contribuiscono al grande comfort complessivo offerto dalla macchina. Massimizzata è anche la forza di trazione. L'insieme di queste caratteristiche assicura velocità di lavoro elevate in tutte le condizioni.

ASSALE

I nuovi assali più robusti consentono una maggiore capacità di carico.

- I differenziali a slittamento limitato anteriore e posteriore assicurano automaticamente massima trazione e facilità di guida su terreni poco compatti e fangosi, senza bisogno di dover bloccare manualmente il differenziale.
- Il blocco differenziale idraulico sull'assale anteriore si attiva automaticamente assicurando massima forza di trazione e comodità di guida con bloccaggio al 100%. I tratti fangosi e scivolosi possono essere affrontati dall'operatore con il controllo manuale a pedale. Queste caratteristiche riducono inoltre i rischi di pattinamento ed evitano usura eccessiva degli pneumatici.
- I dischi dei freni nei riduttori planetari sono stati irrobustiti e assicurano lunga durata e facile accesso per la manutenzione.

ROBUSTA E AFFIDABILE

Progettiamo e fabbrichiamo con la massima attenzione i componenti strutturali delle nostre macchine. L'analisi a elementi finiti (FEA, Finite Element Analysis) è utilizzata per assicurare la massima durata delle strutture principali, come telaio, articolazioni e braccio di sollevamento. Dopo la modellazione, gli elementi sono sottoposti a intensi test di verifica in condizioni estreme in laboratorio e sul campo. Procedure di analisi statistica continua sono quindi utilizzate per migliorare costantemente l'affidabilità.

PARTI IN ROBUSTO ACCIAIO

Elementi posteriori come la griglia del radiatore, il cofano motore e i paraurti sono realizzati in robusto acciaio. Sono inoltre progettati in modo da poter essere riparati con facilità, riducendo la necessità di sostituzione in caso di danni.

IMPIANTO DI SCARICO

Il tubo di scarico interno aspira l'aria dal vano motore verso il tubo esterno. Questo effetto "camino" genera una circolazione d'aria continua e previene l'accumulo di materiali infiammabili sulle parti calde.

TEMPI DI CICLO RAPIDI

Le pale gommate Doosan sono progettate con cura per assicurare quell'equilibrio perfetto tra velocità e precisione dei comandi alla base di una produttività sempre ottimale. Le pompe a pistoni a cilindrata variabile delle pale gommate Doosan assicurano potenza con consumi ridotti anche nelle condizioni più difficili e movimenti combinati di braccio e benna.

PARAFANGHI INTERI

Per mantenere la macchina pulita, impedire al fango di schizzare sui finestrini e ridurre il rischio di scivolare su gradini resi sdruciolevoli, le pale gommate Doosan montano di serie paraurti e parafanghi interi. I parafanghi a dimensioni maggiorate proteggono la finestratura anteriore e assicurano massima visibilità all'operatore.

SISTEMI DI AUSILIO ATTIVO ALLA GUIDA

- Trasmissione automatica con cambio marce dolce
- Trasmissione con kick-down automatico
- Blocco differenziale idraulico (HDL) automatico
- Sistema antibeccheggio del carico ad attivazione automatica (LIS)
- Sollevamento automatico braccio ad altezza preimpostata
- Ritorno automatico in posizione di scavo
- Ventola con inversione automatica
- Convertitore di coppia con lock-up automatico





2

3

1

4

8

LAVORARE NEL MASSIMO COMFORT



1. Doosan Smart Touch
2. Quadro indicatori intuitivo
3. Volante regolabile in tutte le direzioni
4. Bracciolo con joystick integrato
5. Pannello di comando
6. Porta bicchieri
7. Vani portaoggetti
8. Sedile premium con cintura di sicurezza a 3 punti

PIANTONE DELLO STERZO REGOLABILE

La regolazione di inclinazione e movimento telescopico del piantone migliora il comfort di guida e riduce l'affaticamento.

DOOSAN SMART TOUCH

- Il touchscreen da 8" nitido e facile da usare integra tutte le funzioni in un singolo schermo.
- Tutte le informazioni su macchina, impostazioni, telecamera posteriore, comandi A/C e sistemi multimediali.
- Funzione di aiuto: l'operatore può apprendere in modo facile e veloce ogni funzione senza dover consultare il manuale.

JOYSTICK ELETTRONICO

Il joystick elettronico completamente integrato nel bracciolo destro contribuisce a ridurre i tempi di ciclo. La regolazione della sensibilità e l'assorbimento delle sollecitazioni sono stati concepiti per assicurare il massimo comfort e la massima precisione nel controllo della macchina. La funzione di ritorno automatico a livello riduce il numero di azionamenti nelle operazioni ripetitive.

- Ritorno allo scavo

Sensori posti sul braccio di sollevamento e sull'articolazione della benna permettono la regolazione della posizione di "ritorno allo scavo" direttamente dalla cabina. Cilindri e tagliente tornano ogni volta nella stessa posizione, agevolando il lavoro e migliorandone la qualità.

- Kick-out in sollevamento

Permette di impostare l'altezza di arresto del braccio di sollevamento nei lavori all'interno di fabbricati o altre aree soggette a restrizioni in altezza. Basta semplicemente tirare indietro il joystick per ignorare il limite impostato.

SEDILE DI LUSO

Sedile migliorato ultra comodo con sospensione verticale e orizzontale a bassa frequenza, supporto lombare pneumatico, riscaldamento e cintura di sicurezza a 3 punti con icona di avvertenza sul pannello di comando e sullo schermo Doosan Smart Touch.



UN POSTO IN PRIMA CLASSE!

I comandi ergonomici e il nitido monitor a colori pongono la macchina saldamente nelle mani dell'operatore.

PIENO CONTROLLO IN TUTTA SEMPLICITÀ

SMART KEY DOOSAN

Portiamo gli standard e il comfort automobilistici nel mondo delle macchine da costruzione

- Funzione di ricerca
- Luce di ingresso/uscita dalla cabina
- Apertura porta in remoto
- Avviamento motore senza chiave

SISTEMA DI GUIDA INTELLIGENTE DOOSAN

Il sistema offre suggerimenti per migliorare il rendimento della macchina e ridurre i consumi. La macchina rileva e analizza in automatico il profilo di utilizzo seguito dall'operatore e suggerisce come migliorare la configurazione dei parametri.

CABINA SPAZIOSA

Abitacolo ridisegnato per offrire un ambiente ancora più ampio, silenzioso e comodo che migliora sicurezza e produttività e aiuta l'operatore a mantenere sempre alta la concentrazione. I pedali di freno e acceleratore sono stati riposizionati per liberare più spazio per le gambe. L'incremento dello spazio per riporre oggetti e la posizione del contenitore termico migliorano il comfort in cabina. L'impianto aria condizionata migliorato, con circolazione ottimizzata del flusso di aria, assicura un ambiente di lavoro piacevole.

VISIBILITÀ

La cabina completamente ridisegnata migliora comfort e sicurezza dell'operatore. Parabrezza e specchietti retrovisori sono ora più grandi per migliorare la visuale in avanti e quella sui lati e il retro, fornendo massima sicurezza alla macchina e a chi si muove attorno ad essa, migliorando così anche la produttività.

SOLLEVAMENTO AUTOMATICO DEL BRACCIO

La nuova funzione di posizionamento automatico della benna fa risparmiare tempo e riduce il numero di azionamenti. La benna torna automaticamente in posizione di scavo dopo il richiamo o lo scarico. La funzione automatica è disponibile anche per le posizioni del braccio caricatore.

INGRESSO E USCITA FACILI

Le maniglie e i gradini sfalsati con superficie antiscivolo garantiscono accesso e uscita dalla cabina sicuri e facili. La porta si apre a 180° - e può essere bloccata in posizione aperta - in modo da fornire ampio spazio per entrare e uscire dalla macchina.



PIÙ PROFITTI, PIÙ PRODUTTIVITÀ E CONSUMI PIÙ EFFICIENTI

RESISTENZA E QUALITÀ: UNA COMBINAZIONE VINCENTE!

In grado di raggiungere altezze incredibili come la capacità di sollevamento che offrono e con coppia sufficiente per penetrare nei materiali più compatti, le pale gommate Doosan vanno oltre le semplici operazioni di raccolta, trasporto e caricamento. Sono lo strumento giusto per rendere più facili i compiti più impegnativi, più piacevoli le lunghe giornate di lavoro e più produttivo e redditizio ogni singolo minuto di lavoro.

UNA SPINTA ALLA PRODUTTIVITÀ

- Sistema antibeccheggio del carico automatico (LIS)
- Funzione di riposizionamento automatico della benna
- Rallentamento di fine corsa per movimenti più dolci del braccio e degli accessori da lavoro
- Mappatura del cambio marce ottimizzata

MASSIMA SICUREZZA

- Telecamera posteriore
- Corrimano per una manutenzione sicura
- Fino a 12 fari da lavoro a LED
- Specchietti retrovisori con possibilità di regolazione elettrica
- Cintura di sicurezza a 3 punti

PRONTA PER ESSERE VERSATILE

- Accessori su misura dell'applicazione
- Ampia selezione di pneumatici



MASSIMIZZA I TEMPI DI ATTIVITÀ

- Telaio massiccio
- Radiatore ad alette a passo ampio e ventola reversibile
- Sistema telematico per la gestione della flotta DoosanConnect

COMFORT PER L'OPERATORE DA PRIMA CLASSE

La nuova e spaziosa cabina offre un ambiente su misura dell'operatore con visibilità panoramica al top della classe. Al centro della cabina vi è il sedile super comodo con cintura di sicurezza a 3 punti che assicura la massima sicurezza. Il joystick è pienamente integrato nel bracciolo destro del sedile. Lo specchietto retrovisore a regolazione elettrica contribuisce a un comfort davvero al top.



TUTTO-IN-UNO PER PERFORMANCE MIGLIORI

Tutte le funzioni importanti sono facilmente accessibili tramite il display Doosan Smart Touch

- Impostazioni della macchina
- Telecamera posteriore
- Autoradio
- HVAC
- Sistema di guida intelligente Doosan

CONSUMI PIÙ EFFICIENTI

La DL280-7 è equipaggiata con un nuovo e potente motore a basso consumo che permette di fare a meno della valvola EGR per il ricircolo dei gas di scarico.

DISINNESTO INTELLIGENTE DELLA FRIZIONE (ICCO: INTELLIGENT CLUTCH CUT-OFF)

Serve più potenza motrice per la velocità del braccio? Nelle marce basse, basta premere il pedale sinistro del freno per scollegare la trasmissione. Disinserire il disinnesto automatico tramite l'interruttore sul cruscotto per una partenza in salita più dolce.

CONVERTITORE DI COPPIA CON FUNZIONE DI LOCK-UP

La DL280-7 è dotata inoltre di convertitore di coppia con lock-up. Quando attivo, il lock-up accoppia automaticamente il motore in presa diretta con la trasmissione (in funzione della velocità e della resistenza all'avanzamento) già dalla 2ª marcia.

La trasmissione riceve così tutta la potenza motrice senza slittamento idraulico, migliorando sensibilmente la velocità in salita. Il risparmio sulla spesa del carburante può arrivare al 10%.





DL

MANUTENZIONE SEMPLICE E MASSIMA DISPONIBILITÀ OPERATIVA

IMPIANTO DI RAFFREDDAMENTO

I radiatori ad alette a passo ampio accoppiati alla ventola reversibile assicurano prestazioni di raffreddamento sempre costanti, riducendo al minimo i tempi di fermo macchina e per la manutenzione giornaliera.

L'operatore può impostare con facilità gli intervalli di inversione della ventola tramite il display Doosan Smart Touch. La prestazioni sono regolate in modo da ridurre i consumi e velocizzare il riscaldamento.

ASPIRAZIONE ARIA

Il prefiltro aria ciclonico esente da manutenzione separa più del 99% del particolato da 20 micron in su. Gli intervalli di pulizia e sostituzione delle cartucce sono molto lunghi.

Oltre a prolungare la durata del filtro, il prefiltro migliora la combustione del carburante e la vita utile del motore.

SIAMO QUI PER VOI

Scegliete sempre i ricambi originali Doosan per potenziare la produttività e i tempi di disponibilità operativa della macchina; Protection+, garanzia estesa con copertura su parti, trasferte e assistenza (verificare i dettagli con la concessionaria locale); e un contratto di manutenzione che affida alla concessionaria la manutenzione periodica di routine.

GESTIONE DELLA FLOTTA

Con DoosanConnect è possibile gestire in modo proattivo la macchina, pianificare adeguatamente la manutenzione e ridurre i tempi di fermo macchina.

ACCESSO SICURO

Piattaforme e corrimano multipli facilitano l'accesso e gli spostamenti lungo la macchina, assicurando sempre un solido punto di sostegno e contatto a 3 punti.



SPECIFICHE TECNICHE

MOTORE

Progettato per assicurare prestazioni superiori e consumi efficienti, il diesel Doosan DLo6 è pienamente conforme alle normative antinquinamento Stage V. Iniettori carburante ad alta pressione, intercooler aria-aria e gestione elettronica del motore ottimizzano il rendimento della macchina. Motore 4 tempi raffreddato ad acqua, turbocompressore con Wastegate, catalizzatore di ossidazione diesel (DOC), riduzione catalitica selettiva (SCR) e filtro antiparticolato (DPF), ma senza ricircolo dei gas di scarico (EGR).

Modello

Doosan DLo6

Cilindri

6

Potenza max (SAE J1995)

141 kW/192 CV @ 2000 giri/min

Coppia max (SAE J1995)

902 N·m @ 1400 giri/min

Cilindrata

5900 cm³

Alesaggio × Corsa

100 mm × 125 mm

Motorino di avviamento

24 V / 6 kW

Batterie - Alternatore

2 × 12 V - 24 V, 80 A

Filtro aria

Prefiltro centrifugo Donaldson® Top Spin™ con filtro a secco a 2 stadi

Raffreddamento

Impianto di raffreddamento con ventola a inversione automatica per semplificare la pulizia del radiatore. La velocità di rotazione è regolata automaticamente in funzione della temperatura.

Radiatore

Radiatore ad alette a passo ampio - Intercooler/Radiatore olio idraulico/Radiatore olio trasmissione

ASSALI

Assali anteriori e posteriori ZF con riduttori planetari esterni. Forza di trazione di 13,9 t per lavorare su superfici con fino a 30° di pendenza.

Coefficiente di blocco LSD

30% (anteriore e posteriore)

Coefficiente di blocco HDL

100% (anteriore)

Angolo di oscillazione

+/- 12°

Pneumatici - standard

20.5 R25

TRASMISSIONE

Doosan offre la possibilità di scelta tra la trasmissione Powershift a 4 marce o 5 marce con convertitore di coppia. 3 modalità: manuale, automatica e semiautomatica con funzione "kick-down". Realizzata con componenti di alta qualità. Sistema di modulazione: protezione dei componenti e cambi marcia e di direzione dolci e veloci. La leva del cambio manuale è posta alla sinistra dello sterzo. La funzione di cambio di direzione è disponibile anche nelle modalità automatica e semiautomatica. La trasmissione può essere scollegata dal motore premendo il pedale del freno, così da inviare tutta la potenza motrice all'impianto idraulico. Un dispositivo di sicurezza impedisce l'accensione del motore se il cambio non è in folle. La trasmissione a 5 marce è dotata di funzione di lock-up del convertitore di coppia dalla 2^a alla 5^a marcia.

Tipo

Powershift automatica a 4 velocità / Powershift automatica a 5 velocità con lock-up

Velocità - AV 1 / 2 / 3 / 4

6,3 / 12,4 / 23,1 / 35,6

Velocità - AV 1 / 2 / 3 / 4 / 5

6,6 / 11,7 / 17,9 / 27,8 / 40,0

Velocità - RM 1 / 2 / 3

7,0 / 12,3 / 29,2

Trazione max

13,9 t

Pendenza superabile max

30° (58%)

IMPIANTO IDRAULICO

Tipo

Impianto idraulico Load Sensing a centro chiuso

Pompa principale

Doppia pompa a pistoni assiali a cilindrata variabile

Portata max

246 L/min

Pressione massima

260 bar

EMCV

Funzioni automatiche per il ritorno della benna in posizione di scavo e l'arresto del braccio caricatore ad altezza prefissata.

Filtraggio

Il filtro in fibra di vetro nel percorso di ritorno dell'olio al serbatoio ha una capacità di filtraggio di 10 micron.

BRACCIO CARICATORE

Cinematica a Z con semplice sistema di sollevamento a pistone per impieghi gravosi. La forza di strappo di 120 kN si combina con un angolo della benna mantenuto sempre costante durante il movimento. L'angolo della benna è ottimizzato per le posizioni di traslazione e al suolo. Il sistema antibeccheggio del carico LIS è in dotazione di serie per garantire comfort, prestazioni e durata maggiori.

Tempi di ciclo

Braccio - sollevamento	5,4 s
Braccio - discesa	3,2 s
Benna - scarico	1,5 s

CILINDRI IDRAULICI

Corpi e bielle dei cilindri in acciaio alto resistenziale. Meccanismo di ammortizzazione su tutti i cilindri per un funzionamento senza scosse e una maggiore durata utile dei pistoni.

Cilindri	Quantità	Alesaggio x Diametro stelo x Corsa (mm)
Sollevamento	2	135 x 80 x 790
Benna	1	160 x 95 x 510

FRENI

Doppio circuito multidisco con dischi in metallo sinterizzato che ne assicura una maggiore durata utile. Impianto frenante azionato da una pompa e dai circuiti accumulatori. Freno di stazionamento con innesto a molla e rilascio idraulico montato sull'albero di trasmissione e circuiti accumulatori con attivazione elettronica. Tipo freno: innesto a molla / rilascio idraulico. Pompa freno con pistoni assiali a cilindrata variabile erogante una portata di 58 L/min. L'operatore può attivare/disattivare il sistema di disinnesto intelligente della frizione (ICCO) azionato tramite il pedale del freno per mezzo di un interruttore. Questo stesso interruttore viene utilizzato per regolare la sensibilità della funzione. I freni di emergenza utilizzano un doppio sistema tenuto costantemente sotto pressione dagli accumulatori.

CABINA

Conforme ai requisiti di sicurezza ROPS (Roll Over Protection System) e FOPS (Falling Object Protective Structure). Spaziosa cabina modulare con eccellente visibilità panoramica e ampi spazi portaoggetti. Ottima visuale su benna, pneumatici e area di carico grazie agli ampi finestrini. Riscaldamento e aria condizionata con comando a pulsante e funzione di ricircolo aria. Doppio filtro aria in cabina con protezione supplementare per l'operatore per l'uso in ambienti polverosi o inquinati. Tasselli supporto in gomma per il massimo comfort. Sedile riscaldato a sospensione pneumatica regolabile e di alta qualità, braccioli regolabili, piantone regolabile in altezza e inclinazione. Tutte le informazioni operative sono mostrate in modo nitido direttamente di fronte all'operatore. I comandi sono raggruppati sulla console di destra.

Standard di sicurezza

ROPS ISO 3471:2008
FOPS ISO 3449

Emissioni acustiche

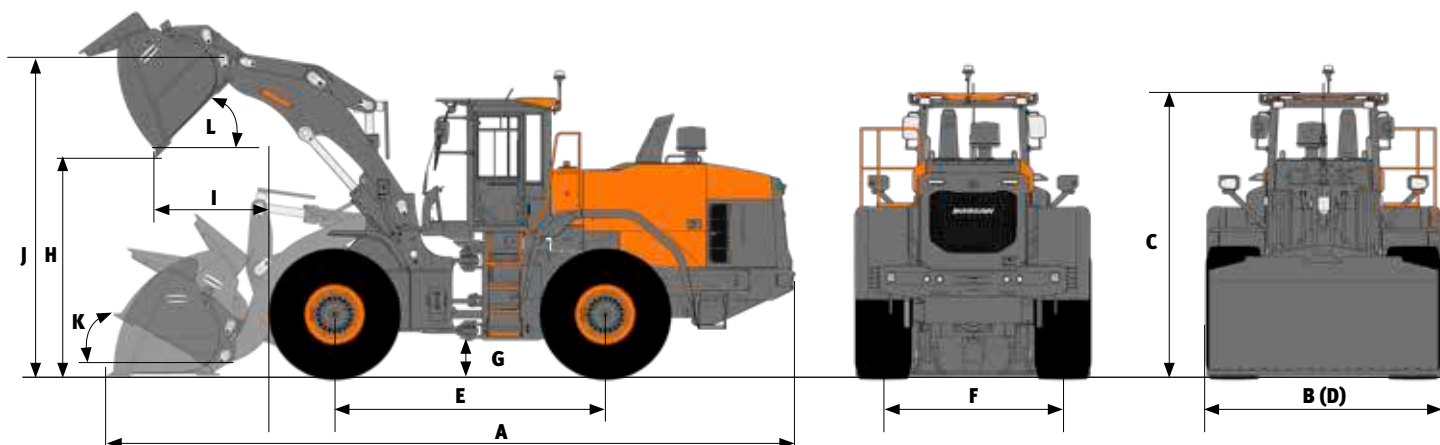
Livello di pressione sonora - operatore (ISO 6396)	72 dB
Livello di pressione sonora - esterno (ISO 6395)	104 dB

CAPACITÀ DEI SERBATOI

Serbatoio carburante	235 L
Serbatoio DEF (AdBlue®)	30 L
Impianto di raffreddamento (radiatore)	34 L
Olio motore	24,5 L
Assale anteriore	35 L
Assale posteriore	35 L
Impianto idraulico	120 L
Serbatoio olio idraulico	85 L
Olio trasmissione	37 L



PRESTAZIONI E DIMENSIONI



DL280-7

Pin-on (a perni)	Unità	Benna Performance				Benna ECO		Grandi altezze
		Standard		Moviment. materiali		Standard		
Parti di usura		2,8 m ³ DENTI	2,9 m ³ T.I	2,8 m ³ DENTI	2,9 m ³ T.I	2,7 m ³ DENTI	2,8 m ³ T.I	
Capacità a colmo ISO/SAE	m ³	2,8	2,9	2,8	2,9	2,7	2,8	=
Capacità al 110% del riempimento	m ³	3,1	3,2	3,1	3,2	3	3,1	=
B Larghezza della benna	mm	2550	2550	2550	2550	2740	2740	=
Forza di strappo	kN	138	131	147	139	150	140	-8
Carico statico di ribaltamento (0°)	kg	12156	12104	12303	12252	12505	12247	-2243
Carico statico di ribaltamento (40°)	kg	10680	10628	10822	10771	11023	10765	-1977
H Altezza di scarico (a 45° - alt. max)	mm	2688	2771	2734	2817	2752	2830	+418
I Distanza di scarico (a 45° - alt. max)	mm	1302	1225	1255	1178	1251	1179	-13
Profondità di scavo	mm	131	125	131	125	121	115	+99
J Altezza all'articolazione benna	mm	3934	3934	3934	3934	3934	3934	+430
° incl. max in posizione di trasporto	°	47	47	47	47	48	48	-1
° incl. max a pieno sollevamento	°	62	62	62	62	62	62	-4
K ° inclinazione max al suolo	°	37	37	37	37	37	37	-21
° inclinazione max a sbraccio max	°	61	61	61	61	61	61	-4
° scarico max a sbraccio max	°	66	66	66	66	66	66	+2
° scarico max al suolo	°	58	57	58	57	58	57	+6
L ° scarico max a pieno sollevamento	°	44	44	44	44	44	44	+1
Raggio esterno al bordo ruote	mm	5557	5557	5557	5557	5557	5557	=
Raggio esterno al bordo benna	mm	6187	6133	6157	6104	6231	6182	+196
E Passo	mm	3050	3050	3050	3050	3050	3050	=
D Larghezza al bordo delle ruote	mm	2649	2649	2649	2649	2649	2649	=
Larghezza al bordo ruote (cerchi stretti)	mm	2550	2550	2550	2550	2550	2550	=
F Carreggiata	mm	2040	2040	2040	2040	2040	2040	=
G Alt. minima da terra (a 12° di osc.)	mm	400	400	400	400	400	400	=
A Lunghezza totale	mm	7869	7751	7804	7686	7780	7669	+413
C Altezza totale	mm	3360	3360	3360	3360	3360	3360	=
Peso operativo	kg	15868	15921	15759	15812	15562	15828	+154

Tutte le capacità sono a norma ISO 7546, con lama diritta [misura alla punta dei denti della benna o del tagliante], pneumatici 20.5 R25 (L3), configurazione Base UE.

GESTIONE DELL'EFFICIENZA DEL LAVORO

GESTIONE DEL CANTIERE

SERVIZIO PROATTIVO

MANUTENZIONE PREVENTIVA

TREND OPERATIVI

Totale ore di utilizzo e ore di utilizzo per modalità

EFFICIENZA DEI CONSUMI*

Indicazione di livello e consumo carburante

POSIZIONE

GPS e recinto virtuale

REPORT

Report operativi e di utilizzo

ALLARMI E AVVERTENZE

Segnalazione di allarmi macchina, disconnessione antenna e funzioni geo e time fence

GESTIONE FILTRO / OLIO

Manutenzione preventiva secondo i cicli di sostituzione delle parti

TERMINALE TELEMATICO

Terminale di comunicazione installato e collegato alla macchina per ricevere i dati.

TELECOMUNICAZIONE

Doosan offre due modalità di trasmissione (cellulare, satellitare) per massimizzare la copertura della comunicazione.

DOOSANCONNECT WEB

Gli utenti possono monitorare lo stato della macchina tramite DoosanCONNECT Web.

ACCESSORI DA LAVORO

PERSONALIZZABILI PER OGNI ESIGENZA

Le benne Doosan sono configurabili in modo da rispondere perfettamente alle specifiche dell'utilizzo di destinazione. Le concessionarie Doosan sono pronte per aiutarvi a configurare la benna in base all'applicazione, per massimizzarne la produttività e ottenere il livello di protezione di cui avete bisogno.

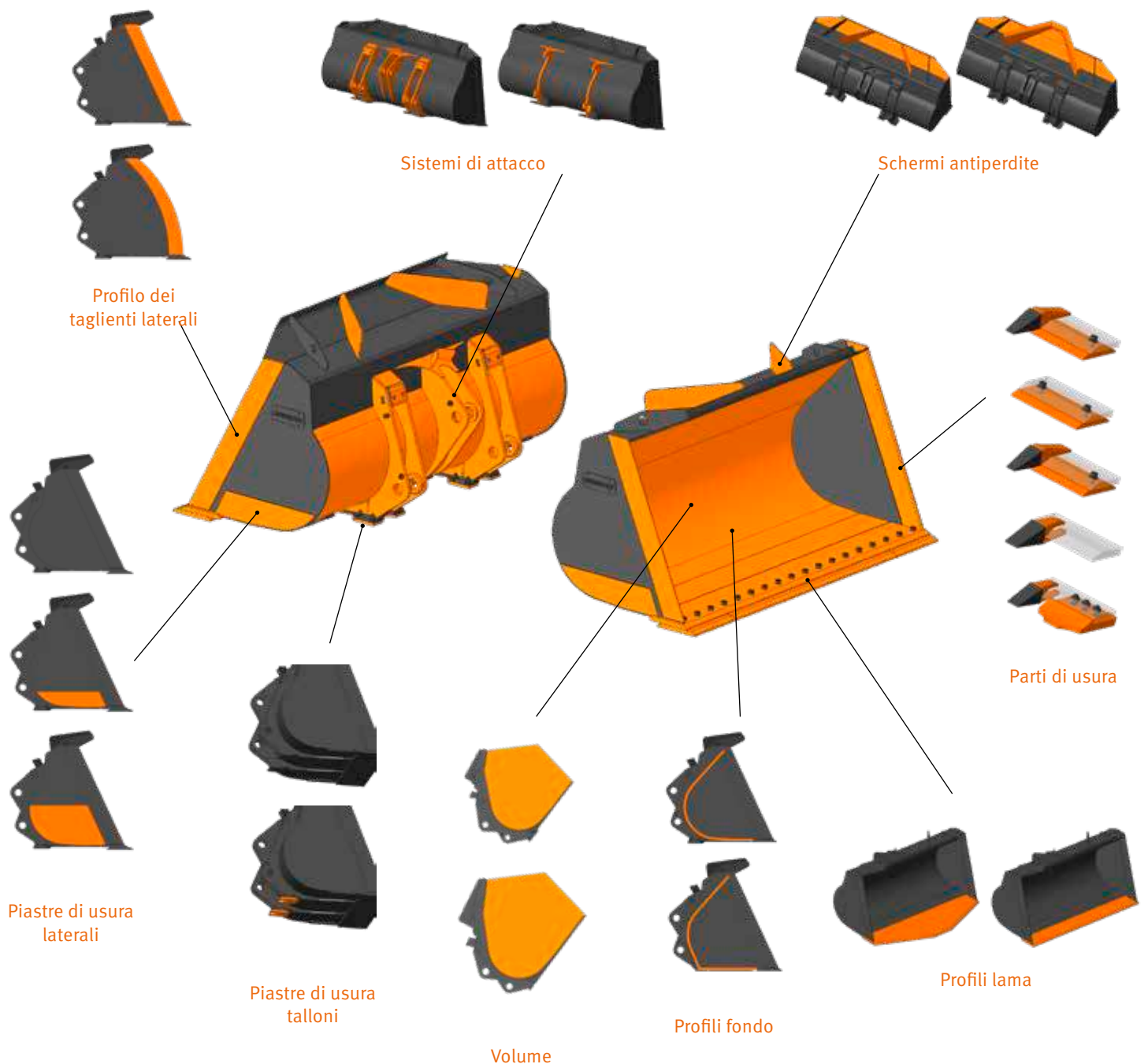
ANCORA PIÙ PRODUTTIVITÀ

La nuova gamma offre benne a capacità maggiorata con una più ampia possibilità di ottimizzazione delle dimensioni in funzione della densità del materiale.

OTTIMIZZATE PER LE VOSTRE MACCHINE

Le benne originali Doosan sono la soluzione migliore per le pale gommata Doosan: benna e pala gommata sono una singola macchina, non entità separate.

Cinematica, forza di strappo, capacità, ritenzione del materiale, visuale sull'accessorio dal posto di guida: i nostri progettisti hanno ottimizzato le prestazioni delle nostre benne sotto ogni aspetto per massimizzare la vostra produttività.



DOTAZIONI DI SERIE E OPZIONALI

● Di serie ○ Opzionale

Motore

- Post trattamento dei gas di scarico (DOC + DPF + SCR)
- Regolazione automatica del minimo
- Funzione di spegnimento automatica
- Prefiltro aria (centrifugo)
- Gestione motore
- Ventola - reversibile, velocità variabile, modalità automatica
- Radiatore ad alette a passo ampio

Powertrain

- Trasmissione Powershift a 4 marce con convertitore di coppia
- Gestione delle modalità della trasmissione
- Disinnesto intelligente della frizione (ICCO: Intelligent Clutch Cut-Off)
- Differenziale assale - Differenziale a slittamento limitato (LSD)
- Trasmissione Powershift a 5 marce con convertitore di coppia con lock-up
- Differenziale assale - Blocco differenziale idraulico (HDL)
- Assale di categoria elevata

Impianto idraulico

- Impianto idraulico Load Sensing, pompa a cilindrata variabile
- Distributore elettronico EMCV
- 3^a valvola a spola
- Distributore (comando idraulico di pilotaggio)

Braccio caricatore

- Braccio caricatore standard con cinematica a Z
- Sospensione idraulica del braccio caricatore - Antibeccheggio carico (LIS)
- Smorzatore di fine corsa per bilanciere e benna (solo con EMCV)
- Memoria delle posizioni
- Funzione automatica per il ritorno della benna in posizione di scavo
- Braccio caricatore High Lift con cinematica a Z

Accessori da lavoro

- Attacco rapido DOOSAN
- Benna DOOSAN
- Benna Performance DOOSAN

Cabina e comfort per l'operatore

- Cabina pressurizzata ROPS (ISO 3471:2008)/FOPS (ISO 3449)
- Sedile Grammer con sospensione verticale e orizzontale a bassa frequenza, supporto lombare pneumatico, riscaldamento, cintura di sicurezza a 3 punti
- Joystick con comando FNR e a rotella integrato nel bracciolo destro del sedile
- Smart Key DOOSAN
- Apertura porta in remoto
- DOOSAN Smart Touch: touchscreen da 8", tutto-in-uno
- Sistema di guida intelligente DOOSAN
- Specchietti retrovisori, riscaldati
- DoosanConnect (sistema telematico)
- Presa di corrente 12V
- Presa USB
- Comandi Fingertip
- Specchietti retrovisori, riscaldati e con regolazione elettrica

Sicurezza

- Segnalatore cintura di sicurezza
- Telecamera posteriore
- Corrimano e piattaforme per la manutenzione
- Luce stroboscopica di retromarcia
- Fari di lavoro LED sulla cabina (2 ant. e 2 post.)
- Fari di lavoro LED sulla cabina (4 ant. e 4 post.)
- Fari di lavoro LED sulla cabina (6 ant. e 6 post.)

Altro

- 20.5 R25 (L3)
- 20.5 R25 (L4)
- 20.5 R25 (L5)
- Impianto di lubrificazione automatica
- Contrappeso aggiuntivo



GRUPPO DOOSAN: COSTRUIAMO OGGI IL TUO DOMANI

ENTRA NELLA GRANDE FAMIGLIA DOOSAN

Fondato nel 1896, il Gruppo Doosan è la più antica azienda coreana. Sempre pronta a rispondere ai mutamenti dello scenario globale, è tra le aziende a più rapida crescita a livello mondiale.

SOCIETÀ AFFILIATE

Doosan lavora per migliorare le basi stesse della vita. Doosan è presente in moltissimi settori, dalle attività di supporto alle infrastrutture - che includono segmenti di mercato come impianti industriali, macchinari, attrezzature e costruzioni - fino ai beni di consumo.

Attività di supporto alle infrastrutture

Doosan Heavy Industries & Construction
Doosan Infracore
Doosan Bobcat
Doosan Engineering & Construction
Doosan Mecatec
Doosan Robotics
Doosan Mobility Innovation
Doosan Solus
Doosan Fuel Cell

Holding

Doosan Electronics
Doosan Corporation Mottrol
Doosan Bio
Doosan Corporation Industrial Vehicle
Doosan Digital Innovation
Doosan Corporation Distribution

Clienti e servizi

Oricom
Hancomm
Doosan Magazines
Doosan Bears
Doosan Cuvex
Neoplux

39400

dipendenti del Gruppo Doosan
in 36 paesi nel mondo



DOOSAN INFRACORE: COSTRUTTORE DI MACCHINE EDILI E MOVIMENTO TERRA DA PIÙ DI 40 ANNI

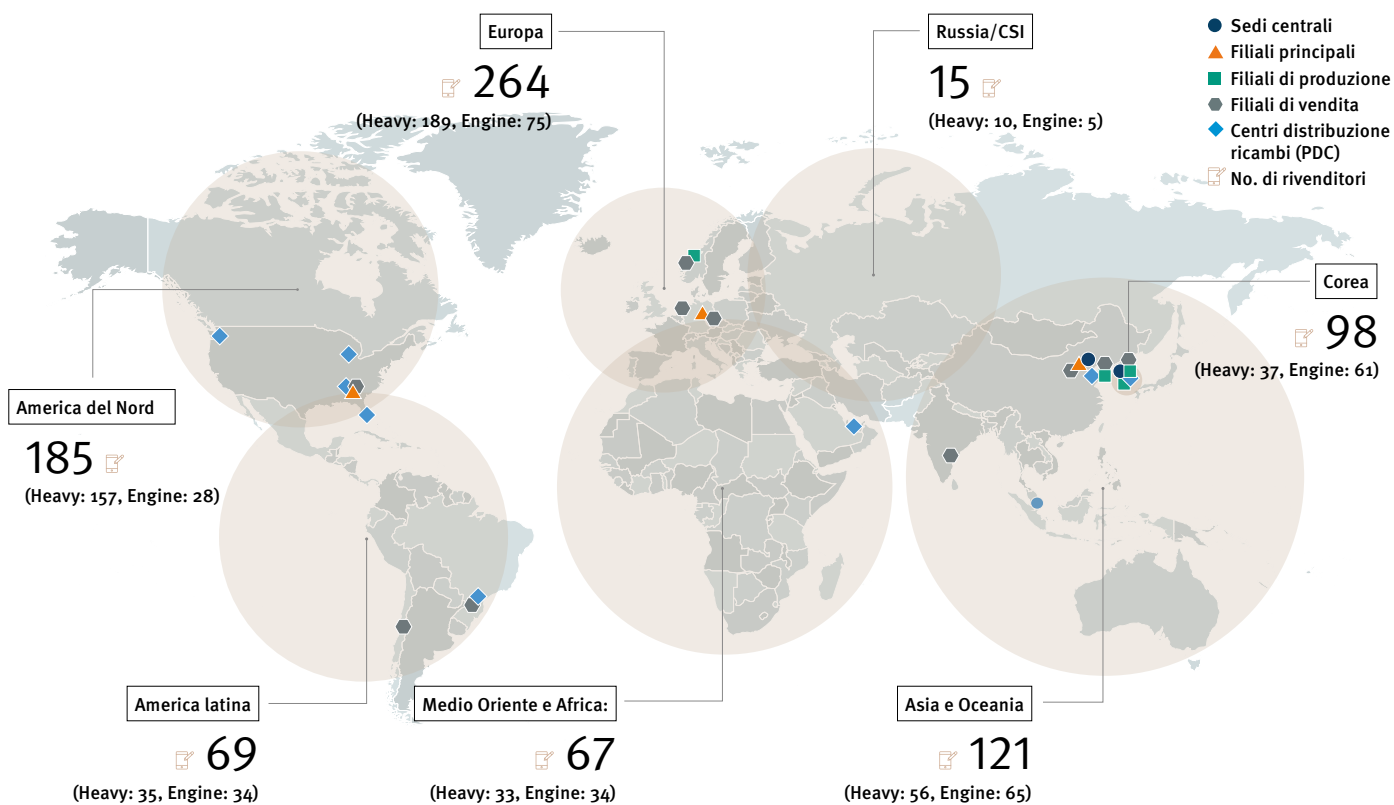
Doosan Infracore produce una vasta gamma di macchine e attrezzature da costruzione come escavatori cingolati e gommati, mini escavatori, pale gommate, dumper articolati, accessori e motori diesel e a benzina. Già prima per quota di mercato in Corea, Doosan Infracore è sempre più un leader mondiale tra i costruttori di macchine movimento terra.

PROVATE LA GAMMA DEI PRODOTTI DOOSAN!



RETE MONDIALE

Protagonista internazionale affermato sotto ogni aspetto, Doosan vanta una rete globale di stabilimenti per la produzione su vasta scala, affiliate commerciali e concessionarie distribuite in tutto il mondo.



DA COSTRUTTORE DI MACCHINE A FORNITORE DI SOLUZIONI INTEGRATE COMPLETE

Rivolgetevi alla vostra concessionaria per conoscere la gamma completa di servizi pensati specificamente per voi.



CONCEPT-X

Doosan Infracore non si limita semplicemente a usare la tecnologia digitale, ma punta a sfruttarla per rivoluzionare il settore delle macchine da costruzione.

Concept-X è una serie di soluzioni tecnologiche integrate ideate per i cantieri del domani che include sistemi come il rilevamento topografico automatizzato tramite droni, operazioni con macchine non presidiate e il controllo remoto tramite rete 5G.

Powered by **Innovation**

DOOSAN