

WL32

Pale Gommate Articolate



**WACKER
NEUSON**
all it takes!



Piccola e potente

Grazie alla larghezza ridotta della macchina, la pala gommata WL32 offre risultati di lavoro di prima classe, soprattutto negli spazi ristretti. L'altezza ridotta la rende l'aiutante ideale per il trasporto di materiali durante lavori strutturali o in edifici. È quindi estremamente potente in azione con una potenza idraulica fino a 100 litri ed è ideale per l'uso di strumenti accessori supplementari.

- Dimensioni compatte con un'altezza di passaggio inferiore a 2,5 metri
- Elevata potenza idraulica fino a 100 litri
- Ridotto raggio di sterzata
- Trasmissione integrale idrostatica e sterzo oscillante articolato
- Ampia gamma di utensili

WL32 Specifiche tecniche

WL32

	Tettuccio dell'operatore	Cabina*
Dati del motore		
Produttore del motore	Perkins	Perkins
Modello di motore	404 D-22	404 D-22
Cilindro	4	4
Potenza del motore kW	36,3	36,3
con un numero di giri Massimo 1/min	2.800	2.800
Cilindrata cm ³	2.216	2.216
Tipo di refrigerante	Acqua	Acqua
Impianto elettrico		
Tensione d'esercizio V	12	12
Batteria Ah	95	95
Alternatore A	85	85
Pesi		
Peso d'esercizio kg	3.400	3.400
Carico di ribaltamento con benna - macchina dritta kg	2.032	2.269
Carico di ribaltamento con benna - macchina inclinata kg	1.692	1.898
Carico di ribaltamento con forca per pallet - macchina dritta kg	1.731	1.908
Carico di ribaltamento con forca per pallet - macchina inclinata kg	1.459	1.605
Dati del veicolo		
Capacità della benna Benna standard m ³	0,45	0,45
Trazione	Idrostatica con albero cardanico	Idrostatica con albero cardanico
Assi	PA940	PA940
Postazione di guida	FSD (cabina)	Cabina
Velocità (optional) km/h	0-20 (28)	0-20 (28)
Velocità (optional) km/h	0-28	0-28
Livelli di velocità	2	2
Pneumatici standard	31 x 15,5-15 EM ET-37	31 x 15,5-15 EM ET-37
Impianto idraulico		
Pressione operativa impianto idraulico del veicolo bar	450	450
Pressione d'esercizio impianto idraulico di servizio bar	210	210
Portata impianto idraulico di servizio l/min	56	56
Portata impianto idraulico di servizio (optional fino a) l/min	100	100
Capacità del riempimento		
Capacità del serbatoio carburante l	65	65
Serbatoio idraulico l	35	35
Emissioni acustiche		

	Tettuccio dell'operatore	Cabina*
Livello di potenza sonora LwA garantito dB(A)	101	101
Livello di pressione acustica indicato LpA dB(A)	82	82

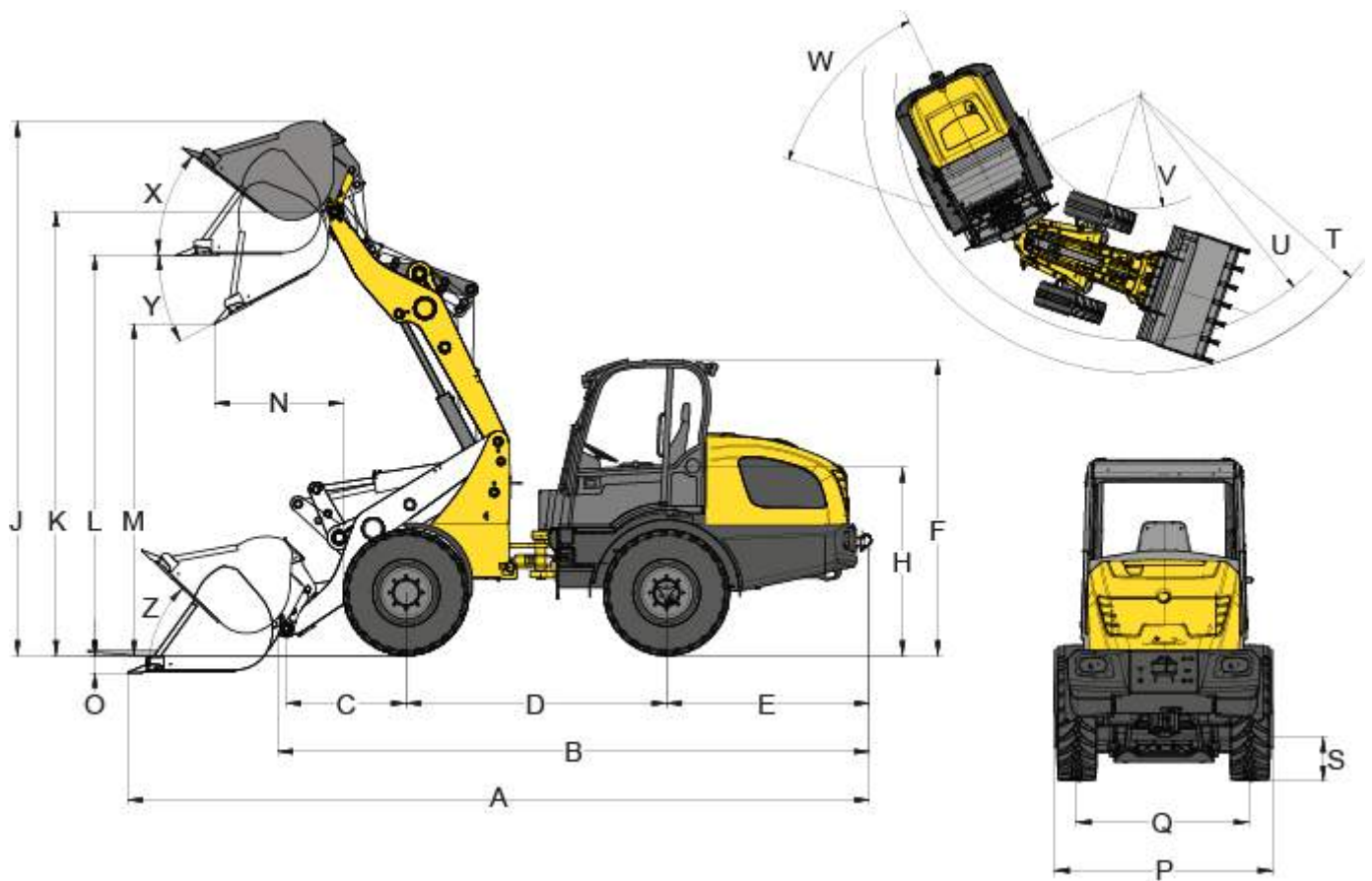
Benna standard = benna per terra, larghezza 1.400 mm

FSD = tettuccio dell'operatore

Calcolo del carico di ribaltamento secondo ISO 14397-EN474-3

* Versione attrezzatura (cabina)

WL32 Dimensioni



	Pneumatici standard	31x15,50-15 EM ET-37
A	Lunghezza totale	4.755 mm
B	Lunghezza totale senza benna	4.022 mm
C	Centro di rotazione della benna al centro dell'assale	675 mm
D	Passo	1.952 mm
E	Sporgenza posteriore	1.290 mm
F	Altezza Con tettuccio operatore	2.351 mm
F	Altezza Con cabina	2.351 mm
H	Altezza della seduta	1.354 mm
J	Altezza operativa totale	3.715 mm
K	Altezza della corsa max. - centro di rotazione della benna	3.208 mm
L	Altezza di carico	2.954 mm
M	Altezza di scarico mass.	2.425 mm
N	Autonomia con M	252 mm
O	Profondità di scavo	50 mm
P	Larghezza totale	1.414 mm
Q	Larghezza della traccia	1.014 mm
S	Distanza da terra	275 mm
T	Raggio massimo	3.534 mm
U	Raggio al bordo esterno	3.171 mm

V	Raggio interno	1.731 mm
W	Angolo di piega	45 °
X	Angolo di rollo posteriore max. altezza della corsa	56 °
Y	Angolo di scarico Massimo	37 °
Z	Angolo di rollo posteriore a livello terra	46 °

Tutti i valori con benna standard: Benna per terra 1.400 mm, 0,45 m³ e pneumatici standard: 31x15,50-15 EM ET-37

Nota: La disponibilità dei prodotti può variare da paese a paese. E' possibile che le informazioni / prodotti non siano disponibili nel vostro paese. Le informazioni più dettagliate sulla potenza del motore sono riportate nelle istruzioni per l'uso. La potenza in uscita effettiva può variare a seconda delle condizioni d'esercizio specifiche. L'azienda si riserva il diritto di errori ed omissioni.

Immagini simili.

Copyright © 2020 Wacker Neuson SE.