



- Integrated advanced leveling solutions
- Big hopper volume
- Perfect overview with slidable cabin
- Increased traction due to longer tracks

Dati tecnici

PESO

Peso (incl. banco standard) 18,50 t

DIMENSIONI

Larghezza di base 2550 mm
 Largh. Lavoro, min con riduttori 2050 mm
 Angolo rampa anteriore 15°
 Larghezza di lavoro, max 10 m
 Length (transport) 6.54 m
 Length (working) 6.92 m

CAPACITÀ

Capacità teorica di stesa 800 m³/h
 Spessore di stesa, max 310 mm

TRAMOGGIA

Altezza di scarico (centrale/ali) 555 mm /560 mm
 Capacity 6,0 m³
 Larghezza, interna 3290 mm

AVANZAMENTO

Massima velocità di stesa 28 m/min

MOTORE

Marca/Modello Cummins QSB6.7-C200
 Emissioni conformi alle norme EU Stage IIIA
 Potenza nominale, SAE J1995 142 kW @ 2200 rpm
 Impianto elettrico 24 V
 Capacità serbatoio carburante 320 litri

MOTORE

Marca/Modello Cummins QSB6.7-C200
 Emissioni conformi alle norme Stage V /US EPA T4f
 Potenza nominale, SAE J1995 149 kW @ 2200 rpm
 Capacità serbatoio carburante 353 litri
 Capacità serbatoio DEF 37 litri
 Impianto elettrico 24 V

TELAIO INFERIORE

Lunghezza cingolo 2900 mm
 Track width 1.99 m
 Trazione finale Hydrostatic

ALIMENTAZIONE

Tipo di nastro Dual bar feeder
 Controllo del trasportatore Automatic with limit switches
 Larghezza nastro 2 x 655 mm

COCLEA

Diam coclea 380 mm
 Controllo coclea Automatic with ultrasonic sensors

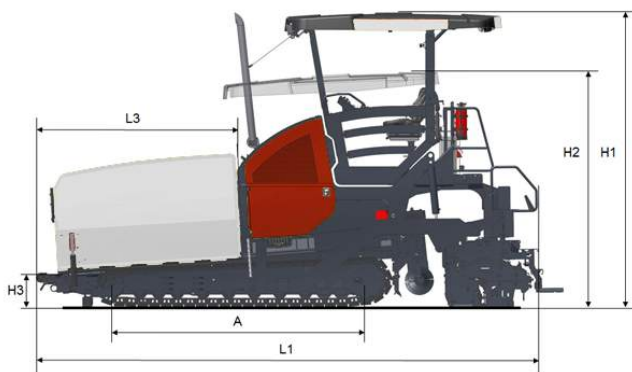
Trovaci localmente a www.dynapac.com

Ci riserviamo il diritto di modificare le specifiche senza preavviso. Le foto e le illustrazioni non mostrano sempre le versioni standard delle macchine. Le informazioni di cui sopra sono solo una descrizione generale, tutte le informazioni sono fornite senza responsabilità.



- Integrated advanced leveling solutions
- Big hopper volume
- Perfect overview with slidable cabin
- Increased traction due to longer tracks

DIMENSIONI

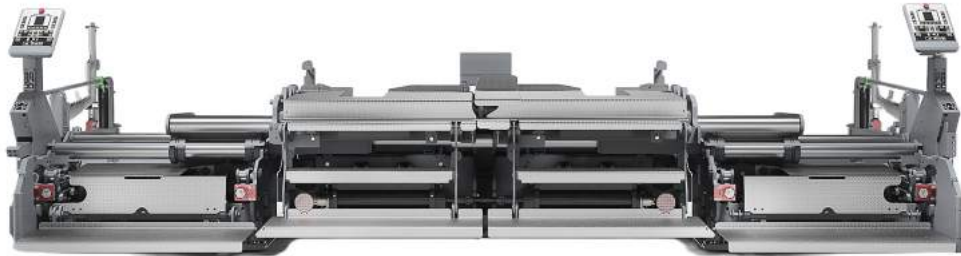


DIMENSIONI

A. Axle track	2.90 m
B1. Larghezza, max	3.40 m
B2. Larghezza, standard	2.55 m
B3. Larghezza, centrasse ruote	1.99 m
C1. Larghezza cingolo	0.32 m
H1. Altezza, max	3.90 m
H2. Altezza, di trasporto	3.10 m
H3. Altezza	0.49 m
L1. Lunghezza	6.15 m
L3. Lunghezza, tramoggia	2.12 m

Trovaci localmente a www.dynapac.com

Ci riserviamo il diritto di modificare le specifiche senza preavviso. Le foto e le illustrazioni non mostrano sempre le versioni standard delle macchine. Le informazioni di cui sopra sono solo una descrizione generale, tutte le informazioni sono fornite senza responsabilità.



MASSETTI COMPATIBILI

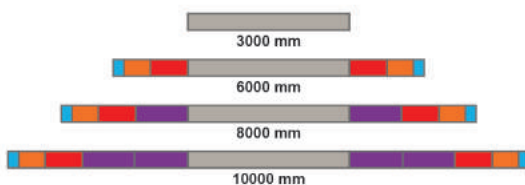
V5100 TV / TV E / TH E



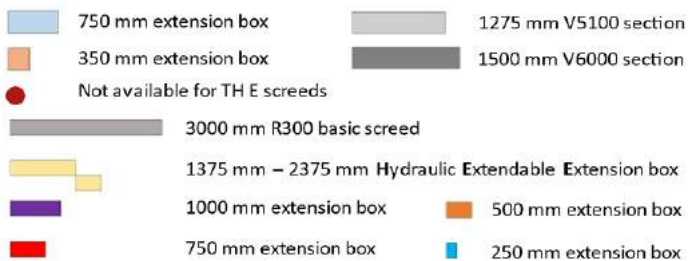
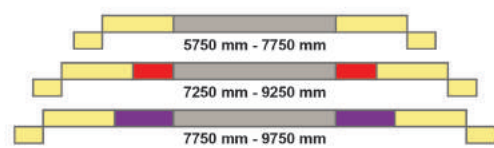
V6000 TV / TV E / TH E



R300 TV / TV E



R300 TV HEE / TV E HEE



Trovaci localmente a www.dynapac.com

Ci riserviamo il diritto di modificare le specifiche senza preavviso. Le foto e le illustrazioni non mostrano sempre le versioni standard delle macchine. Le informazioni di cui sopra sono solo una descrizione generale, tutte le informazioni sono fornite senza responsabilità.