

TH744

Sollevatori Telescopici



**WACKER
NEUSON**
all it takes!



Tieni ogni elemento sotto controllo con una sola mano

Il joystick multifunzionale di TH744 è in grado di gestire 16 funzioni e offre un funzionamento universale. Adatto per i siti operativi notturni grazie al joystick e agli interruttori illuminati. La cabina del sollevatore telescopico Wacker Neuson è confortevole ed ergonomica. Sedile regolabile e confortevole e controlli dell'operatore disposti in maniera ergonomica per un lavoro ancora più preciso. L'eccellente visibilità e il basso livello di rumore rendono TH744 ideale per un lavoro confortevole. Il sollevatore telescopico offre eccellenti prestazioni come ad esempio elevata altezza di impilamento di 7,017 metri e carico utile di 4,4 tonnellate.

- Riduzione della velocità del motore per contenere il consumo di carburante
- Idrauliche ad alte prestazioni per cicli di lavoro molto rapidi
- Motore Deutz 136 PS
- Joystick ergonomico della console

TH744 Specifiche tecniche

Dati d'esercizio

Altezza della corsa (max.)	7.017 mm
Peso	9.000 kg
Raggio di sterzata rispetto agli pneumatici	4.240 mm

Dati del motore

Produttore del motore	Deutz
Potenza del motore	100 kW
Cilindrata	3.621 cm ³
Norme di emissione fase	IV
Emissione del suono all'orecchio dell'operatore	78 dB(A)

Trasmissione della potenza

Trazione	Idrostatica ad ampio angolo
Velocità (standard)	0-20 km/h
Velocità (optional)	0 - 30 / 0 - 40 km/h
Assi	Asse sterzante planetario
Angolo totale di oscillazione	20 °

Impianto idraulico sterzante ed operativo

Pompa di servizio	Load Sensing
Portata	140 l/min
Pressione	260 bar

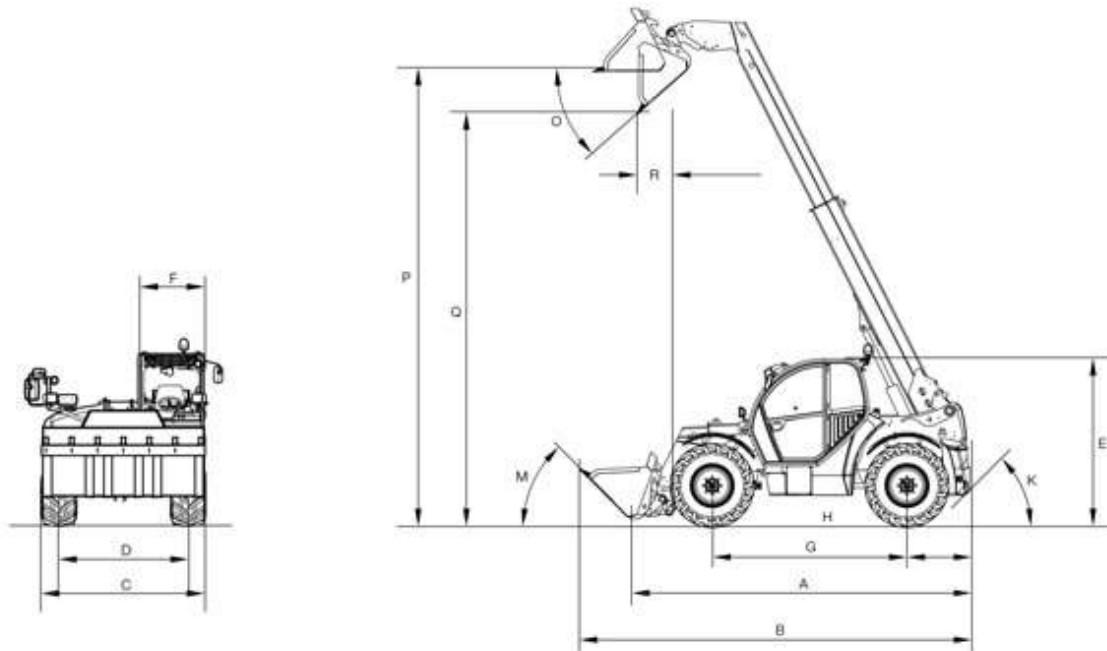
Movimentazione

Capacità della benna	1,2 m ³
Angolo totale di rotazione del trasportatore del veicolo	150 °
Carico utile (max. LC 500 mm)	4.400 kg
Altezza della corsa al carico utile max.	5.100 mm
Carico utile all'altezza di sollevamento max.	3.300 kg
Carico utile alla portata max.	1.500 kg
Autonomia al carico max.	1.600 mm
Autonomia (max.)	3.790 mm

Capacità del riempimento

Capacità del serbatoio carburante	180 l
Serbatoio idraulico	100 l

TH744 Dimensioni



A	Lunghezza incl. telaio utensili	4.985 mm
B	Lunghezza con benna standard	6.160 mm
C	Larghezza con pneumatici standard	2.500 mm
E	Altezza al tetto della cabina	2.570 mm
F	Larghezza cabina	990 mm
M	Angolo di ribaltamento posteriore benna	45 °
O	Angolo di scarico benna	41 °
P	Altezza di carico con benna standard	6.835 mm
R	Distanza di scarico con benna standard	495 mm

Nota: La disponibilità dei prodotti può variare da paese a paese. E' possibile che le informazioni / prodotti non siano disponibili nel vostro paese. Le informazioni più dettagliate sulla potenza del motore sono riportate nelle istruzioni per l'uso. La potenza in uscita effettiva può variare a seconda delle condizioni d'esercizio specifiche. L'azienda si riserva il diritto di errori ed omissioni. Immagini simili.
Copyright © 2020 Wacker Neuson SE.