

40 01

Dumper Gommati



**WACKER
NEUSON**
all it takes!



Il professionista a quattro ruote motrici

Passa a un carico utile di 4.000 kg in modo rapido ed efficiente e quindi depone il carico con precisione grazie al cassone a scarico girevole standard. Assicura un lavoro continuo in cantiere.

- Trasmissione idrostatica a quattro ruote motrici a bassa manutenzione;
- cassone a scarico girevole (standard), grande capacità, design del cassone robusto e resistente all'usura; capacità di scarico standard fino a 2.550 l (colmo).
- Con considerevole altezza libera da terra e una velocità massima di 21 km/h per completare rapidamente i lavori di trasporto.
- Carico utile massimo 4.000 kg
- Più di un velocista: la versione 4001s Speed arriva fino a 25 km/h!

40 01 Specifiche tecniche

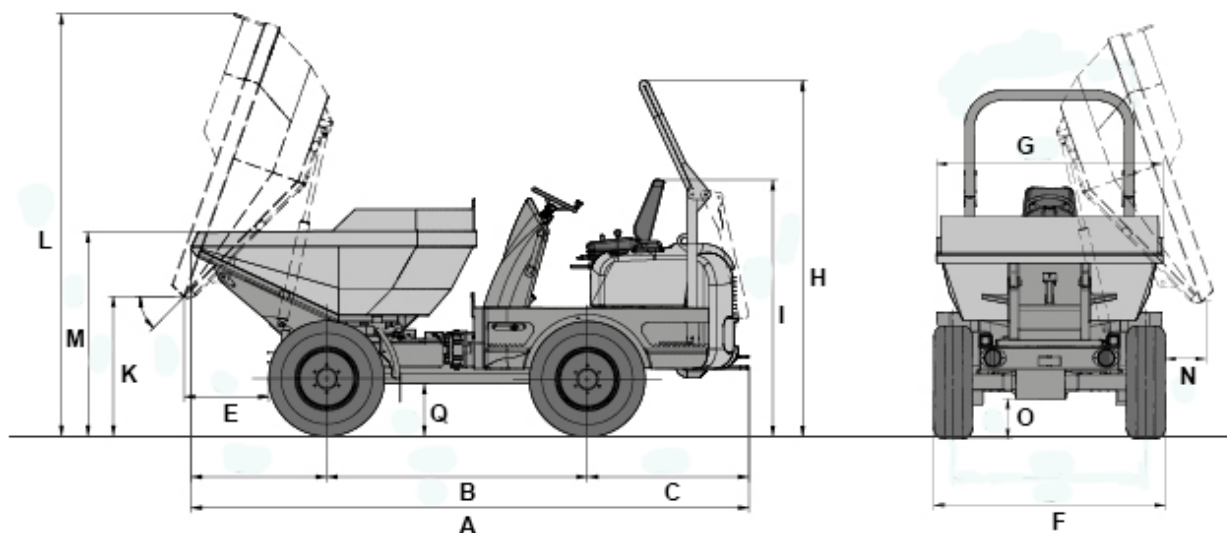
Dati d'esercizio

Carico utile	4.000 kg
Peso di trasporto	2.730 kg
Capacità del cassone livello	1.650 l
Capacità del cassone colmo	2.130 l
Capacità del cassone livello dell'acqua	1.030 l

Dati del motore

Produttore del motore	Yanmar
Modello di motore	4TNV88
Motore	Diesel
Potenza del motore conformità ISO 3046/1	34,1 kW
Norme di emissione fase	3a
Cilindrata	2.189 cm ³
Numero di giri del motore	2800 1/min
Velocità di avanzamento	21 km/h
Angolo di piega	37 °
Angolo di oscillazione	15 °
Raggio di sterzata	3.730 mm
Capacità ascensionale	50 %
Lu x La x H	4200 x 1795 x 2700 mm
Portata	46,5 l/min
Pressione d'esercizio	175 bar
Capacità del serbatoio	38,9 l
Emissioni acustiche (LwA)	101,4 dB(A)

40 01 Dimensioni



A	Lunghezza totale	4.200 mm
B	Passo	1.960 mm
C	Sporgenza posteriore	1.215 mm
E	Distanza di scarico	600 mm
F	Larghezza veicolo	1.795 mm
G	Larghezza del cassone	1.740 mm
H	Altezza ROPS	2.700 mm
I	Altezza ROPS inclinato	1.930 mm
K	Altezza di scarico mass.	1.030 mm
L	Altezza del cassone inclinato	3.200 mm
M	Altezza del cassone	1.500 mm
N	Distanza di scarico seitlich	270 mm
O	Distanza da terra	300 mm
--	Angolo di scarico	46 °
Q	Distanza	390 mm

Nota: La disponibilità dei prodotti può variare da paese a paese. E' possibile che le informazioni / prodotti non siano disponibili nel vostro paese. Le informazioni più dettagliate sulla potenza del motore sono riportate nelle istruzioni per l'uso. La potenza in uscita effettiva può variare a seconda delle condizioni d'esercizio specifiche. L'azienda si riserva il diritto di errori ed omissioni. Immagini simili.

Copyright © 2020 Wacker Neuson SE.